

NIPPON THOMPSON CO., LTD. (JAPAN)

Sede : 19-19, Takanawa 2-chome, Minato-ku,
Tokyo, 108-8586, Japan
Telephone : +81 (0)3-3448-5850
Fax : +81 (0)3-3447-7637
E-mail : ntt@ikonet.co.jp
URL : <https://www.ikont.co.jp/eg/>
Planta : Gifu, Kamakura

IKO INTERNATIONAL, INC. (U.S.A.)

East Coast Operations (Sales Head Office)

91 Walsh Drive,
Parsippany, NJ, 07054,
U.S.A.
Telephone : +1-973-402-0254
Toll Free : +1-800-922-0337
Fax : +1-973-402-0441
E-mail : eco@ikonet.co.jp

Midwest Operations

101 Mark Street, Unit-G,
Wood Dale, IL, 60191,
U.S.A.
Telephone : +1-630-766-6464
Toll Free : +1-800-323-6694
Fax : +1-630-766-6869
E-mail : mwo@ikonet.co.jp

Minnesota Sales Office

1500 McAndrews Road West, Suite 210,
Burnsville, MN, 55337,
U.S.A.
Telephone : +1-952-892-8415
Toll Free : +1-800-323-6694
Fax : +1-952-892-1722
E-mail : mwo@ikonet.co.jp

West Coast Operations

9830 Norwalk Boulevard, Suite 198,
Santa Fe Springs, CA, 90670,
U.S.A.
Telephone : +1-562-941-1019
Toll Free : +1-800-252-3665
Fax : +1-562-941-4027
E-mail : wco@ikonet.co.jp

Silicon Valley Sales Office

1500 Wyatt Drive, Suite 10,
Santa Clara, CA, 95054,
U.S.A.
Telephone : +1-408-492-0240
Toll Free : +1-800-252-3665
Fax : +1-408-492-0245
E-mail : wco@ikonet.co.jp

Southeast Operations

2150 Boggs Road, Suite 100,
Duluth, GA, 30096,
U.S.A.
Telephone : +1-770-418-1904
Toll Free : +1-800-874-6445
Fax : +1-770-418-9403
E-mail : seo@ikonet.co.jp

Southwest Operations

8105 N. Beltline Road, Suite 130,
Irving, TX, 75063,
U.S.A.
Telephone : +1-972-929-1515
Toll Free : +1-800-295-7886
Fax : +1-972-915-0060
E-mail : swo@ikonet.co.jp

IKO THOMPSON BEARINGS CANADA, INC.(CANADA)

731-2425, Matheson Boulevard East, 7th floor,
Mississauga, Ontario, L4W 5K4, Canada
Telephone : +1-905-361-2872
Fax : +1-905-361-6401
E-mail : itc@ikonet.co.jp

IKO BRASIL SERVIÇOS EMPRESARIAIS EIRELI (BRAZIL)

Rua Frei Caneca 1407,
Condominio Edificio Barão de Monte Cedro,
Cjs. 801/802, Consolação, São Paulo- SP
Cep: 01307-909
Telephone : +55 (0)11-2366-3033
E-mail : itb@ikonet.co.jp

NIPPON THOMPSON EUROPE B.V. (EUROPE)

The Netherlands (Sales Head Office)

Keersopstraat 35,
3044 EX, Rotterdam,
The Netherlands
Telephone : +31 (0)10-462 68 68
E-mail : nte@ikonet.co.jp

Germany Branch

Mündelheimer Weg 54,
40472 Düsseldorf,
Germany
Telephone : +49 (0)211-41 40 61
Fax : +49 (0)211-42 76 93
E-mail : ntd@ikonet.co.jp

Regensburg Sales Office

Im Gewerbepark D 30,
93059 Regensburg,
Germany
Telephone : +49 (0)941-20 60 70
Fax : +49 (0)941-20 60 719
E-mail : ntdr@iko-nt.de

Neunkirchen Sales Office

Gruben Str. 95c,
66540 Neunkirchen,
Germany
Telephone : +49 (0)6821-99 98 60
Fax : +49 (0)6821-99 98 626
E-mail : ntdn@iko-nt.de

U.K. Branch

2 Vincent Avenue, Crownhill,
Milton Keynes, Bucks, MK8 0AB,
United Kingdom
Telephone : +44 (0)1908-566144
Fax : +44 (0)1908-565458
E-mail : sales@iko.co.uk

Spain Branch

Autovia Madrid-Barcelona, Km. 43,700
Polig. Ind. AIDA - Nove A-8, Ofic. 2-1^a
19200-Azuqueca de Henares,
(Guadalajara) Spain
Telephone : +34 949-26 33 90
Fax : +34 949-26 31 13
E-mail : nts@ikonet.co.jp

France Branch

Bâtiment le Raphaël-Paris, Nord 2,
22 avenue des Nations
BP54394 Villepinte
95943 ROISSY C.D.G Cedex
France
Telephone : +33 (0)1-48 16 57 39
Fax : +33 (0)1-48 16 57 46
E-mail : ntf@ikont.eu

IKO THOMPSON ASIA CO., LTD. (THAILAND)

1-7 Zuellig House, 3rd Floor,
Silom Road, Silom, Bangrak,
Bangkok 10500, Thailand
Telephone : +66 (0)2-637-5115
Fax : +66 (0)2-637-5116
E-mail : ita@ikonet.co.jp

See you again at

IKO Website

<https://www.ikont.co.jp/po/>

IKO THOMPSON KOREA CO.,LTD. (KOREA)

2F, 111, Yeouigongwon-ro,
Yeongdeungpo-gu, Seoul, Korea
Telephone : +82 (0)2-6337-5851
Fax : +82 (0)2-6337-5852
E-mail : itk@ikonet.co.jp

IKO-THOMPSON (SHANGHAI) LTD. (CHINA)

Shanghai (Sales Head Office)

1608-10, MetroPlaza No.555, LouShanGuan
Road, ChangNing District, Shanghai,
People's Republic of China, 200051
Telephone : +86 (0)21-3250-5525
Fax : +86 (0)21-3250-5526
E-mail : ntc@ikonet.co.jp

Beijing Branch

Room1506, Jingtai Tower,
NO.24, Jianguomenwai Avenue,
Chaoyang District, Beijing
People's Republic of China, 100022
Telephone : +86 (0)10-6515-7681
Fax : +86 (0)10-6515-7689
E-mail : ntc@ikonet.co.jp

Guangzhou Branch

Room 834, Garden Tower, Garden Hotel
368 Huanshi East Road, Yuexiu District, Guangzhou,
Guangdong
People's Republic of China, 510064
Telephone : +86 (0)20-8384-0797
Fax : +86 (0)20-8381-2863
E-mail : ntc@ikonet.co.jp

Wuhan Branch

Room 2300, Truroll Plaza No.72, Wusheng Road,
Qiao kou District, Wuhan, Hubei,
People's Republic of China, 430033
Telephone : +86 (0)27-8556-1610
Fax : +86 (0)27-8556-1630
E-mail : ntc@ikonet.co.jp

Shenzhen Office

Room 420, Oriental Plaza,
1072 Jianshe Road, Luohu District,
Shenzhen, Guangdong,
People's Republic of China, 518001
Telephone : +86 (0)755-2265-0553
Fax : +86 (0)755-2298-0665
E-mail : ntc@ikonet.co.jp

Ningbo Office

Room 3406, Zhongnongxin Building, No.181,
Zhongshan East Road, Haishu Ward, Ningbo, Zhejiang,
People's Republic of China, 315000
Telephone : +86 (0)574-8718-9535
Fax : +86 (0)574-8718-9533
E-mail : ntc@ikonet.co.jp

Qingdao Office

Room 1111, Building 9, Qingdao Science and
Technology City, No. 7 Wuyang Road,
North District, Qingdao City, Shandong,
People's Republic of China, 266045
Telephone : +86 (0)532-8670-2246
Fax : +86 (0)532-8670-2242
E-mail : ntc@ikonet.co.jp

Shenyang Office

2-1203 Tower I, City Plaza Shenyang NO.206,
Nanjing North Street, Heping District, Shenyang,
People's Republic of China, 110001
Telephone : +86 (0)24-2334-2662
Fax : +86 (0)24-2334-2442
E-mail : ntc@ikonet.co.jp

IKO

Produtos para máquinas
de construção e mineração

Acreditando que a preservação do meio ambiente global é de responsabilidade comum de toda a humanidade, a Nippon Thompson conduz suas atividades levando em consideração o impacto ambiental como uma responsabilidade social corporativa, reduzindo seu impacto negativo no meio ambiente e contribuindo para um ambiente global rico.

**Certificado de registro do sistema de
qualidade ISO 9001 & 14001**



- As especificações e dimensões dos produtos neste catálogo estão sujeitas a alterações sem aviso prévio.
- No caso de exportação desses produtos, o exportador deve confirmar o país de destino e a finalidade de uso, caso se enquadre nos requisitos, será necessário adotar os procedimentos cabíveis para o processo de exportação.
- Embora todos os dados deste catálogo tenham sido cuidadosamente compilados para tornar as informações tão completas quanto possível, a NIPPON THOMPSON CO., LTD. não será responsável por qualquer dano, direto ou indireto, com base em qualquer das informações contidas neste catálogo. A NIPPON THOMPSON CO., LTD. não oferece garantia, expressa ou implícita, incluindo a garantia implícita de comerciabilidade ou adequação a uma finalidade específica.
- É proibida a reprodução ou conversão sem a permissão da NIPPON THOMPSON CO., LTD.

IKO

A tecnologia é a essência da sociedade.

O valor dos recursos continua a subir devido às crescentes demandas associadas ao desenvolvimento de novas tecnologias. A urbanização global e o crescimento populacional estão levando a uma crescente necessidade de infraestrutura.

As máquinas usadas nos campos de mineração e construção, que são os pilares da sociedade, devem operar de forma estável por um longo período de tempo.

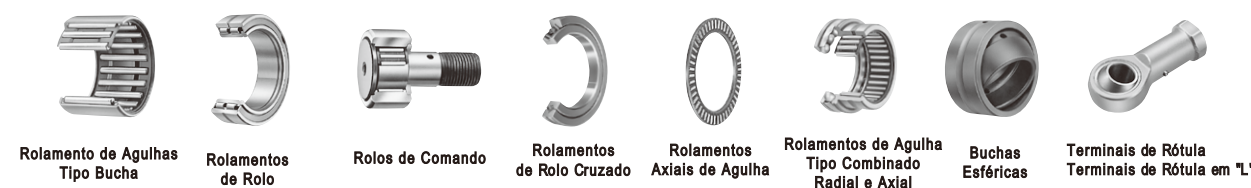
Freqüentemente usadas em ambientes extremos, essas máquinas exigem rolamentos duráveis e de alta qualidade.

Os rolamentos IKO dão suporte a essência da tecnologia

As máquinas de mineração e construção realizam várias tarefas de alta carga e grande esforço como quebrar pedras, transporte de materiais pesados etc.

Ademais, é necessário o perfeito funcionamento mesmo em condições climáticas variáveis e ambientes com grande concentração de poeira.

A IKO oferece suporte a muitas tecnologias de infraestrutura com qualidade confiável.



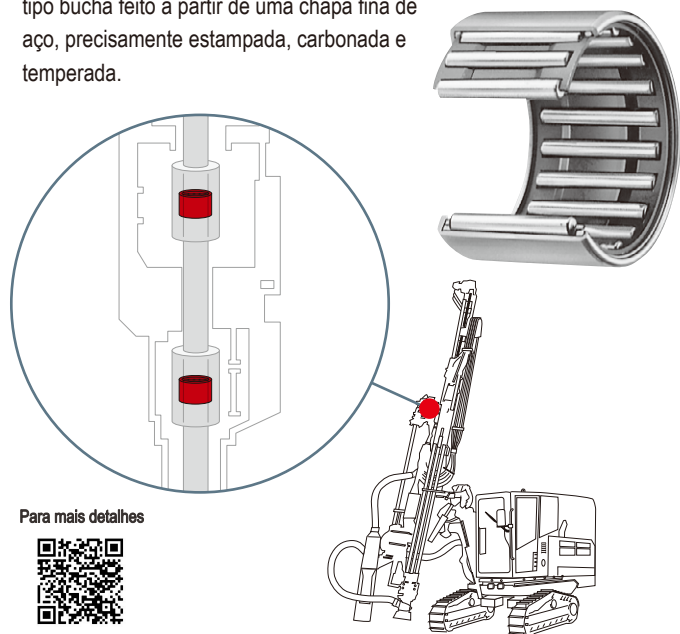
APOIANDO

O FUTURO

Rolamento de Agulhas Tipo Bucha

TA, TLA, BA, BHA

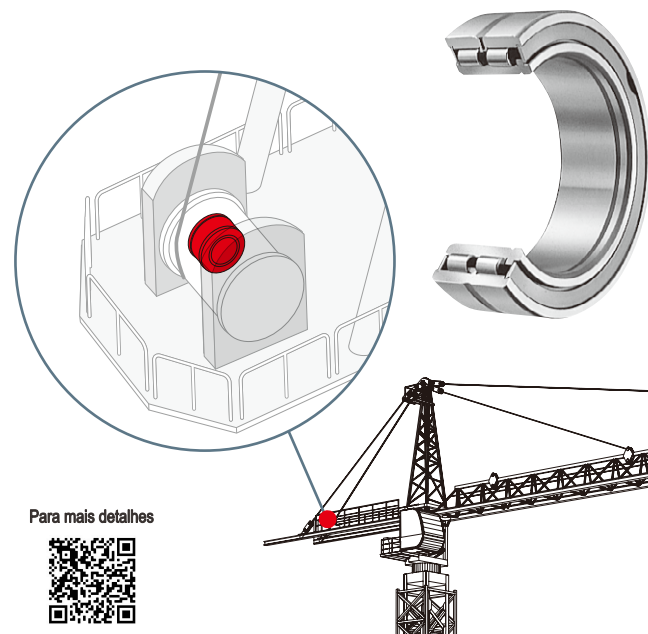
É o modelo com menor altura seccional entre os modelos que possuem anel externo, devido a utilização de uma anel externo do tipo bucha feito a partir de uma chapa fina de aço, precisamente estampada, carbonada e temperada.



Rolamentos de Rolo

NAG, NAU, TRU, NAS

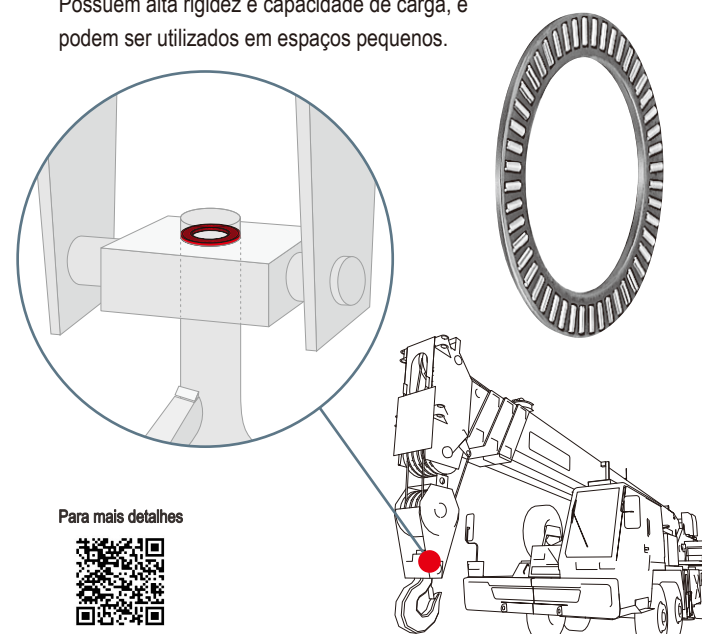
São rolamentos não separáveis, com rolos cilíndricos incorporados em fileira dupla e com alta capacidade de carga.



Rolamentos Axiais de Agulha

NTB, AS, AZK, WS, GS

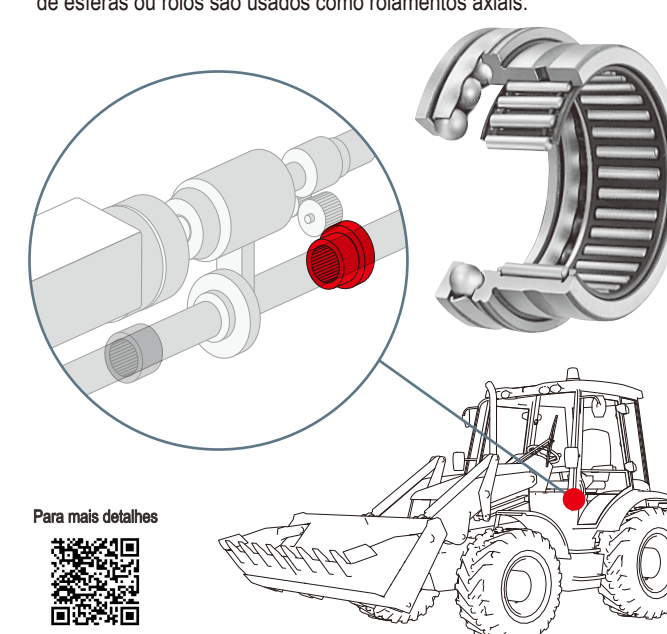
São rolamentos que consistem de uma gaiola e rolos precisamente produzidos, e que suporta cargas axiais. Possuem alta rigidez e capacidade de carga, e podem ser utilizados em espaços pequenos.



Rolamentos de Agulha Tipo Combinado Radial e Axial

NAX, NBX, NATA, NATB

Esses rolamentos são combinações onde os rolamentos de agulha em gaiolas são usados como rolamentos radiais e rolamentos axiais de esferas ou rolos são usados como rolamentos axiais.



Terminais de Rótula

PB, PHS, POS, PHSA

Terminais de Rótula em "L"

LHSA, LHS

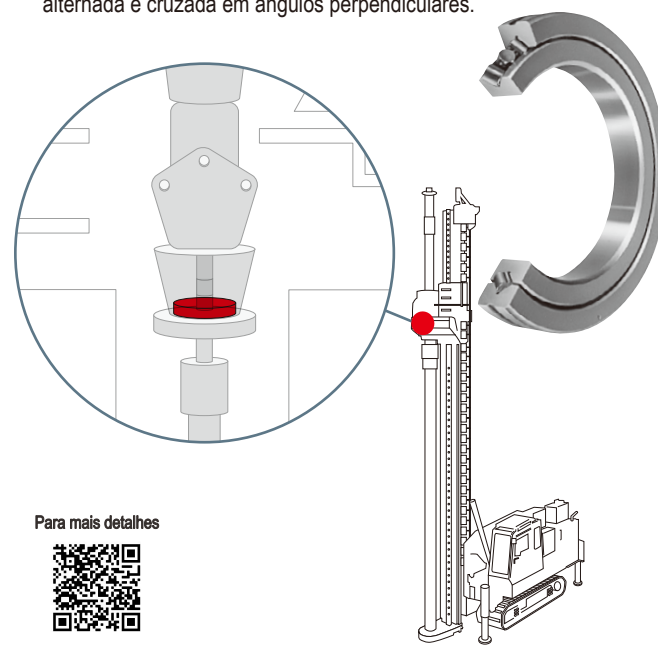
São buchas esféricas auto-alinháveis compactas que podem suportar simultaneamente uma grande carga radial e uma carga axial bidirecional. É utilizado como mecanismo de ligação em veículos e máquinas de embalagens.



Rolamentos de Rolo Cruzado

CRBH, CRBC, CRB, CRBT, CRBF

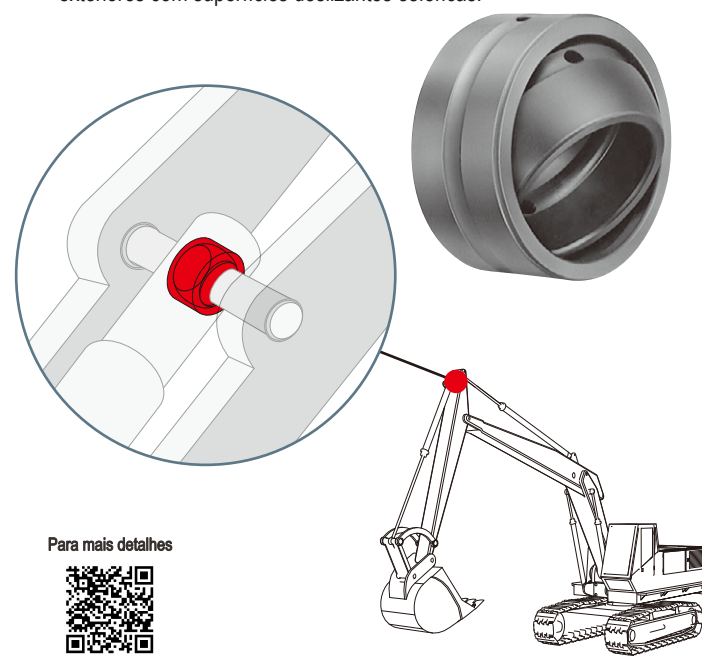
São rolamentos compactos e de alta rigidez nos quais os rolos cilíndricos estão dispostos entre os anéis interno e externo de forma alternada e cruzada em ângulos perpendiculares.



Buchas Esféricas

SB, GE, SBB

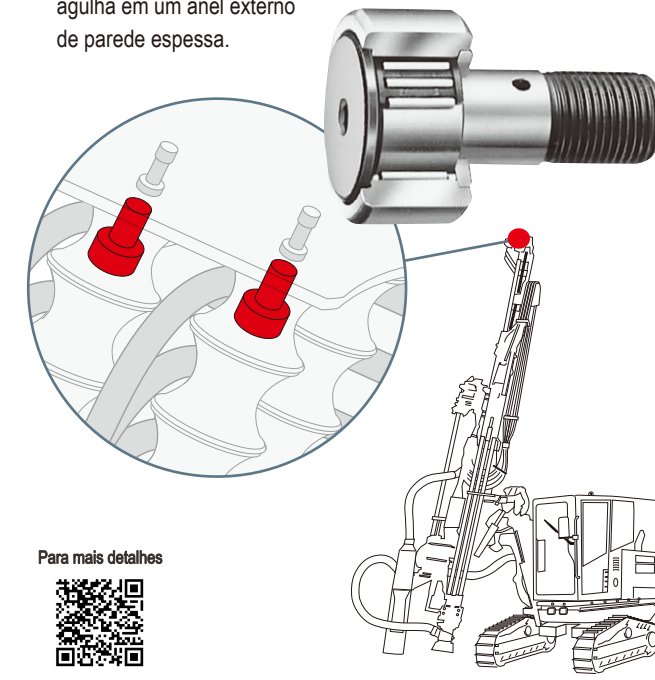
São rolamentos auto-alinháveis que possuem anéis interiores e exteriores com superfícies deslizantes esféricas.



Rolo de Comando

CF, CFS, NUCF, CR

São rolamentos com um parafuso prisioneiro que incorpora rolos de agulha em um anel externo de parede espessa.



Terminais de Rótula em "L"

PRODUTIVIDADE

Utilize o QR code para mais especificações

