

銅系材料不使用 二次電池製造設備向け

特殊環境対応製品



地球のために。未来のために。
新しいエネルギー製造現場を支えます。

IKOの『銅系材料不使用の二次電池製造設備向け製品』

二次電池製造ラインでは、電池品質維持のため銅・亜鉛・ニッケル等の材料の使用を厳しく制限されるとともに、低発じん、防せい、特殊包装などの特殊仕様が求められます。

IKOではこれらの用途での豊富な経験から、最適な製品仕様をご提案いたします。

1

特殊環境仕様

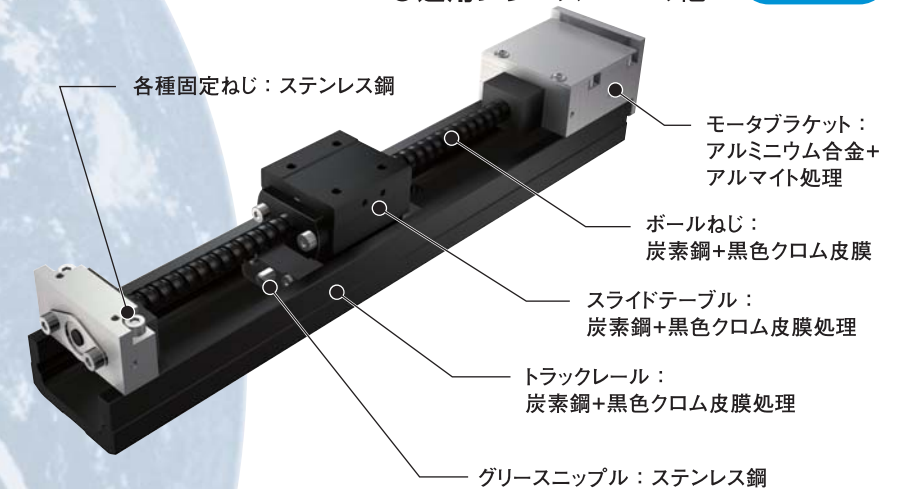
カムフォロア

●適用シリーズとサイズ：CF3F～CF20F



特殊環境仕様
精密位置決めテーブル

●適用シリーズ：TU、他



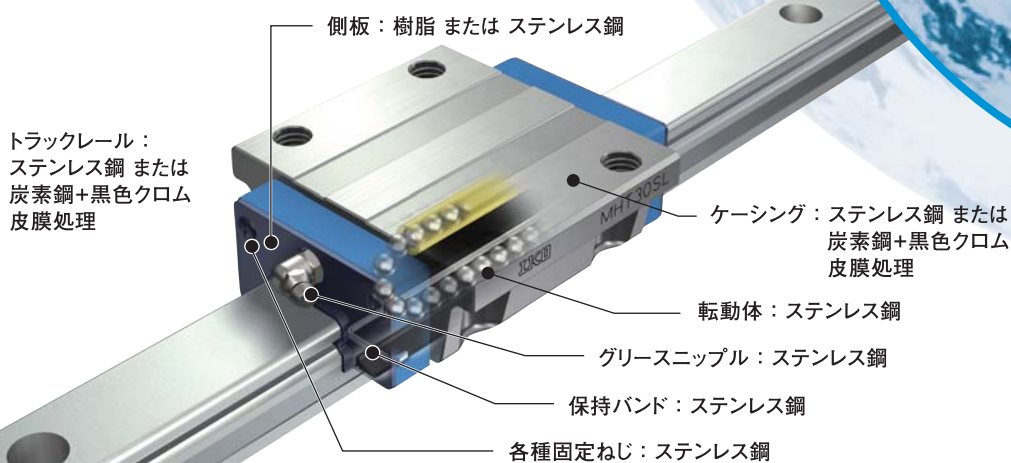
3

2

特殊環境仕様

直動案内機器

●適用シリーズ：MX(LRX)、ML(LWL)、ME(LWE)、MH(LWH)、他



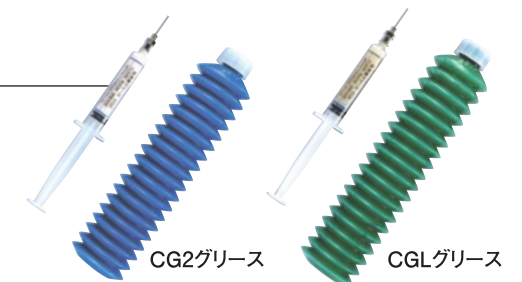
特殊環境仕様

その他

4

クリーン環境用低発じんグリース
CG2・CGL

CG2グリース、CGLグリースは、真空用グリースよりも優れた潤滑性能と防せい力をもった低発じんグリースです。油穴付きの小形直動案内機器用のグリース補給専用器具(ミニグリースインジェクタ)も用意しています。



特殊環境用シール

高温環境下で使用することができる特殊環境用のシールです。高温環境下で使用する場合は、鋼製側板やグリース変更の指定と組み合わせて使用します。

●その他、特殊グリース封入、各種防せい処理、特殊包装仕様にも対応しますので、ご要望のときは、IKOにお問い合わせください。