

IKO 直线导轨系列综合目录

BLUE



IKO 日本东晟株式会社

CAT-1560CN

艾克东晟商贸(上海)有限公司

上海市长宁区娄山关路 555 号 长房国际广场 1608-10 室
电话: 021-32505525
传真: 021-32505526
邮箱: ntc@ikonet.co.jp

艾克东晟商贸(上海)有限公司 北京分公司

北京市朝阳区建国门外大街丙 24 号 京泰大厦 1506 室
电话: 010-65157681 65157689
传真: 010-65157681#106

艾克东晟商贸(上海)有限公司 广州分公司

广州市越秀区环市东路 368 号 花园酒店大厦 8 楼 834 房
电话: 020-83840797
传真: 020-83812863

艾克东晟商贸(上海)有限公司 武汉分公司

武汉市硚口区武胜路 72 号 泰合广场 2300 室
电话: 027-85561610
传真: 027-85561630

西安事务所

陕西省西安市碑林区和平路 22 号 中财金融大厦 605 室
电话: 029-88823225
传真: 029-88823215

深圳事务所

广东省深圳市罗湖区建设路 1072 号 东方广场 4 楼 420 室
电话: 0755-22650553
传真: 0755-22980665

成都事务所

成都市武侯区高攀路 2 号 魏玛国际大厦 5 栋 604 室
电话: 028-62505159
传真: 028-62505159

宁波事务所

浙江省宁波市海曙区中山东路 181 号 中农信大厦 3406 室
电话: 0574-87189535
传真: 0574-87189533

青岛事务所

中国山东省青岛市开发区长江中路 230 号 国际贸易中心 A-2107 室
电话: 0532-86702246
传真: 0532-86702242

沈阳事务所

中国沈阳市和平区南京北街 206 号 中山皇冠假日酒店城市广场 C 座 1203 室
电话: 024-23342662
传真: 024-23342442

日本东晟株式会社

〒108-8586 东京都港区高轮2-19-13
Tel 81-3-3448-5850
Fax 81-3-3447-7637

<http://www.ikont.co.jp/cs/>

- 产品的外观和规格等会因改良而变更, 恕不预先通知。
- 出口本产品时, 请确认对方国家、用途和需要方, 如果符合客观条件, 请办理出口许可申请等必要的手续。
- 本产品目录在编制时力求正确, 但如因写错或漏字等而造成损失, 恕不承担责任。

Oil Minimum

保护地球环境的 **IKO**

IKO-THOMPSON(SHANGHAI) LTD.

1608-10 MetroPlaza No.555 LouShanGuan Road
ChangNing District Shanghai
Tel : 021-32505525
Fax : 021-32505526
E-mail : ntc@ikonet.co.jp

海外事务所

■ IKO THOMPSON KOREA CO.,LTD. (韩国)

Tel : +82 (0)2-6337-5851
Fax : +82 (0)2-6337-5852

■ IKO THOMPSON ASIA CO., LTD. (泰国)

Tel : +66 (0)2-637-5115
Fax : +66 (0)2-637-5116

■ IKO INTERNATIONAL, INC.(美国)

NEW JERSEY : Tel. 1-(973)402-0254 Fax. 1-(973)402-0441
ILLINOIS : Tel. 1-(630)766-6464 Fax. 1-(630)766-6869
CALIFORNIA : Tel. 1-(562)941-1019 Fax. 1-(562)941-4027
GEORGIA : Tel. 1-(770)418-1904 Fax. 1-(770)418-9403
TEXAS : Tel. 1-(972)929-1515 Fax. 1-(972)915-0060

■ IKO THOMPSON BRAZIL SERVICE CO.,LTD. (巴西)

Tel : +55-(11) 2186-0221
Fax : +55-(11) 2186-0299

■ NIPPON THOMPSON EUROPE B.V.(欧洲)

ROTTERDAM(荷兰) : Tel. 31-(10)4626868 Fax. 31-(10)4626099
DÜSSELDORF(德国) : Tel. 49-(211)414061 Fax. 49-(211)427693
REGENSBURG(德国) : Tel. 49-(941)206070 Fax. 49-(941)2060719
NEUNKIRCHEN(德国) : Tel. 49-(6821)999-860 Fax. 49-(6821)999-8626
MILTON KEYNES(英国) : Tel. 44-(1908)566144 Fax. 44-(1908)565458
MADRID(西班牙) : Tel. 34-(949)263390 Fax. 34-(949)263113
PARIS(法国) : Tel. 33-(1)48165739 Fax. 33-(1)48165746

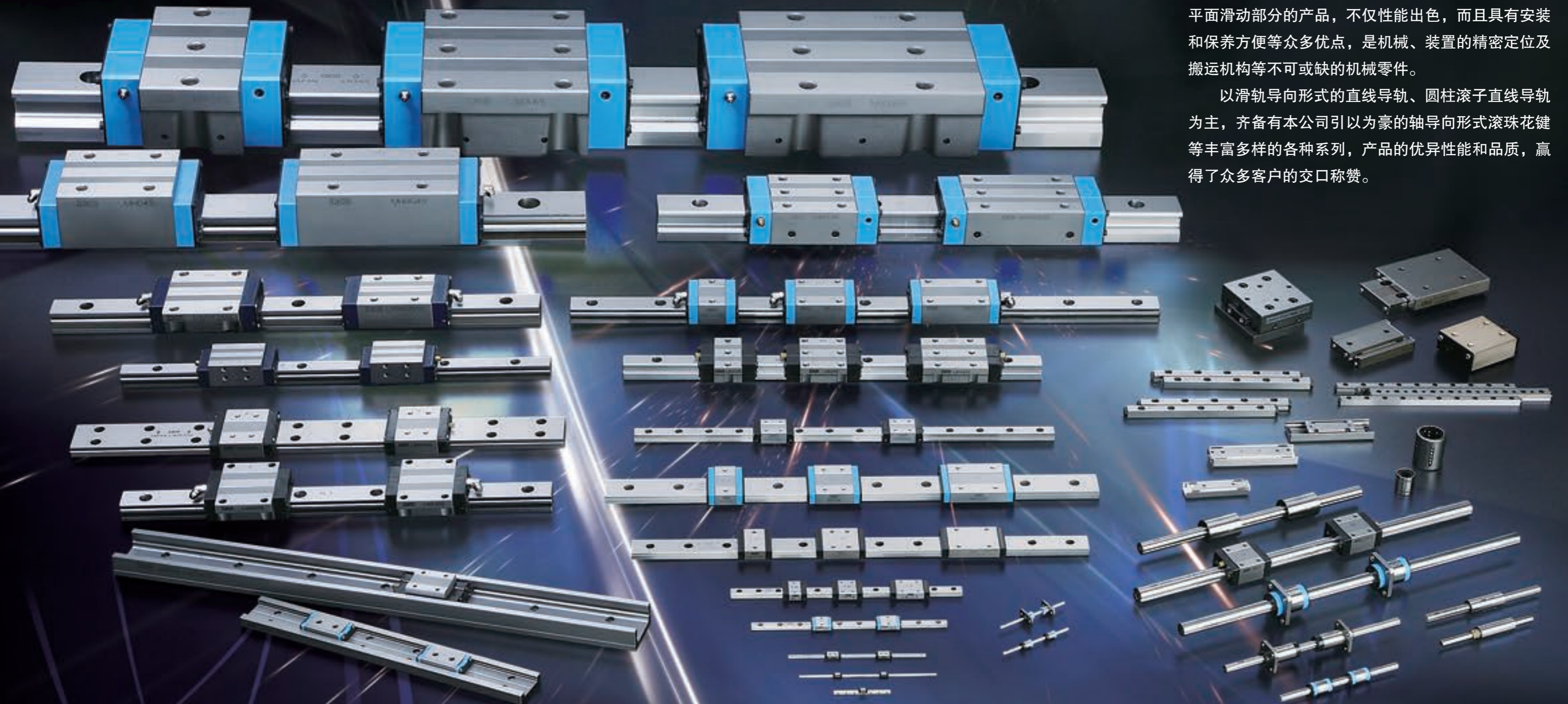
销售店

Eco-friendly and Excellent Quality

IKO直线导向设备以机床、半导体、液晶相关生产装置为主，多用作支持机器人、测量设备等各种产业机械性能的定位要素零件，业绩斐然。

直线导向设备是将旋转型轴承的使用范围扩大到平面滑动部分的产品，不仅性能出色，而且具有安装和保养方便等众多优点，是机械、装置的精密定位及搬运机构等不可或缺的机械零件。

以滑轨导向形式的直线导轨、圆柱滚子直线导轨为主，齐备有本公司引以为豪的轴导向形式滚珠花键等丰富多样的各种系列，产品的优异性能和品质，赢得了众多客户的交口称赞。



- **IKO**直线导轨设备是在降低地球环境负荷的管理体系ISO 14001，以及以提高质量为目的的管理体系ISO 9001保证的质量水准下生产出的产品。
- 本产品目录刊载的标准品符合欧洲RoHS指令六种有害物质的限制标准。

IKO 直线导轨系列 品种齐全

直线导轨系列综合产品目录BLUE



收录于CAT-1560CN。

直线导轨 圆柱滚子直线导轨

滑轨导向形式

		C-Lube自润滑部件·免维护系列		
	滚珠型微型系列 独创的“Small-Sizing”技术所创造出的超小尺寸直线导向设备	C-Lube自润滑直线导轨L ML : 标准型 MLF : 宽幅型	直线导轨L LWL : 标准型 LWLF : 宽幅型	
	滚珠型微型超值系列 在保持滚珠型微型系列高性能的同时,降低了成本的直线导轨设备	C-Lube自润滑直线导轨LV MLV		
	滚珠型低断面轻量系列 断面超低、重量超轻,但却具有高负荷容量的直线导轨设备	C-Lube自润滑直线导轨V MV		
	滚珠型紧凑系列 追求全方位紧凑化,通用性强的直线导轨设备	C-Lube自润滑直线导轨E ME : 法兰型下侧安装 MET : 法兰型上侧安装 MES : 方块型上侧安装	直线导轨E LWE : 法兰型下侧安装 LWET : 法兰型上侧安装 LWES : 方块型上侧安装	低噪音直线导轨E LWE ...Q : 法兰型下侧安装 LWET ...Q : 法兰型上侧安装 LWES ...Q : 方块型上侧安装
	滚珠型高刚性系列 组装有大直径钢球,实现了平衡性良好的高负荷容量型高刚性直线导轨设备	C-Lube自润滑直线导轨H MH : 法兰型下侧安装 MHT : 法兰型上侧安装 MHD : 方块型上侧安装 MHS : 紧凑方块型上侧安装	直线导轨H LWH : 法兰型下侧安装 LWHT : 法兰型上侧安装 LWHD : 方块型上侧安装 LWHS : 紧凑方块型上侧安装 LWHY : 横向安装型	
	滚珠型宽幅系列 使用宽幅滑轨,可承受宽度方向的大力矩,并适合单列使用的直线导向设备		直线导轨F LWFH : 法兰型上、下侧安装 LWFF : 法兰型上、下侧安装 LWFS : 方块型上侧安装	
	滚珠型U字形滑轨系列 采用U字形滑轨,滑轨刚性更高的直线导向设备	C-Lube自润滑直线导轨UL MUL : 小型	直线导轨U LWUL ...B : 小型 LWU ...B : 标准型 滚珠固定式 LWU : 标准型 滚珠非固定式	
	圆柱滚子型 最大限度发挥圆柱滚子的优异特性,使各个方面的特性都达到最高性能的直线导向设备	C-Lube自润滑圆柱滚子直线导轨超级X MX : 法兰型上、下侧安装 MXD : 方块型上侧安装 MXS : 紧凑方块型上侧安装 MXN : 低断面法兰型上侧安装 MXNS : 低断面方块型上侧安装	圆柱滚子直线导轨超级X LRX : 法兰型上、下侧安装 LRXD : 方块型上侧安装 LRXS : 紧凑方块型上侧安装	
	圆柱滚子型 4列圆柱滚子式直线导向		圆柱滚子直线导轨X LRWX : 方块型上侧安装 LRWXH : 法兰型下侧安装	
	模组型 滑轨及滑块成套的最小单位的紧凑型直线导向设备		直线导轨模组 LWLM : 滚珠型小型 LWM : 滚珠型标准型 LRWM : 圆柱滚子型	

直线导轨系列综合产品目录RED



收录于CAT-1561CN。

交叉滚子直线导轨

滚珠滑轨

滚珠花键

直线衬套

直线旋转衬套

平面滚子轴承·平面滚针轴承

轴导向形式

平面导向形式

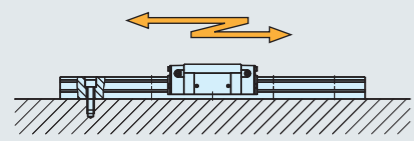
	交叉滚子直线导轨 在以V字形2平面为轨道槽的2根滑轨之间组装了附带保持器的圆柱滚子的直线导向设备		内置齿条、轮型交叉滚子直线导轨 CRWG	内置齿条&齿轮型交叉滚子直线导轨H CRWG...H	交叉滚子直线导轨 CRW : 标准型 CRWM : 模组型	
	滚珠滑轨 轻便、小型、紧凑,动作轻盈顺畅的的直线导向设备			高刚性精密滚珠滑轨 BWU	精密滚珠滑轨 BSP : 有限直线运动型 BSPG : 内置齿条&齿轮型 BSR : 无限直线运动型	滚珠滑轨 BSU...A
	滚珠花键 外筒或滑块在花键轴上传递扭矩的同时进行直线运动的直线导向设备	C-Lube自润滑滚珠花键G MAG : 标准型 MAGF : 法兰型	滚珠花键G LSAG : 标准型 LSAGF : 法兰型	滑块型滚珠花键 LSB	有限行程滚珠花键G LS	
	直线衬套 产品种类丰富,便于衬套导向部滚动的直线导向设备		直线衬套G LMG	直线衬套 LM / LME / LMB	微型直线衬套 LMS	
	直线旋转衬套 可进行旋转运动与轴向往复直线运动的直线导向设备		直线旋转衬套 ST : 通用型 ST...B : 重负荷型	袖珍型直线旋转衬套 STSI : 带轴套件 STS : 无轴套件	滚珠滑套 BG	
	平面滚子轴承·平面滚针轴承 负荷方向承载的刚性高,是高精度的直线导向设备		平面滚子轴承 RW / SR / GSN	平面滚针轴承 FT : 单列型 FTW...A : 双列直角型		

IKO 直线导轨系列 的分类与特长

直线导向设备的分类

滑轨导向形式

在轨道的上方进行直线运动。可承受复合负荷、高性能且便于使用的产品，整体平衡性优异。



无限直线运动

直线导轨



圆柱滚子直线导轨



有限直线运动

交叉滚子直线导轨

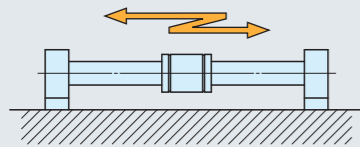


滚珠滑轨



轴导向形式

在轴的上方进行直线运动。便于使用、且适合较轻负荷条件的产品。也有同时进行轴旋转与往复运动的形式。



无限直线运动

滚珠花键



直线衬套



有限直线运动

有限行程滚珠花键



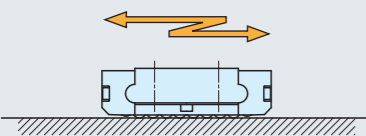
有限直线运动 + 旋转运动

直线旋转衬套



平面导向形式

在平面的上方进行直线运动。可承受的负荷仅为单向，是具有很大负荷能力的产品。



无限直线运动

平面滚子轴承



有限直线运动

平面滚针轴承



直线导向设备的特点

	滚动体的种类	运动的种类	负荷能力与方向	刚性	摩擦特性	安装性	一般用途	刊载产品目录
滑轨导向形式	无限直线运动	直线导轨	滚珠	无限直线运动	复合负荷 中~重负荷	○ ○ ○	● 数控机床 ● 精密加工机械 ● 各种机械手 ● 搬运装置	BLUE
		圆柱滚子直线导轨	圆柱滚子	无限直线运动	复合负荷 重~超重负荷	○ ○ ○	● 重切削机床 ● 大型加工机械 ● 高刚性机械手	BLUE
	有限直线运动	交叉滚子直线导轨	圆柱滚子	有限直线运动	复合负荷 中负荷	○ ○ ○	● 精密加工机械 ● 电子元件组装机 ● 精密计测设备	RED
		滚珠滑轨	滚珠	有限直线运动	复合负荷 轻~中负荷	△ ○ ○	● 电子元件组装机	RED
轴导向形式	无限直线运动	滚珠花键	滚珠	无限直线运动	复合负荷 中~重负荷	○ ○ ○	● 各种机械手 ● 各种试验、检测装置 ● 搬运装置	RED
		直线衬套	滚珠	无限直线运动	径向负荷 轻负荷	△ ○ ○	● 包装机械 ● 各种测量设备 ● 医疗设备	RED
	有限直线运动	有限行程滚珠花键	滚珠	有限直线运动	复合负荷 中~重负荷	○ ○ ○	● 各种机械手 ● 各种试验、检测装置	RED
		直线旋转衬套	滚珠	有限直线运动 + 旋转运动	径向负荷 轻负荷	△ ○ ○	● 印刷设备 ● 冲模组 ● 精密计测设备	RED
平面导向形式	无限直线运动	平面滚子轴承	圆柱滚子	无限直线运动	单向负荷 超重负荷	○ ○ △	● 数控机床 ● 精密加工机械	RED
	有限直线运动	平面滚针轴承	圆柱滚子	有限直线运动	单向负荷 超重负荷	○ ○ ○	● 精密加工机械 ● 光学测定仪器	RED

标记的说明 ○特优 ○优 △普通



<p>滚珠型 微型系列</p> <p>C-Lube自润滑直线导轨L 直线导轨L、微型直线导轨L</p> <p>独创的“Small-Sizing”技术所创造出的超小尺寸直线导向装置</p>	<p>LWL1 LWL2 ML 3 LWL3 ML 5 LWL5 LWLF4 MLF 6 LWLF6 ML 7 LWL7 ML 9 LWL9 MLF 10 LWLF10 ML 12 LWL12 MLF 14 LWLF14 ML 15 LWL15 MLF 18 LWLF18 ML 20 LWL20 MLF 24 LWLF24 ML 25 LWL25 MLF 30 LWLF30 MLF 42 LWLF42</p>
<p>滚珠型 微型超值系列</p> <p>C-Lube自润滑直线导轨LV</p> <p>在保持滚珠型微型系列高性能的同时，降低了成本的直线导轨设备</p>	<p>MLV 7 MLV 9 MLV 12</p>
<p>滚珠型低断面轻量系列</p> <p>C-Lube自润滑直线导轨V</p> <p>断面超低、重量超轻，但却具有高负荷容量的直线导轨设备</p>	<p>MV 20 MV 25 MV 30</p>
<p>滚珠型 紧凑系列</p> <p>C-Lube自润滑直线导轨E 直线导轨E 低噪音直线导轨E</p> <p>追求全方位紧凑化，通用性强的万能型直线导轨设备</p>	<p>ME 15 LWE15 ME 20 LWE20 ME 25 LWE25 ME 30 LWE30 ME 35 LWE35 ME 45 LWE45</p>
<p>滚珠型 高刚性系列</p> <p>C-Lube自润滑直线导轨H 直线导轨H</p> <p>组装大直径钢球，是滚珠型中额定负荷最大的高刚性直线导向装置</p>	<p>MH 8 LWH8 MH 10 LWH10 MH 12 LWH12 MH 15 LWH15 MH 20 LWH20 MH 25 LWH25 MH 30 LWH30 MH 35 LWH35 MH 45 LWH45 LWH55 LWH65</p>
<p>滚珠型 宽幅系列</p> <p>直线导轨F</p> <p>使用宽幅滑轨，是宽度方向的力矩负荷强力，适合单列使用的直线导向装置</p>	<p>LWFF33 LWFF37 LWFH40 LWFF42 LWFH60 LWFF69 LWFH90</p>
<p>滚珠型 U字形滑轨系列</p> <p>C-Lube自润滑直线导轨UL 直线导轨U</p> <p>采用U字形滑轨，滑轨刚性更高的直线导向装置</p>	<p>MUL 25 LWUL25 MUL 30 LWUL30 LWU40 LWU50 LWU60 LWU86 LWU100 LWU130</p>
<p>圆柱滚子型</p> <p>C-Lube自润滑圆柱滚子直线导轨超级X 圆柱滚子直线导轨超级X</p> <p>最大限度发挥圆柱滚子的优异特性，使各个方面的特性都达到最高性能的直线导向装置</p>	<p>MXD 10SL LRXD10SL MX 12 LRX12 MX 15 LRX15 MX 20 LRX20 MX 25 LRX25 MX 30 LRX30 MX 35 LRX35 MX 45 LRX45 MX 55 LRX55 MX 65 LRX65 LRX85 LRXG100</p>
<p>圆柱滚子型</p> <p>圆柱滚子直线导轨X</p> <p>4列圆柱滚子式直线导向</p>	<p>LRWX25 LRWX35 LRWX45 LRWX55 LRWX75</p>
<p>模组型</p> <p>直线导轨模组</p> <p>滑轨及滑块成套的最小单位的紧凑型直线导向设备</p>	<p>LWLM7 LWLM9 LWLM11 LWM1 LWM 2 LWM 3 LWM 4 LWM 5 LWM 6 LRWM2 LRWM3 LRWM4 LRWM5 LRWM6</p>

ML · LWL
MLV
MV
ME · LWE
MH · LWH
LWF
MUL · LWU
MX · LRX
LRWX
LW(L)M · LRWM

Environment

保护地球环境的IKO

日本东晟株式会社始终致力于开发有利于地球环境的产品。
“通过优质的产品提高用户机械、装置的可靠性，为地球环境做贡献”

本公司的上述开发理念用一个关键词来概括，那就是
“Oil Minimum”。

Oil Minimum

保护地球环境的IKO

IKO独创的润滑部件“C-Lube自润滑板” 就是我们追求“Oil Minimum”这一理念取得的成果。

“C-Lube自润滑板”将润滑油的使用量控制到最少，长时间供给最佳用量的润滑油，实现了产品的长期免维护，同时也为地球环境做出了很大的贡献。



其次，我们还

通过产品的“自由组合”追求彻底解决材料、
库存的浪费，降低了环境负荷。

“自由组合”是在完全维持滑块、滑轨精度及预压的前提下，可自由组合、替换产品的“用户视角产品选择系统”的总称。



通过内置C-Lube自润滑板实现了免维护与
高性能互换系统(自由组合)的完美融合，
我们称之为“Free&Free”。





抑制润滑油用量的 经济型规格。

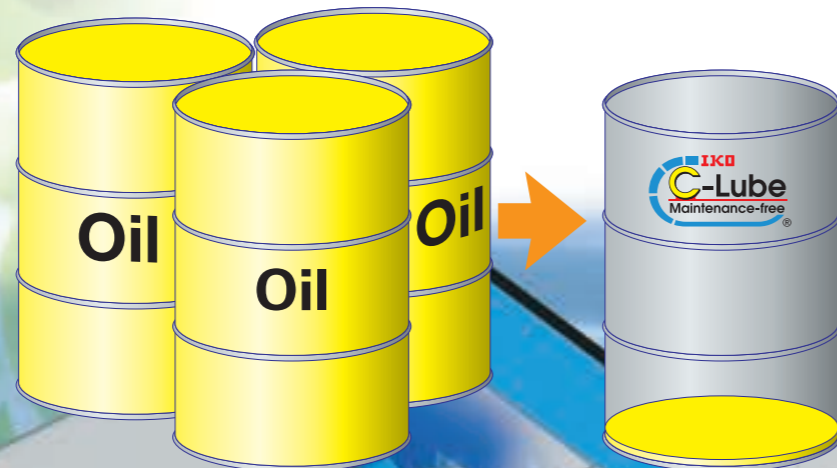


经济环保

最大限度节省宝贵的石油资源!
无需供油装置和配管,降低了初始成本!

**为降低总成本和
减轻环境负荷做贡献!!**

耗油量的削减效果

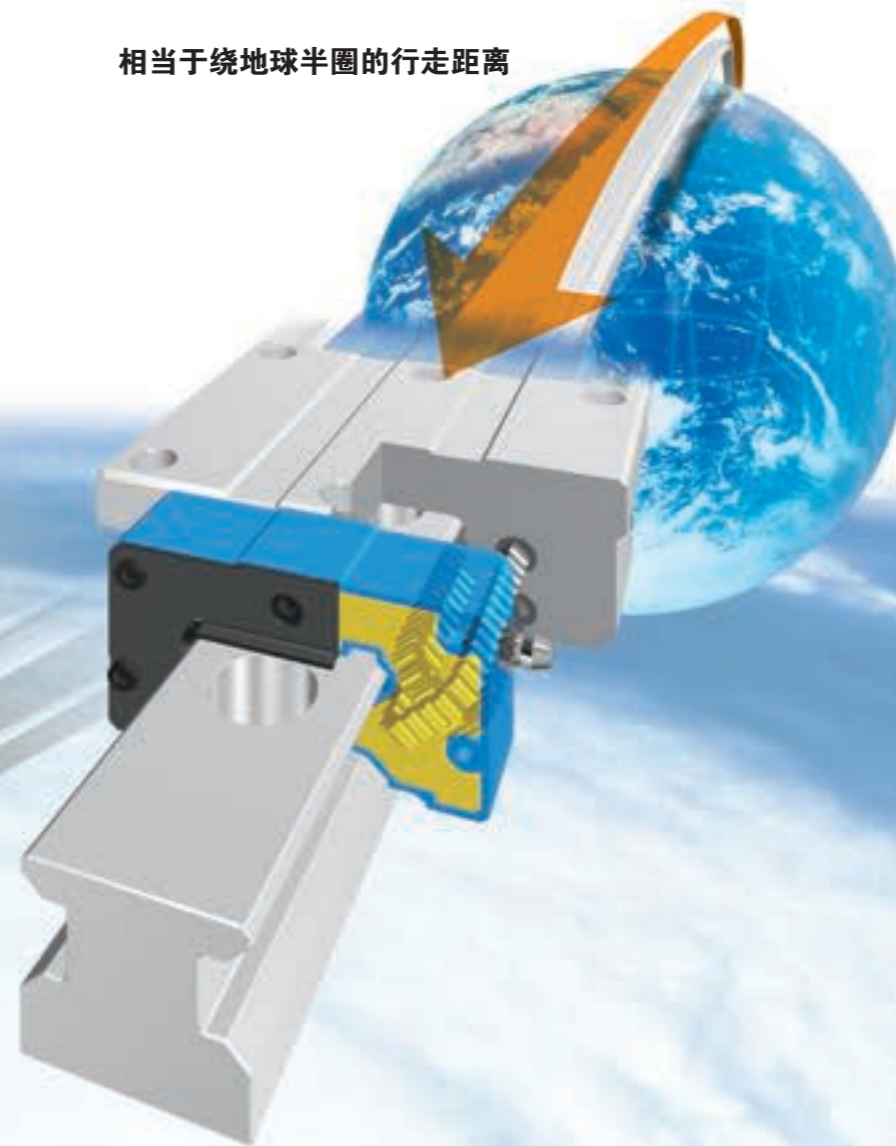


免维护

可承受20,000km以上的无供油行走!

减少繁琐的润滑管理工时!!

相当于绕地球半圈的行走距离

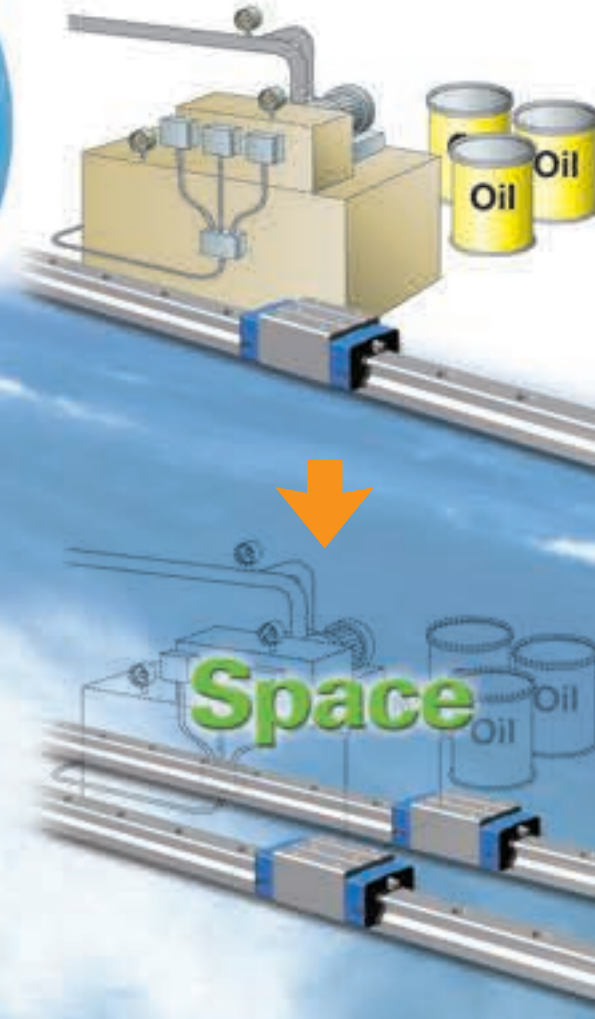


节省空间

不需要安装占用空间的供油装置,
空间的利用更灵活!

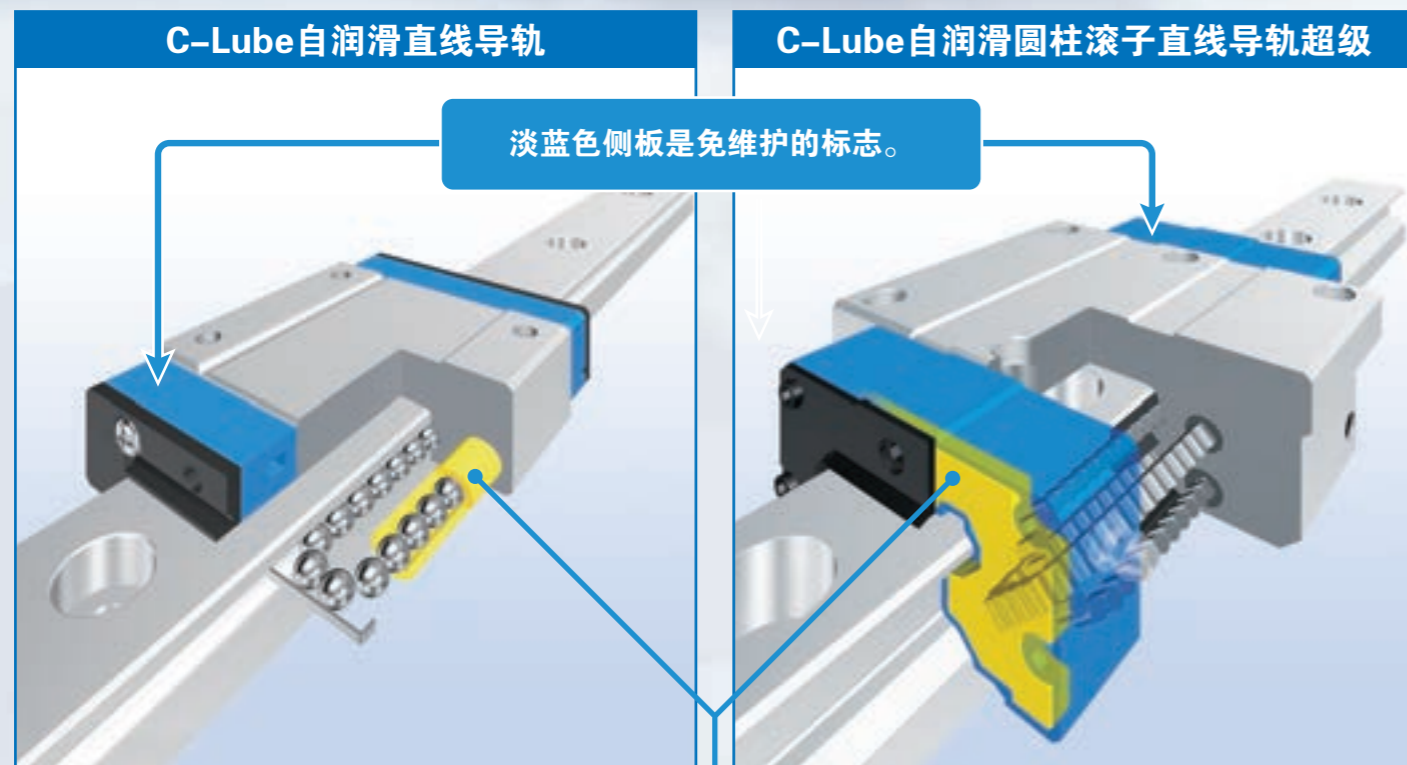
机械设计的自由度更广!!

有效利用空间



C-Lube自润滑直线导轨·圆柱滚子直线导轨的特长

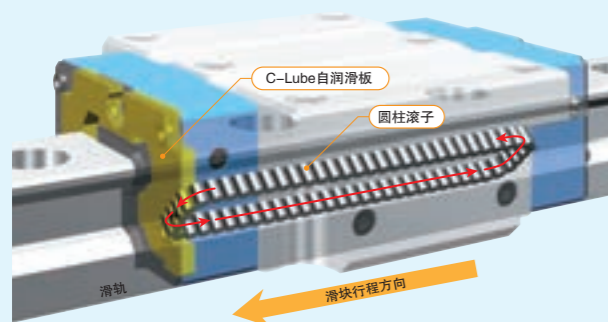
新设想·世界首创的 内置【C-Lube自润滑板】的结构



内置C-Lube自润滑板

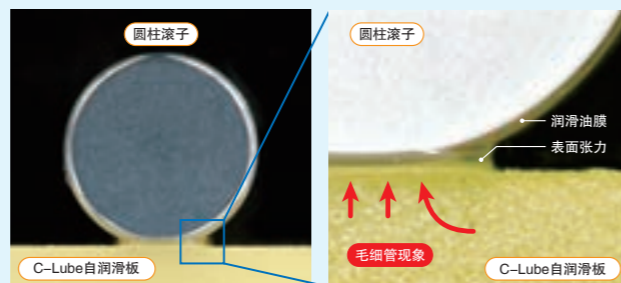
由滚动体的循环运送润滑油

润滑油不是供给滑轨，而是直接供给滚动体。
滚动体通过内置于滑块滚动体循环路径上的毛细管润滑体时，润滑油会加注到滚动体表面，再通过滚动体循环输送到负载区域。
因此，负载区域能够始终确保最佳油量，长期保持润滑性能。



直接向滚动体表面供给润滑油

毛细管润滑体表面始终有润滑油。
当滚动体接触到毛细管润滑体表面时，依靠表面张力将润滑油不断地加注到滚动体表面。
而滚动体接触过的毛细管润滑体表面又会被其它部分过来的新润滑油不断供给。



仅靠C-Lube自润滑板内的 润滑油即可实现长期免维护!!

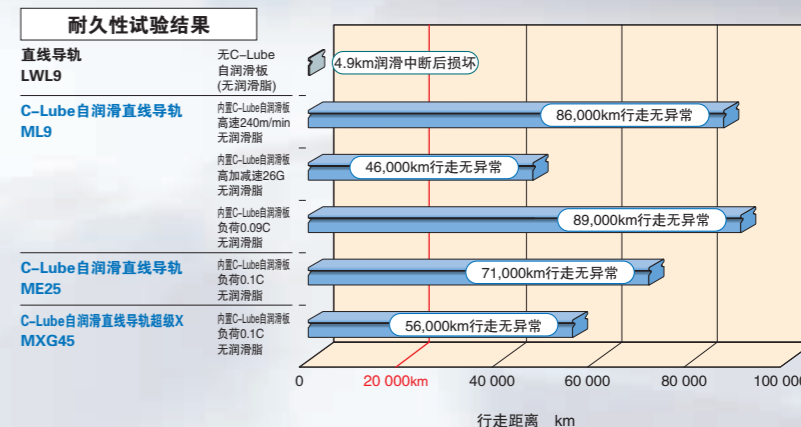


免维护

仅靠C-Lube自润滑板内的润滑油，即可保持至少20,000km的自润滑行走性能。
再加上滑块中封入了润滑脂，更可实现长期免维护。

**可实现整个产品
使用寿命期间的免维护*1!**

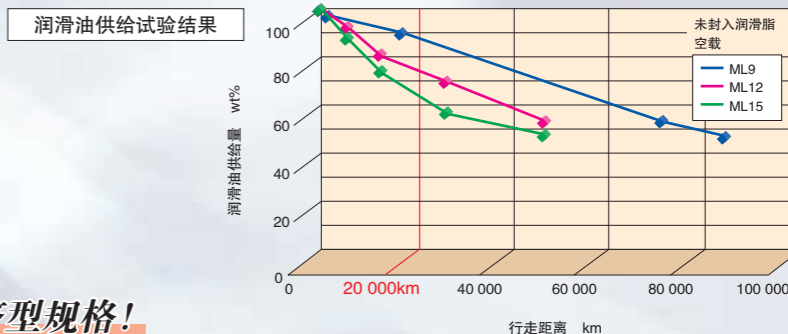
*1. 以普通装置的使用寿命估计。
在某些使用条件下可能需要补充油脂。



经济环保

C-Lube自润滑板中的润滑油仅供给为维持滚动导向部分润滑性能所必需的量，即使长期行走，润滑油的消耗量也极少。因此，能够长期保持润滑性能。

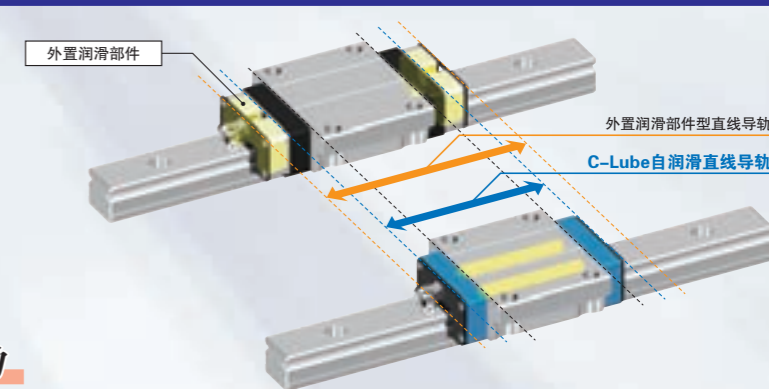
**抑制润滑油
用量的经济型规格!**



结构紧凑

C-Lube自润滑板内置在C-Lube自润滑直线导轨·圆柱滚子直线导轨内，与外置润滑部件型产品相比，滑块无需加长。
不受安装空间或行程长度的制约，可轻松用来替换旧产品。

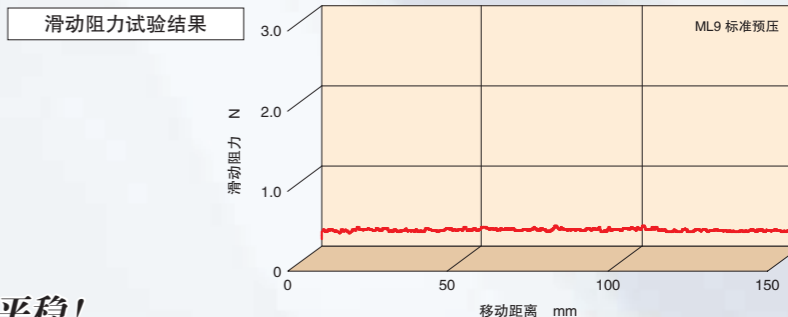
**重视省空间的
紧凑型设计!**



轻盈顺畅

C-Lube自润滑直线导轨·圆柱滚子直线导轨安装在滑块外侧，与滑轨相接触方式的润滑方式不同不会产生滑动阻力。
能够灵敏跟随驱动力，有助于提高机械的精度和节能(摩擦损耗小)。

运行轻松又平稳!





彻底减少各种浪费、拥有卓越的

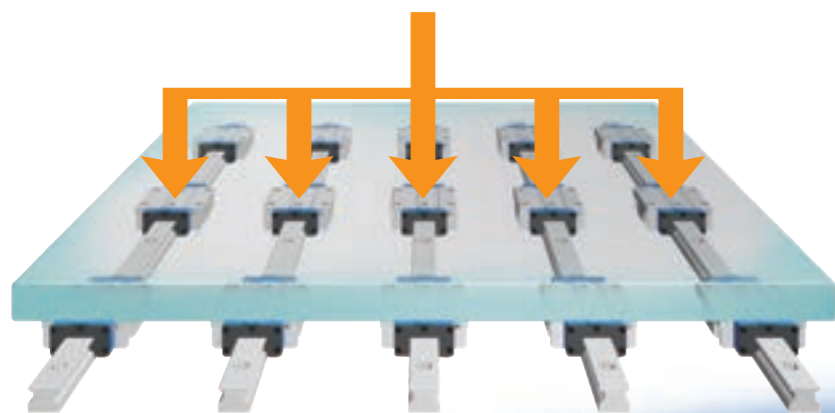
互换性系统自由组合。

维护 & 自由组合

精度互换

设定了3个精度等级！
对多套同时使用时的高低差进行高精度管理！

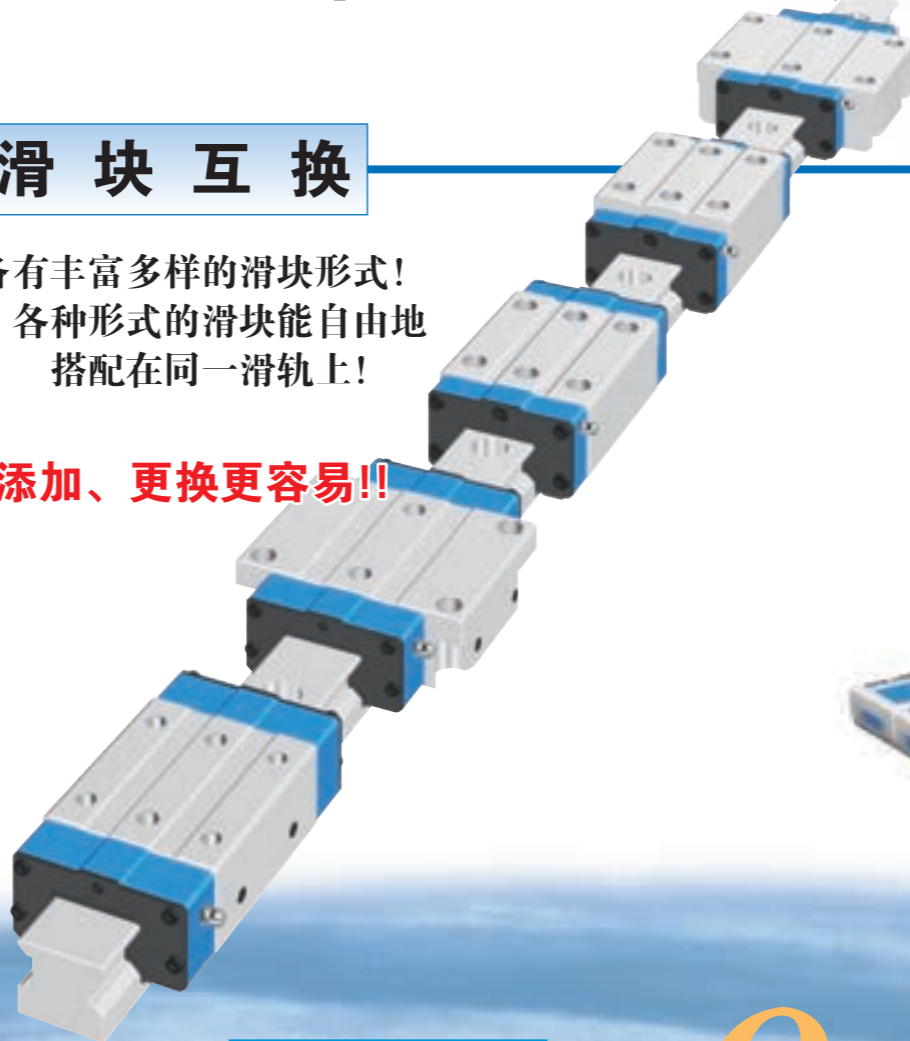
**即使多套同时使用
也能维持装置的高精度！！**



滑块互换

备有丰富多样的滑块形式！
各种形式的滑块能自由地
搭配在同一滑轨上！

添加、更换更容易！！



短交货期产品

滑块和滑轨可单独订货！

**在需要的时候对于需要的产品
可以只需要订购！！**



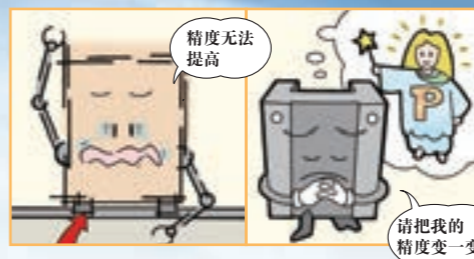
Q 不小心将直线导轨的滑块摔坏了，
可以更换吗？



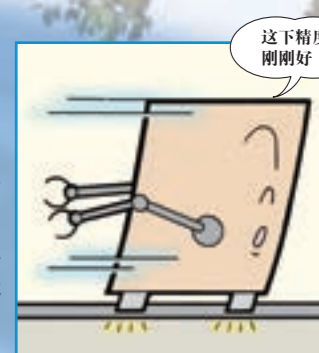
A **滑块互换**
如果使用自由组合规格的
直线导轨，只需更换滑块就可
以了。



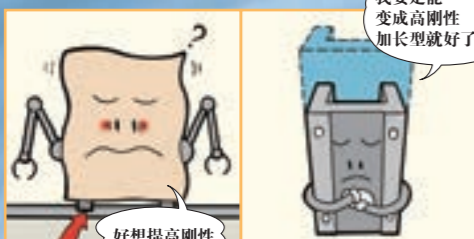
Q 机械好不容易造好了，却达不到
计算出来的精度，怎么办呢？



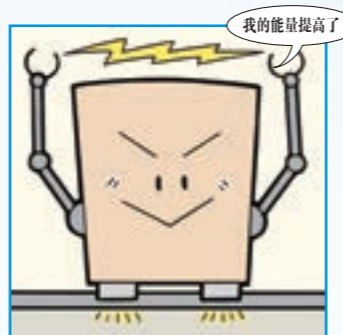
A **精度互换·预压互换**
可不可以将精度提高1个
等级，预压也同时提高呢。
自由组合规格以部件为单
位进行严密的精度管理，因此
可以改变设定。



Q 由于规格紧急变更，必须提高滑
块的刚性，怎么办呢？



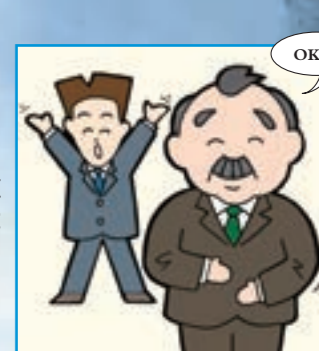
A **滑块互换**
只需延长滑块的长度，便
可轻松提高刚性。



Q 忘记订货但紧急需要时，交货期
是不是需要很长时间？



A **短交货期供货**
自由组合规格的产品是短
交货期产品，我们有健全的库
存体制，可迅速供货。
滑块和滑轨可单独订购。





可以将型号、精度、预压的种类等进行自由搭配!!

卓越的互换系统

自由组合规格

以下场合……

Help

- 需要提高机械刚性及寿命时
- 需要提高机械精度时
- 需要立即更换滑块时
- 滑块数量不足时
- 需要立即更换滑轨时
- 滑轨长度不足时
- 为以防万一，只需库存滑块时

自由组合

的话!! O.K.

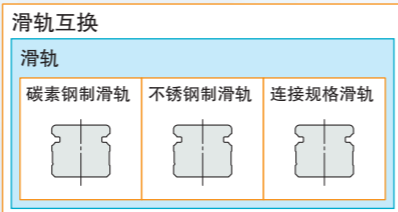
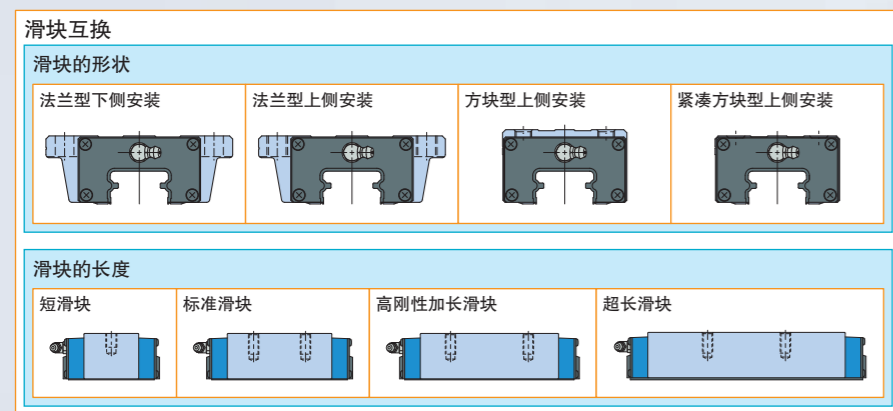
- 即使设计紧急变更也没关系
- 高精度的自由搭配和预压的自由选择
- 单独对滑块及滑轨进行管理
- 滑块和滑轨可任意自由搭配
- 滑块和滑轨可单独库存，节省空间

只需选择自己需要的产品。



滑块互换

备有各种断面形状和长度的丰富多样的滑块形式，各种形式的滑块都能够自由地搭配在同一滑轨上。



可自由选择
滑块和滑轨的搭配!

维护
免

自由
组合

自由组合规格基于我公司独有的高加工技术，对滑块和滑轨的尺寸进行严格管理，实现了其它产品无法类比的高互换水准。

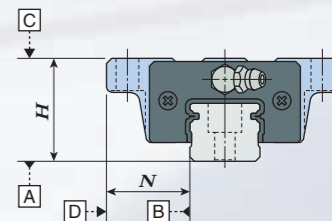
滑块和滑轨为单件，可自由选择不同的搭配，只在需要时订购需要的部件。

精度互换

精度等级设定为普通级、高级和精密级3个等级，也能适应需要高行走精度的用途。此外，对多套同时使用时的高低差进行高精度管理，可放心地并列使用滑轨。

标准设定到精密级

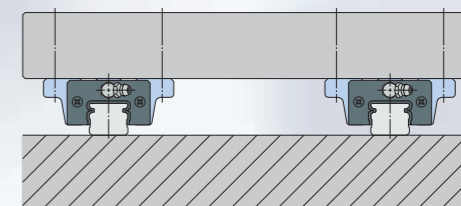
- H和N的尺寸容许公差
- 1套内的H和N的尺寸容许公差
- 相对于A面的C面行走时的平行度
- 相对于B面的D面行走时的平行度



可在不变更设计前提下
提高装置精度!

标准适应多套并列使用

- 规定了多套之间的H尺寸相互差



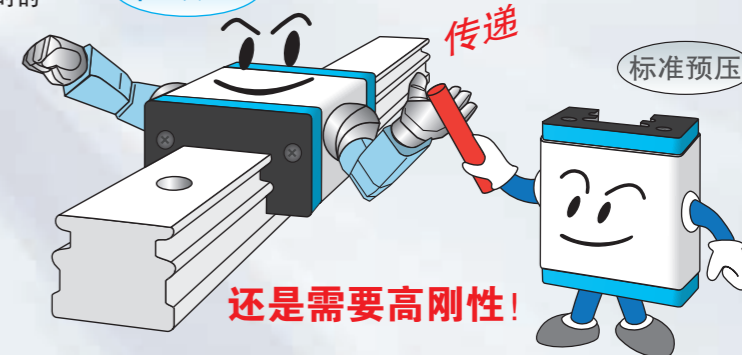
预压互换

由于充分发挥了简单结构的特长，高精度尺寸管理，实现了设有预压的滑块之间的互换性。能够支持要求更高1级刚性时的使用。

轻预压

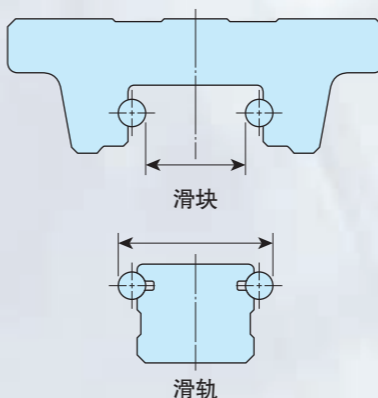
传递

标准预压



还是需要高刚性!

通过高精度尺寸管理实现高压设定

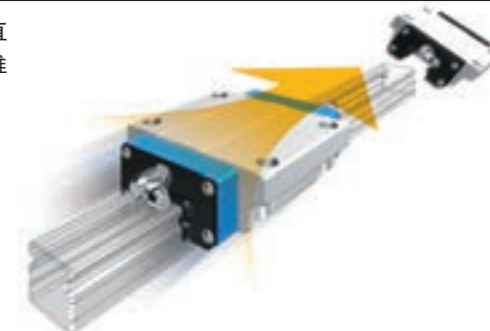


可在不变更设计前提下
提高装置刚性!

只需更换滑块即可，实现了产品的免维护!

通过将自由组合规格的直线导轨、圆柱滚子直线导轨的滑块更换为C-Lube自润滑直线导轨、C-Lube自润滑圆柱滚子直线导轨，可在不变更滑轨设计的前提下实现免维护。

维护
免 & 自由
组合

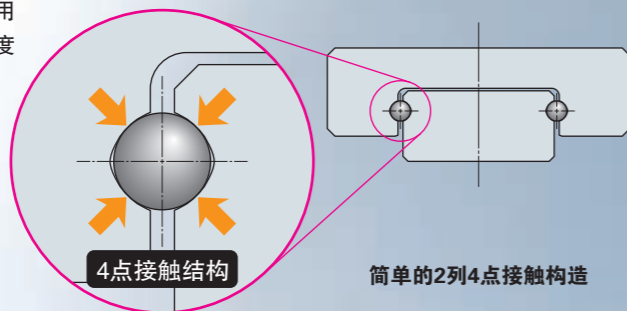


IKO 引以为荣的2列4点接触式简单结构可实现的突出特长

2列4点接触方式的简单结构

IKO 在所有直线导轨系列产品中均采用了2列4点接触的方式。通过长年累积的设计经验和生产技术，IKO即使在微型系列产品中也实现了高精度和顺畅的动作。

这种结构可平衡地承受各个方向的负荷，即使用于方向、大小发生变动的负荷及复合负荷作用的用途时，也能获得稳定的高精度和刚性。

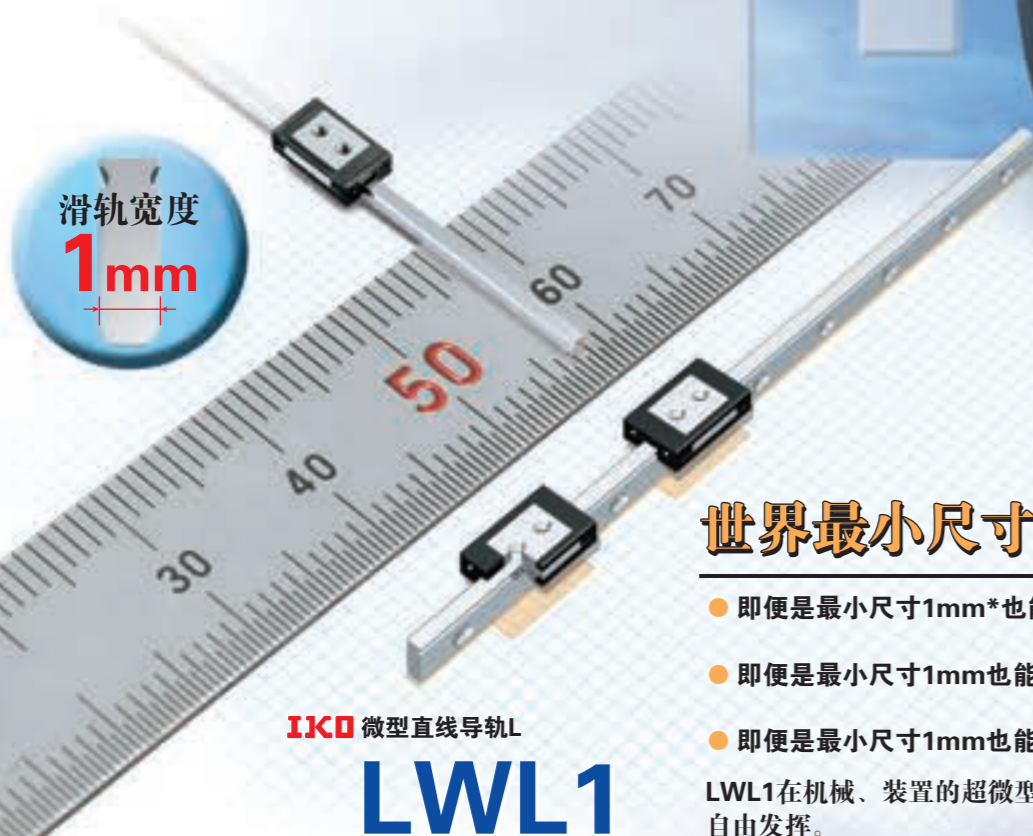


精细尺寸控制所不可或缺!

简单结构的微型直线导轨L

采用独创的“Small sizing”技术开发出的微型直线导轨L，可满足用户对微型化的需求。

滑轨宽度1mm~6mm的丰富产品阵容，实现了微型定位机构的高精度化。



世界最小尺寸!

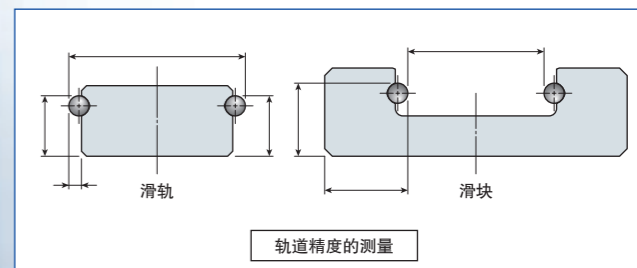
- 即便是最小尺寸1mm*也能达到高精度!
*滑轨宽度1mm
- 即便是最小尺寸1mm也能切实安装、固定**!
**附带内螺纹的滑轨规格
- 即便是最小尺寸1mm也能稳定动作!

LWL1在机械、装置的超微型化中实现了最大限度的自由发挥。

自由组合

由于是2列4点接触的简单结构，加工误差及精度测量误差小，各轨道可维持管理较高的尺寸精度。

**该技术实现了自由组合规格，
创造出各系列产品可自由互换的
高水平互换系统!**



由于测量轨道槽时滚珠很稳定，因此测量精度高，可实现精密的预压管理。

丰富的形式及尺寸

产品形式丰富、尺寸齐全，从滑轨宽度仅1mm的超微型规格到85mm的大尺寸规格一应俱全，用户可根据用途自由选择。

系列	形式	尺寸	滑轨宽度	
			Min	Max
C-Lube自润滑直线导轨L	ML	13型号	15尺寸	3 ~ 42 mm
	LWL	20型号	18尺寸	1 ~ 42 mm
C-Lube自润滑直线导轨LV	MLV	1型号	3尺寸	7 ~ 12 mm
C-Lube自润滑直线导轨V	MV	1型号	3尺寸	20 ~ 30 mm
C-Lube自润滑直线导轨E	ME	18型号	6尺寸	15 ~ 45 mm
	LWE	21型号	6尺寸	15 ~ 45 mm
C-Lube自润滑直线导轨H	MH	19型号	9尺寸	8 ~ 45 mm
	LWH	25型号	11尺寸	8 ~ 65 mm
直线导轨F	LWF	4型号	7尺寸	33 ~ 90 mm
C-Lube自润滑直线导轨UL	MUL	1型号	2尺寸	25 ~ 30 mm
直线导轨U	LWU	3型号	8尺寸	25 ~ 130 mm



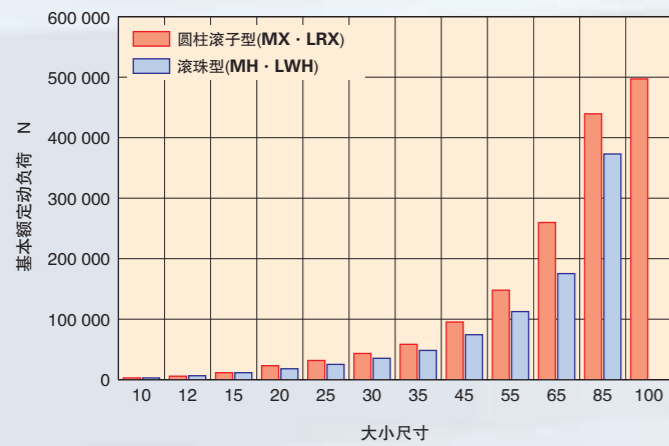
由世界领先的 IKO 独创的圆柱滚

子导向结构实现了卓越性能。

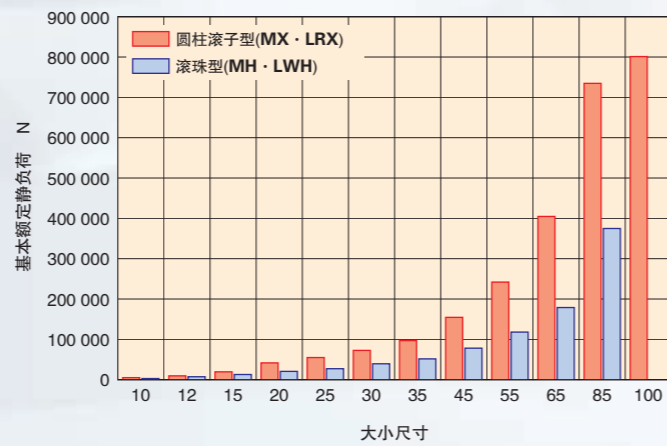
超高承载负荷

由于C-Lube圆柱滚子直线导轨超级X的圆柱滚子与轨道接触面积大，且装有很多负荷能力出色的圆柱滚子，故能获得更大的额定负荷。

基本额定动负荷的比较



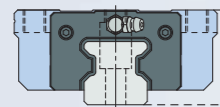
基本额定静负荷的比较



可替换为比滚珠型尺寸小1号的产品!

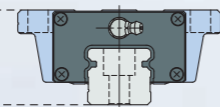
长寿命

《圆柱滚子型》MXG45



C = 124 000 N
C₀ = 223 000 N

《滚珠型》MHG45



C = 95 200 N
C₀ = 114 000 N

相同尺寸

C: 基本额定动负荷 N
C₀: 基本额定静负荷 N
L: 寿命 km
P: 承载负荷 N

圆柱滚子型的基本额定动负荷C较大，再加上“指数”不同，故寿命更长!

【寿命计算例】

圆柱滚子型

$$L = 50 \left(\frac{C}{P} \right)^{10/3}$$

承载负荷为
10 000N时

L ≈ 220 000 km

滚珠型

$$L = 50 \left(\frac{C}{P} \right)^3$$

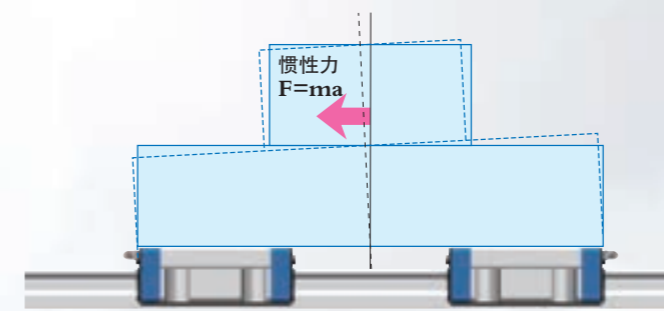
L ≈ 43 000 km

大幅增长!

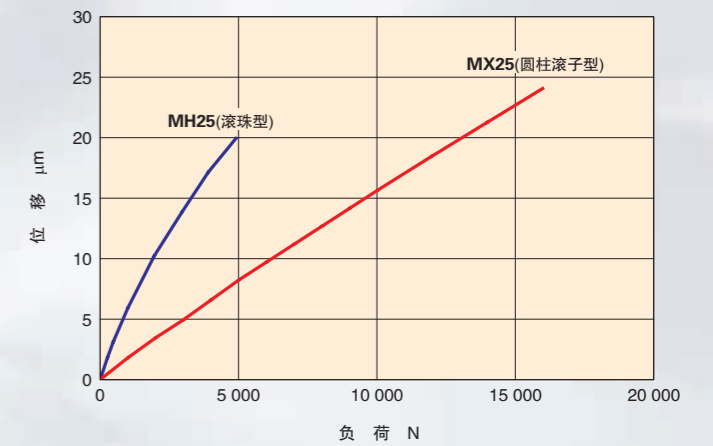
超高刚性

直线导轨的刚性会大大影响与之组合的机械、装置的特性。

与钢球相比，圆柱滚子具有负荷时弹性变形量小的优异特性，而且滑块内装入更多的圆柱滚子，使C-Lube自润滑圆柱滚子直线导轨超级X实现了高刚性。



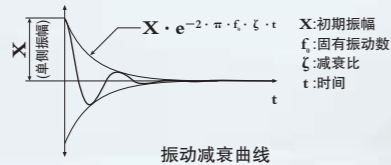
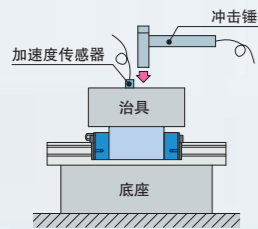
弹性变形特性的比较



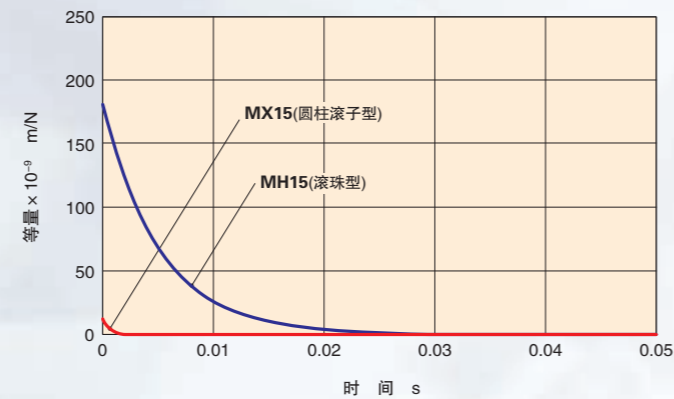
无论对哪个方向均可实现均衡的高刚性!

振动特性

由于C-Lube自润滑圆柱滚子直线导轨超级X比相同尺寸的滚珠型直线导轨的刚性高，所以对反复变动负荷的位移量小，固有振动数高，振动衰减时间也短。



上侧加振时的振动衰减曲线(单侧振幅)



可缩短定位时间!

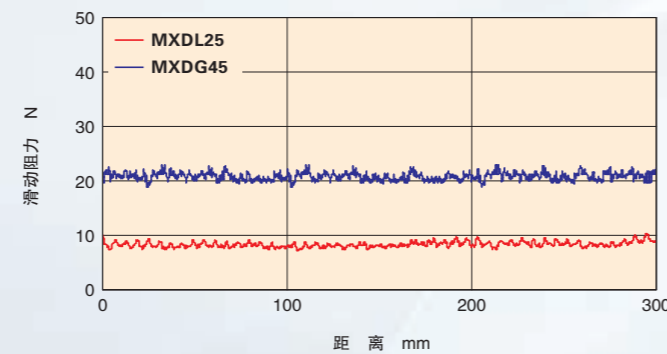
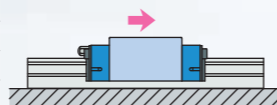
出色的摩擦特性实现正确定位

C-Lube自润滑圆柱滚子直线导轨超级X采用了独创的利用保持板正确引导圆柱滚子端面的保持方法，可防止圆柱滚子偏斜，实现顺畅动作。

C-Lube自润滑圆柱滚子直线导轨超级X即使承载预压及负荷时，其摩擦阻力也很小，与滑动导向及滚珠型直线导轨相比，具有优异的摩擦特性，微进给时的响应性良好，可实现正确的定位。

MXDL25 · MXDG45 T₃预压的滑动阻力

试件	超长型滑块 MXDL25 高刚性加长型滑块 MXDG45
预压	T ₃ 预压
速度	0.6 m/min
润滑	内置C-Lube自润滑板、有润滑脂



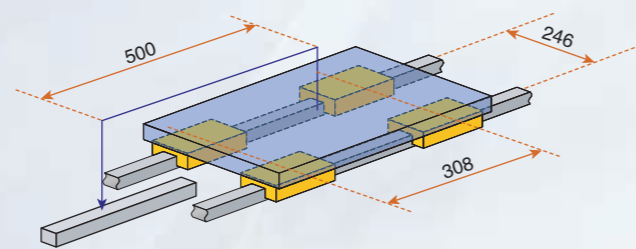
即使是微进给也能发挥出色的跟踪性!

高行走精度

基于圆柱滚子循环的动作分析进行最优化设计，实现顺畅安静的动作。此外，由于承载负荷的圆柱滚子数量多，因此还可将行走时的微小跳动抑制到最小。

用于需要高行走精度的用途时，超长型最合适。(详情请参照I-29页)

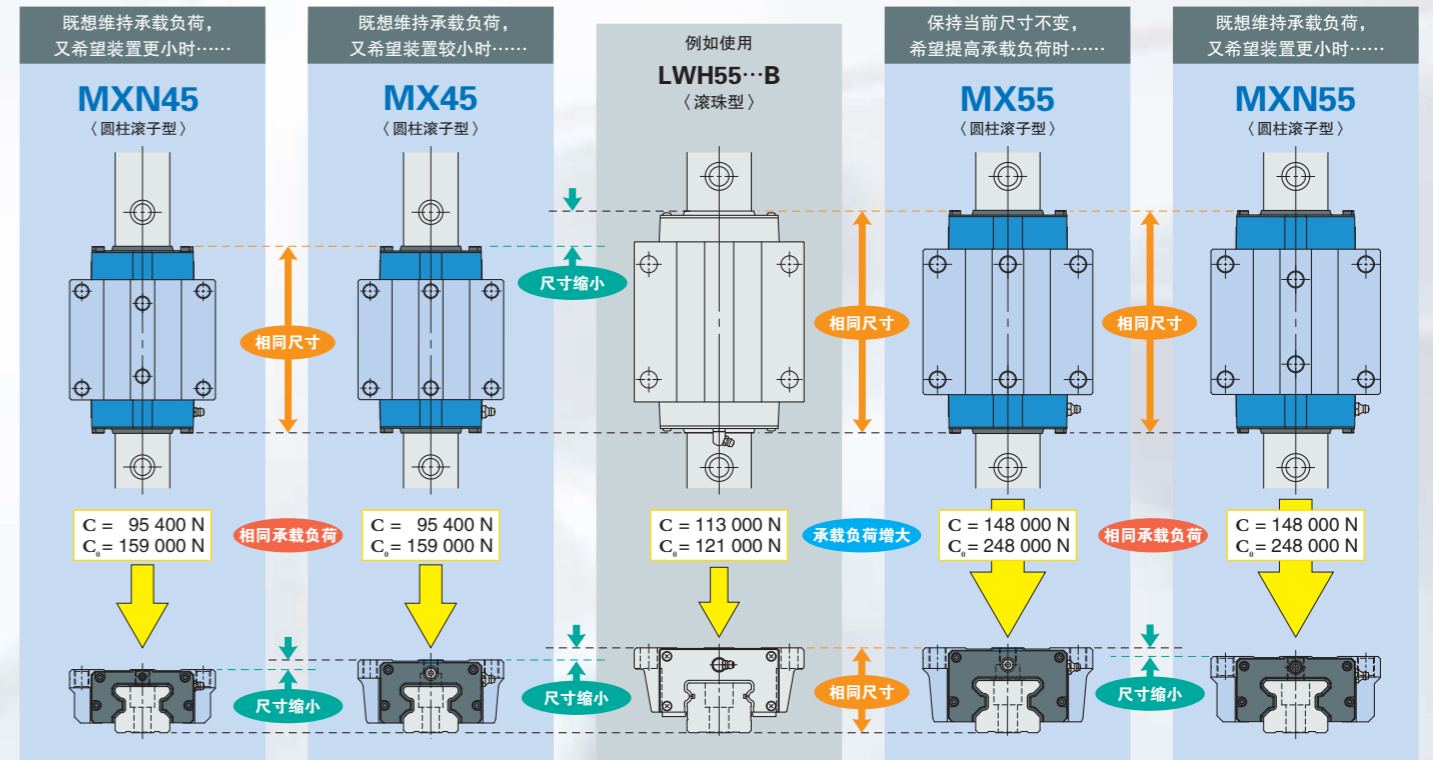
行走时的跳动量	单位 μm
MXDG30 T ₃ 预压	0.12



可获得稳定的行走精度!

可应对小型化需求

圆柱滚子型的承载负荷大大高于滚珠型。C-Lube自润滑圆柱滚子直线导轨超级X的产品尺寸丰富，可缩小尺寸，充分应对设备的小型化趋势。



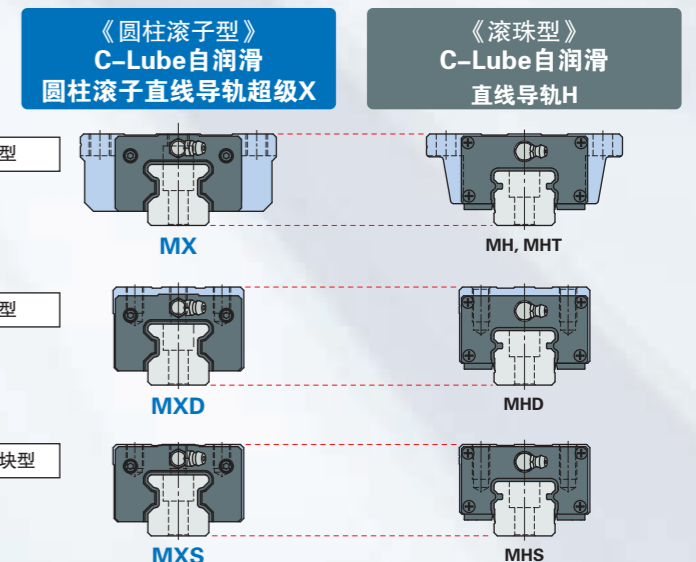
尺寸变小且承载负荷增大!

由于是圆柱滚子型承载负荷大幅度提升!

与滚珠型安装尺寸互换

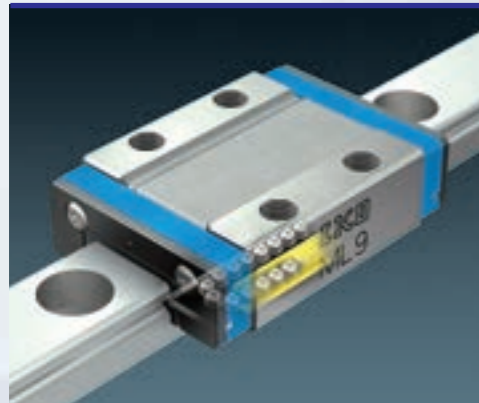
C-Lube自润滑圆柱滚子直线导轨超级X和滚珠型直线导轨H的安装尺寸可以互换。

无需大幅度变更机械装置的设计，便可以从滚珠型转换为圆柱滚子型。



可缩小尺寸，提升承载负荷!

丰富的形式及尺寸



滚珠型 微型系列

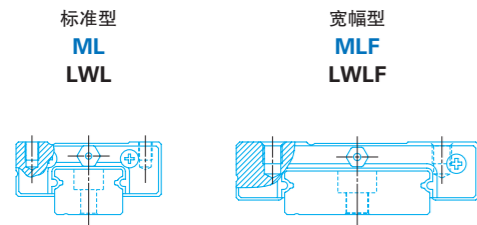
C-Lube自润滑直线导轨L C-Lube自润滑直线导轨LV 直线导轨L

采用2列钢球与轨道4点接触结构，虽然很小，却能在承受方向和大小改变的负荷及复合负荷时，依然保持稳定的精度和刚性。

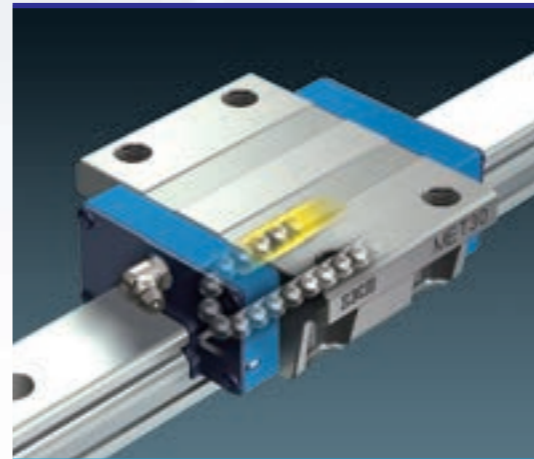


微型直线导轨L

超小型尺寸也有丰富的产品群。
微型直线导轨L系列备有从滑轨宽度仅1mm的最小尺寸到滑轨宽度6mm的丰富产品群。
用户可以根据机械·装置的规格选择最佳尺寸的产品。



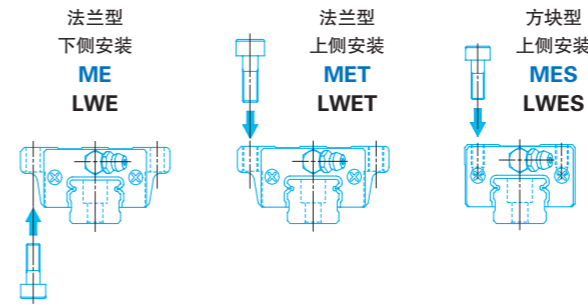
滑块长度		大小尺寸	
标准型	短	标准型	1、2、3、5、7、9、12、15、20、25
宽幅型	标准	宽幅型	4、6、10、14、18、24、30、42
ML	无标记		
LWL	高刚性加长		
MLF	L		
LWLF	超长		



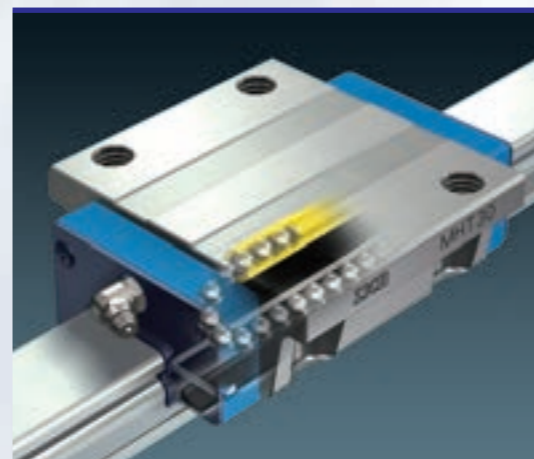
滚珠型 简约系列

C-Lube自润滑直线导轨E 直线导轨E 低噪音直线导轨E

追求全方位紧凑化，通用性强的万能型直线导轨设备。也有安装了防止钢球间直接接触的树脂分离器的低噪音型。



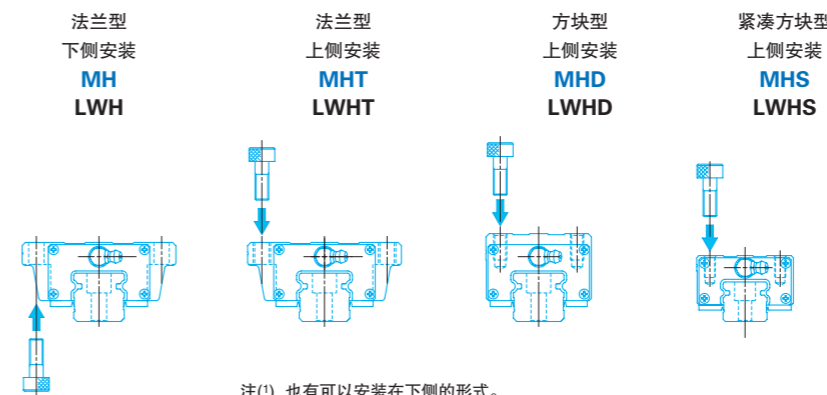
滑块长度		大小尺寸	
C	短	15、20、25、30、35、45	
无标记	标准		
G	高刚性加长		



滚珠型 高刚性系列 精密机床用

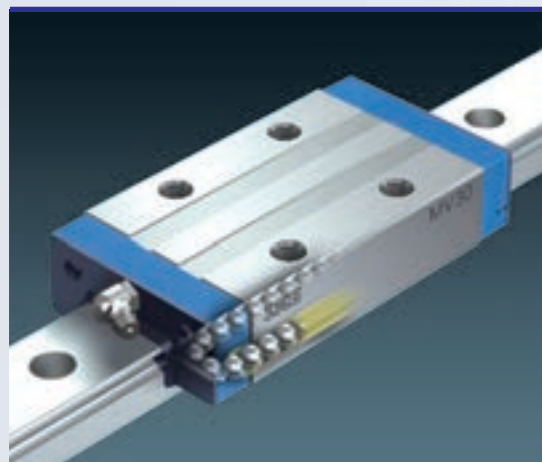
C-Lube自润滑直线导轨H 直线导轨H

组装有大直径钢球，实现了平衡性良好的高负荷容量型高刚性直线导轨设备。即使在方向或大小有变动的负荷或复合负荷的用途中，也可获得稳定的精度和刚性。



滑块长度		大小尺寸	
C	短	8、10、12、15、20、25、30、35、45、55、65	
无标记	标准		
G	高刚性加长		
L	超长		

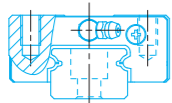
注(1) 也有可以安装在下侧的形式。



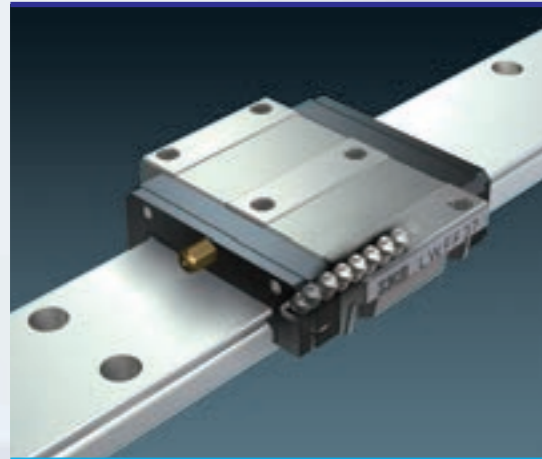
滚珠型低断面轻量系列

C-Lube自润滑直线导轨V

虽然断面极低、重量极轻，但向下的额定负荷却为滚珠型产品中最大的高负荷容量直线导轨设备



滑块长度		大小尺寸	
标准型	短	20、25、30	

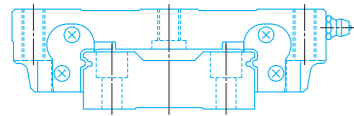


滚珠型 宽幅系列

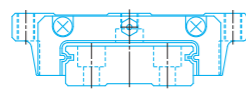
直线导轨F

该系列产品是高刚性滑块在宽幅滑轨上做无限直线运动的直线导向装置。装有2列数量较多的与轨道4点接触的大直径钢球，即使是用于方向及大小发生变动的负荷及复合负荷作用的用途时，也能获得稳定的高精度和刚性。由于采用宽幅滑轨，因此可承受较强的宽度方向上的力矩负荷。

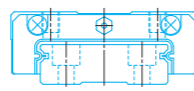
法兰型
上、下侧安装
LWFH



法兰型
上、下侧安装
LWFF



方块型
上侧安装
LWFS



滑块长度	
无标记	标准
大小尺寸	
LWFH	40、60、90
LWFF	33、37、42、69
LWFS	33、37、42

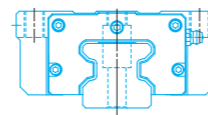


圆柱滚子型 精密机床用

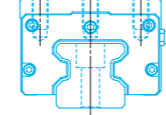
C-Lube自润滑圆柱滚子直线导轨超级X
圆柱滚子直线导轨超级X

该系列产品是最大限度发挥圆柱滚子的优异特性，使刚性、承载负荷、行走精度、振动衰减性等各个方面的特性都达到最高性能的直线导向装置。

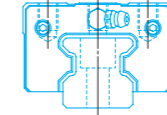
法兰型
上、下侧安装
MX⁽¹⁾
LRX⁽¹⁾



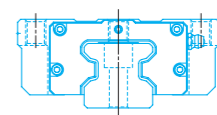
方块型
上侧安装
MXD
LRXD



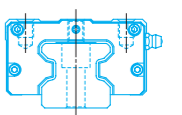
紧凑方块型
上侧安装
MXS
LRXS



低断面法兰型
上侧安装
MXN



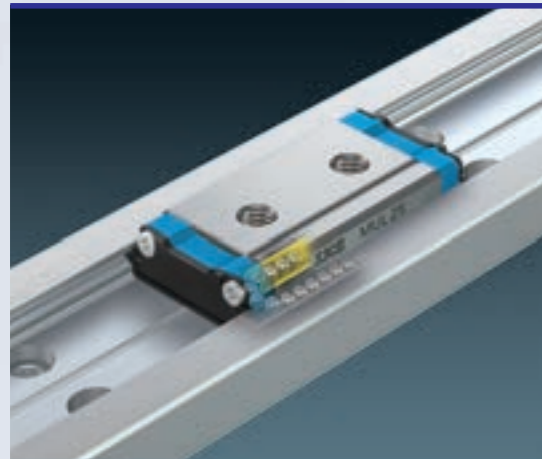
低断面方块型
上侧安装
MXNS



注(1) 大小尺寸为20的系列只能上侧安装，下侧安装的产品型号为“MXH”及“LRXH”。

滑块长度			
C	无标记	G	L
短	标准	高刚性加长	超长

大小尺寸
10、12、15、20、25、30、35、45、55、65、85、100

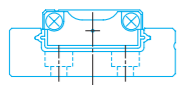


滚珠型 U字滑轨系列

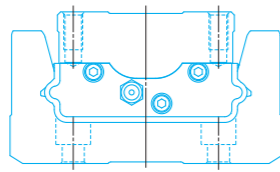
C-Lube自润滑直线导轨UL
直线导轨U

该系列产品是轨道设置在U字形断面的滑轨内侧，滑块配置在轨道内侧的直线导向装置。由于采用了U字形滑轨，大大提高了抗滑轨力矩及扭曲的刚性。

小型
MUL
LWUL



标准型
LWU



滑块长度	
无标记	标准
大小尺寸	
MUL	25、30
LWUL	25、30
LWU	40、50、60、86、100、130

4列圆柱滚子导向、世界最小尺寸
滑轨宽度 10mm



超高刚性
超高承载负荷
高行走性能
优异的摩擦特性

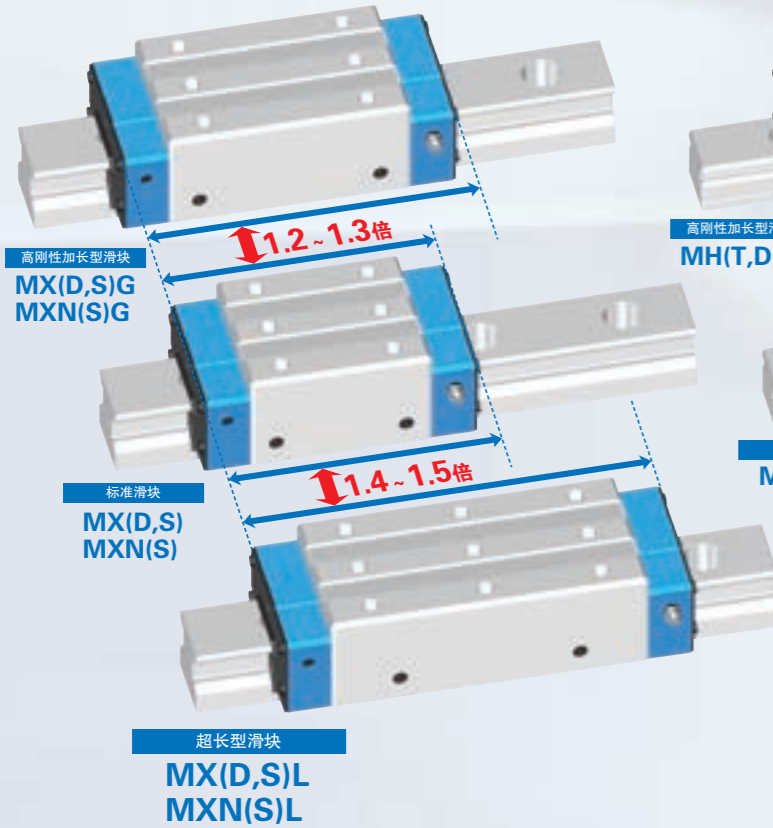
不锈钢制

LRXD10...SL

超长型滑块的特长

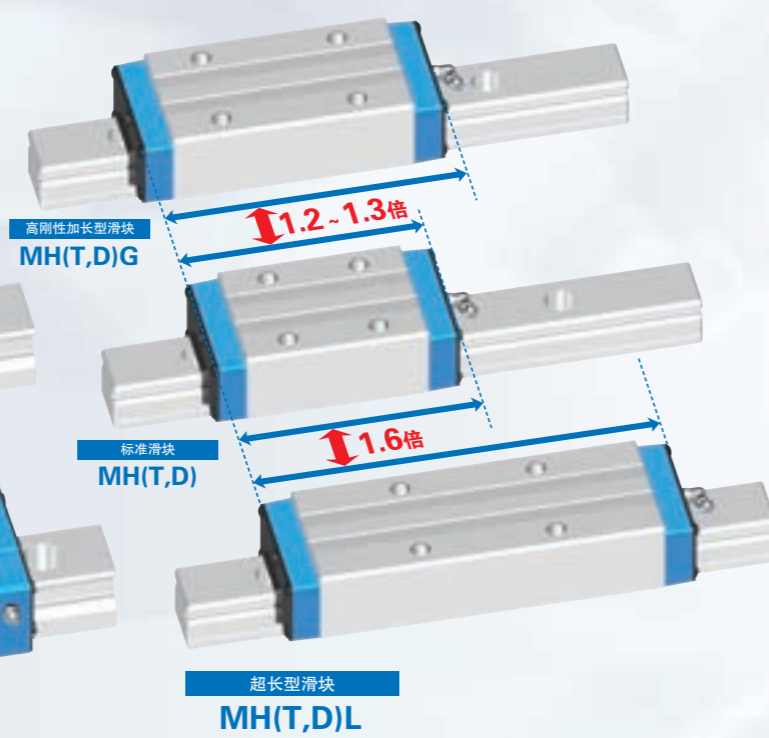
C-Lube自润滑圆柱滚子直线导轨超级X

滑块长度为
标准滑块的**1.4~1.5倍**



C-Lube自润滑直线导轨H

滑块长度为
标准滑块的**1.6倍**

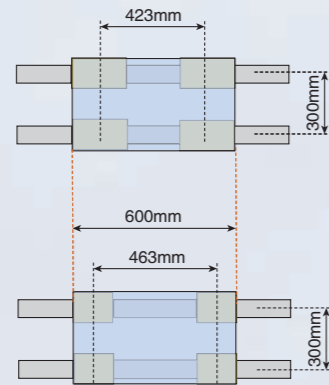


实现了超高精度的进给机构

与高刚性加长型滑块相比，行走精度更高，仅相当于高刚性加长型的1/2，可实现超高精度进给机构。

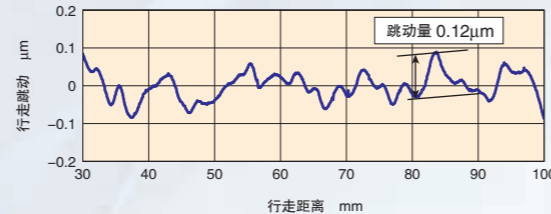
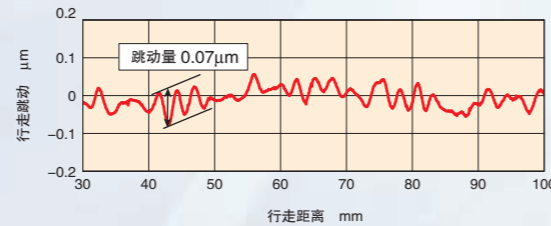
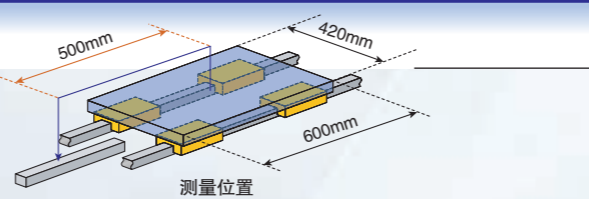
实验条件

试件	超长型滑块 MXDL45
预压	T ₃ 预压



实验条件

试件	高刚性加长型滑块 MXDG45
预压	T ₃ 预压



基本上机械装置不用进行设计变更⁽¹⁾就能实现高精度行走性能!

注(1)滑块的安装孔位置发生变更。

行走精度进一步提高

承载负荷和刚性也大幅度提升!!

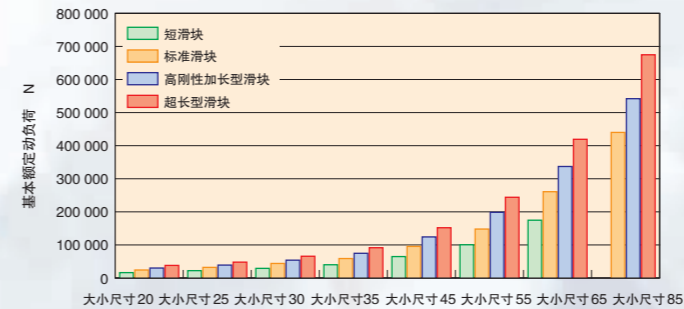
提高了机械装置的承载负荷

与高刚性加长型滑块相比，基本额定动负荷提高22%，基本额定静负荷提高29%，实现了机械装置的长寿命和高安全性。

基本额定动负荷的比较

标准滑块的**58% up!**
高刚性加长型滑块的**22% up!**

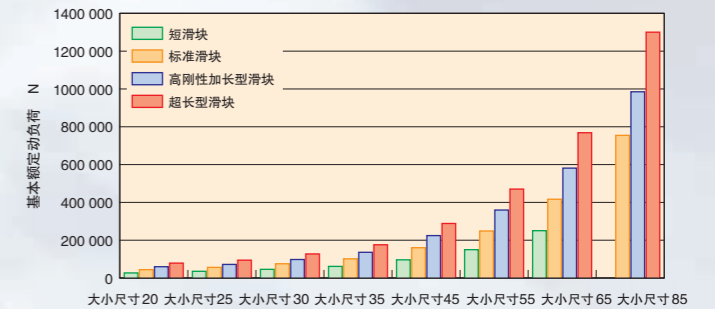
(MXL45时)



基本额定静负荷的比较

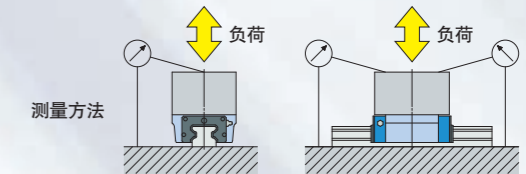
标准滑块的**81% up!**
高刚性加长型滑块的**29% up!**

(MXL45时)



有利于提高机械装置的刚性

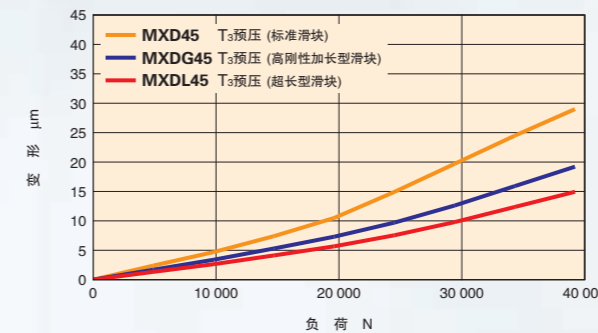
与高刚性加长型滑块相比，承受负荷时弹性变形量小，可提高装置的刚性，提高精度，并避免发生共振。



下方向载荷时弹性变形的比较

仅为标准滑块的**55% up!**
仅为高刚性加长型滑块的**17% up!**

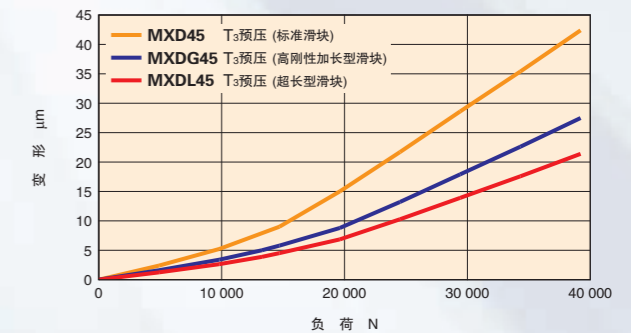
(MXDL45、20 000N负荷时)



上方向载荷时弹性变形的比较

仅为标准滑块的**52% up!**
仅为高刚性加长型滑块的**13% up!**

(MXDL45、20 000N负荷时)



利用 IKO 独有的创意和经验、开拓 特殊环境用途中的新世界

IKO 直线导轨·圆柱滚子直线导轨通过改变材质和润滑剂，实施表面处理、防尘等措施，可适应各种特殊环境。下面所示的是一般的适用领域和主要措施方法。

洁净环境用

在洁净室等洁净环境下使用时，要避免因直线导轨的发尘污染环境，并因不能使用防锈油，还要求其具有出色的防锈能力。



洁净

- 混合型润滑直线导轨L
- 不锈钢制直线导轨、圆柱滚子直线导轨
- 黑铬皮膜处理
- 指定润滑脂(CG2、CGL润滑脂)
- ◇ 氟系润滑脂

耐腐蚀

- 无磁性高硬度合金直线导轨L
- 不锈钢制直线导轨、圆柱滚子直线导轨
- 黑铬皮膜处理

真空环境用

在真空环境下使用时，要求避免直线导轨放出的气体污染环境，降低真空度，并因不能使用防锈油，还要求其具有出色的防锈能力。



真空

- 真空环境用圆柱滚子直线导轨超级X
- 混合润滑直线导轨L
- 无密封垫片
- 钢制侧板
- ◇ 氟系润滑脂

耐热

- 钢制侧板
- 特殊环境用密封垫片
- 指定润滑脂(CG2润滑脂)
- ◇ 高温用润滑脂

耐热措施用

在高于常温的环境下使用直线导轨时，合成树脂制的部件的耐热性和钢制部件的耐热性会成为问题。



异物(木屑·金属粉等)

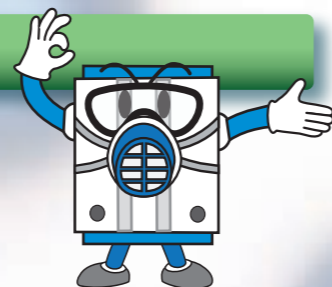
- 高密封直线导轨H
- 下侧安装规格的滑轨
- 双层密封
- 刮板
- C-Wiper密封器
- 胶带式盖板
- 滑轨安装孔用防尘盖
- 滑轨用密封板
- 防尘罩安装用内螺纹
- 专用防尘罩

飞溅

- 刮板
- 滑轨安装孔用防尘盖(铝合金制)
- 胶带式盖板
- 氟化黑铬皮膜处理
- 钢制侧板

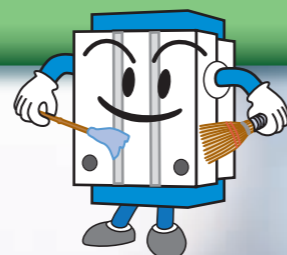
灰尘措施用

切削粉或木工粉等进入直线导轨·圆柱滚子直线导轨的轨道部，有时会使寿命和精度下降。因此，必须采取措施避免异物侵入轨道部。



飞溅措施用

焊接等的飞溅因为温度高会粘在部件上。通常的防尘措施是无法充分去除顽固地粘附在轨道上的异物的，因此需采取不易异物粘附和加强异物去除的措施。



- 特殊环境用直线导轨系列 : 直线导轨系列产品中可适用于特殊环境的所有形式的总称。
- 特殊环境用特别配置 : 与直线导轨系列搭配起来使用以应对特殊环境的特别配置。
- ◇ 润滑剂 : 可以选择适用于各种特殊环境的润滑剂。

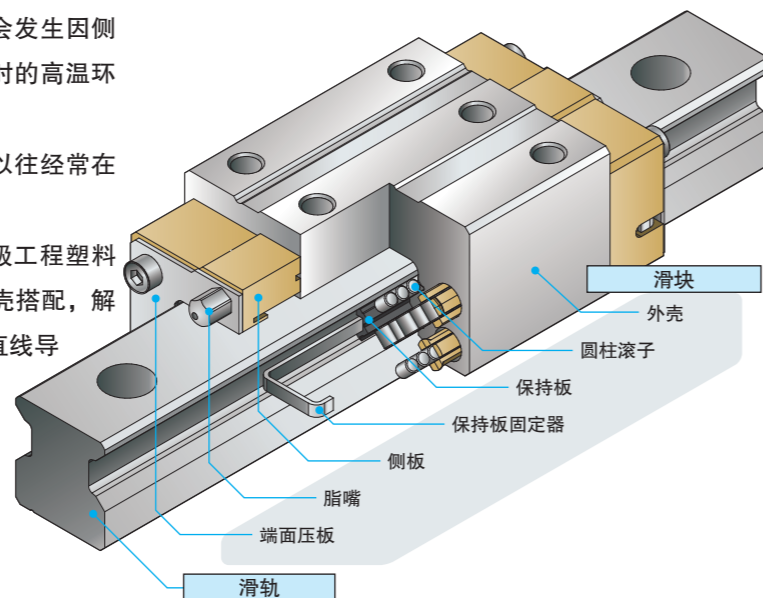
真空环境用圆柱滚子直线导轨超级X

在真空环境下使用直线导向设备时，如果是标准品，会发生因侧板等树脂部件导致的排气问题。此外，必须是适用于烧制时的高温环境的规格。

圆柱滚子直线导轨采用精密圆柱滚子循环结构，不像以往经常在特殊环境中使用的滚珠型直线导轨适用钢制侧板。

新开发的真空环境用圆柱滚子直线导轨超级X通过超级工程塑料(PEEK树脂)制侧板等树脂部件与耐蚀性优异的不锈钢制外壳搭配，解决了上述难题，是实现了优异的低排气特性的圆柱滚子型直线导轨。

在真空环境下也能持续发挥高负荷容量、高刚性、顺畅运行及低摩擦滑动性等圆柱滚子型产品所具有的优异特性。



特点

**新开发！
可在真空环境下使用的圆柱滚子式直线导轨！**

1 适用于低~高真空区域(真空度 10^{-3} [Pa])！

2 优异的低排气特性！

3 烧制温度最高可为200℃！

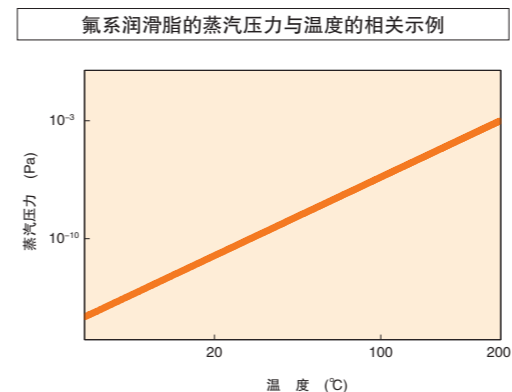
- 静止状态下的温度。
- 烧制温度超过150℃时，请将基本额定负荷乘以温度系数。

4 优异的耐腐蚀性！

- 所有钢制零件均使用具有优异耐腐蚀性的不锈钢。

润滑剂的选择

润滑剂推荐使用氟系润滑脂，若基础油的温度如下图所示升高，则蒸汽压力也会升高，选择时请注意。
详情请参照润滑脂生产厂家的产品目录。



■ 氟系润滑脂的代表性品牌

品牌	生产厂家名称
Krytox® LVP	DuPont CO.,LTD.
DEMNUM™ 润滑脂 L-200	大金工业(株)
BARRIERTA SUPER IS/V	NOK KLUEBER CO.,LTD.
FOMBLIN® Y-VAC3	Solvay Solexis CO.,LTD.
FLUOTRIBO VAC	协同油脂(株)

备注1. Krytox®是杜邦(DuPont)公司的注册商标。

2. FOMBLIN®是苏威苏莱克斯(Solvay Solexis)公司的注册商标。

规格

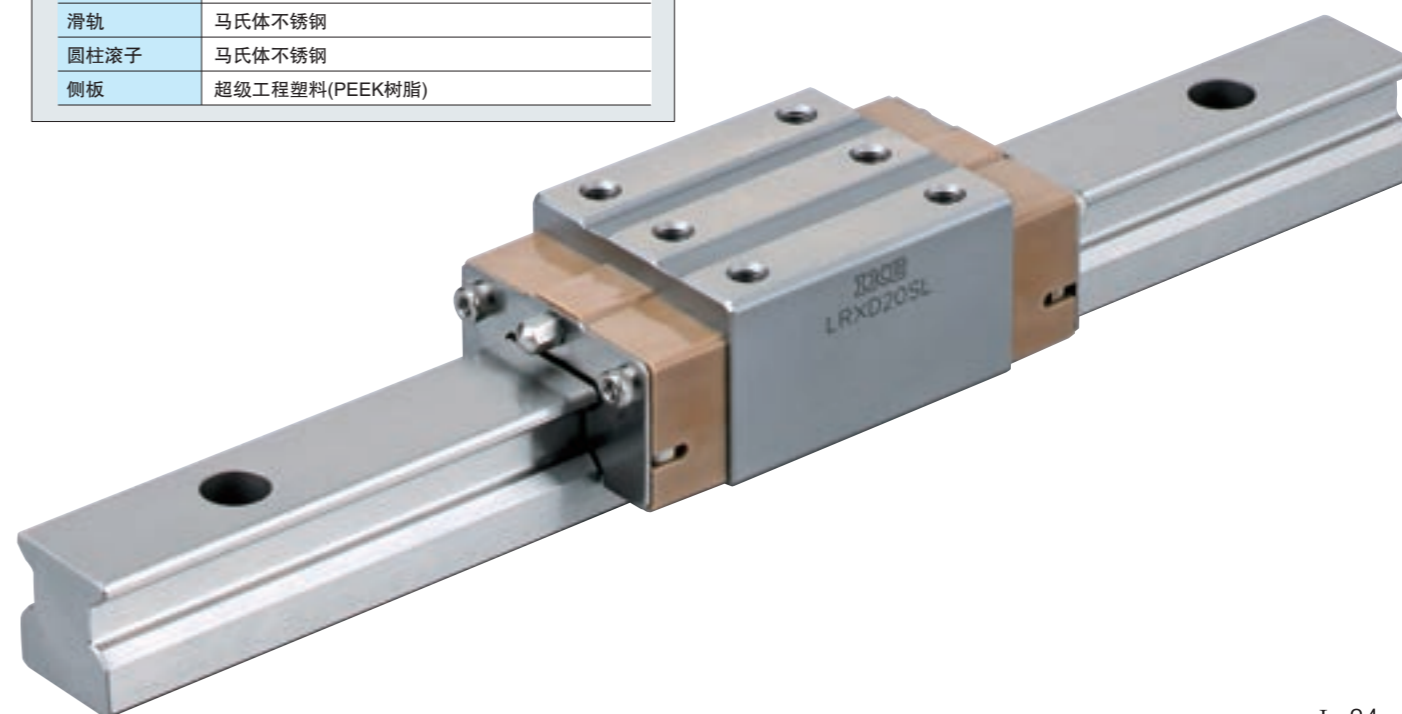
我们将为您推荐符合使用条件的最佳规格，欢迎与我们联系。

● 对应型号

系列	圆柱滚子直线导轨超级X
适用形式	LRXD20...SL

■ 主要构成零件的材质

外壳	马氏体不锈钢
滑轨	马氏体不锈钢
圆柱滚子	马氏体不锈钢
侧板	超级工程塑料(PEEK树脂)

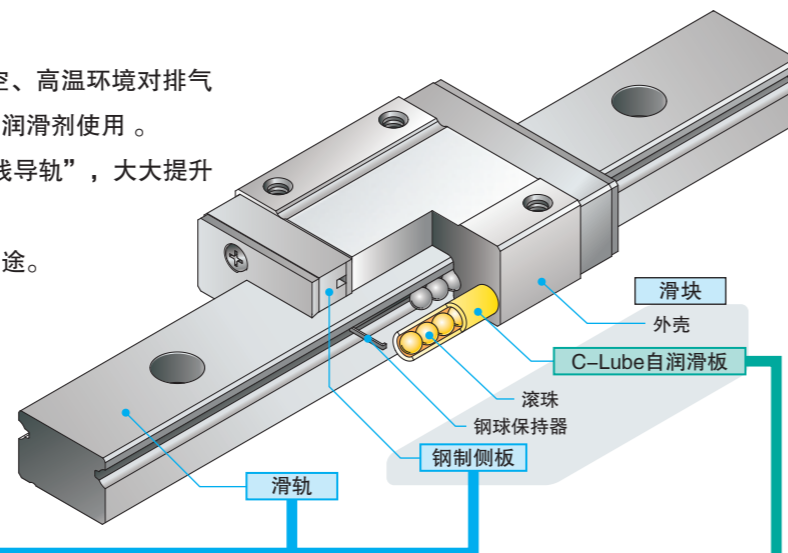


混合型润滑直线导轨L

半导体制造装置、液晶制造装置等的洁净环境、真空、高温环境对排气及微粒造成的环境污染极度排斥，因此用固体润滑膜作为润滑剂使用。

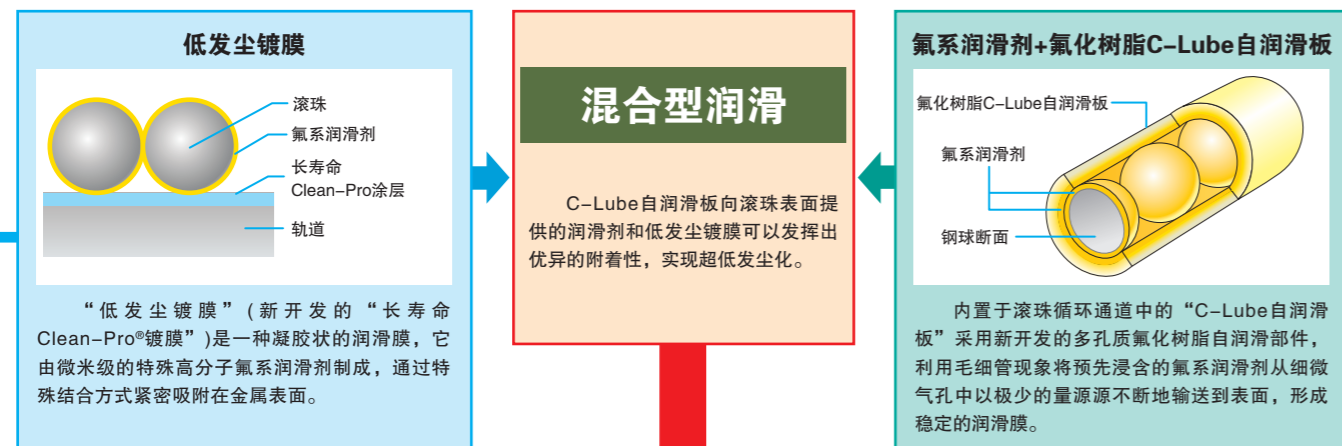
针对上述特殊环境，IKO开发出了“混合型润滑直线导轨”，大大提升了固体润滑膜的发尘寿命及耐负荷性能。

最适合真空环境等无法使用普通润滑脂及润滑油的用途。



何谓混合型润滑

混合使用IKO划时代的润滑方式“C-Lube自润滑板”和新开发的“低发尘镀膜”，实现了直线导轨的低发尘性能、低排气特性、长寿命及出色的耐负荷性能。



※Clean-Pro®是JTEKT株式会社的注册商标。

特 长

清 洁
(低发尘)

符合JIS清洁度4级标准
(直径0.5μm的粒子)
352个以下/m³

真 空

适应低~高真空环境

耐负荷性

耐负荷性达到
以往“Clean-Pro®”的
2倍以上

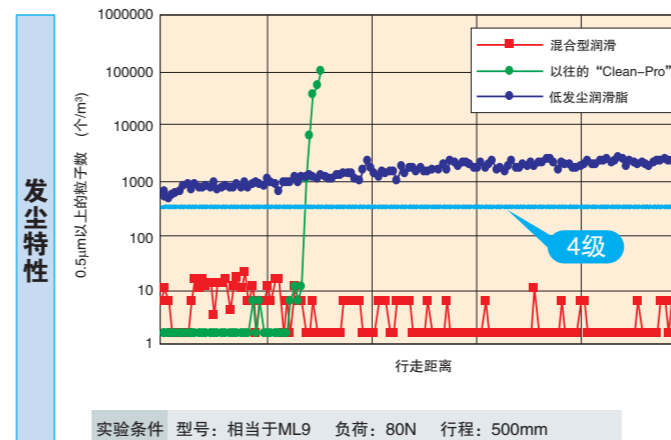
高温特性

最高适应200℃的高温
※(采用氟系润滑剂和
氟化树脂C-Lube自润滑板)

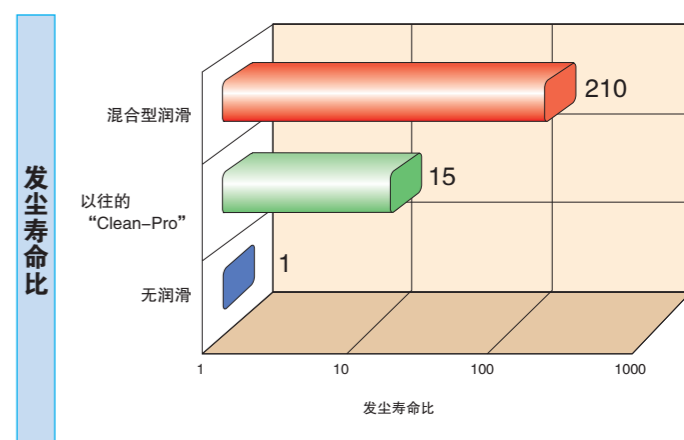
※连续使用时，温度应低于150℃。

性 能

低发尘性能达到4级

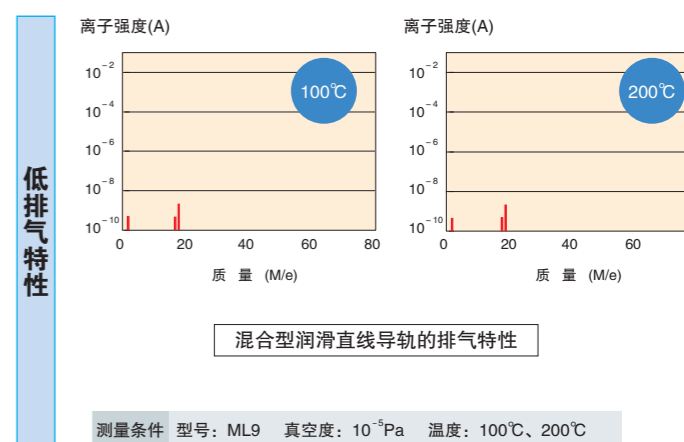


实现了相当于以往“Clean-Pro®” 10倍以上的长寿命



实现了相当于以往“Clean-Pro®”
**10倍以上的
长寿命**

优异的低排气特性



●对应型号		混合润滑方式为接单生产。 需要时请向IKO咨询。 还可生产无磁性不锈钢规格，敬请咨询。
系列	C-Lube自润滑直线导轨L	
主要形式标记		ML7、9、12、15
■标准规格		
外壳	不锈钢	
滑轨	不锈钢	
滚珠	不锈钢	
侧板	不锈钢	
C-Lube自润滑板	多孔质氟化树脂	

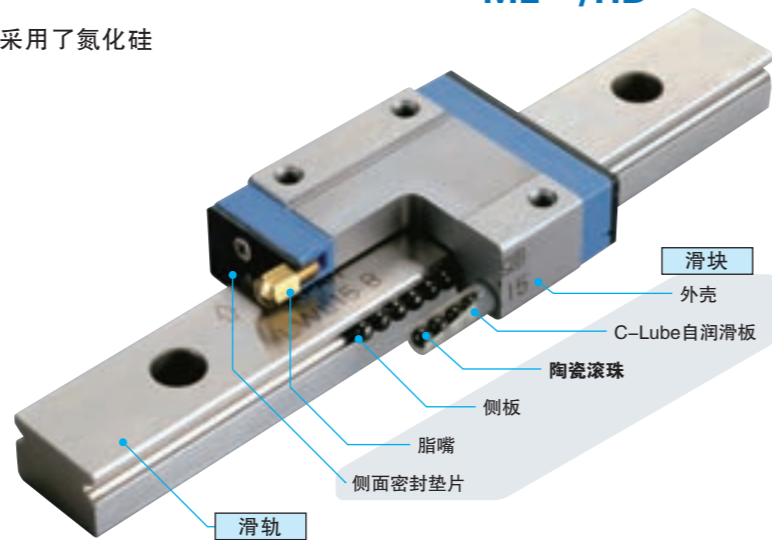
- 使用注意事项
- 虽然使用的是高温特性优异的氟系润滑剂及零部件，但最高使用温度不能超过200℃，连续使用时温度应低于150℃。
 - 应保管在清洁、干燥的场所，等到使用时才在与保管时相同的环境下打开包装。请勿用裸手直接接触产品。
 - 是在非常干净的状态下进行的包装，无需进行清洁等处理。
轨道面的镀膜会影响到润滑、发尘性能，请勿将其擦掉或用其它方式去除。

混合型C-Lube自润滑直线导轨L

ML.../HB

保留了C-Lube自润滑直线导轨L的免维护性能，还采用了氮化硅陶瓷制滚珠，在提高高速性能的同时实现了低噪音。

与轴承钢及不锈钢相比，陶瓷不易变形，刚性更高。



■标准规格	
外壳	不锈钢
滑轨	不锈钢
滚珠	氮化硅陶瓷
C-Lube自润滑板	毛细管润滑体 (连通多孔烧结树脂)

特 长

1 优异的高速性能..... 3倍以上的耐久性

2 实现低噪音化..... 约4.5dB的低噪音

3 高刚性..... 弹性变形量减少约10%

4 优异的耐磨损性..... 预压量减少约1/4

※以上均为与本公司C-Lube自润滑直线导轨L相比较。



免维护

实现了长期免维护

经济环保

润滑油使用量控制到最少

结构紧凑

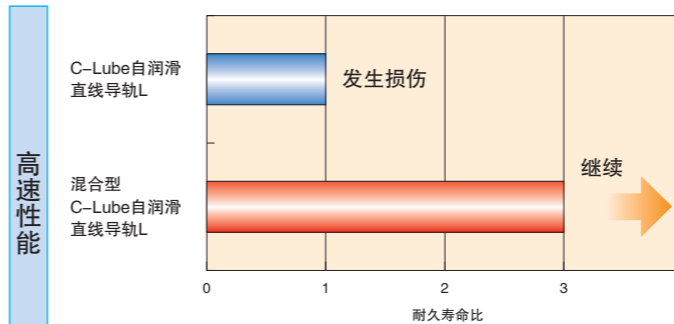
内置润滑部件

轻盈顺畅

优异的滑动特性

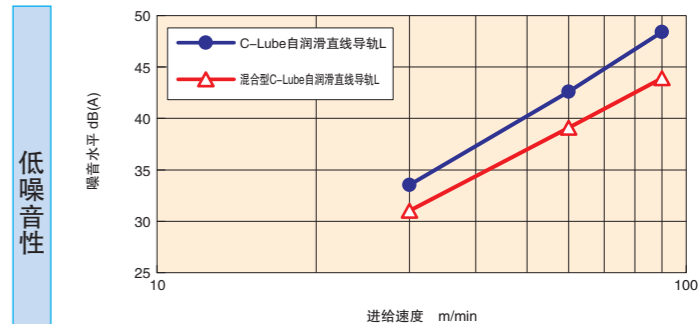
性 能

超过3倍的耐久性



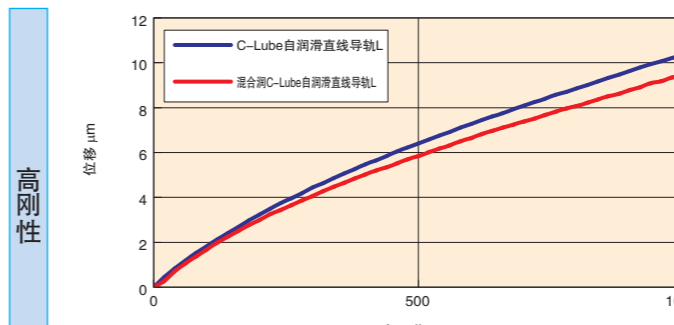
实验条件 型号: ML12 速度: 300m/min 加速度: 40G

实现了约4.5dB的低噪音



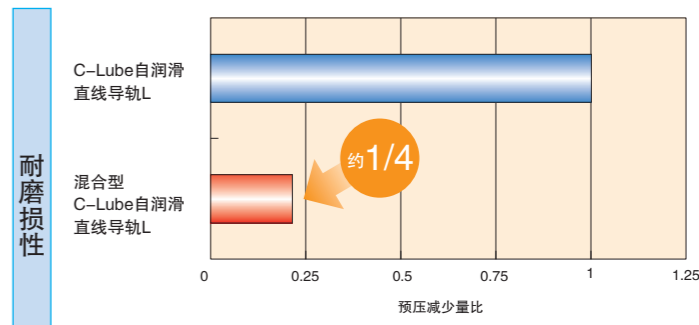
实验条件 型号: ML12 测量速度: 30, 60, 90m/min

滚动体的变形小，刚性高



实验条件 型号: ML12 预压: 标准预压 负荷方向: 下方向

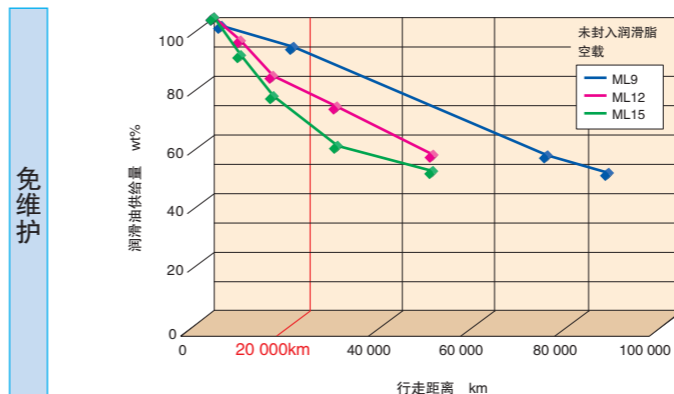
即使是行走后预压也很少减小，可维持高精度



实验条件 型号: ML12 速度: 300m/min 加速度: 40G 行走距离: 13,000km

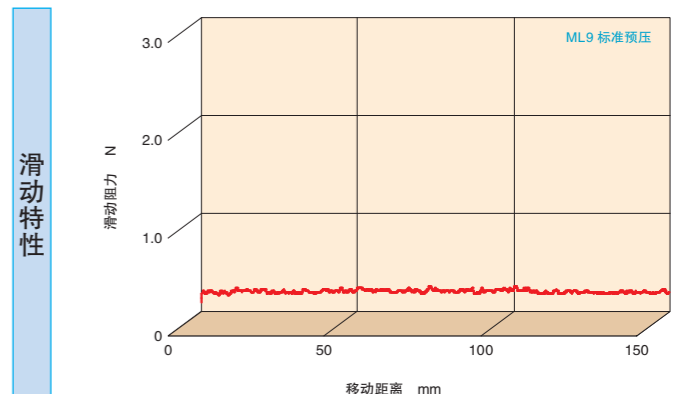
C-Lube直线导轨的基本性能

实现了长期免维护



免维护

实现了轻盈顺畅的滑动

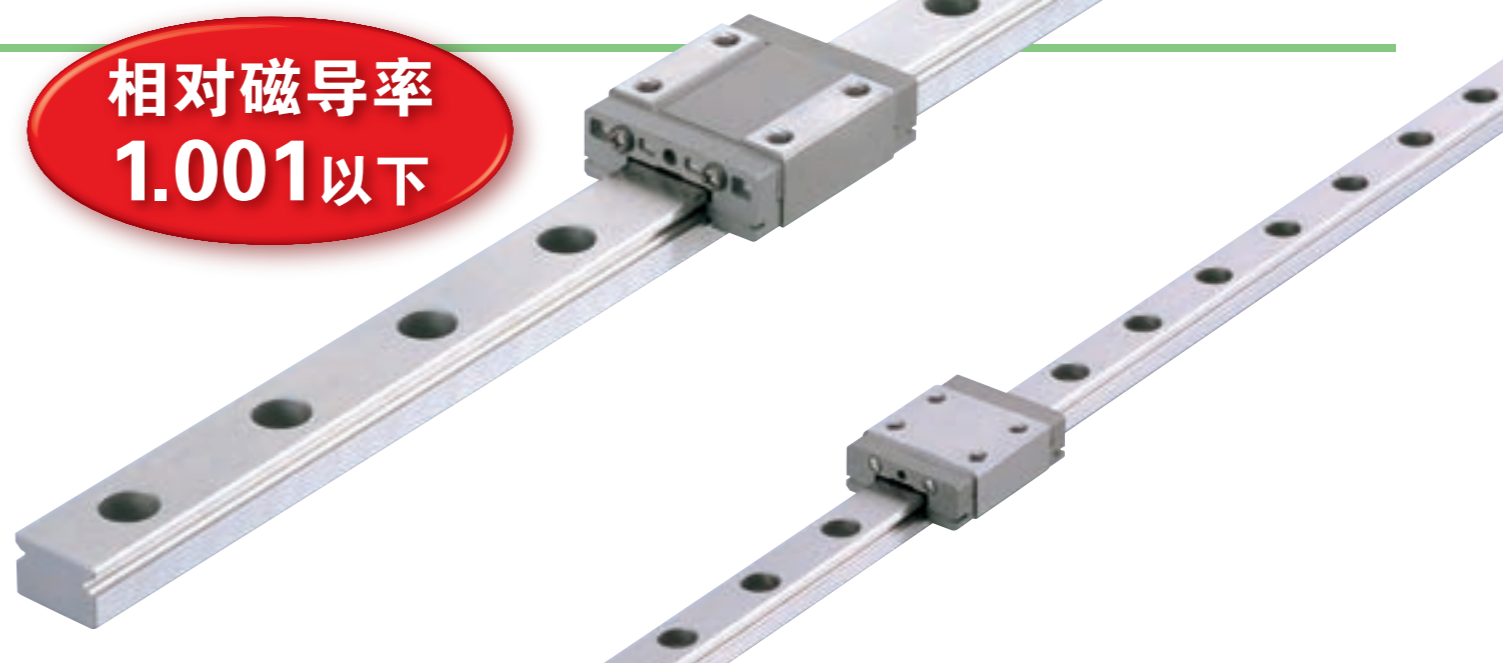
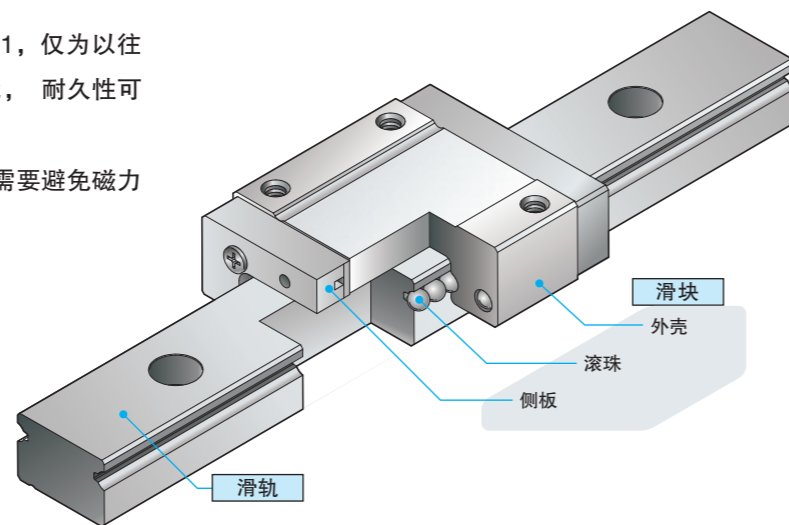


滑动特性

无磁性高硬度合金直线导轨L

无磁性高硬度合金直线导轨L的相对磁导率低于1.001，仅为以往无磁性不锈钢制品的1/10以下。与无磁性不锈钢制品相比，耐久性可达到不锈钢制品的3倍以上。

无磁性高硬度合金直线导轨L是最适合在磁场环境中需要避免磁力影响的部位使用的无磁性直线导向装置。



特 长

相对磁导率1.001以下

相对磁导率为无磁性不锈钢制品的1/10以下

耐久性3倍以上

具有相当于无磁性不锈钢制品1.5倍的高硬度和3倍以上的耐久性能

超强的耐腐蚀性

使用超强的耐腐蚀性合金，最适合在洁净环境下使用

操作更容易

外壳·滑轨采用金属制造，韧性强，线膨胀率与一般金属相近

无磁性高硬度合金的特性

特性	材料名称	无磁性高硬度合金	氮化硅陶瓷	无磁性超高硬度合金	无磁性不锈钢
相对磁导率 ⁽¹⁾		1.001以下	1 (0.999991)	1 (1.0002)	1.01以下 (1.005)
导电性		○	×	○	○
硬度 (HV)		610 ~ 700	1400 ~ 1600	1200 ~ 1450	380 ~ 450
线膨胀率 (×10 ⁻⁶ /°C)		11.5 (30 ~ 200°C)	3.2 (20 ~ 400°C)	5.1 (20 ~ 400°C)	19.0 (20 ~ 400°C)
比重 (g/cm)		7.7	3.2	14.5	7.9
主要成分		Ni、Cr	Si ₃ N ₄	Ni、WC	Fe、Mn、Cr
成本		○	△	△	○
备注		耐腐蚀性也优良	耐腐蚀性也优良	烧结合金	—

注⁽¹⁾ ()内为测量值的示例。

润滑剂的选择

从真空润滑脂、低发尘润滑脂等中选择合适的润滑剂，便可以轻松应对各种不同的使用环境。

●对应型号

系 列	直线导轨L
主要形式	LWL5···B ~ LWL15···B

备注 无钢球保持器。

■主要构成零件的材质

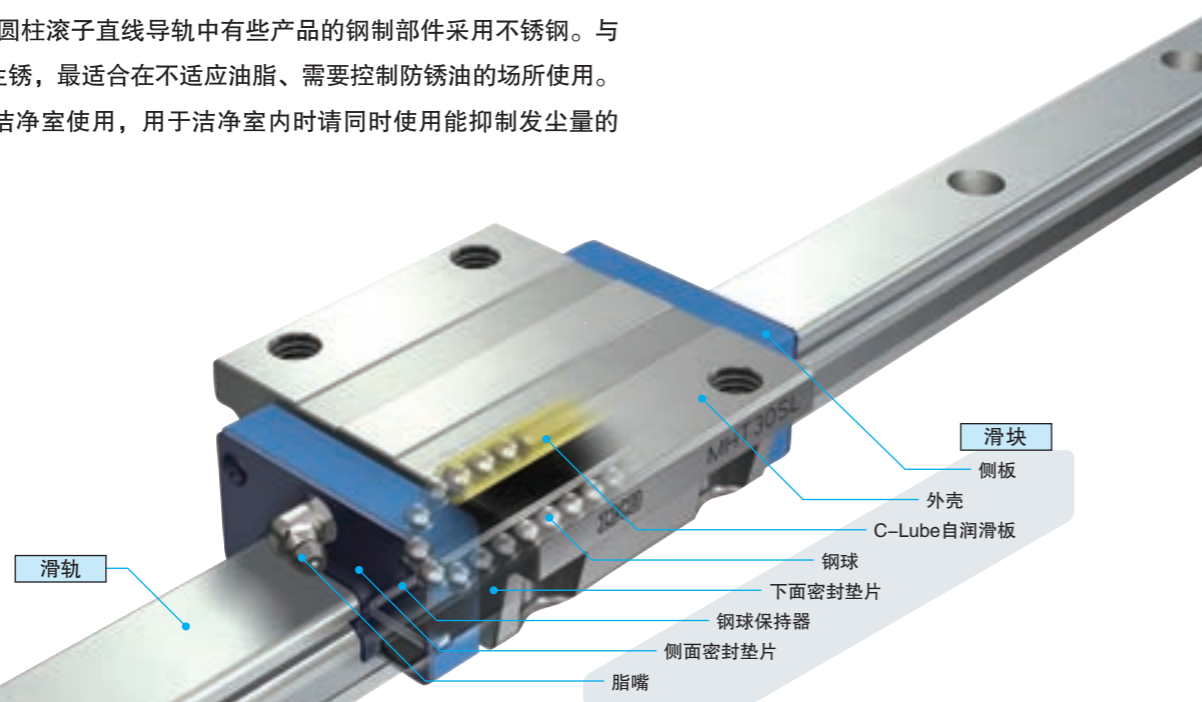
外壳	无磁性高硬度合金
滑轨	无磁性高硬度合金
滚珠	氮化硅陶瓷
侧板	无磁性合金钢

不锈钢制直线导轨、圆柱滚子直线导轨

不锈钢制系列的丰富产品群

IKO 直线导轨·圆柱滚子直线导轨中有些产品的钢制部件采用不锈钢。与碳钢制产品相比更不易生锈，最适合在不适应油脂、需要控制防锈油的场所使用。

此外，还适用于在洁净室使用，用于洁净室内时请同时使用能抑制发尘量的IKO 洁净润滑脂。



系列名称

直线导轨

滚珠型 微型系列

- C-Lube自润滑直线导轨L
- C-Lube自润滑直线导轨LV
- 直线导轨L
- 微型直线导轨L

滚珠型 简约系列

- C-Lube自润滑直线导轨E
- 直线导轨E

滚珠型 高刚性系列

- C-Lube自润滑直线导轨H
- 直线导轨H

滚珠型 宽幅系列

- 直线导轨F

滚珠型 U字形滑轨系列

- C-Lube自润滑直线导轨UL
- 直线导轨U

主要构成零件的材质	
滑轨	马氏体不锈钢
外壳	马氏体不锈钢
钢球	马氏体不锈钢
钢球保持器	奥氏体不锈钢
侧板	高性能合成树脂
侧面密封垫片	奥氏体不锈钢+合成橡胶
脂嘴	黄铜

圆柱滚子直线导轨

圆柱滚子型

- C-Lube自润滑圆柱滚子直线导轨超级X
- 圆柱滚子直线导轨超级X

与特别配置搭配可应对特殊环境用途!

防锈

黑铬皮膜处理 / L

对滑轨及滑块进行黑铬皮膜处理，提高防锈能力。

氟化黑铬皮膜处理 / LF

在黑铬皮膜处理的基础上再喷涂氟化树脂，使异物不易附着，进一步提高了防锈能力。

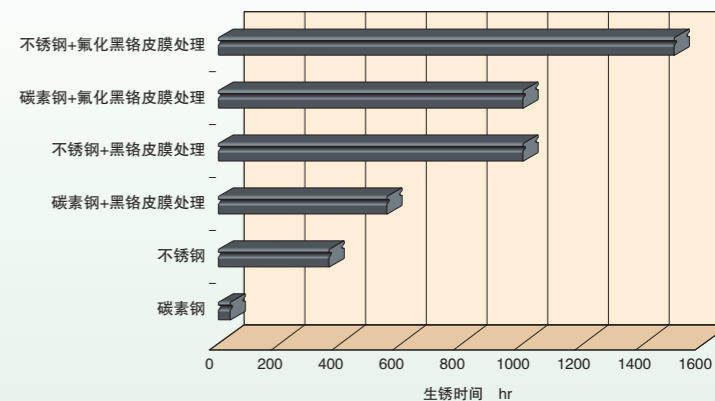


黑铬皮膜处理

特长

- 1 皮膜薄
- 2 皮膜均匀
- 3 附着力强
- 4 防锈性能好
- 5 采用低温加工，无应变
- 6 不会发生剥离，对寿命及洁净室环境无影响

通过润湿实验进行耐腐蚀性比较



特殊环境用 特别配置

IKO 直线导轨、圆柱滚子直线导轨为适应各种特殊环境，备有如下的特别配置。

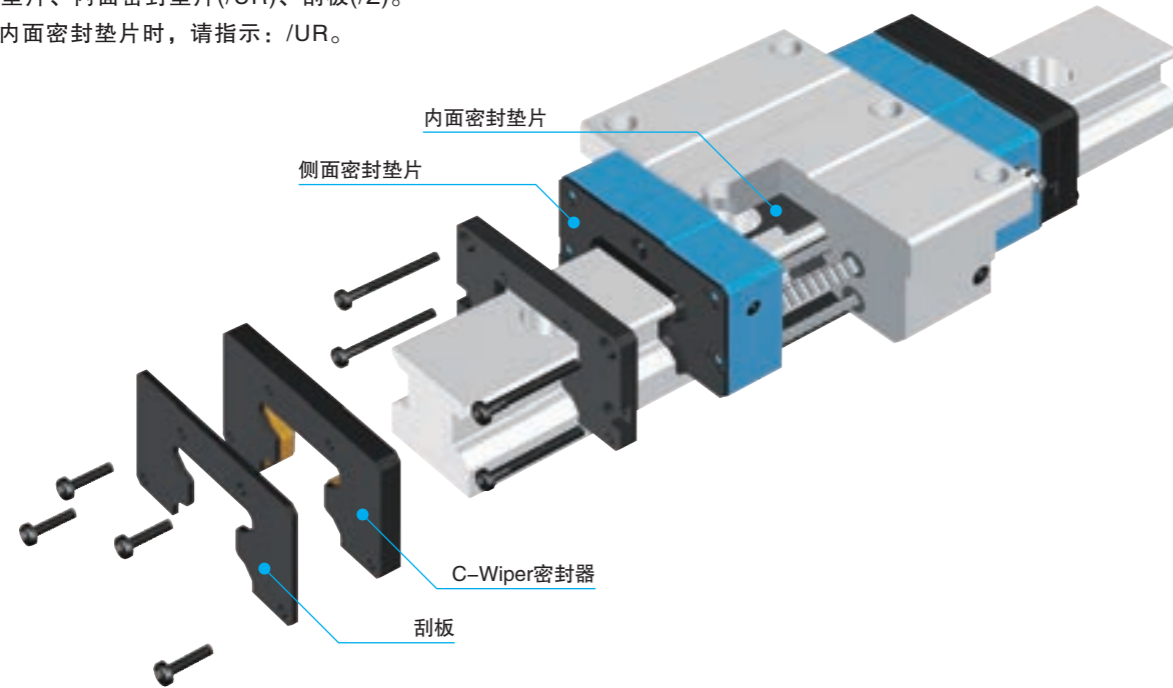
防 尘

C-Wiper密封器 /RC

安装在侧面密封垫片的外侧，即使在金属粉飞散的环境下也能长时间使用。

若指定带C-Wiper密封器的特别配置/RC，产品将标配侧面密封垫片、内面密封垫片(/UR)、刮板(/Z)。

仅需内面密封垫片时，请指示：/UR。



C-Wiper的适用尺寸

形 式	滑块的长度	形式标记	大小尺寸								
			12	15	20	25	30	35	45	55	65
法兰型上、下侧安装	短	MXC	—	—	○ ^(*)	○	○	○	○	○	○
	标准	MX	—	—	○ ^(*)	○	○	○	○	○	○
	高刚性加长	MXG	—	—	○ ^(*)	○	○	○	○	○	○
	超长	MXL	—	—	○ ^(*)	○	○	○	○	○	○
方块型上侧安装	短	MXDC	—	—	○	○	○	○	○	○	○
	标准	MXD	—	—	○	○	○	○	○	○	○
	高刚性加长	MXDG	—	—	○	○	○	○	○	○	○
	超长	MXDL	—	—	○	○	○	○	○	○	○
紧凑方块型上侧安装	短	MXSC	—	—	○	○	○	—	—	—	—
	标准	MXS	—	—	○	○	○	○	○	○	—
	高刚性加长	MXSG	—	—	○	○	○	○	○	○	—
	超长	MXSL	—	—	○	○	○	—	—	—	—
低断面法兰型上侧安装	标准	MXN	—	—	—	—	○	○	○	○	○
	高刚性加长	MXNG	—	—	—	—	○	○	○	○	○
	超长	MXNL	—	—	—	—	○	○	○	○	○
低断面方块型上侧安装	标准	MXNS	—	—	—	—	○	○	○	○	○
	高刚性加长	MXNSG	—	—	—	—	○	○	○	○	○
	超长	MXNSL	—	—	—	—	○	○	○	○	○

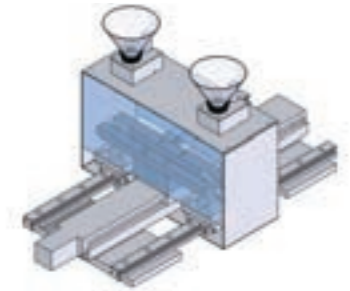
注 (*) 也适用于安装在下侧的型号(MXHC20、MXH20、MXHG20、MXHL20)。

防 尘

耐久试验结果有力证明了[C-Wiper密封器]优异的防尘效果!

多尘环境下的耐久试验

实验条件	试 件	MX35 T3预压/滑轨安装孔用防尘盖·C-Wiper密封器规格
最高速度		18 m/min
行程长度		500 mm
异 物		细微的金属粉末 粉末粒度 125 μm以下 硬 度 HRC40~50 分 布 量 1 g/hr (总分布量: 1 kg)

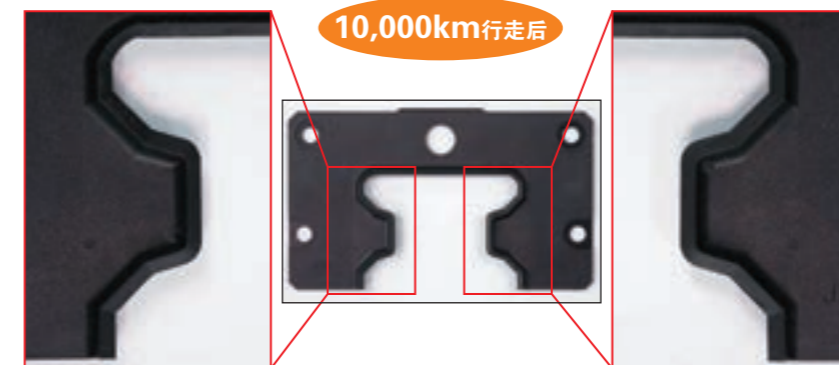
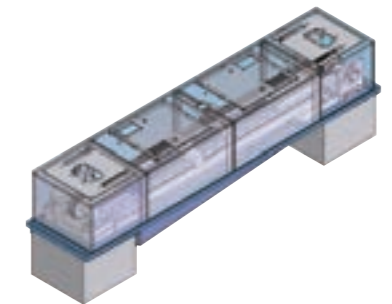


1,000km行走后 侵入滑块内的异物极其稀少。

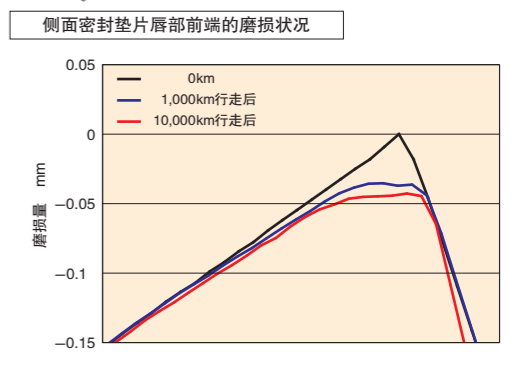
1,000km行走后 侵入轨道内异物基本没有!

制冷剂雾气环境下的耐久性试验

实验条件	试 件	MX35 T3预压/滑轨安装孔用防尘盖·C-Wiper密封器规格
最高速度		115.2 m/min
行程长度		300 mm
制 冷 剂		可溶型 稀释倍率 20倍 喷 雾 量 5 cc/hr



10,000km行走后 侧面密封垫片无损伤。

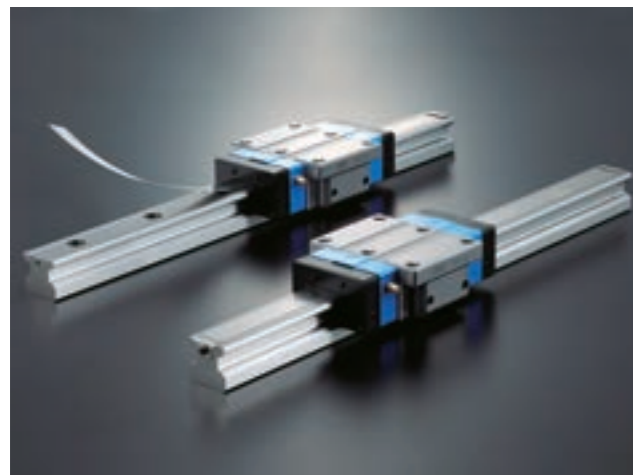


侧面密封垫片唇部前端的磨损状况 侧面密封垫片磨损极少!

防 尘

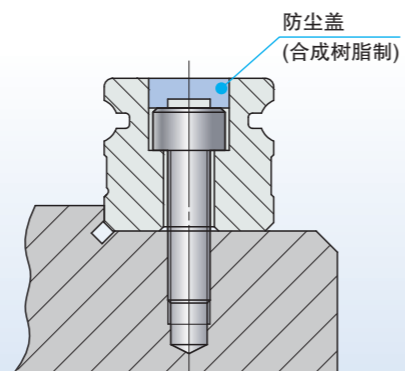
NEW 胶带式盖板

在上面开槽的专用滑轨上贴附由钢板和粘接胶带构成的胶带式盖板，以防止异物侵入滑块内部。



防尘盖 /F

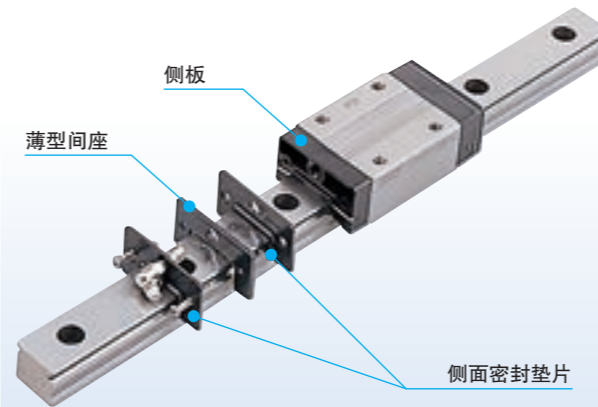
用防尘盖堵住滑轨安装孔，以防止异物侵入滑块内部。还备有铝合金制防尘盖，请向**IKO**咨询。



防 尘

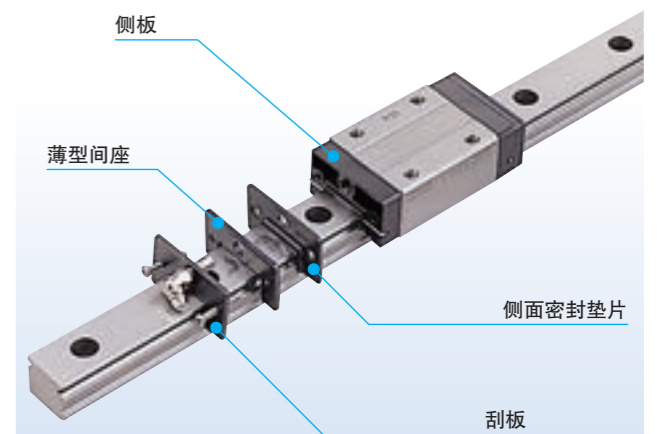
双层密封垫片 /V

侧面采用双重密封，进一步提高防尘性能。



刮板 /Z

安装在侧面密封垫片的外侧，去除粘附在滑轨上的较大异物。



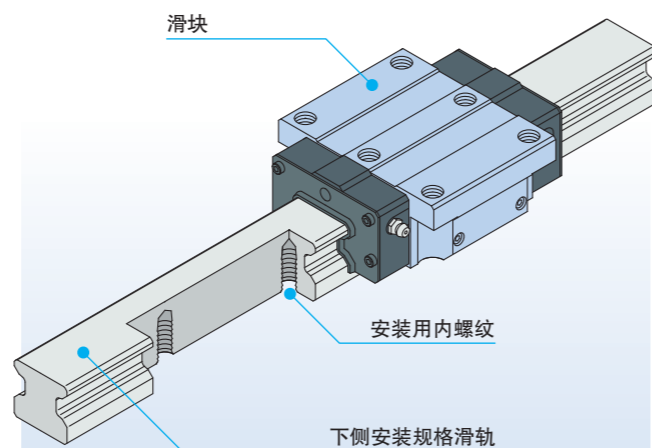
密封板 /PS

用密封板完全覆盖滑轨上面，防止异物从滑轨安装孔侵入。



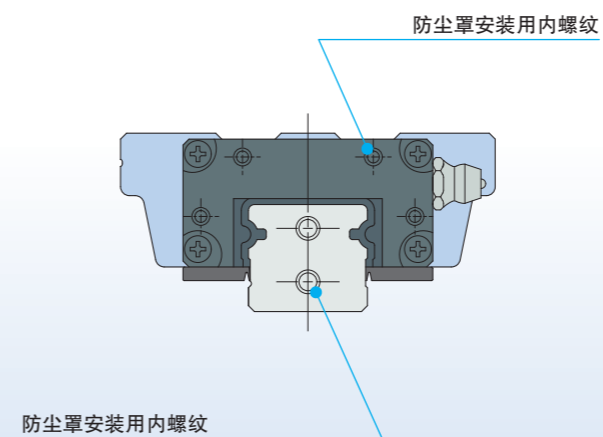
下侧安装规格的滑轨

从安装面侧进行滑轨固定的规格。由于滑轨上面没有任何安装孔，因此与密封垫片的接合更紧密，具有更优异的防尘效果。



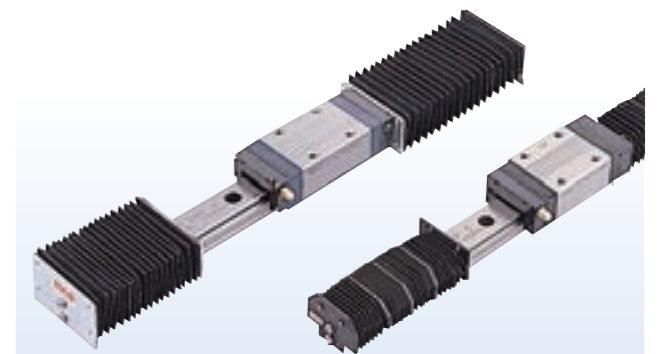
防尘罩安装用内螺纹 /J

在滑块和滑轨的端面设有防尘罩安装用内螺纹。



专用防尘罩

覆盖在滑轨露出部分的防尘罩。



特殊环境用 特别配置

润 滑

自润滑板 /Q

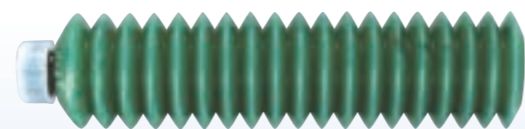
这是能够大幅度减少加注润滑脂等润滑管理工作的润滑部件。



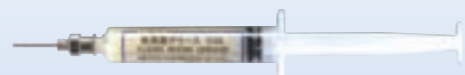
洁净环境用低发尘润滑脂CGL /YCL

这是将混合皂基用作增稠剂，将合成油和低流动点的矿物油用作基础油的混合润滑脂，不仅低发尘性优异，而且是滚动阻力值、润滑性、防锈能力均十分出色的润滑脂。

波纹管盒装(80g)
JG80/CGL



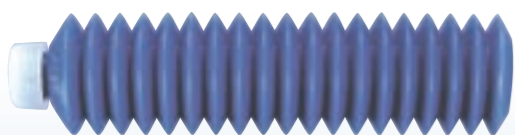
带袖珍型润滑脂喷注器(2.5ml)
MG2.5/CGL



洁净环境用低发尘润滑脂CG2 /YCG

这是将尿素基用作增稠剂，将合成油用作基础油的润滑脂，不仅低发尘性优良，而且使用温度范围、润滑性、防锈能力和氧化稳定性均十分出色的润滑脂。

波纹管盒装(80g)
JG80/CG2



带袖珍型润滑脂喷注器(2.5ml)
MG2.5/CG2

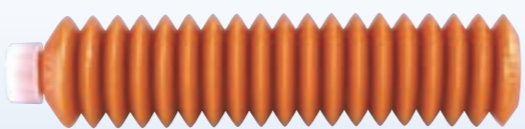


还备有10ml装的MG10/CG2。

耐打滑磨损润滑脂AF2 /YAF

耐打滑磨损、耐腐蚀性能优异的润滑脂。

波纹管盒装(80g)
JG80/AF2



带袖珍型润滑脂喷注器(2.5ml)
MG2.5/AF2



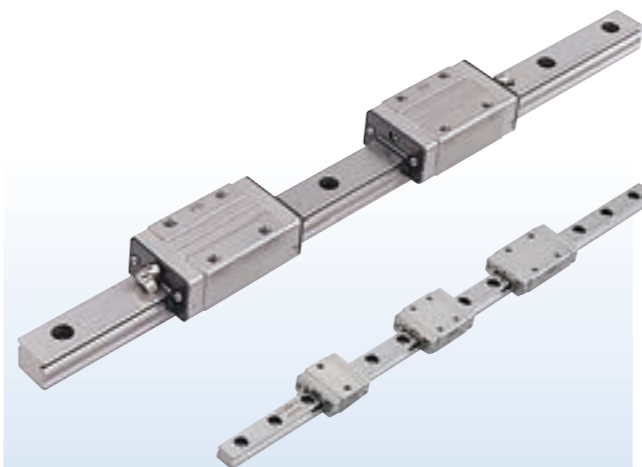
其它特殊润滑脂

如需真空用途、高温用途等的特殊润滑脂，请向**IKO**咨询。

其 它

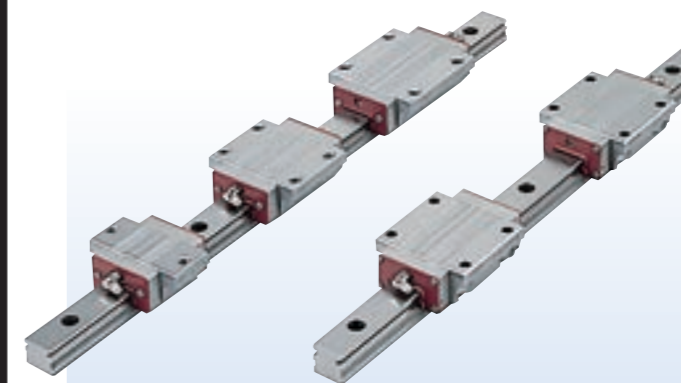
钢制侧板 /BS

将侧板改为不锈钢制。



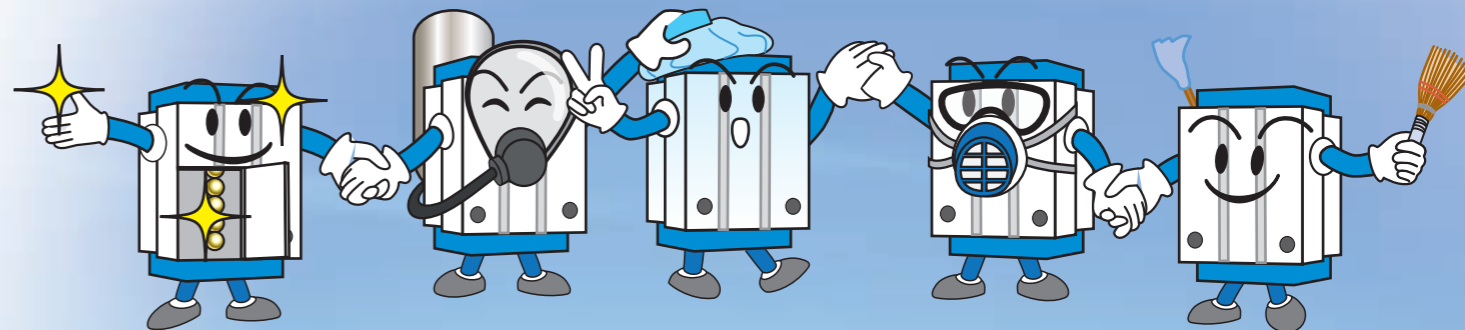
特殊环境用密封垫片 /RE

将侧面密封垫片及下面密封垫片改为能在高温环境下使用的特殊环境用侧面密封垫片。在高温环境下使用时，改变润滑脂与钢制侧板(/BS)搭配使用。

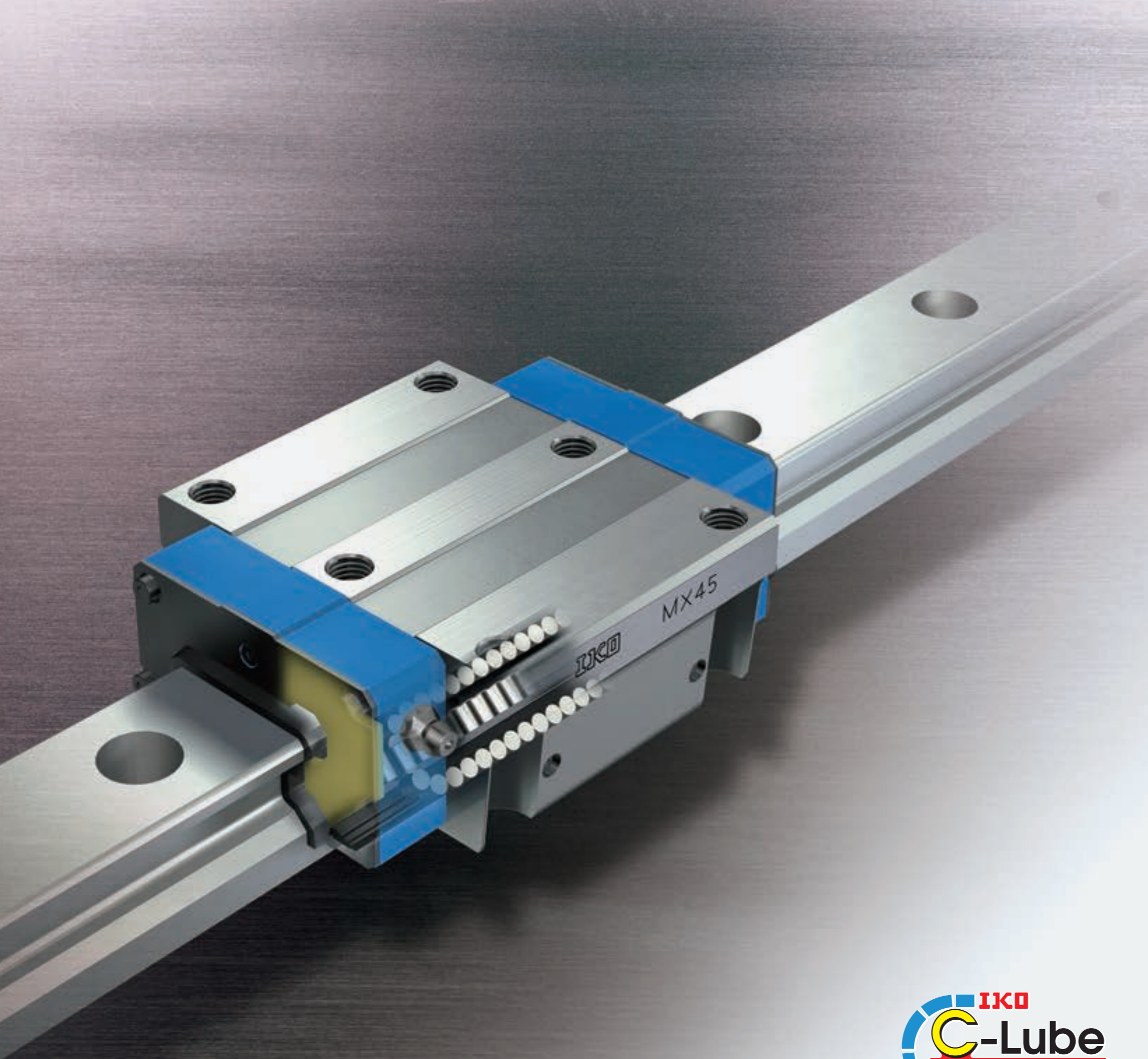


照片所示为特殊环境用密封垫片(/RE)和钢制侧板(/BS)的搭配。

特殊环境中也拜托 **IKO** 了!



需要时，请向**IKO**咨询。



各产品系列的解说和尺寸表

滑轨导向形式

- C-Lube 自润滑直线导轨 L
 直线导轨 L
 解说 II-5
 尺寸表 II-23
- C-Lube 自润滑直线导轨 LV
 解说 II-41
 尺寸表 II-47
- C-Lube 自润滑直线导轨 V
 解说 II-51
 尺寸表 II-59
- C-Lube 自润滑直线导轨 E
 直线导轨 E
 解说 II-63
 尺寸表 II-75
- C-Lube 自润滑直线导轨 H
 直线导轨 H
 解说 II-89
 尺寸表 II-107
- 直线导轨 F
 解说 II-135
 尺寸表 II-149
- C-Lube 自润滑直线导轨 UL
 直线导轨 U
 解说 II-157
 尺寸表 II-167
- C-Lube 自润滑圆柱滚子直线导轨超级 X
 圆柱滚子直线导轨超级 X
 解说 II-171
 尺寸表 II-191
- 圆柱滚子直线导轨 X
 解说 II-219
 尺寸表 II-227
- 直线导轨模组
 解说 II-233
 尺寸表 II-241

综合解说

- 综合解说 III-2



C-Lube自润滑直线导轨L 直线导轨L

C-Lube自润滑直线导轨L

ML



对应长期免维护!

淡蓝色侧板是免维护的标志。

滑轨

滑块

外壳

C-Lube自润滑部件

钢球

侧板

侧面密封垫片

钢球保持器

油孔

直线导轨L

LWL

Points

1 只有简单结构才能实现的极小尺寸 详情参照 P.1-19

是采用2列4点接触方式的简单结构和独创的“Small-Sizing”技术所创造出的超小尺寸直线导向设备。尺寸最小的LWL1的滑轨宽度仅1mm。

2 满足多样需求的丰富产品系列 详情参照 P.1-25

滑块有标准型和适合单列使用滑轨的宽幅型2种类型，滑块长度在相同的截面尺寸下有4种不同的类型。此外，滑轨也有标准规格和实施了螺纹加工的内螺纹规格，可以根据机械、装置的规格选择最适合的产品。

3 容易组装的滚珠固定式

滚珠固定式滑块中装有钢球保持器，因此即使将滑块从滑轨上卸下，钢球也不会脱落，结构安全可靠，更便于在机械、装置上安装。

4 采用耐腐蚀性优异的不锈钢制造 详情参照 P.1-41

基本规格采用耐腐蚀性优异的不锈钢制造，最适合在排斥防锈油的洁净室内等场所使用。还备有通用性广的碳素钢制产品。

5 广泛用于各种特殊环境用途 详情参照 P.1-31

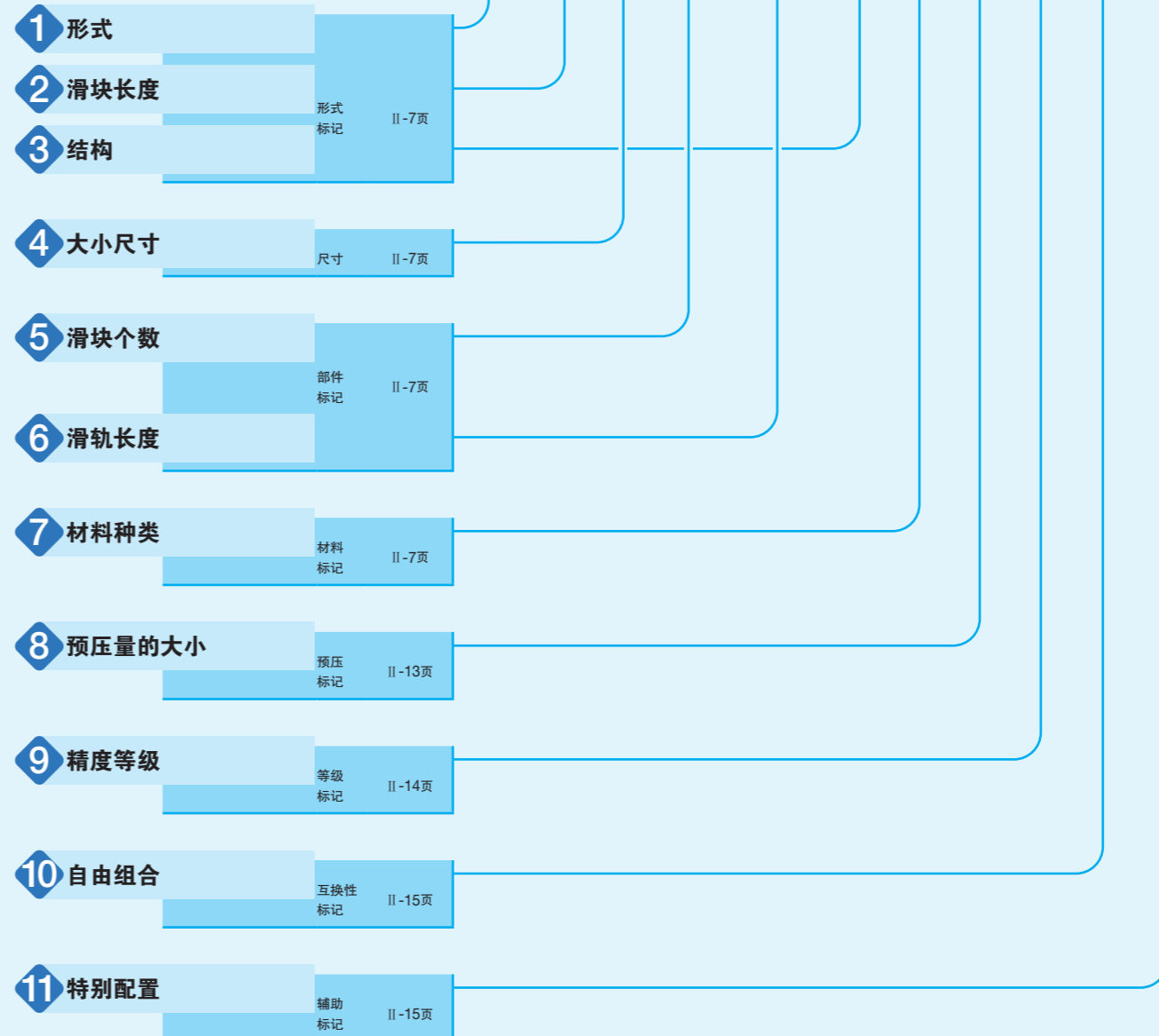
特殊环境用C-Lube自润滑直线导轨L已形成系列。包括装有氮化硅陶瓷制滚珠的高速、低噪音规格及低尘规格等，可适应多样化的特殊环境。

公称型号和规格的指定

公称型号的排列例

ML(F)系列、LWL(F)系列的规格通过公称型号来指定。通过公称型号的形式标记、尺寸和部件标记、材料标记、预压标记、等级标记、互换性标记、辅助标记来注明适用的各规格。

	1	2	4	5	6	3	7	8	9	10	11
非互换性规格											
成套产品	ML	C	12	C1	R200			T ₁	P		/U
自由组合格规											
滑块单件	ML	C	12	C1				T ₁	P	S1	/U
滑轨单件 ⁽¹⁾	LWL		12		R200	B			P	S1	
成套产品	ML	C	12	C1	R200			T ₁	P	S1	/U



注⁽¹⁾ 不管是哪个系列以及所搭配的滑块是什么形式，滑轨单件的形式标记均请注明“LWL...B”或“LWLF...B”。

公称型号和规格的说明 -形式、滑块长度、结构、大小尺寸、滑块个数、

1 形式	C-Lube自润滑直线导轨L (ML(F)系列)	标准型 : ML 宽幅型 : MLF
	直线导轨L ⁽¹⁾ (LWL(F)系列)	标准型 : LWL 宽幅型 : LWLF

所适用的滑块的形式和大小尺寸请参照表2.1、表2.2。
不管是哪个系列以及所搭配的滑块是什么形式，滑轨单件的形式标记均请注明“LWL...B”或“LWLF...B”。
注⁽¹⁾未内置C-Lube自润滑部件的形式。

2 滑块长度	短	: C	所适用的滑块的形式和大小尺寸请参照表2.1、表2.2。
	标准	: 无标记	
	高刚性加长	: G	
	超长	: L	

3 结构	表1.1 ML和LWL的结构		
	形式	滑轨的种类和大小	结构
ML	标准滑轨规格	大小尺寸5~25	滚珠固定式 : 无标记
	有内螺纹的滑轨规格	大小尺寸3	滚珠非固定式 : 无标记
		大小尺寸5、7、9	滚珠固定式 : N
LWL	标准滑轨规格		滚珠固定式 : B
	有内螺纹的滑轨规格	下侧安装 大小尺寸2、3	滚珠非固定式 : 无标记
		大小尺寸5、7、9	滚珠固定式 : N
	横向安装	大小尺寸1	滚珠非固定式 : Y
实心轨道规格	大小尺寸1	滚珠非固定式 : 无标记	

3 结构	表1.2 MLF和LWLF的结构		
	形式	滑轨的种类	结构
MLF	标准滑轨规格	大小尺寸 6	滚珠非固定式 : 无标记
		大小尺寸10~42	滚珠固定式 : 无标记
	有内螺纹的滑轨规格	大小尺寸 6	滚珠非固定式 : N
LWLF	标准滑轨规格	大小尺寸 4、6	滚珠非固定式 : 无标记
		大小尺寸10~42	滚珠固定式 : B
	有内螺纹的滑轨规格	大小尺寸 6	滚珠非固定式 : N
		大小尺寸10~18	滚珠固定式 : N

所适用的滑块的形式和大小尺寸请参照表2.1、表2.2。

4 大小尺寸	标准型 1、2、3、5、7、9、12、15、20、25	所适用的滑块的形式和大小尺寸请参照表2.1、表2.2。
	宽幅型 4、6、10、14、18、24、30、42	

5 滑块个数	: C○	成套产品时表示1根滑轨所搭配的滑块个数。滑块单件时，仅指定“C1”。
--------	------	------------------------------------


6 滑轨长度	: R○	滑轨的长度以毫米为单位表示。标准长度和最大长度请参照表3.1、表3.2、表3.3。
--------	------	---

7 材料种类	不锈钢制	: 无标记	所适用的滑块的形式和大小尺寸请参照表2.1、表2.2。
	碳素钢制	: CS	

滑块个数、滑轨的长度、材料种类 -



表2.1 ML(F)系列和LWL(F)系列标准型的型号和大小尺寸

滑轨的种类	材料种类	滑块长度	结构	型号	大小尺寸											
					1	2	3	5	7	9	12	15	20	25		
标准滑轨规格	不锈钢制	短型	滚珠固定式	MLC	-	-	-	○	○	○	○	○	○	○	○	○
		LWLC...B		-	-	-	○	○	○	○	○	○	○	○		
		ML		-	-	-	○	○	○	○	○	○	○	○		
		LWL...B		-	-	-	○	○	○	○	○	○	○	○		
	加长型	MLG		-	-	-	-	○	○	○	○	○	○	○		
	LWLG...B	-		-	-	-	○	○	○	○	○	○	○			
	超长型	MLL		-	-	-	-	-	○	○	○	-	-	-		
	碳素钢制	标准型		LWL...BCS	-	-	-	-	-	○	○	○	○	-		
有内螺纹的滑轨规格 下侧安装	不锈钢制	短型	滚珠非固定式	MLC	-	-	○	-	-	-	-	-	-	-	-	
		LWLC		-	-	○	-	-	-	-	-	-	-			
		标准型	滚珠固定式	MLC...N	-	-	-	○	○	○	-	-	-	-	-	
				LWLC...N	-	-	-	○	○	○	-	-	-	-	-	
		加长型	滚珠固定式	ML...N	-	-	-	○	○	○	-	-	-	-	-	
				LWL...N	-	-	-	○	○	○	-	-	-	-	-	
	超长型	滚珠固定式	MLL...N	-	-	-	-	-	○	-	-	-	-			
	碳素钢制	标准型	滚珠非固定式	LWL...Y	○	-	-	-	-	-	-	-	-	-	-	
				LWL	○	-	-	-	-	-	-	-	-	-	-	
		实心轨道规格	滚珠非固定式	LWL	○	-	-	-	-	-	-	-	-	-	-	
				LWL	○	-	-	-	-	-	-	-	-	-	-	
				LWL	○	-	-	-	-	-	-	-	-	-	-	
LWL				○	-	-	-	-	-	-	-	-	-	-		

备注 表中带  的备有自由组合规格。

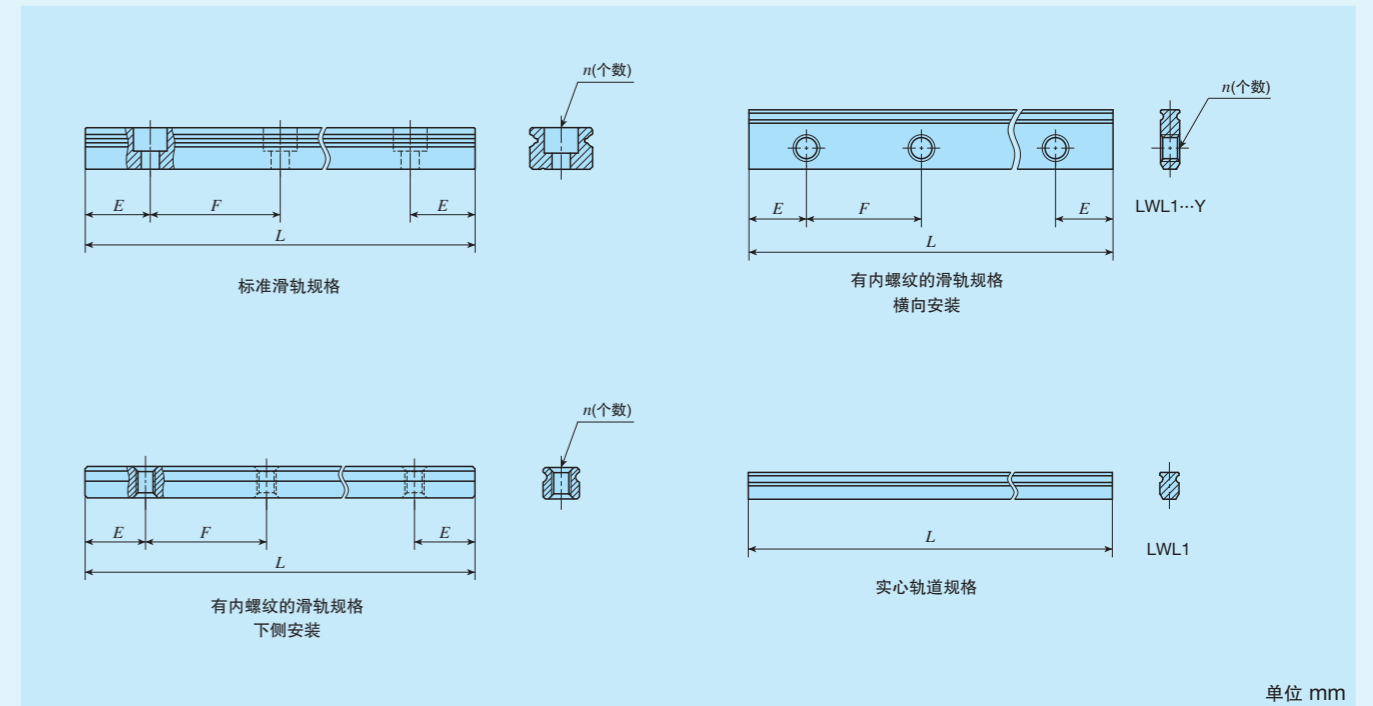
ML、LWL

表2.2 ML(F)系列和LWL(F)系列宽幅型的型号和大小尺寸

滑轨的种类	材料种类	滑块长度	结构	型号	大小尺寸									
					4	6	10	14	18	24	30	42		
 标准滑轨规格	不锈钢制	短型	滚珠固定式	MLFC	—	—	○	○	○	○	○	○	○	
				LWLF...B	—	—	○	○	○	○	○	○	○	○
		滚珠非固定式	MLFC	—	○	—	—	—	—	—	—	—	—	—
			LWLF	—	○	—	—	—	—	—	—	—	—	—
		标准型	滚珠固定式	MLF	—	—	○	○	○	○	○	○	○	○
				LWLF...B	—	—	○	○	○	○	○	○	○	○
	滚珠非固定式	MLF	—	○	—	—	—	—	—	—	—	—	—	
		LWLF	○	○	—	—	—	—	—	—	—	—	—	
	加长型	滚珠固定式	MLFG	—	—	—	○	○	○	○	○	○	○	
			LWLF...B	—	—	—	○	○	○	○	○	○	○	
	 碳素钢制	碳素钢制	标准型	滚珠固定式	LWLF...BCS	—	—	—	—	○	○	○	○	
短型			滚珠固定式	MLFC...N	—	—	○	○	○	—	—	—	—	
				LWLF...N	—	—	○	○	○	—	—	—	—	
滚珠非固定式			MLFC...N	—	○	—	—	—	—	—	—	—	—	
			LWLF...N	—	○	—	—	—	—	—	—	—	—	
标准型	滚珠固定式	MLF...N	—	—	○	○	○	—	—	—	—			
		LWLF...N	—	—	○	○	○	—	—	—	—			
滚珠非固定式	MLF...N	—	○	—	—	—	—	—	—	—	—			
	LWLF...N	—	○	—	—	—	—	—	—	—	—			
加长型	滚珠固定式	MLFG...N	—	—	—	○	○	—	—	—	—			
		LWLF...N	—	—	—	○	○	—	—	—	—			

备注 表中带  的备有自由组合规格。

表3.1 不锈钢制滑轨的标准长度和最大长度(标准型)



单位 mm

项目	公称型号						
	LWL1...Y	LWL1	LWL2	ML 3 LWL3	ML 5 LWL5...B	ML 7 LWL7...B	
标准长度 L(n)	18(3) 30(5) 42(7)	18(-) 30(-) 42(-)	32(4) 40(5) 56(7) 80(10)	30(3) 40(4) 60(6) 80(8) 100(10)	60(4) 90(6) 105(7) 120(8) 150(10)	60(4) 90(6) 120(8) 150(10) 180(12) 240(16)	
安装孔间距 F	6	—	8	10	15	15	
E	3	—	4	5	7.5	7.5	
E的基准尺寸 ⁽¹⁾	以上	2.5	—	2.5	3	4.5	
	不到	5.5	—	6.5	8	12	
最大长度 ⁽²⁾	102	102	104 (200)	150 (300)	210 (510)	300 (990)	
对接的最大根数 ⁽³⁾	—	—	—	—	5	7	
对接的最大长度 ⁽³⁾	—	—	—	—	915	1 905	
项目	公称型号						
	ML 9 LWL9...B	ML 12 LWL12...B	ML 15 LWL15...B	ML 20 LWL20...B	ML 25 LWL25...B		
标准长度 L(n)	60(3) 80(4) 120(6) 160(8) 220(11) 280(14)	100(4) 150(6) 200(8) 275(11) 350(14) 475(19)	160(4) 240(6) 320(8) 440(11) 560(14) 680(17)	180(3) 240(4) 360(6) 480(8) 660(11) 840(14)	240(4) 300(5) 360(6) 480(8) 660(11) 900(15)		
安装孔间距 F	20	25	40	60	60		
E	10	12.5	20	30	30		
E的基准尺寸 ⁽¹⁾	以上	4.5	5	5.5	8		
	不到	14.5	17.5	25.5	38		
最大长度 ⁽²⁾	860 (1 200)	1 000 (1 450)	1 000 (1 480)	960 (1 800)	960 (1 800)		
对接的最大根数 ⁽³⁾	2	2	2	2	2		
对接的最大长度 ⁽³⁾	1 660	1 925	1 880	1 740	1 740		

注⁽¹⁾ 不适用于带止动销的滑轨(辅助标记“/S”)。

⁽²⁾ 可制作到括号内的长度, 需要时请向 **IKO** 咨询。但不适用于有内螺纹的滑轨规格。

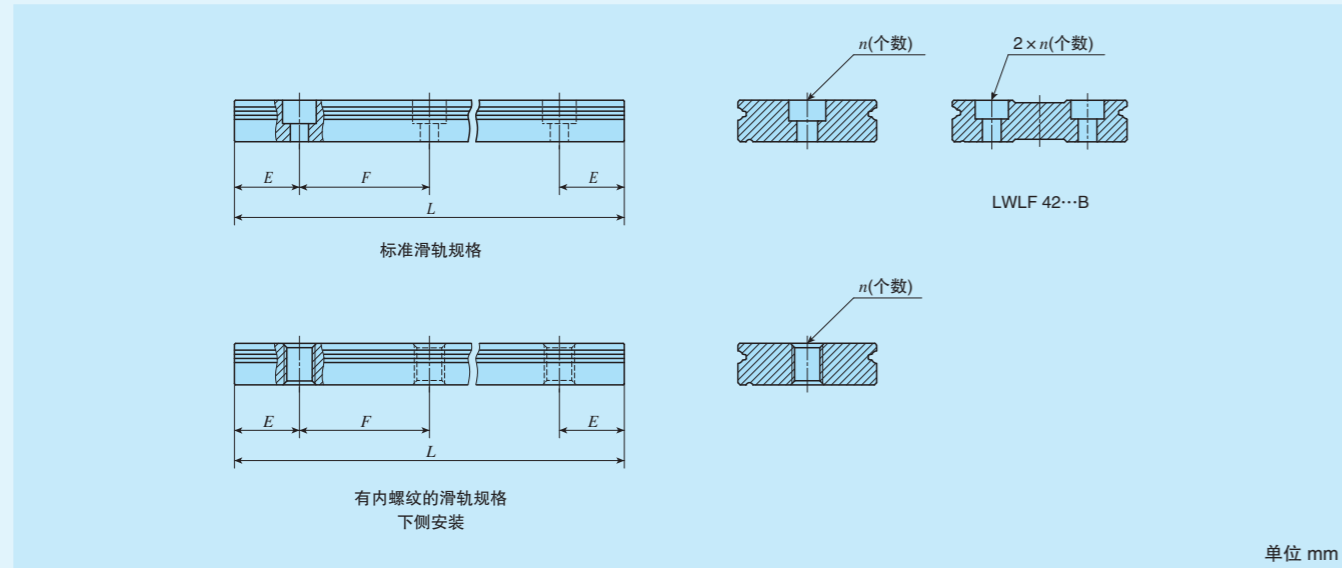
⁽³⁾ 不适用于自由组合规格及有内螺纹的滑轨规格。

备注1. 只列出了代表性的公称型号, 可适用于同一大小尺寸的所有型号。

2. 无论是哪个系列以及所搭配的滑块是何种形式, 滑轨单件的形式标记均请注明“LWL...B”。

3. 两端的E尺寸如果没有注明, 则为在E的基准尺寸范围内的相同尺寸。需要变更时, 请注明特殊规格的指定滑轨安装孔位置“/E”。详细内容请参照III-30页。

表3.2 不锈钢制滑轨的标准长度和最大长度(宽幅型)



项目	公称型号	单位 mm			
		LWLF4	MLF 6 LWLF6	MLF 10 LWLF10...B	MLF 14 LWLF14...B
标准长度 $L(n)$		40(4)	60(4)	60(3)	90(3)
		60(6)	90(6)	80(4)	120(4)
		70(7)	105(7)	120(6)	150(5)
		80(8)	120(8)	160(8)	180(6)
		100(10)	150(10)	220(11)	240(8)
安装孔间距 F		10	15	20	30
E		5	7.5	10	15
E 的基准尺寸 ⁽¹⁾	以上	3.5	4.5	4.5	5.5
	不到	8.5	12	14.5	20.5
最大长度 ⁽²⁾		180 (300)	240 (300)	300 (500)	300 (990)
对接的最大根数 ⁽³⁾		-	-	7	8
对接的最大长度 ⁽³⁾		-	-	1 840	1 950
项目	公称型号	单位 mm			
		MLF 18 LWLF18...B	MLF 24 LWLF24...B	MLF 30 LWLF30...B	MLF 42 LWLF42...B
标准长度 $L(n)$		90(3)	120(3)	160(4)	160(4)
		120(4)	160(4)	240(6)	240(6)
		150(5)	240(6)	320(8)	320(8)
		180(6)	320(8)	440(11)	440(11)
		240(8)	400(10)	560(14)	560(14)
	300(10)	480(12)	680(17)	680(17)	
安装孔间距 F		30	40	40	40
E		15	20	20	20
E 的基准尺寸 ⁽¹⁾	以上	5.5	6.5	6.5	6.5
	不到	20.5	26.5	26.5	26.5
最大长度 ⁽²⁾		690 (1 860)	680 (1 960)	680 (2 000)	680 (2 000)
对接的最大根数 ⁽³⁾		3	3	3	3
对接的最大长度 ⁽³⁾		1 920	1 840	1 840	1 840

注⁽¹⁾ 不适用于带止动销的滑轨(辅助标记“/S”)。

⁽²⁾ 可制作到括号内的长度, 需要时请向IKO咨询。但不适用于有内螺纹的滑轨规格。

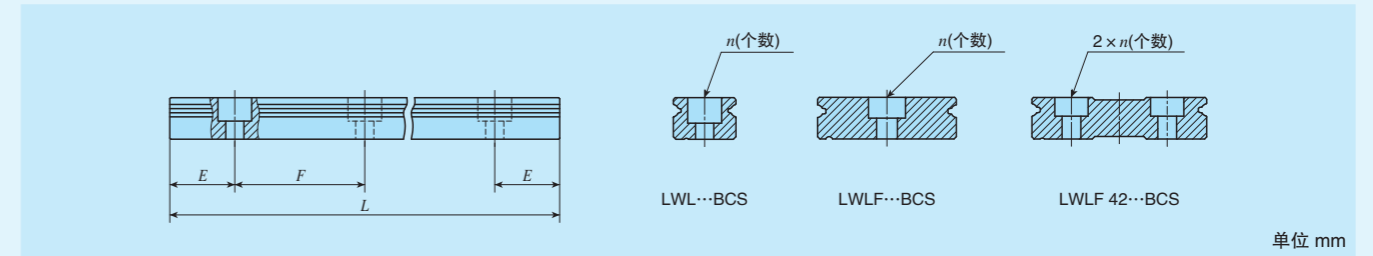
⁽³⁾ 不适用于自由组合规格及有内螺纹的滑轨规格。

备注1. 只列出了代表性的公称型号, 可适用于同一大小尺寸的所有型号。

2. 不管是哪个系列以及所搭配的滑块是什么形式, 滑轨单件的形式标记均请注明“LWLF...B”。

3. 两端的 E 尺寸如果没有注明, 则为在 E 的基准尺寸范围内的相同尺寸。需要变更时, 请注明特别配置的指定滑轨安装孔位置“/E”。详细内容请参照III-30页。

表3.3 碳素钢制滑轨的标准长度和最大长度(标准型、宽幅型)



项目	公称型号	单位 mm			
		LWL 9...BCS	LWL12...BCS	LWL15...BCS	LWL20...BCS
标准长度 $L(n)$		80(4)	100(4)	160(4)	180(3)
		160(8)	200(8)	320(8)	240(4)
		220(11)	275(11)	440(11)	360(6)
		280(14)	350(14)	560(14)	480(8)
		380(19)	475(19)	680(17)	660(11)
		500(25)	600(24)	800(20)	900(15)
		600(30)	700(28)	920(23)	1 020(17)
安装孔间距 F		20	25	40	60
E		10	12.5	20	30
E 的基准尺寸 ⁽¹⁾	以上	4.5	5	5.5	8
	不到	14.5	17.5	25.5	38
最大长度		1 000	1 500	1 520	1 560
项目	公称型号	单位 mm			
		LWLF18...BCS	LWLF24...BCS	LWLF30...BCS	LWLF42...BCS
标准长度 $L(n)$		90(3)	120(3)	160(4)	160(4)
		180(6)	240(6)	320(8)	320(8)
		240(8)	320(8)	440(11)	440(11)
		300(10)	400(10)	560(14)	560(14)
		420(14)	600(15)	680(17)	680(17)
		510(17)	720(18)	800(20)	800(20)
		600(20)	800(20)	920(23)	920(23)
安装孔间距 F		30	40	40	40
E		15	20	20	20
E 的基准尺寸 ⁽¹⁾	以上	5.5	6.5	6.5	6.5
	不到	20.5	26.5	26.5	26.5
最大长度		1 500	1 520	1 600	1 600

注⁽¹⁾ 不适用于带止动销的滑轨(辅助标记“/S”)。

备注1. 只列出了代表性的公称型号, 可适用于同一大小尺寸的所有型号。

2. 两端的 E 尺寸如果没有注明, 则为在 E 的基准尺寸范围内的相同尺寸。需要变更时, 请注明特别配置的指定滑轨安装孔位置“/E”。详细内容请参照III-30页。

8 预压量的大小	间隙	: T ₀	订购成套产品或滑块单件时指定。
	标准	: 无标记	预压量大小的详细内容请参照表4。
	轻预压	: T ₁	所适用的预压种类请参照表5.1、表5.2。

表4 预压量

预压的种类	项目	预压标记	预压量 N	使用条件
间隙		T ₀	0 ⁽¹⁾	· 极轻微运动
标准		(无标记)	0 ⁽²⁾	· 轻微的精密运动
轻预压		T ₁	0.02 C ₀	· 振动极小 · 负荷均衡 · 轻微的精密运动

注⁽¹⁾ 零间隙或有微小间隙。

注⁽²⁾ 零预压或轻微预压状态。

备注 C₀表示基本额定静负荷。

表5.1 预压的适用(标准型)

大小尺寸	预压的种类(预压标记)		
	间隙 (T ₀)	标准 (无标记)	轻预压 (T ₁)
1	○	—	—
2	○	—	—
3	○	—	—
5	○	○	—
7	○ ⁽¹⁾	○	○ ⁽¹⁾
9	○ ⁽¹⁾	○	○ ⁽¹⁾
12	○ ⁽¹⁾	○	○ ⁽¹⁾
15	○ ⁽¹⁾	○	○ ⁽¹⁾
20	○	○	○
25	○	○	○

注⁽¹⁾ 指定了/HB时不适用。

备注 表中 部分也适用于自由组合规格。

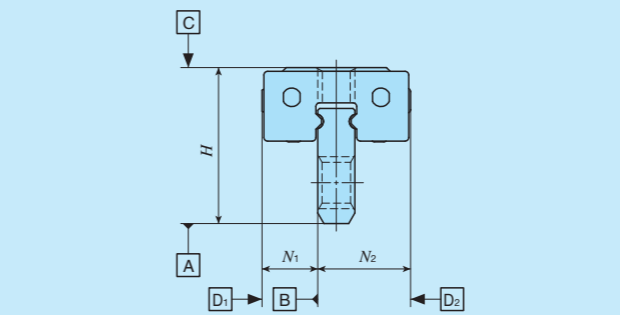
表5.2 预压的适用(宽幅型)

大小尺寸	预压的种类(预压标记)		
	间隙 (T ₀)	标准 (无标记)	轻预压 (T ₁)
4	○	—	—
6	○	—	—
10	○	○	—
14	○	○	○
18	○	○	○
24	○	○	○
30	○	○	○
42	○	○	○

备注 表中 部分也适用于自由组合规格。

9 精度等级	高级	: H	自由组合规格时, 请搭配相同精度等级的滑块和滑轨。 大小尺寸1的系列为“无标记”。 精度等级的详细内容请参照表6.1、表6.2。
	精密级	: P	

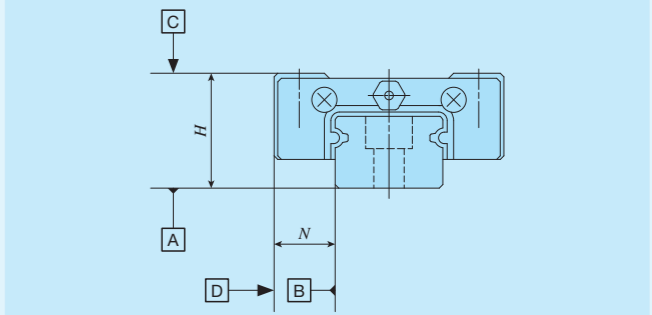
表6.1 容许公差及容许值(大小尺寸为1的系列)



项目	容许公差
H的尺寸公差	±0.020
N ₁ 及N ₂ 的尺寸公差	±0.025

单位 mm

表6.2 容许公差及容许值(大小尺寸为2以上的系列)

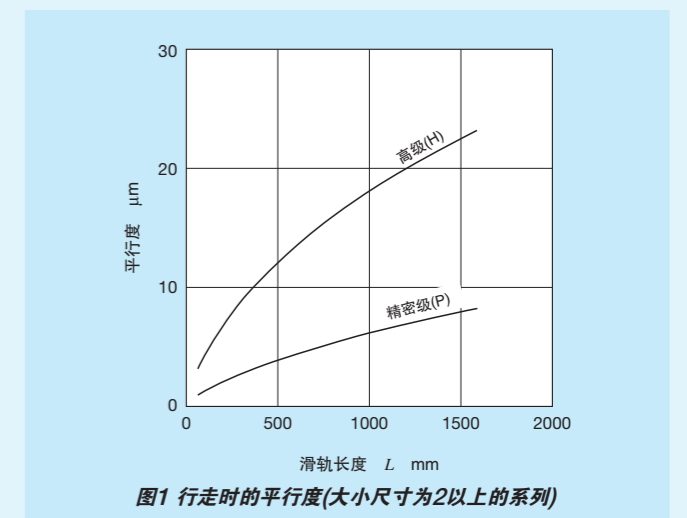


项目	等级(等级标记)	
	高级 (H)	精密级 (P)
H的尺寸公差	±0.020	±0.010
N的尺寸公差	±0.025	±0.015
H尺寸的相互差 ⁽¹⁾	0.015	0.007
N尺寸的相互差 ⁽¹⁾	0.020	0.010
多套之间H尺寸的相互差 ⁽²⁾	0.030	0.020
相对于A面的滑块C面行走时的平行度	参照图1	
相对于B面的滑块D面行走时的平行度	参照图1	

单位 mm

注⁽¹⁾ 表示装入同一滑轨中的滑块之间的相互差。

注⁽²⁾ 也适用于自由组合规格。



10 自由组合

S1规格	: S1	订购自由组合规格时指定。请搭配使用互换性标记相同的滑轨和滑块。“S1”和“S2”的性能和精度一样。
S2规格	: S2	
非互换性规格	: 无标记	所适用的滑块的形式和大小尺寸请参照表2.1、表2.2。非互换性规格时为“无标记”。

11 特别配置

/A、/BS、/D、/E、/HB、/I、/LR、/MN、/N、/Q、/RE、/S、/U、/W○、/Y○		适用的特别配置请参照表7.1、表7.2、表7.3、表7.4。几种特别配置搭配时请参照表8。特别配置的详细内容请参照III-29页。
---	--	---

表7.1 特别配置的适用(自由组合规格、滑块单件)

特别配置	辅助标记	大小尺寸									
		1	2	3	5	7	9	12	15	20	25
		-	4	6	10	14	18	24	30	42	-
无密封垫片	/N	-	-	-	○	○	○	○	○	○	○
C-Lube自润滑部件 ⁽¹⁾	/Q	-	-	-	○	○	○	○	○	○	○
下面密封垫片	/U	-	-	-	x	x	○	○	○	○	○

注⁽¹⁾ 适用于LWL(F)系列。

表7.2 特别配置的适用(自由组合规格、滑轨单件)

特别配置	辅助标记	大小尺寸									
		1	2	3	5	7	9	12	15	20	25
		-	4	6	10	14	18	24	30	42	-
指定滑轨安装孔位置	/E	-	-	-	○	○	○	○	○	○	○
不附带滑轨安装用螺栓	/MN	-	-	-	○	○	○	○	○	○	○

表7.3 特别配置的适用(自由组合规格、成套产品)

特别配置	辅助标记	大小尺寸									
		1	2	3	5	7	9	12	15	20	25
		-	4	6	10	14	18	24	30	42	-
逆基准面	/D	-	-	-	○	○	○	○	○	○	○
指定滑轨安装孔位置	/E	-	-	-	○	○	○	○	○	○	○
不附带滑轨安装用螺栓 ⁽¹⁾	/MN	-	-	-	○	○	○	○	○	○	○
无密封垫片	/N	-	-	-	○	○	○	○	○	○	○
C-Lube自润滑部件 ⁽²⁾	/Q	-	-	-	○	○	○	○	○	○	○
下面密封垫片	/U	-	-	-	x	x	○	○	○	○	○

注⁽¹⁾ 不适用于有内螺纹的滑轨规格。

注⁽²⁾ 适用于LWL(F)系列。

表7.4 特别配置的适用(非互换性规格)

特别配置	辅助标记	大小尺寸									
		1	2	3	5	7	9	12	15	20	25
		-	4	6	10	14	18	24	30	42	-
对接滑轨 ⁽¹⁾ / ⁽²⁾	/A	x	x	x	○	○	○	○	○	○	○
钢制侧板 ⁽²⁾	/BS	x	○ ⁽⁶⁾	○ ⁽⁶⁾	○	○	○	○	○	○	x
逆基准面	/D	x	○	○	○	○	○	○	○	○	○
指定滑轨安装孔位置	/E	x	○	○	○	○	○	○	○	○	○
混合型C-Lube自润滑直线导轨	/HB	x	x	x	x	○ ⁽⁶⁾	○ ⁽⁶⁾	○ ⁽⁶⁾	○ ⁽⁶⁾	x	x
检查成绩表	/I	x	○	○	○	○	○	○	○	○	○
黑铬皮膜处理(滑轨)	/LR	x	x	x	x	○	○	○	○	○	○
不附带滑轨安装用螺栓 ⁽²⁾	/MN	x	○ ⁽⁷⁾	○ ⁽⁷⁾	○	○	○	○	○	○	○
无密封垫片	/N	x	x	x	○	○	○	○	○	○	○
C-Lube自润滑部件 ⁽²⁾	/Q	x	x	x	○	○	○	○	○	○	○
特殊环境用密封垫片 ⁽²⁾	/RE	x	x	x	○	○	○	○	○	○	x
带止动销的滑轨	/S	x	x	x	○	○	○	○	○	○	○
下面密封垫片	/U	x	x	x	x	x	○	○	○	○	○
几套一组	/W○	x	○	○	○	○	○	○	○	○	○
润滑脂指定 ⁽⁴⁾	/Y○	x	○ ⁽⁸⁾	○	○	○	○	○	○	○	○

注⁽¹⁾ 不适用于碳素钢制。

注⁽²⁾ 不适用于有内螺纹的滑轨规格。

注⁽³⁾ 适用于LWL(F)系列。

注⁽⁴⁾ ML(F)系列仅适用于/YCG。

注⁽⁵⁾ 不适用于大小尺寸为4、6的系列。

注⁽⁶⁾ 只适用于大小尺寸为7、9、12、15的ML系列。

注⁽⁷⁾ 不适用于大小尺寸为2、3的系列。

注⁽⁸⁾ 仅适用于/YNG。

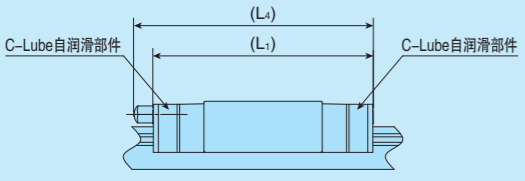
表8 辅助标记的搭配

BS	○																					
D	○	○																				
E	-	○	-																			
HB	○	-	○	○																		
I	○	○	○	○	○																	
LR	-	○	○	○	○	○																
MN	○	○	○	○	○	○	○															
N	○	○	○	○	○	○	○	○														
Q	○	○	○	○	○	-	○	○	○													
RE	○	○	○	○	-	○	○	○	○	-	○											
S	○	○	○	○	○	○	○	○	○	○	○											
U	○	○	○	○	○	○	○	○	○	○	-	○	-	○								
W	○	○	○	-	○	○	○	○	○	○	○	○	○	○	○							
Y	○	○	○	○	-	○	○	○	○	○	○	-	○	○	○	○						
	A	BS	D	E	HB	I	LR	MN	N	Q	RE	S	U	W								

备注1. 表中有“-”符号的不能搭配。

备注2. 几种种类搭配使用时，请按字母顺序排列注明标记。

表9 附带C-Lube自润滑部件的滑块的尺寸(辅助标记/Q)



单位 mm

公称型号	L ₁	L ₄	公称型号	L ₁	L ₄
LWLC 5...B	22	—	LWLFC 10...B	26.5	—
LWL 5...B	25	—	LWLFC 10...B	30.5	—
LWLC 7...B	27	—	LWLFC 14...B	30.5	—
LWL 7...B	31.5	—	LWLFC 14...B	39.5	—
LWLG 7...B	39	—	LWLFG 14...B	50	—
LWLC 9...B	30	—	LWLFC 18...B	34.5	—
LWL 9...B	39	—	LWLFC 18...B	46.5	—
LWLG 9...B	49	—	LWLFG 18...B	58.5	—
LWLC 12...B	33	—	LWLFC 24...B	38.5	—
LWL 12...B	42	—	LWLFC 24...B	52	—
LWLG 12...B	52	—	LWLFG 24...B	67	—
LWLC 15...B	42	47	LWLFC 30...B	45.5	50
LWL 15...B	52	57	LWLFC 30...B	59.5	64
LWLG 15...B	67	72	LWLFG 30...B	78.5	83
LWLC 20...B	48	53	LWLFC 42...B	51.5	56
LWL 20...B	60	65	LWLFC 42...B	65	70
LWLG 20...B	78	83	LWLFG 42...B	84.5	89
LWLC 25...B	63.5	74			
LWL 25...B	87.5	98			
LWLG 25...B	107.5	117			

备注1. 所示尺寸为滑块两端装有C-Lube自润滑部件的规格的尺寸。

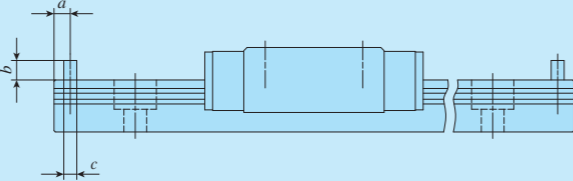
2. 只列出了代表性的公称型号, 可适用于同一大小尺寸的LWL(F)系列的所有形式。

表10 混合型C-Lube自润滑直线导轨的额定负荷、额定静力矩(辅助标记/HB)

公称型号	C N	C ₀ N	T ₀ N·m	T _x (¹) N·m	T _y (¹) N·m
MLC 7.../HB	937	965	3.5	1.6 12.6	1.3 10.6
ML 7.../HB	1 330	1 610	5.9	4.0 23.9	3.3 20.1
MLG 7.../HB	1 690	2 250	8.2	7.5 43.1	6.3 36.2
MLC 9.../HB	1 180	1 260	5.9	2.4 18.2	2.1 15.3
ML 9.../HB	1 810	2 340	10.9	7.7 43.4	6.5 36.4
MLG 9.../HB	2 370	3 420	15.9	15.9 83.6	13.4 70.1
MLL 9.../HB	2 870	4 500	20.9	27.1 134	22.7 112
MLC 12.../HB	2 210	2 030	12.6	4.5 35.5	3.8 29.8
ML 12.../HB	3 330	3 650	22.6	13.1 79.2	11.0 66.4
MLG 12.../HB	4 310	5 270	32.7	26.0 143	21.9 120
MLL 12.../HB	5 820	8 110	50.3	59.3 288	49.8 242
MLC 15.../HB	3 490	3 310	25.5	9.9 71.8	8.3 60.3
ML 15.../HB	4 980	5 520	42.5	25.3 146	21.2 122
MLG 15.../HB	6 620	8 280	63.7	54.3 288	45.5 241
MLL 15.../HB	8 370	11 600	89.2	104 497	86.9 417

注(¹) T_x、T_y栏中上方值为使用1个滑块时的值, 下方值为使用2个紧靠的滑块时的值。

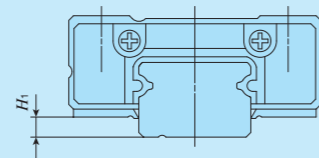
表11 带止动销的滑轨的尺寸(辅助标记/S)



单位 mm

大小尺寸		a	b	c	
5	—	2	2	1.6	
7	—	2.5	2.5	2	
9	—		3		
—	10		2	1.6	
12	—		3	2	
—	14				
15	—				4
—	18				3
20	—				5
—	24				3
25	—				3.5
—	30	2.5			4
—	42		5		

表12 附带下面密封垫片的H₁尺寸(辅助标记/U)



单位 mm

大小尺寸		H ₁
9	—	1
12	—	2
15	—	3
—	18	2
20	—	4
—	24	2
25	—	5(¹)
—	30	2
—	42	3

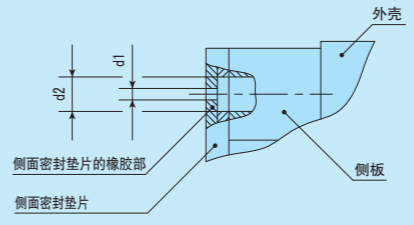
注(¹) 与安装下面密封垫片前的尺寸相同。

润滑

ML(F)系列、LWL(F)系列中封入了锂皂基润滑脂(Multemp PS No.2[协同油脂株式会社])。ML(F)系列在钢球循环部内置有C-Lube自润滑部件, 可以延长润滑剂的补给间隔, 大幅度减少加注润滑脂等的维护工时。

ML(F)系列、LWL(F)系列带有表14中所示的脂嘴或油孔。大小尺寸为1、2、3、4、6的系列没有油孔, 因此加注润滑脂时请将润滑脂直接涂抹于滑轨的轨道部分。我公司还备有适合各种脂嘴的注油嘴及适合油孔的专用加脂器具(袖珍润滑脂喷注器), 需要时请参照III-23页中的表13、表14.1及III-24页中的表15后订购。

表13 油孔的规格



单位 mm

大小尺寸		d ₁	d ₂
5	10	0.5	1.1
7	14		1.2
9	18		1.5
12	24		2

表14 润滑用部件

大小尺寸		脂嘴的形式(¹)	搭配注油嘴的形式	配管内螺纹的公称
5、7、9、12	10、14、18、24	油孔	袖珍型润滑脂喷注器	—
15、20	30、42	A-M3	A-5120V A-5240V B-5120V B-5240V	
25	—	B-M4	A-8120V B-8120V	M4

注(¹) 脂嘴的规格请参照III-23页中的表14.1。

备注 还备有不锈钢制脂嘴, 需要时请向IKO咨询。

防尘

ML(F)系列、LWL(F)系列虽然已经标准配备了侧面密封垫片, 但大量垃圾或灰尘浮游时, 或者诸如切屑、沙尘等较大的异物粘附在轨道面上时, 彻底防尘非常困难, 因此推荐在直线运动部分安装防护盖进行防尘。

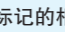
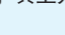
此外, 大小尺寸为1、2、3、4、6的系列没有安装侧面密封垫片, 在非清洁环境下使用时, 建议采用防尘罩等整体覆盖, 以防止碎屑及灰尘等有害异物侵入。

使用注意事项

① 安装面、安装基准面及一般性的安装结构

安装ML(F)系列、LWL(F)系列时，将滑轨和滑块的安装基准面B、D(D1或D2)正确地对准工作台及底座的安装基准面进行固定。(参照图2)

安装基准面B、D(D1、D2)及安装面A、C已经过精密的研磨精加工。所以如果安装侧的机械、装置等的安装面也经过了高精度的加工并正确安装，就能够获得稳定的高精度直线运动。

大小尺寸为2以上的滑块的安装基准面是有标记的相反的一侧。滑轨的安装基准面是正视滑轨上表面的标记，其上方的侧面(箭头方向)。(参照图5.2)

大小尺寸为1的滑块的安装基准面分为左右两个方向(D1、D2)。(参照图5.1)

LWL1...Y的滑轨是横向的安装结构。可提供如图3.1及图3.2所示的2种安装结构。

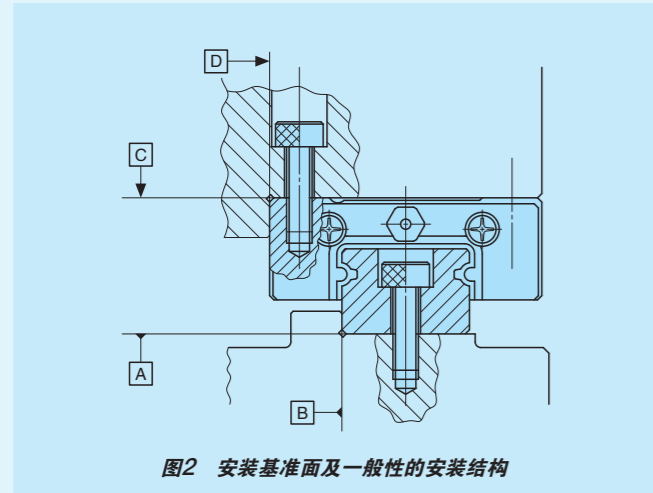


图2 安装基准面及一般性的安装结构

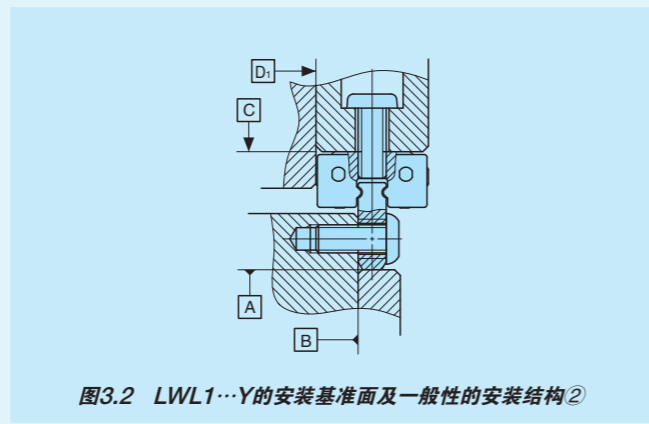


图3.2 LWL1...Y的安装基准面及一般性的安装结构②

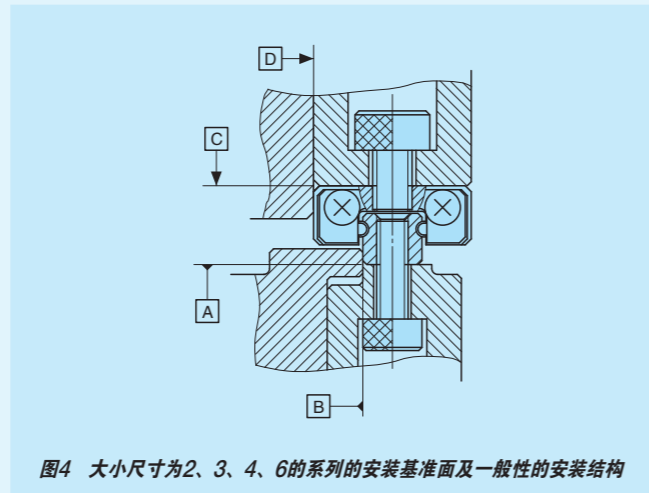


图4 大小尺寸为2、3、4、6的系列的安装基准面及一般性的安装结构

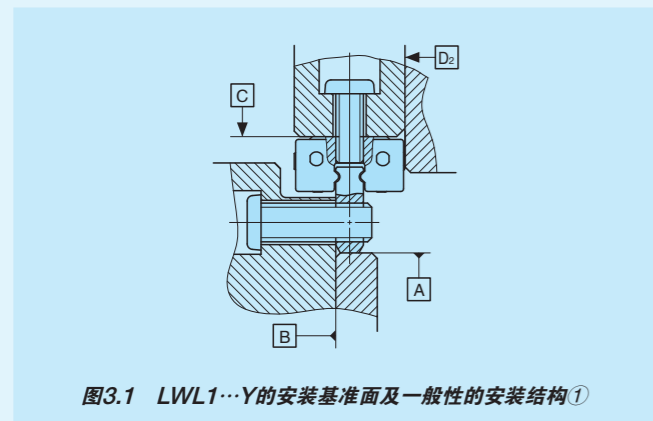


图3.1 LWL1...Y的安装基准面及一般性的安装结构①

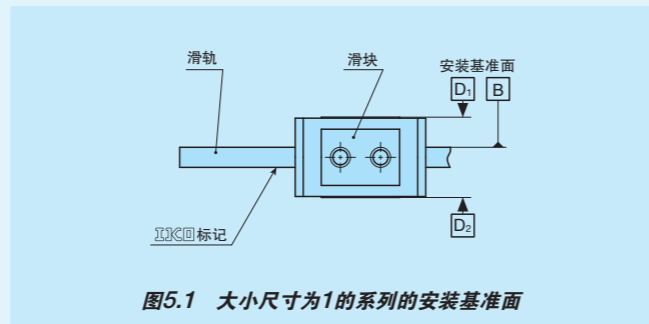


图5.1 大小尺寸为1的系列的安装基准面

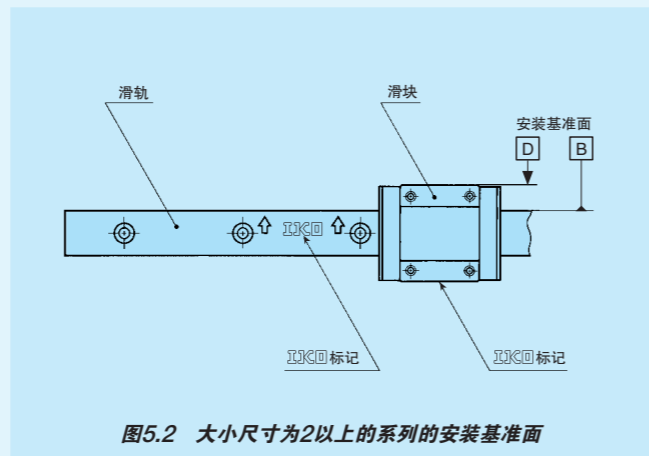


图5.2 大小尺寸为2以上的系列的安装基准面

② 滑块的安装螺钉

滑块的安装采用在滑块的內螺紋中拧入螺栓的方法加以固定。

大小尺寸为1的系列的滑块，大小尺寸为2、3、4、6的系列的滑块和滑轨安装用的內螺紋是通孔。若安装螺钉拧得过深，螺柱会与滑轨发生干扰，对行走精度及寿命造成不好的影响，因此拧入深度应在尺寸表所示的拧入深度范围内。

请自行准备精密设备用小螺钉(头部直径1.8mm以下)作为大小尺寸为1的滑块的安装螺栓。

③ 滑轨的安装螺钉

大小尺寸为2、3的系列及有內螺紋的滑轨规格没有附带滑轨安装螺栓，因此请自行准备长度适当、拧入深度小于尺寸表所示的 H_d 尺寸的螺栓。

④ 安装基准面的肩高和角部圆弧半径

如图6所示，对方一侧安装基准面的角部形状推荐设置清角槽。表16所示为对方一侧安装基准面的肩高推荐值。

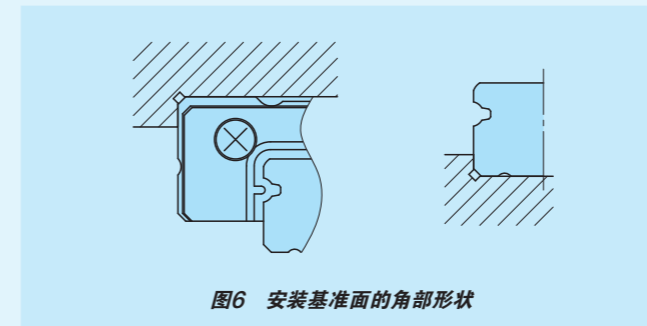


图6 安装基准面的角部形状

⑤ 固定螺钉的拧紧扭矩

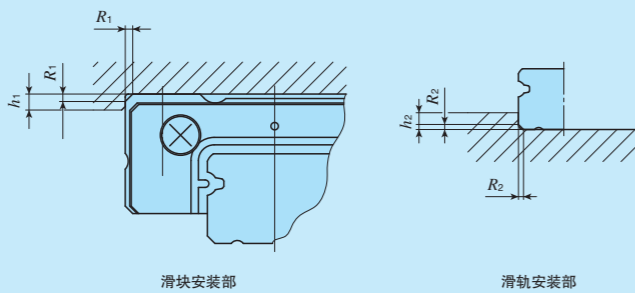
表15所示为ML(F)系列、LWL(F)系列安装到钢制部件上时的一般拧紧扭矩。如果机械、装置的振动冲击较大、负荷波动较大或者承受力矩负荷，应根据需要采用表中值的1.2倍至1.5倍的扭矩进行固定。此外，对方材料是铸铁或铝合金等时，请根据对方材料的强度特性降低拧紧扭矩。

表15 固定螺钉的拧紧扭矩

螺钉的公称	拧紧扭矩 N·m	
	不锈钢螺钉	碳素钢螺钉
M1 × 0.25	0.04	—
M1.4 × 0.3	0.10	—
M1.6 × 0.35	0.15	—
M2 × 0.4	0.31	—
M2.5 × 0.45	0.62	—
M3 × 0.5	1.1	1.3
M4 × 0.7	2.5	2.9
M5 × 0.8	5.0	5.7
M6 × 1	8.5	—

备注1. 拧紧扭矩以强度等级8.8和性能类别A2-70为基准计算得出。
2. 大小尺寸为1的系列滑块安装孔的紧固扭矩，推荐使用表中数值的70%~80%拧紧。

表16 安装基准面的肩高和角部圆弧半径



公称型号		滑块安装部		滑轨安装部		
		肩高 h_1	角部圆弧半径 R_1 (最大)	肩高 ⁽¹⁾ h_2	角部圆弧半径 R_2 (最大)	
—	LWL 1…Y	1.3	—	2	—	
—	LWL 1			—	—	
—	LWL 2	1	0.1	0.5	0.05	
ML	3	LWL 3	1.2	0.15	0.8	0.1
ML	5	LWL 5…B	2	0.3	0.8	0.2
ML	7	LWL 7…B	2.5	0.2	1.2	0.2
ML	9	LWL 9…B	3	0.2	1.5	0.2
—	LWL 9…BCS	0.4				
ML	12	LWL 12…B	4	0.2	2.5	0.2
—	LWL 12…BCS	0.4				
ML	15	LWL 15…B	4.5	0.2	3	0.2
—	LWL 15…BCS	0.4				
ML	20	LWL 20…B	5	0.2	4	0.2
—	LWL 20…BCS	0.4				
ML	25	LWL 25…B	6.5	0.7	4	0.7
—	LWLF 4	1.5	0.1	0.8	0.1	
MLF	6	LWLF 6	2	0.1	0.8	0.1
MLF	10	LWLF 10…B	2	0.3	1.2	0.2
MLF	14	LWLF 14…B	2.5	0.2	1.2	0.2
MLF	18	LWLF 18…B	3	0.2	2.5	0.2
—	LWLF 18…BCS	0.4				
MLF	24	LWLF 24…B	4	0.2	2.5	0.2
—	LWLF 24…BCS	0.4				
MLF	30	LWLF 30…B	4.5	0.2	2.5	0.2
—	LWLF 30…BCS	0.4				
MLF	42	LWLF 42…B	5	0.2	3	0.2
—	LWLF 42…BCS	0.4				

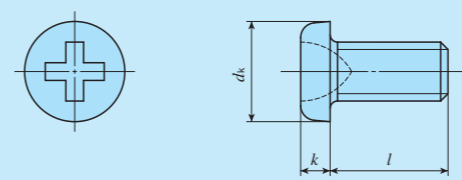
注⁽¹⁾ 配置了下面密封垫片(辅助标记“U”)时,推荐从表中的值上减去1mm。但是,大小尺寸为9的系列,配置了下面密封垫片时推荐0.8mm。

备注 只列出了代表性的公称型号,可适用于同一大小尺寸的所有型号。

安装用螺栓

LWL(F)系列备有表17及表18中所示的滑块及有内螺纹滑轨规格的滑轨安装用螺栓,需要时请向IKO咨询。

表17 精密设备用十字槽盘头小螺丝

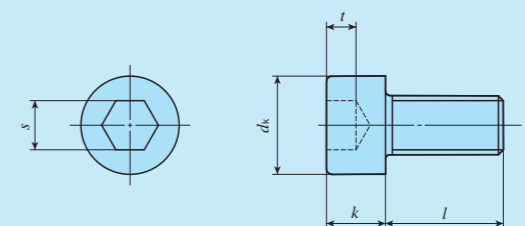


螺钉的公称 (d)	螺距 P	d_k	k	l
M1	0.25	1.8	0.45	3、4、5
M1.4 ⁽¹⁾	0.3	2.5	0.8	2.5、3、4
M1.6 ⁽¹⁾	0.35	2.8	0.85	4、5、6
M2 ⁽¹⁾	0.4	3.5	1	3、4、5

注⁽¹⁾ 依据日本写真机工业规格JCIS 10-70精密设备用十字槽小螺钉(0号小螺钉)标准。

备注 与附带的滑轨安装用螺栓尺寸不同。

表18 内六角螺栓

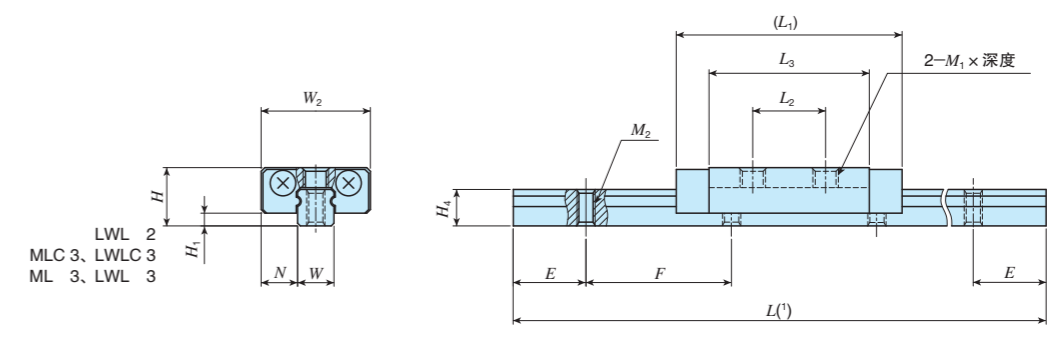
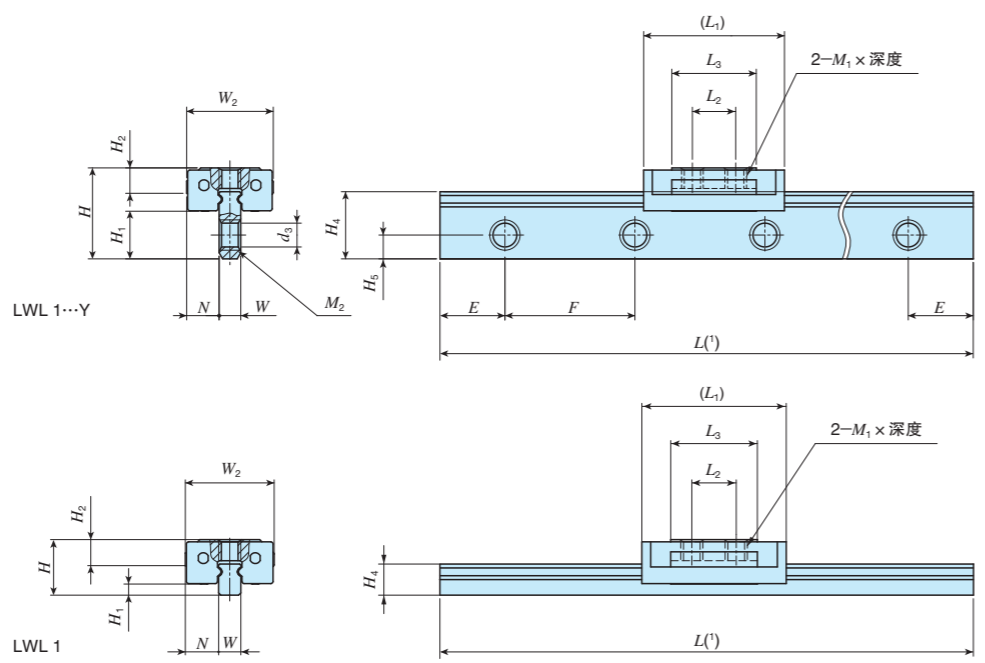


螺钉的公称 (d)	螺距 P	d_k	k	s	t	l
M1.4	0.3	2.6	1.4	1.3	0.6	2.5、3、4
M1.6 ⁽¹⁾	0.35	3	1.6	1.5	0.7	4、5、6
M2 ⁽¹⁾	0.4	3.8	2	1.5	1	3、4、5

注⁽¹⁾ 依据JIS B 1176 内六角螺栓标准。

IKO C-Lube自润滑直线导轨L

标准型											
形状	ML、LWL										
大小尺寸	<table border="1"> <tr> <td>1</td><td>2</td><td>3</td><td>5</td><td>7</td> </tr> <tr> <td>9</td><td>12</td><td>15</td><td>20</td><td>25</td> </tr> </table>	1	2	3	5	7	9	12	15	20	25
1	2	3	5	7							
9	12	15	20	25							



公称型号	自由组合	质量(参考) g		装配尺寸 mm				滑块尺寸 mm					滑轨尺寸 mm					附带的滑轨(2) 安装用螺栓 mm 螺钉的公称 x l	基本额定动负荷(5) C N	基本额定静负荷(6) C ₀ N	额定静力矩(6)					
		滑块	滑轨 (每100mm)	H	H ₁	N	W ₂	L ₁	L ₂	L ₃	M ₁ x 深度	H ₂	W	H ₄	H ₅	M ₂	d ₃				E	F	T ₀ N·m	T _x N·m	T _y N·m	
—	LWL 1...Y	—	0.16	2.1	4.2	2.2	1.5	4	6.5	2	3.9	M1 x 0.9	1.2	1	3.1	1.1	M1.4 通孔	1.1	3	6	M1 x l 或 M1.4 x l (3)	66.8	113	0.06	0.07 0.47	0.09 0.56
—	LWL 1	—	—	1.0	2.5	0.5	—	—	—	—	—	—	—	—	1.4	—	—	—	—	—	—	—	—	—	—	—
—	LWL 2	—	0.9	2.8	3.2	0.7	2	6	12.5	4	8.8	M1.4 x 1.1	—	2	2	—	M1 通孔	—	4	8	M1 x l (4)	211	381	0.42	0.54 2.9	0.64 3.5
MLC 3	—	—	0.9	5.3	4	1	2.5	8	10.5	3.5	7	M1.6 x 1.3	—	3	2.6	—	M1.6 通孔	—	5	10	M1.6 x l (4)	272	406	0.65	0.49 2.7	0.58 3.2
—	LWLC 3	—	1.0						11.5		6.7											—	—	—	—	—
ML 3	—	—	1.3	5.3	4	1	2.5	8	14.5	5.5	11	M2 x 1.3	—	3	2.6	—	M1.6 通孔	—	5	10	M1.6 x l (4)	371	632	1.0	1.1 5.6	1.3 6.6
—	LWL 3	—	1.6						15.5		10.7											—	—	—	—	—

注(1) 滑轨长度L记载于II-10页上的表3.1中。
 (2) 不附带滑轨安装用螺栓。
 (3) 请根据安装结构准备适用规格的螺钉。
 (4) 有关螺钉长度l, 请准备拧入滑轨的螺纹深度小于H₁尺寸的螺钉。
 (5) 基本额定动负荷(C)、基本额定静负荷(C₀)、额定静力矩(T₀、T_x、T_y)为下图的方向的数值。
 T_x、T_y栏中上方值为使用1个滑块时的值, 下方值为使用2个紧靠的滑块时的值。
 备注1. 钢制零件的材质为不锈钢。
 2. 钢球未被固定。此外, 不带侧面密封垫片。
 3. M2以下的安装用螺栓记载于II-22页中。需要时请向IKO咨询。

成套产品公称型号的排列例

形式标记	尺寸	部件标记	形式标记	预压标记	等级标记	辅助标记
LWL	2	C2 R80		T ₀	P	/D
①	②	③	④	⑤	⑥	⑦

① 形式
ML 标准型
LWL 标准型
LWL...Y

② 滑块长度
C 短
无标记 标准

③ 大小尺寸
1, 2, 3

④ 滑块的个数(2个)

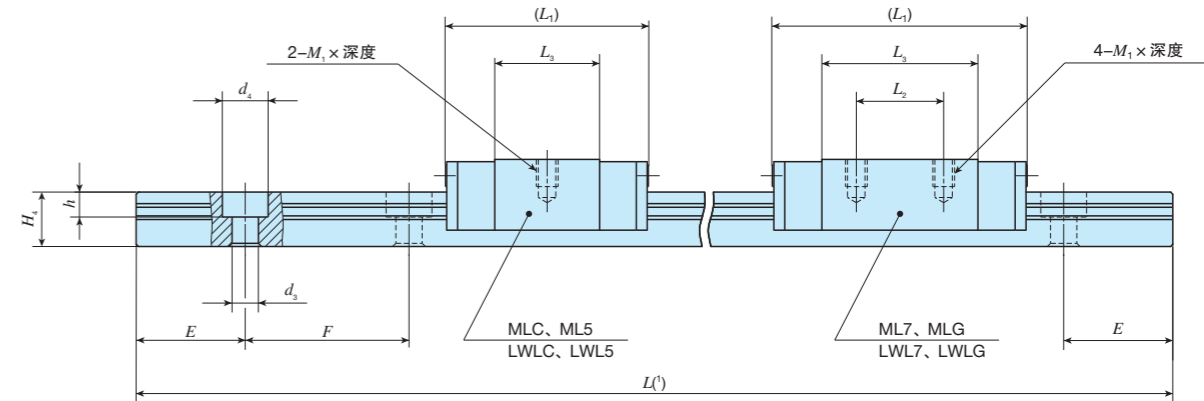
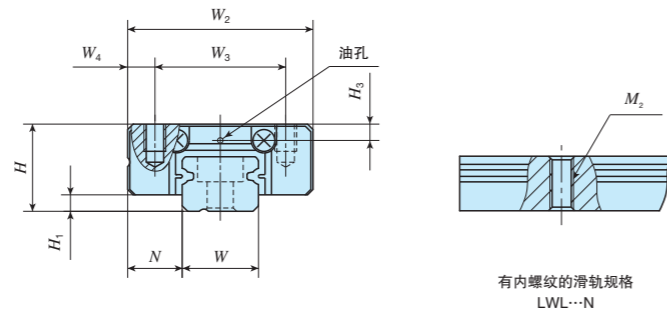
⑤ 滑轨的长度(80mm)

⑥ 预压量的大小
T₀ 间隙

⑦ 精度等级
无标记 普通级
H 高级
P 精密级

⑧ 特别配置
BS, D, E, I, W, Y

标准型					
形状	ML、LWL				
大小尺寸	1	2	3	5	7
	9	12	15	20	25

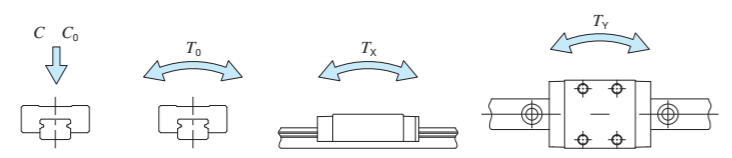


公称型号	自由组合	质量(参考) g		装配尺寸 mm			滑块尺寸 mm						滑轨尺寸 mm						带有的滑轨(2) 安装用螺栓 mm 螺钉的公称 x l	基本额定动负荷(4) C N	基本额定静负荷(4) C0 N	额定静力矩(4) N·m							
		滑块	滑轨 (每100mm)	H	H1	N	W2	W3	W4	L1	L2	L3	M1 x 深度	H3	W	H4	M2	d3				d4	h	E	F	To	Tx	Ty	
MLC 5	LWLC 5...B	○	3.4	12	6	1	3.5	12	8	2	16	—	9.6	M2 x 1.5	1.2	5	3.7	—	2.4	3.6	0.8	7.5	15	精密设备用十字槽盘头小螺丝 M2 x 6	562	841	2.2	1.4	1.2
MLC 5...N*	LWLC 5...N*	—	—	13	—	—	—	—	—	—	—	—	—	—	—	—	—	—	—	—	—	—	—	精密设备用十字槽盘头小螺丝 M2.5 x l (3) (不带)	—	—	—	—	—
ML 5	LWL 5...B	○	4.3	12	—	—	—	—	—	—	19	—	12.6	—	—	—	—	—	—	—	—	—	—	精密设备用十字槽盘头小螺丝 M2 x 6	676	1 090	2.9	2.3	1.9
ML 5...N*	LWL 5...N*	—	4.4	13	—	—	—	—	—	—	—	—	—	—	—	—	—	—	—	—	—	—	—	M2.5 通孔 (不带)	—	—	—	—	—
MLC 7	LWLC 7...B	○	6.7	22	—	—	—	—	—	—	19	—	9.6	—	—	—	—	—	—	—	—	—	—	精密设备用十字槽盘头小螺丝 M2 x 6	937	1 140	4.1	1.8	1.5
MLC 7...N*	LWLC 7...N*	—	6.7	24	—	—	—	—	—	—	—	—	—	—	—	—	—	—	—	—	—	—	—	M3 通孔 (不带)	—	—	—	—	—
ML 7	LWL 7...B	○	9.1	22	8	1.5	5	17	12	2.5	23.5	8	14.3	M2 x 2.5	1.5	7	5	—	2.4	4.2	2.3	7.5	15	精密设备用十字槽盘头小螺丝 M2 x 6	1 330	1 890	6.9	4.7	3.9
ML 7...N*	LWL 7...N*	—	9.1	24	—	—	—	—	—	—	—	—	—	—	—	—	—	—	—	—	—	—	—	M3 通孔 (不带)	—	—	—	—	—
MLG 7	LWLG 7...B	○	13	22	—	—	—	—	—	—	31	12	21.6	—	—	—	—	—	—	—	—	—	—	精密设备用十字槽盘头小螺丝 M2 x 6	1 690	2 650	9.7	8.8	7.4
MLG 7...N*	LWLG 7...N*	—	14	24	—	—	—	—	—	—	—	—	—	—	—	—	—	—	—	—	—	—	—	M3 通孔 (不带)	—	—	—	—	—

注(1) 滑轨长度L记载于 II-10页上的表3.1中。
 (2) 带有的滑轨安装用螺栓是相当于JIS B 1176的内六角螺栓或JIS10-70精密设备用十字槽盘头小螺丝。
 (3) 有关螺钉长度l，请准备拧入滑轨的螺纹深度小于H4尺寸的螺钉。
 (4) 基本额定动负荷(C)、基本额定静负荷(C0)、额定静力矩(T0、Tx、Ty)为下图的方向的数值。
 Tx、Ty栏中上方值为使用1个滑块时的值，下方值为使用2个紧靠的滑块时的值。
 MLG7、ML7、MLG7若指定了混合型C-Lube自润滑直线导轨(辅助标记"/HB")，请参照 II-17页中的表10。
 备注1. 油孔的规格请参照 II-18页中的表13。
 2. 公称型号末尾的*表示为准标准品。 1N≈0.102kgf

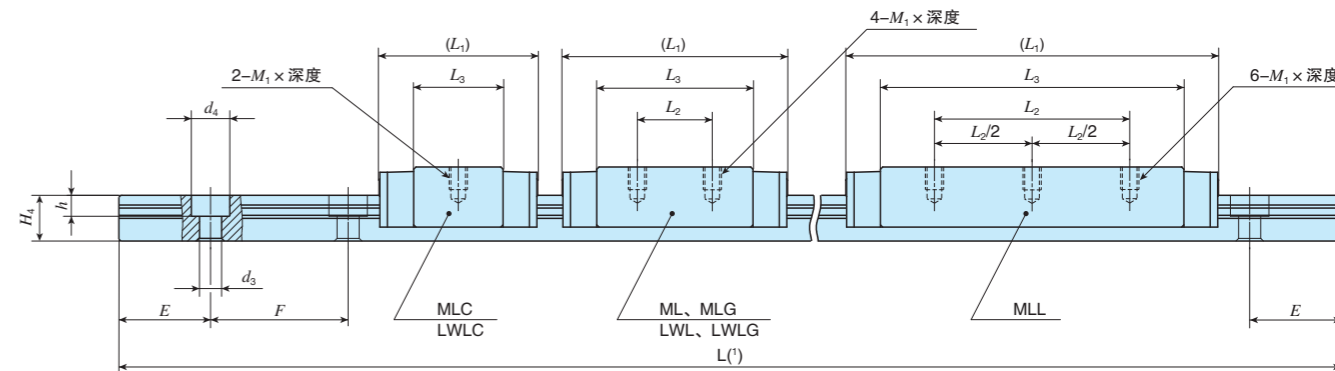
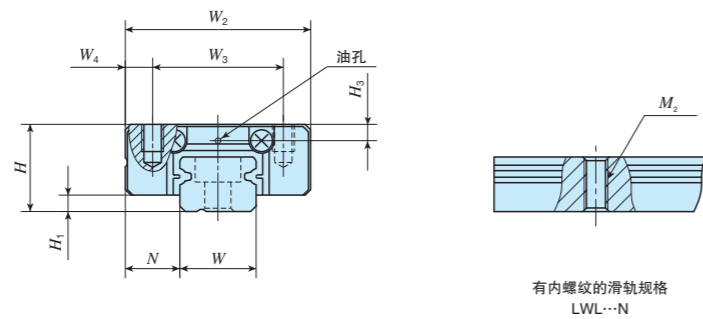
成套产品公称型号的排列例

形式标记	尺寸	部件标记	形式标记	预压标记	等级标记	互换性标记	辅助标记	
ML	C	7	C2	R120		T1	P	/D
① 形式	② 滑块长度	③ 大小尺寸	④ 滑块的个数(2个)	⑤ 滑轨的长度(120mm)	⑥ 预压量的大小	⑦ 精度等级	⑧ 自由组合	⑨ 特别配置
ML LWL...B LWL...N	C 无标记 G	5,7	2		T0 间隙 无标记 标准 T1 轻预压	H 高级 P 精密级	无标记 非互换性规格 S1 S1规格 S2 S2规格	A,BS,D,E,HB,I,LR MN,N,Q,RE,S,W,Y



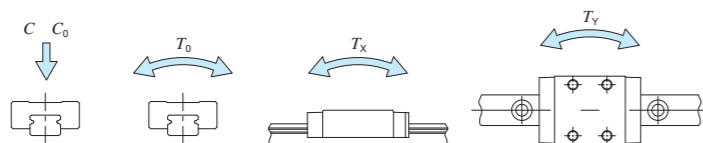
IKO C-Lube自润滑直线导轨L

标准型					
形状	ML、LWL				
大小尺寸	1	2	3	5	7
	9	12	15	20	25



公称型号	自由组合	质量(参考) g	装配尺寸 mm	滑块尺寸 mm										滑轨尺寸 mm						附带的滑轨(2) 安装用螺栓 mm	基本额定动负荷(4) C N	基本额定静负荷(4) C0 N	额定静力矩(4)						
				滑块	滑轨 (每100mm)	H	H1	N	W2	W3	W4	L1	L2	L3	M1 x 深度	H3	W	H4	M2				d3	d4	h	E	F	T0 N·m	Tx N·m
MLC 9	LWLC 9...B	○	11	35	10	2	5.5	20	15	2.5	21.5	—	11.9	—	—	—	3.5	6	3.5	—	—	—	M3×8	1 180	1 480	6.9	2.9 21.4	2.4 18.0	
MLC 9...N*	LWLC 9...N*	—	18	37	—	—	—	—	—	—	—	—	—	—	—	—	—	—	—	—	—	—	—	—	—	—	—	—	
ML 9	LWL 9...B	○	19	35	—	—	—	—	—	—	30	10	20.8	—	—	—	3.5	6	3.5	—	—	—	M3×8	1 810	2 760	12.8	9.1 51.1	7.6 42.9	
—	LWL 9...BCS	○	18	37	—	—	—	—	—	—	—	—	—	—	—	—	—	—	—	—	—	—	—	—	—	—	—	—	
ML 9...N*	LWL 9...N*	—	19	37	—	—	—	—	—	—	—	—	—	—	—	—	—	—	—	—	—	—	M4 x l (3) (不带)	—	—	—	—	—	
MLG 9	LWLG 9...B	○	26	35	—	—	—	—	—	—	40.5	15	30.9	—	—	—	3.5	6	3.5	—	—	—	M3×8	2 370	4 030	18.7	18.7 98.3	15.7 82.5	
MLG 9...N*	LWLG 9...N*	—	26	37	—	—	—	—	—	—	—	—	—	—	—	—	—	—	—	—	—	—	—	—	—	—	—	—	
MLL 9	—	○	34	35	—	—	—	—	—	—	50	26	40.4	—	—	—	3.5	6	3.5	—	—	—	M3×8	2 870	5 300	24.6	31.9 157	26.7 132	
MLL 9...N*	—	—	34	37	—	—	—	—	—	—	—	—	—	—	—	—	—	—	—	—	—	—	—	—	—	—	—	—	
MLC 12	LWLC 12...B	○	22	35	13	3	7.5	27	20	3.5	25	—	13	—	—	—	3.5	6.5	4.5	12.5	25	M3×8	2 210	2 380	14.8	5.3 41.7	4.5 35.0		
ML 12	LWL 12...B	○	34	37	—	—	—	—	—	—	34	15	21.6	—	—	—	—	—	—	—	—	—	—	—	—	—	—	—	—
—	LWL 12...BCS	○	35	37	—	—	—	—	—	—	—	—	—	—	—	—	—	—	—	—	—	—	—	—	—	—	—	—	—
MLG 12	LWLG 12...B	○	48	35	—	—	—	—	—	—	44	20	32	—	—	—	—	—	—	—	—	—	—	—	—	—	—	—	—
MLG 12...N*	LWLG 12...N*	—	51	37	—	—	—	—	—	—	—	—	—	—	—	—	—	—	—	—	—	—	—	—	—	—	—	—	—
MLL 12	—	○	70	37	—	—	—	—	—	—	59.5	30	47.3	—	—	—	—	—	—	—	—	—	—	—	—	—	—	—	—

注(1) 滑轨长度L记载于II-10页上的表3.1及II-12页上的表3.3中。
 (2) 附带的滑轨安装用螺栓是相当于JIS B 1176的内六角螺栓。不锈钢制直线导轨L附带不锈钢制螺栓。
 (3) 有关螺钉长度l, 请准备拧入滑轨的螺纹深度小于H4尺寸的螺钉。
 (4) 基本额定动负荷(C)、基本额定静负荷(C0)、额定静力矩(T0、Tx、Ty)为下图的方向的数值。
 Tx、Ty栏中上方值为使用1个滑块时的值, 下方值为使用2个紧靠的滑块时的值。
 ML系列若指定了混合型C-Lube自润滑直线导轨(辅助标记“/HB”), 请参照II-17页中的表10。
 备注1. 油孔的规格请参照II-18页中的表13。
 2. 公称型号末尾的*表示为准标准品。



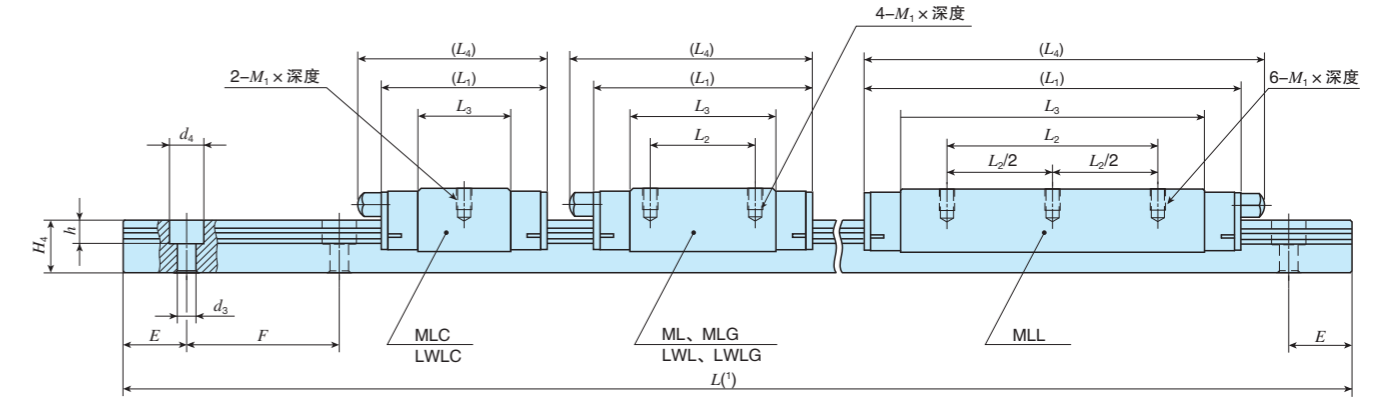
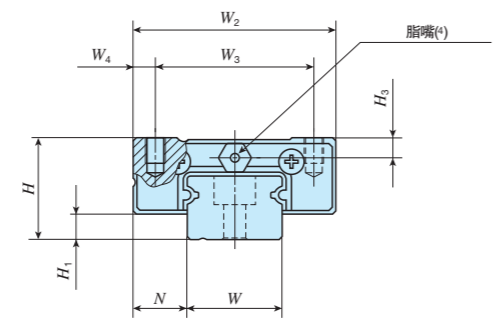
成套产品公称型号的排列例

形式标记	尺寸	部件标记	形式标记	材料标记	预压标记	等级标记	互换性标记	辅助标记
ML	G	9	C2	R160	T1	P	/D	
1	2	3	4	5	6	7	8	9

① 形式 ML 标准型 LWL...B LWL...N	③ 大小尺寸 9, 12	⑦ 预压量的大小 T0 间隙 无标记 标准 T1 轻预压	⑨ 自由组合 无标记 非互换性规格 S1 S1规格 S2 S2规格
② 滑块长度 C 短 无标记 标准 G 高刚性加长 L 超长	④ 滑块的个数(2个)	⑧ 精度等级 H 高级 P 精密级	⑩ 特别配置 A, BS, D, E, HB, I, LR MN, N, Q, RE, S, U, W, Y
⑤ 滑轨的长度(160mm)	⑥ 材料种类 无标记 不锈钢制 CS 碳素钢制		

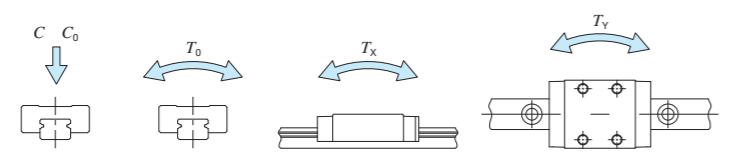
IKO C-Lube自润滑直线导轨L

标准型					
形状	ML、LWL				
大小尺寸	1	2	3	5	7
	9	12	15	20	25



公称型号		自由组合	质量(参考) g		装配尺寸 mm					滑块尺寸 mm					滑轨尺寸 mm					附带的滑轨(2) 安装用螺栓 mm	基本额定动负荷(3)		基本额定静负荷(3)		额定静力矩(3)				
ML系列	LWL系列 (无C-Lube自润滑部件)		滑块	滑轨 (每100mm)	H	H1	N	W2	W3	W4	L1	L2	L3	L4	M1 × 深度	H3	W	H4	d3		d4	h	E	F	C N	C0 N	T0 N·m	Tx N·m	Ty N·m
MLC 15	LWLC 15...B	○	43	107	16	4	8.5	32	25	3.5	32	—	17.8	37	M3 × 4	3.1	15	10	3.5	6.5	4.5	20	40	M3 × 10	3 490	3 890	30.0	11.7 84.5	9.8 70.9
ML 15	LWL 15...B	○	63								42	20	27.9	47															
—	LWL 15...BCS	○	64								—	—	27.8	—															
MLG 15	LWLG 15...B	○	93								57	25	42.8	62															
MLL 15	—	○	122								72	40	57.7	76															
MLC 20	LWLC 20...B	○	89	156	20	5	10	40	30	5	38	—	22.3	43	M4 × 6	4.2	20	11	6	9.5	5.5	30	60	M5 × 14	4 580	5 300	54.0	19.4 134	16.3 112
ML 20	LWL 20...B	○	130								50	25	34.6	55															
—	LWL 20...BCS	○	133								68	30	52.3	73															
MLG 20	LWLG 20...B	○	189								—	—	—	—															
MLC 25	LWLC 25...B	○	189								54.5	—	31.9	64															
ML 25	LWL 25...B	○	305	243	25	5	12.5	48	35	6.5	78	35	55.7	88	M6 × 7	5	23	15	7	11.0	9.0	30	60	M6 × 16	13 500	18 500	223	163 887	137 744
MLG 25	LWLG 25...B	○	405								98	40	75.5	108															
—	LWLC 25...B	○	413								—	—	—	—															

注(1) 滑轨长度L记载于II-10页上的表3.1及II-12页上的表3.3中。
 (2) 附带的滑轨安装用螺栓是相当于JIS B 1176的内六角螺栓。不锈钢制直线导轨L附带不锈钢制螺栓。
 (3) 基本额定动负荷(C)、基本额定静负荷(C0)、额定静力矩(T0、Tx、Ty)为下图的方向的数值。
 Tx、Ty栏中上方值为使用1个滑块时的值，下方值为使用2个紧靠的滑块时的值。
 MLC15、ML15、MLG15、MLL15若指定了混合型C-Lube自润滑直线导轨(辅助标记“/HB”)，请参照II-17页中的表10。
 (4) 脂嘴的形状因大小而异。规格详情请参照II-18页中的表14。



成套产品公称型号的排列例

形式标记	尺寸	部件标记	形式标记	材料标记	预压标记	等级标记	互换性标记	辅助标记
ML	G	15	C2	R320	T1	P	/D	
1	2	3	4	5	6	7	8	9

① 形式

ML	标准型
LWL...B	标准型

② 滑块长度

C	短
无标记	标准
G	高刚性加长
L	超长

③ 大小尺寸

15, 20, 25

④ 滑块的个数(2个)

⑤ 滑轨的长度(320mm)

⑥ 材料种类

无标记	不锈钢制
CS	碳素钢制

⑦ 预压量的大小

T0	间隙
无标记	标准
T1	轻预压

⑧ 精度等级

H	高级
P	精密级

⑨ 自由组合

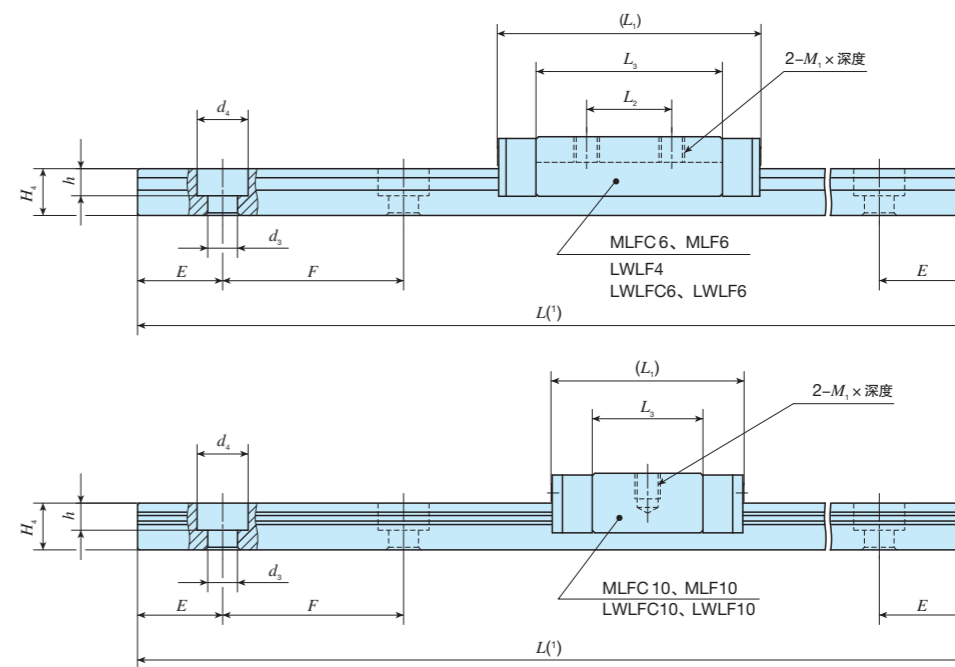
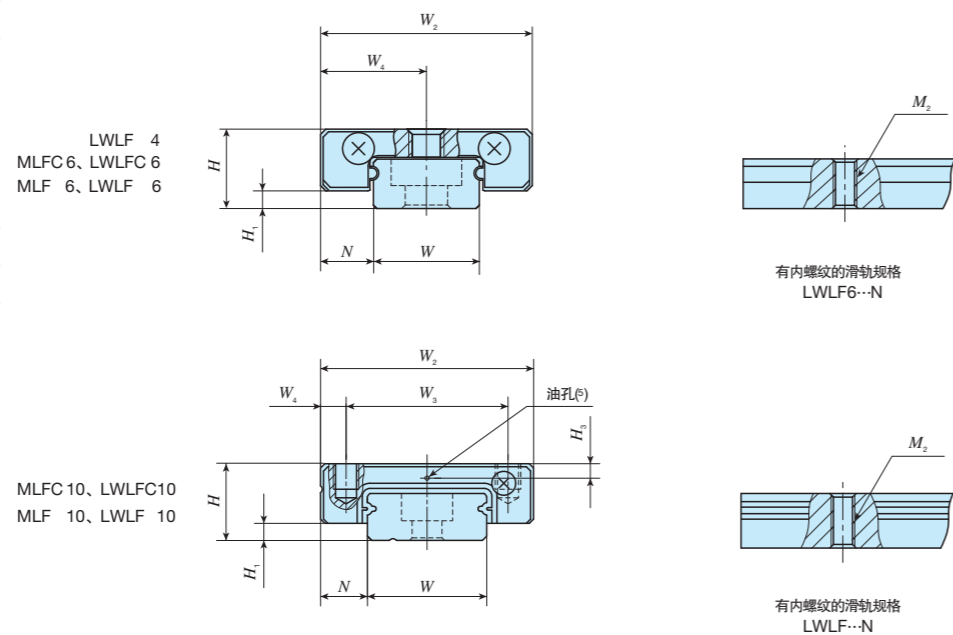
无标记	非互换性规格
S1	S1规格
S2	S2规格

⑩ 特别配置

A, BS, D, E, HB, I, LR, MN, N, Q, RE, S, U, W, Y
--

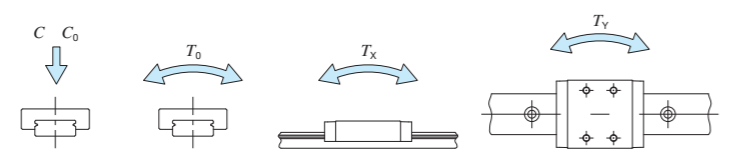
IKO C-Lube自润滑直线导轨

宽幅型				
形状	MLF、LWLF			
大小尺寸	4	6	10	14
	18	24	30	42



公称型号	自由组合	质量(参考) g		装配尺寸 mm							滑块尺寸 mm							滑轨尺寸 mm							附带的滑轨安装用螺栓 mm	基本额定动负荷 ⁽⁴⁾ C N	基本额定静负荷 ⁽⁴⁾ C ₀ N	额定静力矩 ⁽⁴⁾			
		滑块	滑轨(每100mm)	H	H ₁	N	W ₂	W ₃	W ₄	L ₁	L ₂	L ₃	M ₁ × 深度	H ₃	W	H ₄	M ₂	d ₃	d ₄	h	E	F	螺钉的公称 × ℓ	T ₀ N·m				T _x N·m	T _y N·m		
—	LWLF 4 ⁽²⁾	—	2.1	6.8	4	1	3	10	—	5	17	6.5	11.9	M2 × 1.3	—	4	2.6	—	1.8	2.8	0.75	5	10	精密设备用十字槽盘头小螺丝 M1.6 × 5	390	677	1.4	1.3	1.5		
MLFC 6 ⁽²⁾	LWLF 6 ⁽²⁾	—	2.1	13	4.5	1	3	12	—	6	15	4.5	9.8	M2 × 1.6	—	6	2.8	—	2.4	4	1.5	7.5	15	精密设备用十字槽盘头小螺丝 M2 × 4	334	542	1.7	0.84	5.1	1.0	
MLFC 6...N ^{(2)*}	LWLF 6...N ^{(2)*}	—	2.1	12																				M3 通孔							—
MLF 6...N ^{(2)*}	LWLF 6 ⁽²⁾	—	3.1	13																				—	—	—	—	—	—	—	精密设备用十字槽盘头小螺丝 M2 × 4
MLF 6 ^{(2)*}	LWLF 6...N ^{(2)*}	—	3.4	12																				—	—	—	—	—	—	—	M3 通孔
MLFC 10	LWLF 10...B	○	6.1	28	6.5	1.5	3.5	17	13	2	20.5	—	13.6	M2.5 × 1.5	1.3	10	4	—	2.9	4.8	1.6	10	20	精密设备用十字槽盘头小螺丝 M2.5 × 7	712	1 180	6.1	2.6	14.9	2.2	
MLFC 10...N*	LWLF 10...N*	—	6.1	29																				M3 通孔							—
MLF 10	LWLF 10...B	○	7.6	28																				—	—	—	—	—	—	—	精密设备用十字槽盘头小螺丝 M2.5 × 7
MLF 10...N*	LWLF 10...N*	—	7.6	29																				—	—	—	—	—	—	—	M3 通孔

注(1) 滑轨长度L记载于II-11页上的表3.2中。
 (2) 大小尺寸为4、6的系列钢球未被固定。此外，不带侧面密封垫片。
 (3) 有关螺钉长度ℓ，请准备拧入滑轨的螺纹深度小于H₄尺寸的螺钉。
 (4) 基本额定动负荷(C)、基本额定静负荷(C₀)、额定静力矩(T₀、T_x、T_y)为下图的方向的数值。
 T_x、T_y栏中上方值为使用1个滑块时的值，下方值为使用2个紧靠的滑块时的值。
 (5) 大小尺寸为4、6的系列没有油孔。
 大小尺寸为10的系列的油孔规格请参照II-18页中的表13。
 备注 公称型号末尾的*表示为基准品。



成套产品公称型号的排列例

形式标记 尺寸 部件标记 形式标记 预压标记 等级标记 互换性标记 辅助标记

MLF C 10 C2 R120 **To** **P** **/D**

① 形式 MLF 宽幅型 LWLF...N

② 滑块长度 C 短 无标记 标准

③ 大小尺寸 4, 6, 10

④ 滑块的个数(2个)

⑤ 滑轨的长度(120mm)

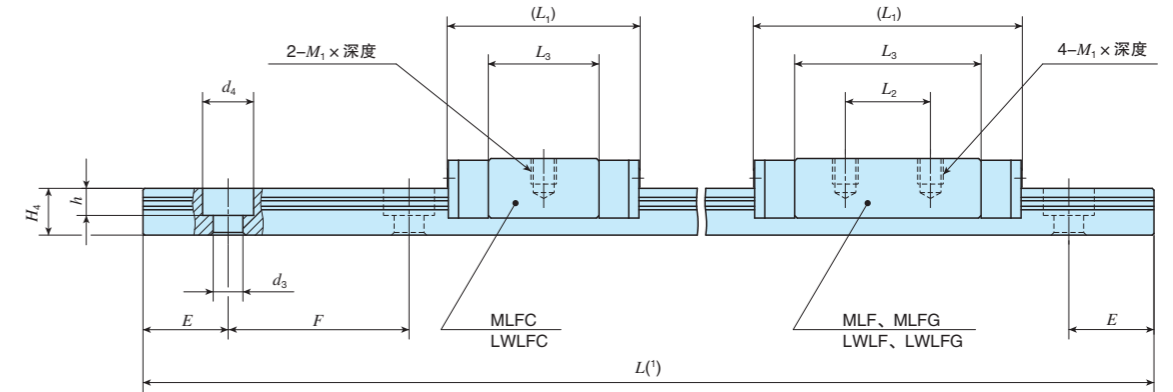
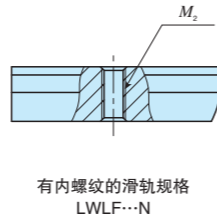
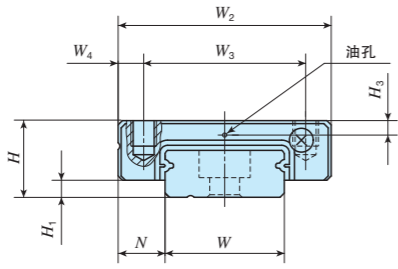
⑥ 预压量的大小 To 间隙 无标记 标准

⑦ 精度等级 H 高级 P 精密级

⑧ 自由组合 无标记 非互换性规格 S1 S1规格 S2 S2规格

⑨ 特别配置 A, BS, D, E, I, MN, N, Q RE, S, W, Y

宽幅型				
形状	MLF、LWLF			
大小尺寸	4 18	6 24	10 30	14 42



公称型号	自由组合	质量(参考) g		装配尺寸 mm			滑块尺寸 mm						滑轨尺寸 mm						附带的滑轨(2) 安装用螺栓 mm 螺钉的公称 × ℓ	基本额定动负荷(4) C N	基本额定静负荷(4) C ₀ N	额定静力矩(4)																			
		滑块	滑轨(每100mm)	H	H ₁	N	W ₂	W ₃	W ₄	L ₁	L ₂	L ₃	M ₁ × 深度	H ₃	W	H ₄	M ₂	d ₃				d ₄	h	E	F	T ₀ N·m	T _x N·m	T _y N·m													
MLFC 14	LWLFC 14...B	○	13	54	9	2	5.5	25	19	3	22.5	—	13	M3×3	1.7	14	5.5	—	3.5	6	3.2	15	30	M3×8	1 240	1 700	12.2	3.8 24.6	3.2 20.7												
MLFC 14...N*	LWLFC 14...N*	—	20	56														M4通孔	—	—	—			M4×ℓ(3) (不带)																	
MLF 14	LWLF 14...B	○	21	54							31.5	10	22					—	3.5	6	3.2			—	—	—	—	—	—	—	—	—	—	—	—	—	—	—	—	—	
MLF 14...N*	LWLF 14...N*	—	20	56																																					M4通孔
MLFG 14	LWLFG 14...B	○	29	54							42	19	32.5					—	3.5	6	3.2			—	—	—	—	—	—	—	—	—	—	—	—	—	—	—	—	—	—
MLFG 14...N*	LWLFG 14...N*	—	21	56																																					

注(1) 滑轨长度L记载于II-11页上的表3.2中。
 (2) 附带的滑轨安装用螺栓是相当于JIS B 1176的内六角螺栓。
 (3) 有关螺钉长度ℓ, 请准备拧入滑轨的螺纹深度小于H₄尺寸的螺钉。
 (4) 基本额定动负荷(C)、基本额定静负荷(C₀)、额定静力矩(T₀、T_x、T_y)为下图的方向的数值。
 T_x、T_y栏中上方值为使用1个滑块时的值, 下方值为使用2个紧靠的滑块时的值。
 备注1. 油孔的规格请参照II-18页中的表13。
 2. 公称型号末尾的*表示为准标准品。

成套产品公称型号的排列例

形式标记	尺寸	部件标记	形式标记	预压标记	等级标记	互换性标记	辅助标记
MLF	G	14	C2	R240	T1	P	/D
①	②	③	④	⑤	⑥	⑦	⑧

① 形式
MLF
LWLF...B 宽幅型
LWLF...N

② 滑块长度
C 短
无标记 标准
G 高刚性加长

③ 大小尺寸
14

④ 滑块的个数(2个)

⑤ 滑轨的长度(240mm)

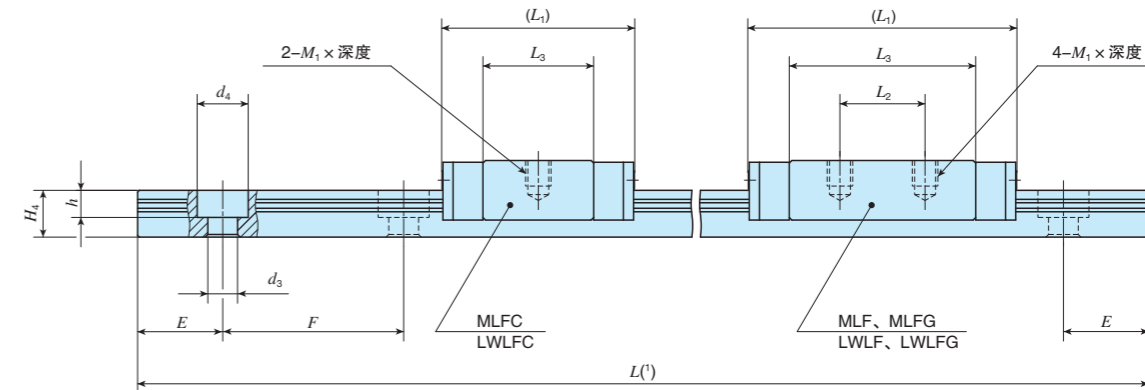
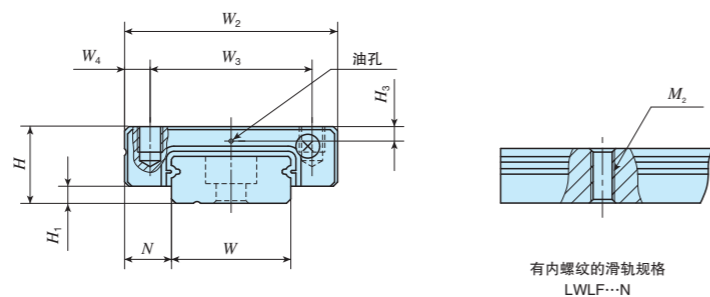
⑥ 预压量的大小
T₀ 间隙
无标记 标准
T₁ 轻预压

⑦ 精度等级
H 高级
P 精密级

⑧ 自由组合
无标记 非互换性规格
S1 S1规格
S2 S2规格

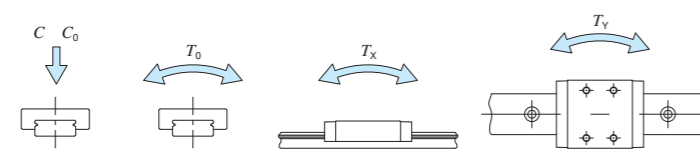
⑨ 特别配置
A,BS,D,E,I,LR,MN
N,Q,RE,S,W,Y

宽幅型				
形状	MLF、LWLF			
大小尺寸	4	6	10	14
	18	24	30	42



公称型号	自由组合	质量(参考) g		装配尺寸 mm			滑块尺寸 mm						滑轨尺寸 mm						附带的滑轨 ⁽²⁾ 安装用螺栓 mm	基本额定动负荷 ⁽⁴⁾ C N	基本额定静负荷 ⁽⁴⁾ C ₀ N	额定静力矩 ⁽⁴⁾																																																							
		滑块	滑轨 (每100mm)	H	H ₁	N	W ₂	W ₃	W ₄	L ₁	L ₂	L ₃	M ₁ × 深度	H ₃	W	H ₄	M ₂	d ₃				d ₄	h	E	F	T ₀ N·m	T _x N·m	T _y N·m																																																	
MLFC 18	LWLF 18...B	○	26	90	12	3	6	30	21	4.5	38.5	12	28.6	M3 × 3	2.5	18	7	—	3.5	6.5	4.5	15	30	M3 × 8	1 510	2 120	19.4	5.5 35.9	4.7 30.1																																																
MLFC 18...N*	LWLF 18...N*	—	92	M4 通孔														—	—	—	M4 × l ⁽³⁾ (不带)																																																								
MLF 18	LWLF 18...B	○	42	90														23	3.5	50.5	24			40.4	30.5	—	17.7	M3 × 3.5	3.2	24	8	—	3.5	6.5	4.5	20	40	M3 × 8	2 280	3 810	34.9	16.9 88.8	14.2 74.5																																		
—	LWLF 18...BCS	○	44	92																												M4 通孔	—	—	—			M4 × l ⁽³⁾ (不带)																																							
MLF 18...N*	LWLF 18...N*	—	42	92																												59	61	90	92			—	—	—	—	—	—	24	8	—	3.5	6.5	4.5	20	40	M3 × 8	2 870	5 300	48.5	31.9 159	26.7 134																				
MLFG 18	LWLF 18...B	○	59	90																																										M4 通孔	—	—	—			M4 × l ⁽³⁾ (不带)																									
MLFG 18...N*	LWLF 18...N*	—	59	92																																										46	45	74	76			139	14	3	8	40	28	6	44	15	31	M3 × 3.5	3.2	24	8	—	4.5	8	4.5	20	40	M4 × 10	4 310	6 200	75.6	30.6 168	25.7 141
MLFC 24	LWLF 24...B	○	46	90																																																														M4 × 10	—	—	—			—					
MLFC 24	LWLF 24...B	○	74	92														59	61	90	92			—	—	—	—	—	—	24	8	—	4.5	8	4.5	20	40	M4 × 10	5 620	9 060	111	63.3 321	53.1 270																																		
—	LWLF 24...BCS	○	76	92																												M4 × 10	—	—	—			—																																							
MLFG 24	LWLF 24...B	○	108	90														46	45	74	76			139	14	3	8	40	28	6	44	15	31	M3 × 3.5	3.2	24	8	—	4.5	8	4.5	20	40	M4 × 10	5 620	9 060	111	63.3 321	53.1 270																												
—	LWLF 24...BCS	○	76	92																																		M4 × 10	—	—	—			—																																	
MLFG 24	LWLF 24...B	○	108	90	46	45	74	76	139	14	3	8	40	28	6	44	15	31	M3 × 3.5	3.2	24	8	—	4.5	8	4.5	20	40	M4 × 10	5 620	9 060	111	63.3 321	53.1 270																																											
—	LWLF 24...BCS	○	76	92																			M4 × 10	—	—	—			—																																																
MLFG 24	LWLF 24...B	○	111	92	46	45	74	76	139	14	3	8	40	28	6	44	15	31	M3 × 3.5	3.2	24	8	—	4.5	8	4.5	20	40	M4 × 10	5 620	9 060	111	63.3 321	53.1 270																																											
—	LWLF 24...BCS	○	76	92																			M4 × 10	—	—	—			—																																																

注(1) 滑轨长度L记载于II-11页上的表3.2及II-12页上的表3.3中。
 (2) 附带的滑轨安装用螺栓是相当于JIS B 1176的内六角螺栓。不锈钢制直线导轨L附带不锈钢制螺栓。
 (3) 有关螺钉长度l，请准备拧入滑轨的螺纹深度小于H₄尺寸的螺钉。
 (4) 基本额定动负荷(C)、基本额定静负荷(C₀)、额定静力矩(T₀、T_x、T_y)为下图的方向的数值。
 T_x、T_y栏中上方值为使用1个滑块时的值，下方值为使用2个紧靠的滑块时的值。
 备注1. 油孔的规格请参照II-18页中的表13。
 2. 公称型号末尾的*表示为标准品。



成套产品公称型号的排列例

形式标记	尺寸	部件标记	形式标记	材料标记	预压标记	等级标记	互换性标记	辅助标记
MLF	G	18	C2	R300	T1	P	/D	
①	②	③	④	⑤	⑥	⑦	⑧	⑨

① 形式

MLF	宽幅型
LWLF...B	宽幅型
LWLF...N	宽幅型

② 滑块长度

C	短
无标记	标准
G	高刚性加长

③ 大小尺寸

18, 24

④ 滑块的个数(2个)

⑤ 滑轨的长度(300mm)

⑥ 材料种类

无标记	不锈钢制
CS	碳素钢制

⑦ 预压量的大小

T ₀	间隙
无标记	标准
T ₁	轻预压

⑧ 精度等级

H	高级
P	精密级

⑨ 自由组合

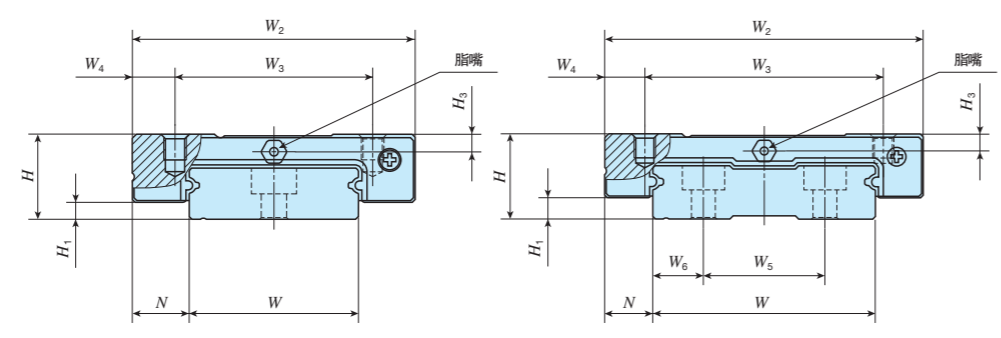
无标记	非互换性规格
S1	S1规格
S2	S2规格

⑩ 特别配置

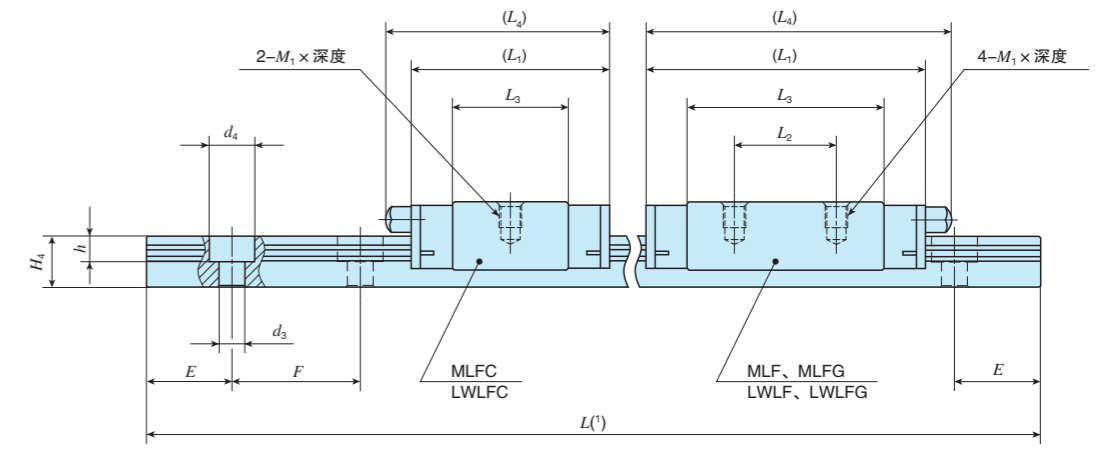
A, BS, D, E, I, LR, MN, N, Q, RE, S, U, W, Y
--

IKO C-Lube自润滑直线导轨L

宽幅型				
MLF、LWLF				
形状				
大小尺寸	4 18	6 24	10 30	14 42



MLFC 42、LWLFC 42
MLF 42、LWLF 42
MLFG 42、LWLFG 42



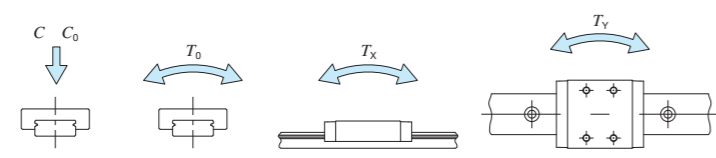
公称型号	自由组合	质量(参考) g		装配尺寸 mm			滑块尺寸 mm							滑轨尺寸 mm							附带的滑轨(2) 安装用螺栓 mm 螺钉的公称 x l	基本额定动负荷(3) C N	基本额定静负荷(3) C0 N	额定静力矩(3) N·m							
		滑块	滑轨 (每100mm)	H	H1	N	W2	W3	W4	L1	L2	L3	L4	M1 x 深度	H3	W	H4	W5	W6	d3				d4	h	E	F	T0	Tx	Ty	
MLFC 30	LWLFC 30...B	○	70	198	15	3	10	50	35	7.5	35.5	—	20.5	40	M4 x 4.5	3.1	30	9	—	—	4.5	8	4.5	20	40	M4 x 12	3 890	4 540	69.1	15.4	13.0
MLF 30	LWLF 30...B	○	111								49.5	18	34.8	54															48.7	40.8	
—	LWLF 30...BCS	○	112								68.5	35	53.8	73															256	215	
MLFG 30	LWLFG 30...B	○	167								73	100	508	84.3																	
MLFC 42	LWLFC 42...B	○	95	294	16	4	9	60	45	7.5	41.5	—	25.7	46	M4 x 4.5	3.2	42	10	23	9.5	4.5	8	4.5	20	40	M4 x 12	5 440	6 810	144	30.8	25.8
MLF 42	LWLF 42...B	○	138								55	20	39.4	60															180	151	
—	LWLF 42...BCS	○	140								74.5	35	58.7	79															24.8	137	
MLFG 42	LWLFG 42...B	○	200								79	140	644	117																	
—	LWLFG 42...B	○	204	9 200	14 400	305	106	541																							

注(1) 滑轨长度L记载于II-11页上的表3.2及II-12页上的表3.3中。
 (2) 附带的滑轨安装用螺栓是相当于JIS B 1176的内六角螺栓。不锈钢制直线导轨L附带不锈钢制螺栓。
 (3) 基本额定动负荷(C)、基本额定静负荷(C0)、额定静力矩(T0、Tx、Ty)为下图的方向的数值。
 Tx、Ty栏中上方值为使用1个滑块时的值，下方值为使用2个紧靠的滑块时的值。
 备注 脂嘴规格请参照II-18页中的表14。
 1N=0.102kgf

成套产品公称型号的排列例



① 形式 MLF LWLF...B 宽幅型	③ 大小尺寸 30,42	⑦ 预压量的大小 T0 间隙 无标记 标准 T1 轻预压	⑨ 自由组合 无标记 非互换性规格 S1 S1规格 S2 S2规格
② 滑块长度 C 短 无标记 标准 G 高刚性加长	④ 滑块的个数(2个)	⑧ 精度等级 H 高级 P 精密级	⑩ 特别配置 A,BS,D,E,I,LR,MN N,Q,RE,S,U,W,Y
	⑤ 滑轨的长度(320mm)		
	⑥ 材料种类 无标记 不锈钢制 CS 碳素钢制		



C-Lube自润滑直线导轨LV

MLV



C-Lube自润滑直线导轨LV

MLV



对应长期免维护!

淡蓝色侧板是免维护的标志。

滑轨

滑块

外壳

循环管

C-Lube自润滑部件

钢球

侧板

刮板

钢球保持器

油孔

Points

1 只有简单结构才能实现的超小尺寸 详细内容参照 P. I-19

采用2列4点接触方式的简单结构和独创的“Small-Sizing”技术所创造出的超小尺寸直线导轨设备。

2 长期免维护 详细内容参照 P. I-11

通过在滑块的钢球循环管中内置毛细管润滑体“C-Lube自润滑部件”，实现了长期免维护。

当滚动体接触到毛细管润滑体表面时，在表面张力的作用下，润滑油不断地供给到滚动体表面。

3 高性价比

在保持C-Lube自润滑直线导轨L基本性能的同时，重新设计了包括钢球循环部在内的结构，实现了低价格。

4 容易组装的滚珠固定式

滑块中装有钢球保持器，即使将滑块从滑轨上卸下，钢球也不会脱落，结构安全可靠，便于安装在机械、装置上。

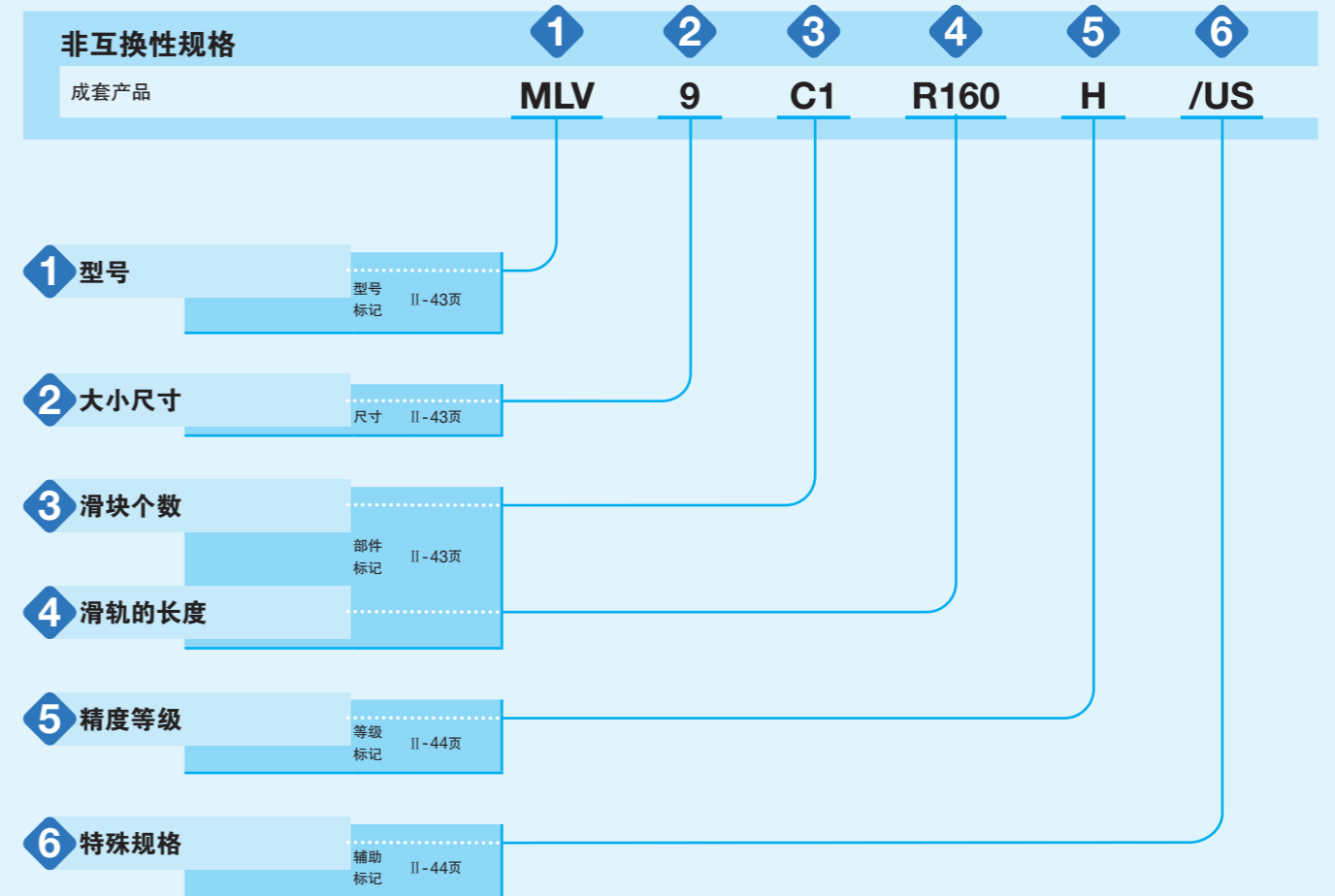
5 采用耐腐蚀性优异的不锈钢制造 详细内容参照 P. I-41

基本规格采用耐腐蚀性优异的不锈钢制造，最适合在排斥防锈油的洁净室内等场所使用。

公称型号和规格的指定

公称型号的排列例

MLV系列的规格通过公称型号来指定。通过公称型号的形式标记、尺寸和部件标记、等级标记、辅助标记来注明适用的各规格。



公称型号和规格的说明 - 形式、大小尺寸、滑块个数、滑轨的长度 -

1 型号	C-Lube自润滑直线导轨LV (MLV系列)	: MLV
2 大小尺寸	7、9、12	
3 滑块个数	: CO	表示1根滑轨所搭配的滑块个数。
4 滑轨的长度	: RO	滑轨的长度以毫米为单位表示。标准长度和最大长度请参照表1。

表1 滑轨的标准长度和最大长度

项目	公称型号	MLV 7	MLV 9	MLV 12
标准长度 $L(n)$		60(4)	60(3)	100(4)
		90(6)	80(4)	150(6)
		120(8)	120(6)	200(8)
		150(10)	160(8)	275(11)
		180(12)	220(11)	350(14)
		240(16)	280(14)	475(19)
安装孔间距 F		15	20	25
E		7.5	10	12.5
E 的基准尺寸	以上	4.5	4.5	5
	不到	12	14.5	17.5
最大长度 ⁽¹⁾		300 (990)	860 (1 200)	1 000 (1 450)

单位 mm

注⁽¹⁾ 可制作到括号内的长度，需要时请向IKO咨询。

备注 两端的 E 尺寸如果没有注明，则为在 E 的基准尺寸范围内的相同尺寸。需要变更时，请注明特殊规格的指定滑轨安装孔位置“/E”。详细内容请参照III-30页。

-精度等级、特殊规格-

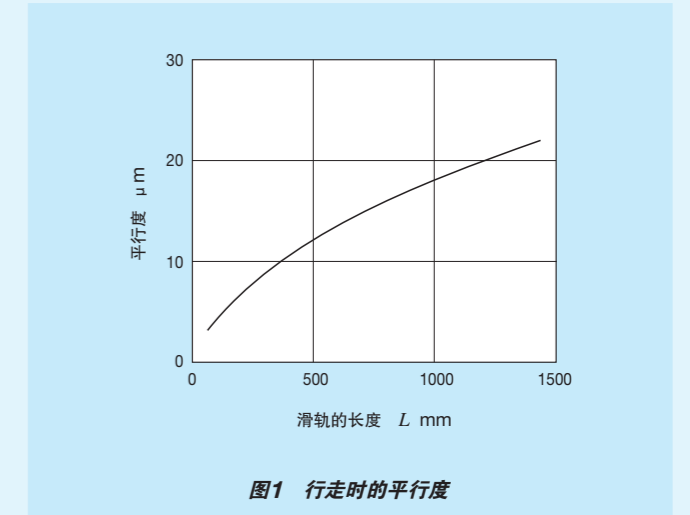
5 精度等级	高级	: H	精度等级的详细内容请参照表2。
---------------	----	-----	-----------------

表2 容许公差及容许值

项目	等级(等级标记)	高级 (H)
H 的尺寸公差		± 0.020
N 的尺寸公差		± 0.025
H 尺寸的相互差 ⁽¹⁾		0.015
N 尺寸的相互差 ⁽¹⁾		0.020
相对于A面的滑块C面行走时的平行度		根据图1
相对于B面的滑块D面行走时的平行度		根据图1

单位 mm

注⁽¹⁾ 表示装入同一滑轨中的滑块之间的相互差。



6 特殊规格	/D、/E、/MN、/US、/W○、/YCG	适用的特殊规格请参照表3。 几种特殊规格搭配时请参照表4。 特殊规格的详细内容请参照III-29页。
---------------	------------------------	--

表3 特殊规格的适用

特殊规格	辅助标记	大小尺寸		
		7	9	12
逆基准面	/D	○	○	○
指定滑轨安装孔位置	/E	○	○	○
不附带滑轨安装用螺栓	/MN	○	○	○
侧面密封垫片	/US	○	○	○
几套一组	/W○	○	○	○
指定润滑脂 (洁净环境用低尘润滑脂CG2)	/YCG	○	○	○

表4 辅助标记的搭配

E	-					
MN	○	○				
US	○	○	○			
W	○	-	○	○		
YCG	○	○	○	○	○	○
	D	E	MN	US	W	

备注1.表中有“-”符号的不能搭配。
2.几种类搭配使用时，请按字母顺序排列注明标记。

预压

MLV系列的预压已调整为微小间隙或轻微预压状态。

润滑

MLV系列封入了锂皂基润滑脂(Multemp PS No.2[协同油脂株式会社])。同时,由于在钢球循环部内置有C-Lube自润滑部件,因此可延长润滑剂的补给间隔,大幅度减少加注润滑脂等的维护工时。

MLV系列带有油孔。(参照表5)

此外,还备有适合油孔的专用加脂器具袖珍润滑脂喷注器,需要时请参照III-23的表13后订购。

防尘

MLV系列没有安装侧面密封垫片,在非清洁环境下使用时,建议采用防尘罩等整体覆盖,以防止碎屑及灰尘等有害异物侵入。

此外,还可在滑块的两端安装侧面密封垫片(辅助标记“/US”),需要时请通过辅助标记进行指示。

此外,即使通过侧面密封垫片进行防尘,仍有大量垃圾或灰尘浮游,或者诸如切屑、沙尘等较大的异物粘附在滑轨上时,推荐在直线运动部分安装防护盖等。

表5 油孔的规格

大小尺寸	d_1	d_2
7	0.5	1.2
9		1.5
12		2

单位 mm

使用注意事项

①使用

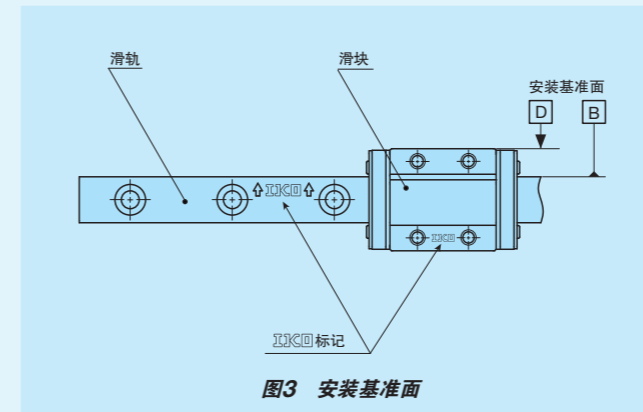
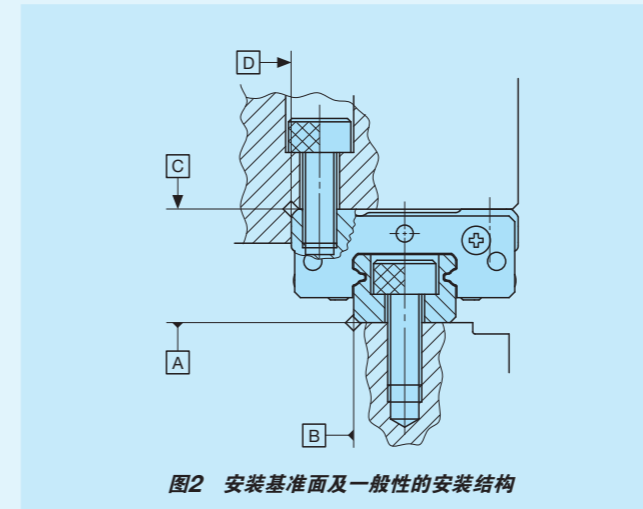
如果用力握持MLV系列滑块循环管部,将会导致循环通道变形,可能会影响行走性能,因此请予以注意。

②安装面、安装基准面及一般性安装结构

安装MLV系列时,将滑轨及滑块的安装基准面B、D正确地对准工作台及底座的安装基准面进行固定。(参照图2)

安装基准面B、D及安装面A、C已经过精密的研磨精加工。所以如果安装侧的机械、装置等的安装面也经过了高精度的加工并正确安装,就能够获得稳定的高精度直线运动。

滑块的安装基准面从C面的 Ⓚ 标记看时,为其上方侧。滑轨的安装基准面从滑轨上表面的 Ⓚ 标记看时,为其上方的侧面(箭头方向)。(参照图3)



③安装基准面的肩高和角部圆弧半径

如图4所示,对方一侧安装基准面的角部形状推荐设置清角槽。表6所示为对方一侧安装基准面的肩高推荐值。

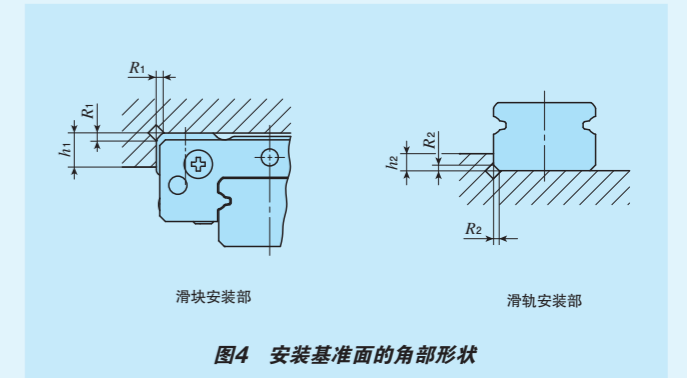


表6 安装基准面的肩高和角部圆弧半径

大小尺寸	滑块安装部		滑轨安装部	
	肩高 h_1	角部圆弧半径 R_1 (最大)	肩高 h_2	角部圆弧半径 R_2 (最大)
7	2.5	0.2	1.2	0.2
9	3	0.2	1.5	0.2
12	4	0.2	2.5	0.2

④固定螺钉的拧紧扭矩

表7所示为将MLV系列安装到钢制部件上时的一般拧紧扭矩。如果机械、装置的振动冲击较大、负荷波动较大或者承受力矩负荷,应根据需要采用表中值的1.2倍至1.5倍的扭矩进行固定。此外,对方材料是铸铁或铝合金等时,请根据对方材料的强度特性降低拧紧扭矩。

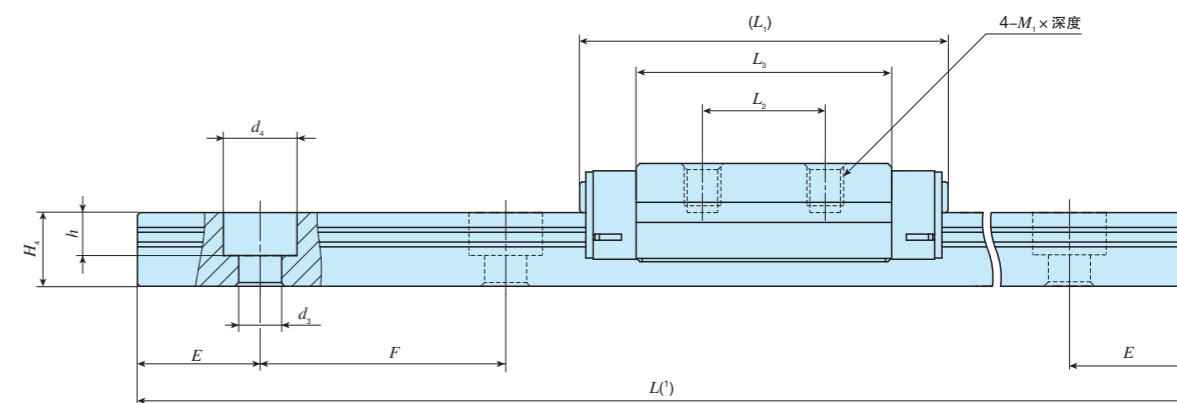
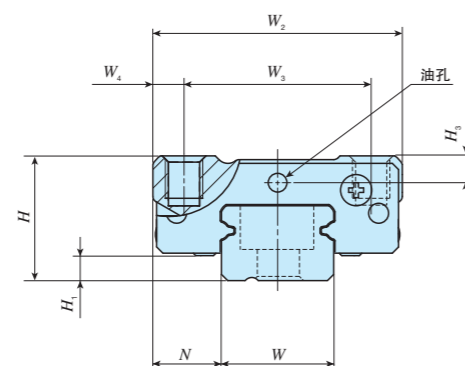
表7 固定螺钉的拧紧扭矩

螺钉的公称	拧紧扭矩 N·m
	不锈钢螺钉
M2×0.4	0.31
M3×0.5	1.1

备注 拧紧扭矩以性能类别A2-70为基准计算得出。

标准型

形状	MLV		
大小尺寸	7	9	12



公称型号	质量(参考) g		装配尺寸 mm			滑块尺寸 mm							滑轨尺寸 mm							附带的滑轨 ⁽²⁾ 安装用螺栓 mm 螺丝的公称×ℓ	基本额定 动负荷 ⁽³⁾ C N	基本额定 静负荷 ⁽³⁾ C ₀ N	额定静力矩 ⁽³⁾			
	滑块	滑轨 (每100mm)	H	H ₁	N	W ₂	W ₃	W ₄	L ₁	L ₂	L ₃	M ₁ ×深度	H ₃	W	H ₄	d ₃	d ₄	h	E				F	T ₀	T _x	T _y
MLV 7	8.4	22	8	1.5	5	17	12	2.5	23.5	8	14.3	M2×2	1.5	7	5	2.4	4.2	2.3	7.5	15	M2×6	1 330	1 890	6.9	4.7 28.2	3.9 23.6
MLV 9	17	35	10	2	5.5	20	15	2.5	30	10	20.8	M3×3	2.2	9	6	3.5	6	3.5	10	20	M3×8	1 810	2 760	12.8	9.1 51.1	7.6 42.9
MLV 12	31	65	13	3	7.5	27	20	3.5	34	15	21.6	M3×3.5	2.7	12	8	3.5	6.5	4.5	12.5	25	M3×8	3 330	4 290	26.6	15.4 93.1	12.9 78.2

注⁽¹⁾ 滑轨的长度L记载于II-43页上的表1中。

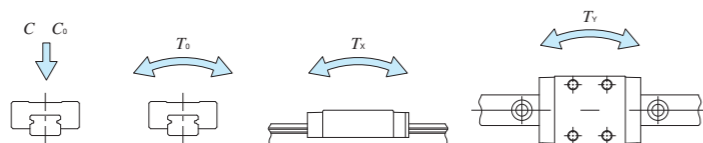
注⁽²⁾ 附带的滑轨安装用螺栓是相当于JIS B 1176的不锈钢制内六角螺栓。

注⁽³⁾ 基本额定动负荷(C)、基本额定静负荷(C₀)、额定静力矩(T₀、T_x、T_y)为下图的方向的数值。

T_x、T_y栏中上方值为使用1个滑块时的值，下方值为使用2个紧靠的滑块时的值。

备注 油孔规格请参照II-45页中的表5。

1N≈0.102kgf



成套产品公称型号的排列例

型号标记	尺寸	部件标记	等级标记	辅助标记
MLV	7	C2	R120	H
①	②	③	④	⑤

① 型号
MLV C-Lube自润滑直线导轨LV

② 大小尺寸
7、9、12

③ 滑块的个数(2个)

④ 滑轨的长度(120mm)

⑤ 精度等级
H 高级

⑥ 特殊规格
D、E、US、MN、W、YCG

C-Lube自润滑直线导轨V



C-Lube自润滑直线导轨V

MV



对应长期免维护!

淡蓝色侧板是免维护的标志。

滑轨

滑块

外壳

C-Lube自润滑部件

钢球

侧板

侧面密封垫片

钢球保持器

脂嘴

Points

1 追求超低断面、超轻量的卓越的滚珠型直线导轨设备

详细内容参照 P.I-19

采用2列4点接触式简单结构，实现了超低断面、超轻量的直线导轨设备。

2 高负荷容量

虽然断面极低、重量极轻，但向下的额定负荷在滚珠型产品中最大，有助于提高机械装置的寿命和安全性。

3 长期免维护

详细内容参照 P.I-11

通过在滑块的钢球循环通道中内置毛细管润滑体“C-Lube自润滑部件”，实现了长期免维护。当滚动体接触到毛细管润滑体表面时，在表面张力的作用下，润滑油不断地供给到滚动体表面。

4 容易组装的滚珠固定式

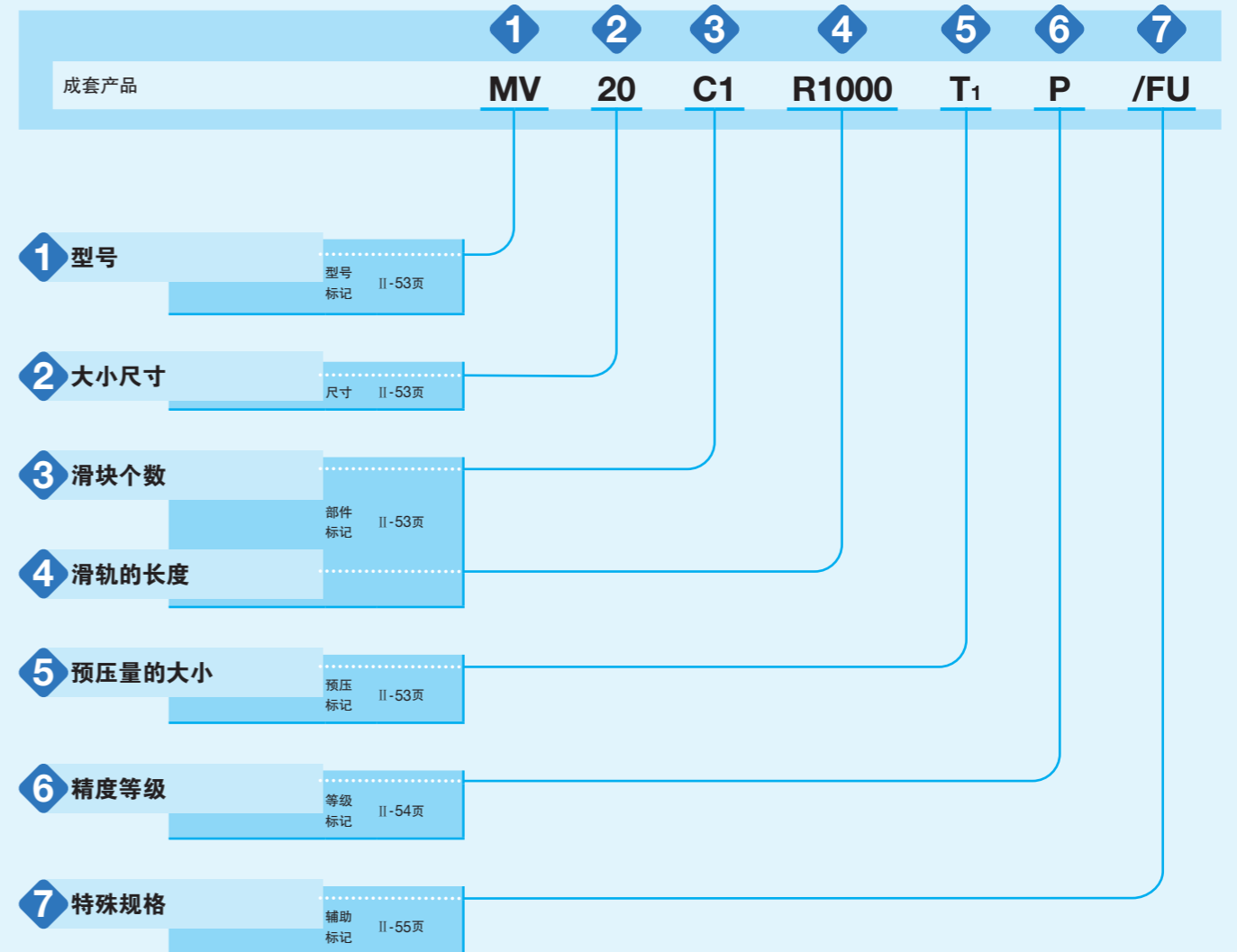
滑块中装有钢球保持器，即使将滑块从滑轨上卸下，钢球也不会脱落，结构安全可靠，便于安装在机械、装置上。

公称型号和规格的指定

公称型号的排列例

MV系列的规格通过公称型号来指定。

请通过公称型号的形式标记、尺寸和部件标记、预压标记、等级标记、辅助标记来指定适用的各种规格。



公称型号和规格的说明 -形式、大小尺寸、滑块个数、滑轨的长度、预压量的大小-

1 型号	C-Lube自润滑直线导轨V : MV (MV系列)
2 大小尺寸	20、25、30
3 滑块个数	: CO 表示1根滑轨所搭配的滑块个数。
4 滑轨的长度	: RO 滑轨的长度以毫米为单位表示。 标准长度和最大长度请参照表1。

表1 滑轨的标准长度和最大长度

项目	公称型号	MV 20	MV 25	MV 30
标准长度 $L(n)$		220(4)	220(4)	280(4)
		280(5)	280(5)	440(6)
		340(6)	340(6)	600(8)
		460(8)	460(8)	760(10)
		640(11)	640(11)	1 000(13)
		820(14)	820(14)	1 240(16)
		1 000(17)	1 000(17)	1 640(21)
		1 240(21)	1 240(21)	2 040(26)
安装孔间距 F		60	60	80
E		20	20	20
E 的基准尺寸	以上	8	9	9
	不到	38	39	49
最大长度 ⁽¹⁾		2 200 (2 980)	2 980	3 000

注⁽¹⁾ 可制作到括号内的长度，需要时请向IJKO咨询。
备注 两端的 E 尺寸如果没有注明，则为在 E 的基准尺寸范围内的相同尺寸。需要变更时，请注明特殊规格的指定滑轨安装孔位置“/E”。详细内容请参照III-30页。

5 预压量的大小	间隙 : Tc 预压量大小的详细内容请参照表2。 标准 : 无标记 轻预压 : T1
-----------------	--

表2 预压量

预压的种类	项目	预压标记	预压量 N	使用条件
间隙	Tc		0 ⁽¹⁾	· 极轻微运动 · 希望吸收微小的安装误差时
		(无标记)	0 ⁽²⁾	· 轻微的精密运动
轻预压	T1		0.02C ₀	· 振动极小 · 负荷均衡 · 轻微的精密运动

注⁽¹⁾ 有10 μ m左右的间隙。
注⁽²⁾ 零预压或轻微预压状态。
备注 C₀表示基本额定静负荷。

-精度等级-

6 精度等级	普通级 : 无标记 高级 : H 精密级 : P 超精密级 : SP	精度等级的详细内容请参照表3。 适用的精度等级和预压种类搭配见表4。
---------------	---	---------------------------------------

表3 容许公差及容许值

等级(等级标记)	普通级 (无标记)	高级 (H)	精密级 (P)	超精密级 (SP)
H的尺寸公差	± 0.080	± 0.040	± 0.020	± 0.010
N的尺寸公差	± 0.100	± 0.050	± 0.025	± 0.015
H尺寸的相互差 ^(*)	0.025	0.015	0.007	0.005
N尺寸的相互差 ^(*)	0.030	0.020	0.010	0.007
相对于A面的 滑块C面行走时的平行度	根据图1			
相对于B面的 滑块D面行走时的平行度	根据图1			

注^(*) 表示装入同一滑轨中的滑块之间的相互差。

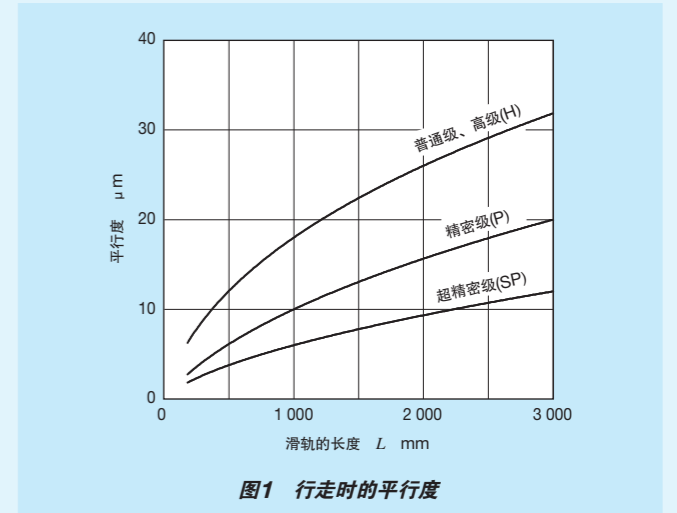


表4 精度和预压的搭配

项目 (预压标记)	等级 (等级标记)	普通级 (无标记)	高级 (H)	精密级 (P)	超精密级 (SP)
间隙(Tc)		○	-	-	-
标准(无标记)		○	○	○	○
轻预压(T1)		-	○	○	○

7 特殊规格

/A、/D、/E、/F、/I、/L \circ 、/LF \circ 、
/MA、/N、/U、/V \circ 、/W \circ 、/YCG、
/Z \circ

适用的特殊规格请参照表5。
几种特殊规格搭配时请参照表6。
特殊规格的详细内容请参照III-29页。

表5 特殊规格的适用

特殊规格	辅助标记
对接滑轨	/A
逆基准面	/D
指定滑轨安装孔位置	/E
滑轨安装孔用防尘盖	/F
检查成绩表	/I
黑铬皮膜处理	/L \circ
氟化黑铬皮膜处理	/LF \circ
附带滑轨安装用螺栓	/MA
无密封垫片	/N
下面密封垫片	/U
双层密封垫片	/V \circ
几套一组	/W \circ
指定润滑脂 (IKC 洁净环境用低尘润滑脂CG2)	/YCG
刮板	/Z \circ

表6 辅助标记的搭配

D	○													
E	-	-												
F	○	○	○											
I	○	○	○	○										
L	○	○	○	○	○									
LF	○	○	○	○	○	-								
MA	○	○	○	○	○	○								
N	○	○	○	-	○	○	○	○						
U	○	○	○	○	○	○	○	○	-					
V	○	○	○	○	○	○	○	○	○	-				
W	○	○	-	○	○	○	○	○	○	○	○			
YCG	○	○	○	○	○	○	○	○	○	○	○	○		
Z	○	○	○	○	○	○	○	○	○	-	○	○	○	○
	A	D	E	F	I	L	LF	MA	N	U	V	W	YCG	

备注1. 表中有“-”符号的不能搭配。

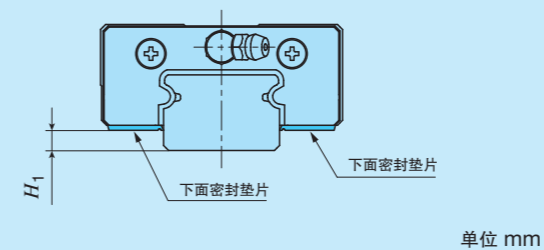
2. 几种种类搭配使用时, 请按字母顺序排列注明标记。

表7 滑轨安装用螺栓的尺寸(辅助标记 /MA)

大小尺寸	螺栓的尺寸
20	M5×14
25	M6×20
30	M6×20

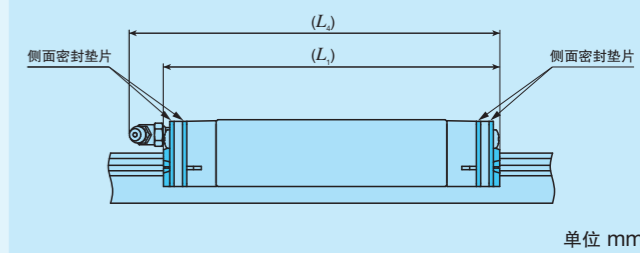
备注 附带的滑轨安装用螺栓是相当于JIS B 1176的内六角螺栓。

表8 附带下面密封垫片的H₁尺寸(辅助标记 /U)



大小尺寸	H ₁
20	4
25	4
30	4.5

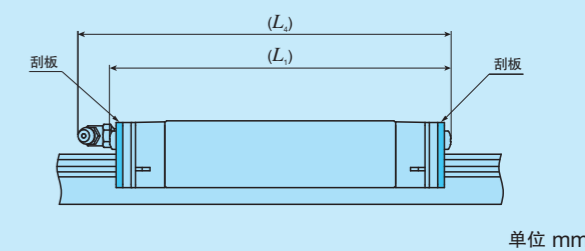
表9 附带双层密封垫片的滑块的尺寸(辅助标记 /V/VV)



大小尺寸	L ₁	L ₄
20	81	83
25	101	111
30	125	141

备注 所示尺寸为滑块两端装有双层密封垫片的规格的尺寸。

表10 附带刮板的滑块的尺寸(辅助标记 /Z/ZZ)



大小尺寸	L ₁	L ₄
20	82	84
25	103	112
30	127	142

备注 所示尺寸为滑块两端装有刮板的规格的尺寸。

润滑

MV系列中封入了添加极压添加剂的锂皂基润滑脂(Alvania EP润滑脂2[昭和壳牌石油株式会社])。同时,由于在钢球循环部内置有C-Lube自润滑部件,因此可延长润滑剂的补给间隔,大幅度减少加注润滑脂等的维护工时。

MV系列带有表11中所示的脂嘴。我公司还备有适合各种脂嘴的注油嘴,需要时请参照III-23页中的表14.1、14.2及III-24页中的表15后再订购。

表11 润滑用部件

大小尺寸	脂嘴的形式 ⁽¹⁾	搭配注油嘴的形式	配管用内螺纹的公称
20	A-M3	A-5120V A-5240V B-5120V B-5240V	-
25	B-M4	A-8120V B-8120V	M4
30	B-M6	市售的加脂枪	M6

注⁽¹⁾ 脂嘴的规格请参照III-23页中的表14.2。

备注 还备有不锈钢制的脂嘴,需要时请向IKO咨询。

防尘

MV系列的滑块虽然已经标准配备了侧面密封垫片来防尘,但大量垃圾或灰尘浮游时,或者诸如切屑、沙尘等较大的异物粘附在轨道面上时,彻底防尘非常困难,因此推荐用防尘罩或大行程多段式密封件等整体覆盖的方法。

此外,根据使用环境选择滑轨安装孔用防尘盖、下面密封垫片、双层密封垫片及刮板等特殊规格同样有效。

使用注意事项

① 安装面、安装基准面及一般性的安装结构

安装MV系列时,将滑轨及滑块的安装基准面B、D正确地对准工作台及底座的安装基准面进行固定。(参照图2)

安装基准面B、D及安装面A、C已经过精密的研磨精加工。所以如果安装侧的机械、装置等的安装面也经过了高精度的加工并正确安装,就能够获得稳定的高精度直线运动。

滑块的安装基准面是有IKO标记的相反的一侧。滑轨的安装基准面从滑轨上表面的IKO标记看时,为其上方的侧面(箭头方向)。(参照图3)

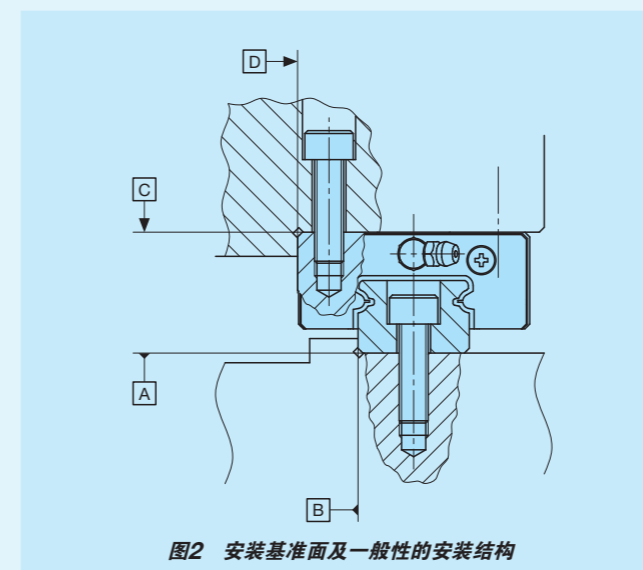


图2 安装基准面及一般性的安装结构

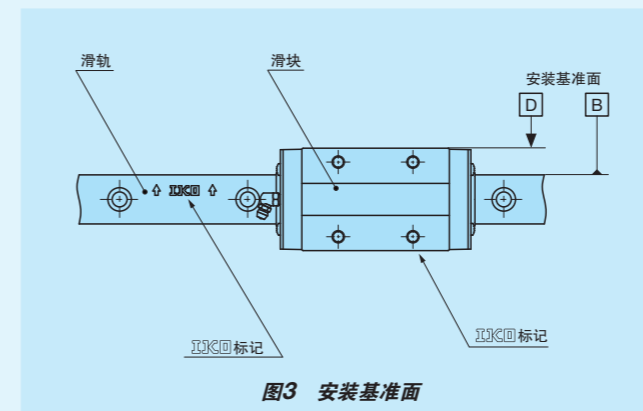


图3 安装基准面

② 安装基准面的肩高和角部圆弧半径

如图4所示,对方一侧安装基准面的角部形状推荐设置清角槽。表12所示为对方一侧安装基准面的肩高和角部圆弧半径推荐值。

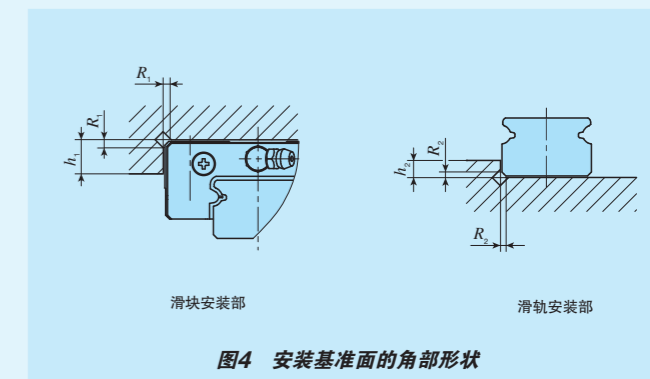


图4 安装基准面的角部形状

表12 安装基准面的肩高和角部圆弧半径

大小尺寸	滑块安装部		滑轨安装部	
	肩高 h_1	角部圆弧半径 R_1 (最大)	肩高 h_2	角部圆弧半径 R_2 (最大)
20	5	0.2	3	0.5
25	5	0.5	3	0.5
30	5	0.5	3	0.5

③ 固定螺钉的拧紧扭矩

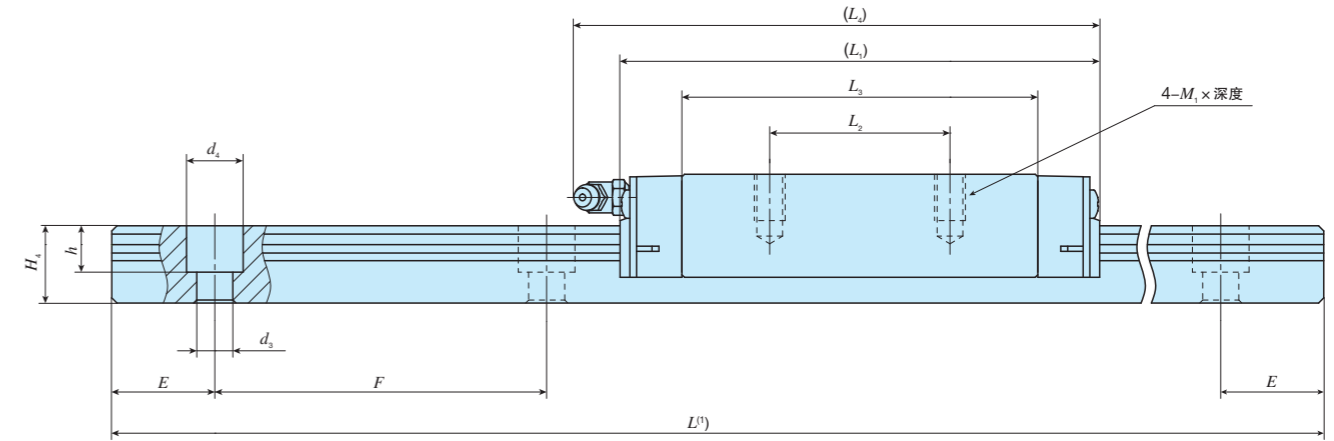
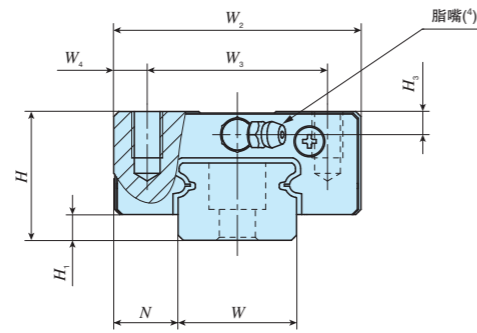
表13所示为将MV系列安装到钢制部件上时的一般拧紧扭矩。如果机械、装置的振动冲击较大、负荷波动较大或者承受力矩负荷,应根据需要采用表中值的1.2倍至1.5倍的扭矩进行固定。此外,对方材料是铸铁或铝合金等时,请根据对方材料的强度特性降低拧紧扭矩。

表13 固定螺钉的拧紧扭矩

螺钉的公称	拧紧扭矩 N·m	
	碳素钢螺钉	不锈钢螺钉
M5 × 0.8	8.0	5.0
M6 × 1	13.6	8.5
M8 × 1.25	32.7	20.4

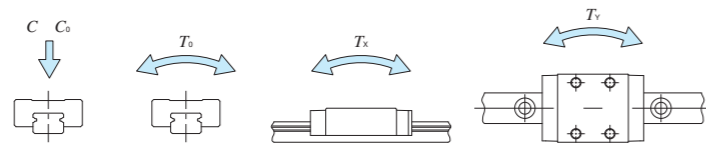
备注 拧紧扭矩以强度等级12.9和性能类别A2-70为基准计算得出。

标准型	
形状	MV
大小尺寸	20 25 30



公称型号	质量(参考)		装配尺寸 mm			滑块尺寸 mm									附带的滑轨 ⁽²⁾ 安装用螺栓 mm 螺栓的公称 × ℓ	基本额定动负荷 ⁽³⁾ C N	基本额定静负荷 ⁽³⁾ C ₀ N	额定静力矩 ⁽³⁾									
	滑块 kg	滑轨 kg/m	H	H ₁	N	W ₂	W ₃	W ₄	L ₁	L ₂	L ₃	L ₄	M ₁ × 深度	H ₃				W	H ₄	d ₃	d ₄	h	E	F	T ₀ N·m	T _x N·m	T _y N·m
MV 20	0.18	1.66	20	5	11	42	32	5	73	32	51.2	76	M5×6	3.5	20	12	6	9.5	8.5	20	60	M5×14	19 600	25 600	138	115 624	102 555
MV 25	0.36	2.37	25	5	12.5	48	35	6.5	94	35	69.1	103	M6×9	4.5	23	15	7	11	9	20	60	M6×20	31 900	42 500	264	260 1 320	230 1 170
MV 30	0.72	3.33	30	6	16	60	40	10	116	40	86.6	126	M8×11	5	28	17	7	11	9	20	80	M6×20	46 300	61 800	468	467 2 350	414 2 090

注⁽¹⁾ 滑轨的长度L记载于II-53页上的表1中。
⁽²⁾ 不附带滑轨安装用螺栓。推荐使用JIS B 1176内六角螺栓的强度类别12.9。
⁽³⁾ 基本额定动负荷(C)、基本额定静负荷(C₀)、额定静力矩(T₀、T_x、T_y)为下图的方向的数值。
 T_x、T_y栏中上方值为使用1个滑块时的值，下方值为使用2个紧靠的滑块时的值。
⁽⁴⁾ 脂嘴的规格请参照II-57页中的表11。
 1N≈0.102kgf

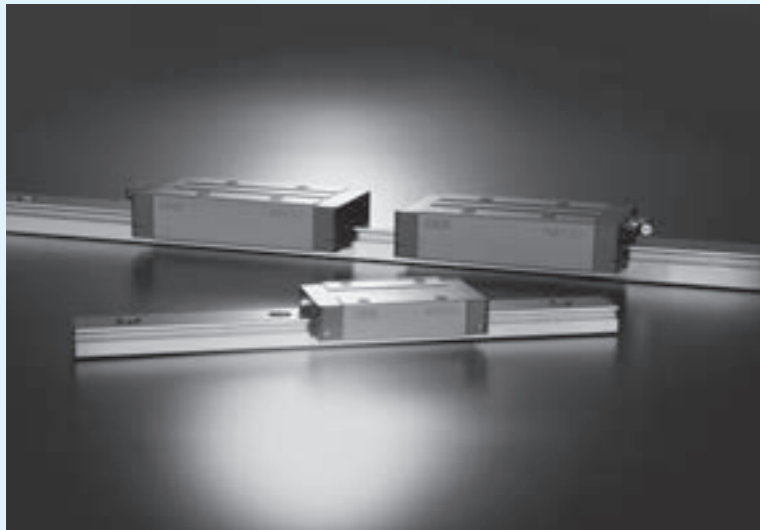


成套产品公称型号的排列例

型号标记	尺寸	部件标记	预压标记	等级标记	辅助标记
MV	25	C2	R1000	T1	SP /FU
①	②	③	④	⑤	⑥ ⑦

① 型号 MV C-Lube自润滑直线导轨V	④ 滑轨的长度(1000mm)	⑥ 精度等级 无标记 普通级 H 高级 P 精密级 SP 超精密级
② 大小尺寸 20、25、30	⑤ 预压量的大小 Tc 间隙 无标记 标准 T1 轻预压	⑦ 特殊规格 A、D、E、F、1、L、LF、MA、N、U、V、W、YCG、Z
③ 滑块的个数(2个)		

C-Lube自润滑直线导轨E 直线导轨E



C-Lube自润滑直线导轨E

ME



对应长期免维护!

淡蓝色侧板是免维护的标志。

滑轨

滑块

外壳

C-Lube自润滑部件

钢球

侧板

钢球保持器

侧面密封垫片

脂嘴

直线导轨E

LWE

Points

1 通用性广的小型万能系列

全面追求小型化。通用性强的万能型直线导轨设备。

3 备有耐腐蚀性优异的不锈钢产品系列

详情参照 P. I-41

不锈钢制品耐腐蚀性优异，最适合在排斥防锈油的洁净室内等场所使用。

2 满足多样需求的丰富产品系列

详情参照 P. I-26

滑块有法兰型和宽度窄的方块型，滑块长度在相同的截面尺寸下有3种不同的类型，用户可根据机械、装置的规格选择最合适的产品。

4 动作顺畅、安静的低噪音直线导轨E

低噪音直线导轨E中安装了防止钢球间直接接触的树脂分离器，实现了顺畅、安静的动作。为创造低噪音的工厂环境和生活环境做出了贡献。

公称型号和规格的指定

公称型号的排列例

ME系列、LWE(…Q)系列的规格通过公称型号来指定。通过公称型号的形式标记、尺寸和部件标记、材料标记、预压标记、等级标记、互换性标记、辅助标记来注明适用的各规格。

	1	2	3	4	5	1	6	7	8	9	10
非互换性规格											
成套产品	ME	C	20	C1	R1000			T ₁	P		/FU
自由组合规格											
滑块单件	ME	C	20	C1				T ₁	P	S1	/U
滑轨单件 ⁽¹⁾	LWE		20		R1000				P	S1	/F
成套产品	ME	C	20	C1	R1000			T ₁	P	S1	/FU

1 形式

形式标记 II-65页

2 滑块长度

3 大小尺寸

尺寸 II-65页

4 滑块个数

部件标记 II-65页

5 长度

6 材料种类

材料标记 II-65页

7 预压量的大小

预压标记 II-68页

8 精度等级

等级标记 II-68页

9 自由组合

互换性标记 II-69页

10 特别配置

辅助标记 II-69页

注⁽¹⁾ 不管是哪个系列以及所搭配的滑块是什么形式，滑轨单件的形式标记均请注明“LWE”。

公称型号和规格的说明 -形式、滑块长度、大小尺寸、滑块个数、滑轨长度、

1 形式	C-Lube自润滑直线导轨E (ME系列)	法兰型下侧安装 : ME 法兰型上侧安装 : MET 方块型上侧安装 : MES	
	直线导轨E ⁽¹⁾ (LWE系列)	法兰型下侧安装 : LWE 法兰型上侧安装 : LWET 方块型上侧安装 : LWES	
	低噪音直线导轨E ⁽¹⁾ (LWE...Q系列)	法兰型下侧安装 : LWE...Q 法兰型上侧安装 : LWET...Q 方块型上侧安装 : LWES...Q	
所适用的滑块的形式和大小尺寸请参照表1。 不管是哪个系列以及所搭配的滑块是什么形式，滑轨单件的形式标记均请注明“LWE”。			
注 ⁽¹⁾ 未内置C-Lube自润滑部件的形式。			
2 滑块长度	短 : C	所适用的滑块的形式和大小尺寸请参照表1。	
	标准 : 无标记		
	高刚性加长 : G		
3 大小尺寸	15、20、25、30、35、45	所适用的滑块的形式和大小尺寸请参照表1。	
4 滑块个数		: C○	成套产品时表示1根滑轨所搭配的滑块个数。滑块单件时，仅指定“C1”。
5 滑轨长度		: R○	滑轨的长度以毫米为单位表示。 标准长度和最大长度请参照表2.1、表2.2。
6 材料种类	碳素钢制 : 无标记	所适用的滑块的形式和大小尺寸请参照表1。	
	不锈钢制 ⁽²⁾ : SL		
注 ⁽²⁾ 不锈钢制也附带标准脂嘴(黄铜制)。 还备有不锈钢制脂嘴，需要时请向IKO咨询。			

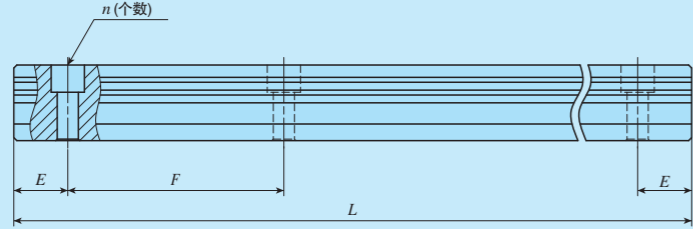
材料种类 -

表1 ME系列及LWE(...Q)系列的形式和大小尺寸

材料	形状	滑块长度	形式	大小尺寸					
				15	20	25	30	35	45
碳素钢制	法兰型下侧安装	短	MEC LWEC	○	○	○	○	○	—
		标准	ME LWE LWE...Q	○	○	○	○	○	○
		高刚性加长	MEG LWEG	○	○	○	○	—	—
		短	METC LWETC	○	○	○	○	○	—
		标准	MET LWET LWET...Q	○	○	○	○	○	○
		高刚性加长	METG LWETG	○	○	○	○	—	—
	方块型上侧安装	短	MESC LWESC	○	○	○	○	○	—
		标准	MES LWES LWES...Q	○	○	○	○	○	○
		高刚性加长	MESG LWESG	○	○	○	○	—	—
		短	MESC...SL LWESC...SL	○	○	○	○	—	—
		标准	ME...SL LWE...SL	○	○	○	○	—	—
		高刚性加长	MEG...SL LWEG...SL	○	○	○	○	—	—
法兰型上侧安装	短	METC...SL LWETC...SL	○	○	○	○	—	—	
	标准	MET...SL LWET...SL	○	○	○	○	—	—	
	高刚性加长	METG...SL LWETG...SL	○	○	○	○	—	—	
	短	MESC...SL LWESC...SL	○	○	○	○	—	—	
	标准	MES...SL LWES...SL	○	○	○	○	—	—	
	高刚性加长	MESG...SL LWESG...SL	○	○	○	○	—	—	

备注 表中  部分有自由组合规格。

表2.1 碳素钢制滑轨的标准长度和最大长度



单位 mm

项目	公称型号	ME 15 LWE 15 LWE 15...Q	ME 20 LWE 20 LWE 20...Q	ME 25 LWE 25 LWE 25...Q	ME 30 LWE 30 LWE 30...Q	ME 35 LWE 35 LWE 35...Q	ME 45 LWE 45
	标准长度 $L(n)$		160(3) 220(4) 280(5) 340(6) 460(8) 640(11) 820(14)	220(4) 280(5) 340(6) 460(8) 640(11) 820(14) 1 000(17) 1 240(21)	220(4) 280(5) 340(6) 460(8) 640(11) 820(14) 1 000(17) 1 240(21) 1 600(27)	280(4) 440(6) 600(8) 760(10) 1 000(13) 1 240(16) 1 640(21) 2 040(26) 2 520(32) 3 000(38)	280(4) 440(6) 600(8) 760(10) 1 000(13) 1 240(16) 1 640(21) 2 040(26) 2 520(32) 3 000(38)
安装孔间距 F		60	60	60	80	80	105
E (¹⁾)		20	20	20	20	20	22.5
E 的基准尺寸(²⁾)	以上	6	8	9	9	10	12
	不到	36	38	39	49	50	64.5
最大长度(³⁾)		1 600 (2 980)	2 200 (2 980)	2 980 (4 000)	3 000 (3 960)	3 000 (3 960)	2 985 (3 930)

注(1) 指定连接规格的滑轨(辅助标记“/T”)时, 请注意连接部位的 E 尺寸。

(²⁾ 不适用于带有防尘罩安装用内螺纹(辅助标记“/J”)的规格。

(³⁾ 可制作到括号内的最大长度, 需要时请向IKO咨询。但是, LWE...Q系列不适用括号内的最大长度。

备注1. 只列出了代表性的公称型号, 可适用于同一大小尺寸的所有型号。

2. 不管是哪个系列以及所搭配的滑块是什么形式, 滑轨单件的形式标记均请注明“LWE”。

3. 两端的 E 尺寸如果没有注明, 则为在 E 的基准尺寸范围内的相同尺寸。需要变更时, 请注明特别配置的指定滑轨安装孔位置“/E”。详细内容请参照III-30页。

表2.2 不锈钢制滑轨的标准长度和最大长度

单位 mm

项目	公称型号	ME 15...SL LWE 15...SL	ME 20...SL LWE 20...SL	ME 25...SL LWE 25...SL	ME 30...SL LWE 30...SL
	标准长度 $L(n)$		160(3) 220(4) 280(5) 340(6) 460(8) 640(11) 820(14)	220(4) 280(5) 340(6) 460(8) 640(11) 820(14) 1 000(17)	220(4) 280(5) 340(6) 460(8) 640(11) 820(14) 1 000(17)
安装孔间距 F		60	60	60	80
E (¹⁾)		20	20	20	20
E 的基准尺寸(²⁾)	以上	6	8	9	9
	不到	36	38	39	49
最大长度(³⁾)		1 200 (1 600)	1 200 (1 960)	1 200 (1 960)	1 200 (1 960)

注(1) 指定连接规格的滑轨(辅助标记“/T”)时, 请注意连接部位的 E 尺寸。

(²⁾ 不适用于带有防尘罩安装用内螺纹(辅助标记“/J”)的规格。

(³⁾ 可制作到括号内的最大长度, 需要时请向IKO咨询。

备注1. 只列出了代表性的公称型号, 可适用于同一大小尺寸的所有型号。

2. 不管是哪个系列以及所搭配的滑块是什么形式, 滑轨单件的形式标记均请注明“LWE”。

3. 两端的 E 尺寸如果没有注明, 则为在 E 的基准尺寸范围内的相同尺寸。需要变更时, 请注明特别配置的指定滑轨安装孔位置“/E”。详细内容请参照III-30页。

7 预压量的大小

间隙	: Tc	订购成套产品或滑块单件时指定。
标准	: 无标记	预压量大小的详细内容请参照表3。
轻预压	: T ₁	所适用的预压种类和精度等级搭配见表4。
中预压	: T ₂	

8 精度等级

普通级	: 无标记	自由组合规格时, 请搭配相同精度等级的滑块和滑轨。
高级	: H	精度等级的详细内容请参照表5。
精密级	: P	所适用的精度等级和预压种类搭配见表4。
超精密级	: SP	

表3 预压量

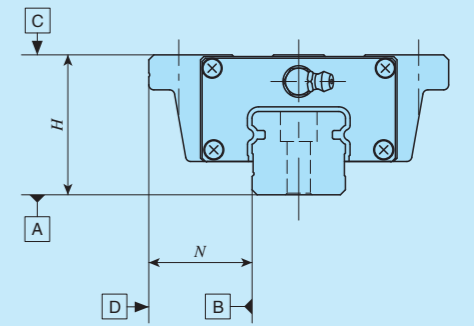
预压的种类	预压标记	预压量 N	使用条件
间隙	Tc	0(¹⁾)	· 极轻微运动 · 希望吸收微小的安装误差时
标准	(无标记)	0(²⁾)	· 轻微的精密运动
轻预压	T ₁	0.02C ₀	· 振动极小 · 负荷均衡 · 轻微的精密运动
中预压	T ₂	0.05C ₀	· 有中等程度的振动 · 承载中等程度的悬空负荷

注(1) 有10 μm左右的间隙。

(²⁾ 零预压或轻微预压状态。

备注 C₀表示基本额定静负荷。

表5 容许公差及容许值



单位 mm

项目	等级(等级标记)	普通级 (无标记)	高级 (H)	精密级 (P)	超精密级 (SP)
H 的尺寸公差		±0.080	±0.040	±0.020	±0.010
N 的尺寸公差		±0.100	±0.050	±0.025	±0.015
H 尺寸的相互差(¹⁾)		0.025	0.015	0.007	0.005
N 尺寸的相互差(¹⁾)		0.030	0.020	0.010	0.007
多套之间 H 尺寸的相互差(²⁾)		0.045	0.035	0.025	—
相对于A面的滑块C面行走时的平行度		参照图1			
相对于B面的滑块D面行走时的平行度		参照图1			

注(1) 表示装入同一滑轨中的滑块之间的相互差。

(²⁾ 也适用于自由组合规格。

表4 精度和预压的搭配

预压的种类 (预压标记)	等级 (等级标记)	普通级 (无标记)	高级 (H)	精密级 (P)	超精密级 (SP)
	间隙(Tc)(¹⁾)		○	—	—
标准(无标记)		○	○	○	○
轻预压(T ₁)		—	○	○	○
中预压(T ₂)(¹⁾)		—	○	○	○

注(1) 不适用于LWE...Q系列。

备注 表中 部分也适用于自由组合规格。

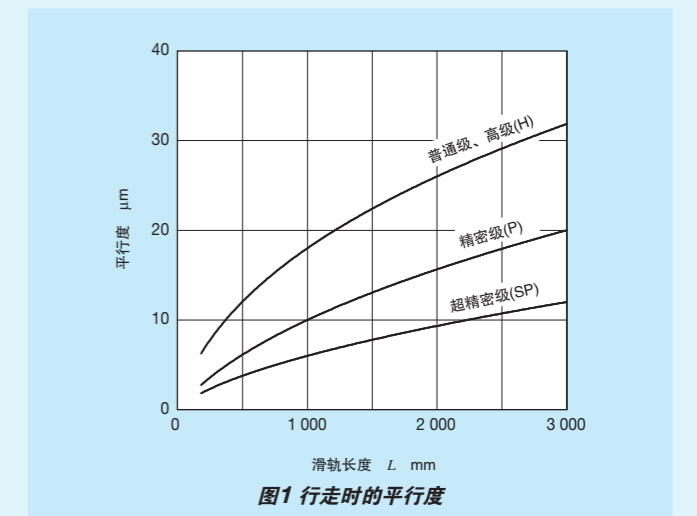
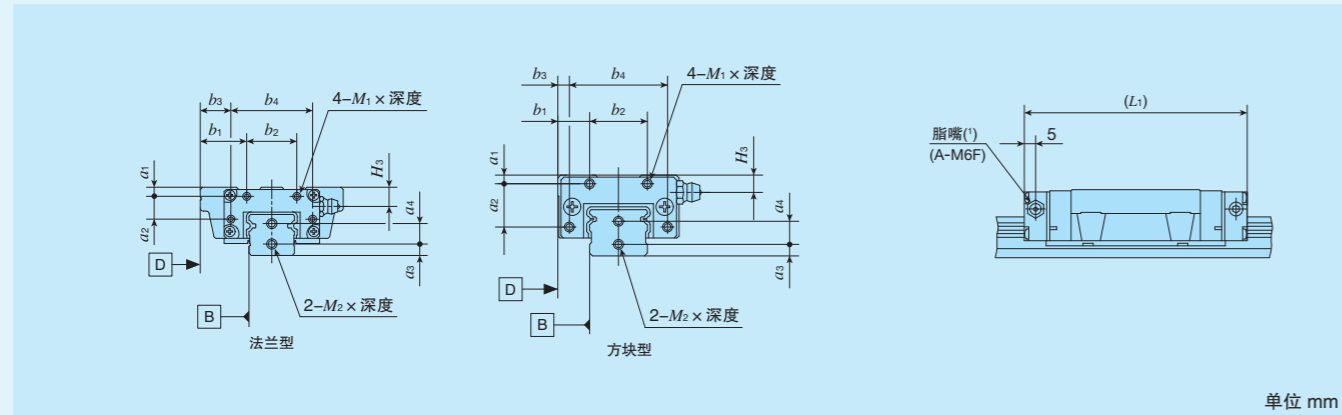


图1 行走时的平行度

-特别配置-

表8 防尘罩安装用内螺纹的尺寸(辅助标记 单件 : /J 成套产品 : /J /JJ)



单位 mm

公称型号			滑块							滑轨			
			a ₁	a ₂	b ₁	b ₂	b ₃	b ₄	M ₁ × 深度	L ₁ ⁽²⁾	H ₃	a ₃	a ₄
ME(T)C 15	LWE(T)C 15	—	3	12	18	12	28	M3 × 6	58	5.7	4	7	M3 × 6
ME(T) 15	LWE(T) 15	LWE(T) 15...Q			74								
ME(T)G 15	LWE(T)G 15	—			87								
MESC 15	LWESC 15	—	3	15	9	3	34	M3 × 6	58	6	4	8	M3 × 6
MES 15	LWES 15	LWES 15...Q			74								
MESG 15	LWESG 15	—			87								
ME(T)C 20	LWE(T)C 20	—	3	15	19.5	12.5	40	M3 × 6	64	7	5	9	M4 × 8
ME(T) 20	LWE(T) 20	LWE(T) 20...Q			83								
ME(T)G 20	LWE(T)G 20	—			99								
MESC 20	LWESC 20	—	3.5	17	11	4	50	M3 × 6	64	7	5	9	M4 × 8
MES 20	LWES 20	LWES 20...Q			83								
MESG 20	LWESG 20	—			99								
ME(T)C 25	LWE(T)C 25	—	5	17	23.5	16.5	60	M3 × 6	76	11	6	14	M4 × 8
ME(T) 25	LWE(T) 25	LWE(T) 25...Q			100								
ME(T)G 25	LWE(T)G 25	—			119								
MESC 25	LWESC 25	—	5	17	11	4	50	M3 × 6	76	11	6	14	M4 × 8
MES 25	LWES 25	LWES 25...Q			100								
MESG 25	LWESG 25	—			119								
ME(T)C 30	LWE(T)C 30	—	5	17	17	28	50	M3 × 6	83	11	6	14	M4 × 8
ME(T) 30	LWE(T) 30	—			112								
—	—	LWE(T) 30...Q			111								
ME(T)G 30	LWE(T)G 30	—	5	17	20	25	50	M3 × 6	144	11	6	14	M4 × 8
MESC 30	LWESC 30	—			83								
MES 30	LWES 30	—			112								
—	—	LWES 30...Q	5	17	17	13	50	M3 × 6	112	11	6	14	M4 × 8
MESG 30	LWESG 30	—			111								
ME(T)C 35	LWE(T)C 35	—			144								
ME(T) 35	LWE(T) 35	—	6	20	30	20	60	M3 × 6	83	11	7	15	M4 × 8
—	—	LWE(T) 35...Q			112								
MESC 35	LWESC 35	—			111								
MES 35	LWES 35	—	6	20	15	5	60	M3 × 6	126	13	7	15	M4 × 8
—	—	LWES 35...Q			125								
ME(T) 45	LWE(T) 45	—			93								
MES 45	LWES 45	—	7	26	35	23	74	M4 × 8	126	13	8	19	M5 × 10
—	—	LWES 45...Q			125								
ME(T) 45	LWE(T) 45	—			125								
MES 45	LWES 45	—	7	26	18	6	74	M4 × 8	138	15	8	19	M5 × 10
—	—	LWES 45...Q			125								
ME(T) 45	LWE(T) 45	—			125								

注(1) 脂嘴的规格和安装位置与标准规格不同。大小尺寸为15的系列附带NPB2型脂嘴(特殊品)。详细尺寸请向IKO咨询。

注(2) 所示尺寸为滑块两端加工有防尘罩安装用内螺纹的规格的尺寸。

备注 也适用于大小尺寸相同的不锈钢制的形式。

-特别配置-

表9 滑轨安装用螺栓的尺寸(辅助标记 /MA)

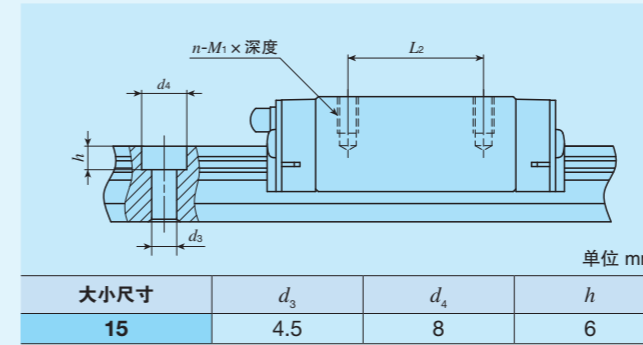
大小尺寸	螺栓的尺寸
15	M 3 × 16
	M 4 × 16 ⁽¹⁾
20	M 5 × 16
25	M 6 × 20
30	M 6 × 25
35	M 8 × 30
45	M10 × 35

注(1) 适用于辅助标记“/M4”的特别配置的滑轨。

备注1. 附带的滑轨安装用螺栓是相当于JIS B 1176的内六角螺栓。

2. 不锈钢制直线导轨E附带不锈钢制螺栓。

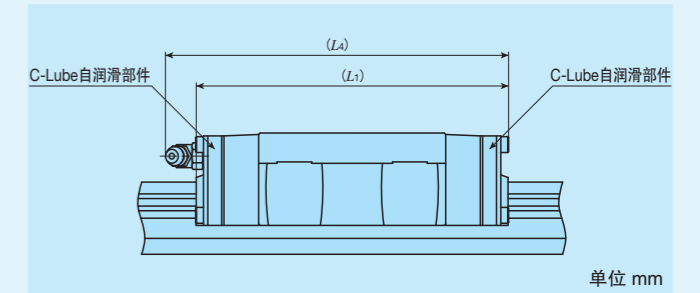
表10 安装孔大小的变更尺寸(辅助标记 /M4)



单位 mm

大小尺寸	d ₃	d ₄	h
15	4.5	8	6

表11 附带C-Lube自润滑部件的滑块的尺寸(辅助标记 /Q)



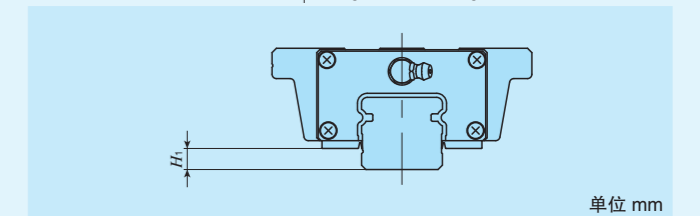
单位 mm

公称型号			L ₁	L ₄
LWEC 15	—	—	52	55
LWE 15	—	—	68	71
—	LWE15...Q	—		70
LWEG 15	—	—	81	83
LWEC 20	—	—	58	70
LWE 20	LWE20...Q	—	78	90
LWEG 20	—	—	94	105
LWEC 25	—	—	70	82
LWE 25	LWE25...Q	—	94	106
LWEG 25	—	—	113	125
LWEC 30	—	—	80	91
LWE 30	LWE30...Q	—	109	119
LWEG 30	—	—	141	151
LWEC 35	—	—	90	102
LWE 35	—	—	123	135
—	LWE35...Q	—	124	
LWE 45	—	—	138	148

备注1. 所示尺寸为滑块两端装有C-Lube自润滑部件的规格的尺寸。

2. 只列出了代表性的公称型号, 可适用于同一大小尺寸的LWE(...Q)系列的所有形式。

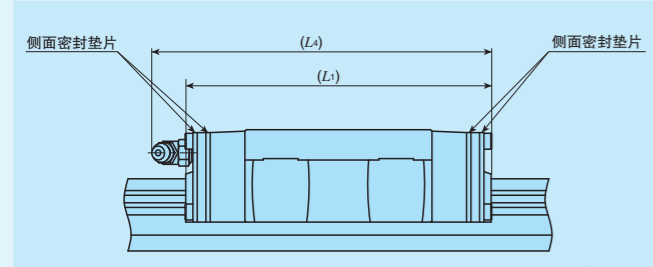
表12 附带下面密封垫片的H₁尺寸(辅助标记 /U)



单位 mm

大小尺寸	H ₁
15	5
20	5
25	6
30	7
35	8
45	14

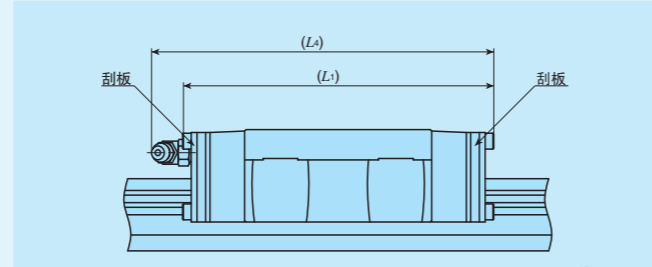
表13 附带双层密封垫片的滑块的尺寸
(辅助标记 单件: /N 成套产品: /N/VV)



公称型号		L_1	L_4
MEC 15	LWEC 15	—	48
ME 15	LWE 15	LWE15...Q	64
MEG 15	LWEG 15	—	76
MEC 20	LWEC 20	—	54
ME 20	LWE 20	LWE20...Q	73
MEG 20	LWEG 20	—	89
MEC 25	LWEC 25	—	67
ME 25	LWE 25	LWE25...Q	91
MEG 25	LWEG 25	—	110
MEC 30	LWEC 30	—	78
ME 30	LWE 30	LWE30...Q	107
MEG 30	LWEG 30	—	138
MEC 35	LWEC 35	—	88
ME 35	LWE 35	LWE35...Q	121
ME 45	LWE 45	—	137

备注1. 所示尺寸为滑块两端装有双层密封垫片的规格的尺寸。
2. 只列出了代表性的公称型号, 可适用于同一大小尺寸的所有型号。

表14 附带刮板的滑块的尺寸
(辅助标记 单件: /Z 成套产品: /Z/ZZ)



公称型号		L_1	L_4
MEC 15	LWEC 15	—	48
ME 15	LWE 15	LWE15...Q	64
MEG 15	LWEG 15	—	77
MEC 20	LWEC 20	—	55
ME 20	LWE 20	LWE20...Q	75
MEG 20	LWEG 20	—	91
MEC 25	LWEC 25	—	69
ME 25	LWE 25	LWE25...Q	93
MEG 25	LWEG 25	—	112
MEC 30	LWEC 30	—	79
ME 30	LWE 30	—	108
—	—	LWE30...Q	109
MEG 30	LWEG 30	—	140
MEC 35	LWEC 35	—	89
ME 35	LWE 35	—	122
—	—	LWE35...Q	123
ME 45	LWE 45	—	138

备注1. 所示尺寸为滑块两端装有刮板的规格的尺寸。
2. 只列出了代表性的公称型号, 可适用于同一大小尺寸的所有型号。

润滑

ME系列、LWE(...Q)系列中封入了添加极压添加剂的皂基润滑脂(Alvania EP润滑脂2[昭和壳牌石油株式会社])。ME系列在钢球循环部内置有C-Lube自润滑部件, 可以延长润滑剂的补给间隔, 大幅度减少加注润滑脂等的维护工时。

ME系列、LWE(...Q)系列附带表15中所示的脂嘴。我公司还备有适合各种脂嘴的注油嘴, 需要时请参照III-23页中的表14.1及III-24页中的表15后再订购。

表15 润滑用部件

大小尺寸	脂嘴的形式 ⁽¹⁾	搭配注油嘴的形式	配管内螺纹的公称
15	A-M4	A-5120V A-5240V B-5120V B-5240V	M4
20	B-M6	市售的加脂枪	M6
25			
30	JIS 4型		PT1/8
35			
45			

注⁽¹⁾ 脂嘴的规格请参照III-23页中的表14.1及表14.2。
备注 还备有不锈钢制脂嘴, 需要时请向IKO咨询。

防尘

ME系列、LWE(...Q)系列的滑块虽然已经标准配备了侧面密封垫片来防尘, 但大量垃圾或灰尘浮游时, 或者诸如切屑、沙尘等较大的异物粘附在轨道面上时, 彻底防尘非常困难, 因此推荐用防尘罩或大行程多段式密封件等整体覆盖的方法。

ME系列、LWE(...Q)系列备有专用防尘罩。专用防尘罩安装方便, 防尘效果显著。需要时请参照III-26页后再订购。

使用注意事项

① 安装面、安装基准面及一般性的安装结构

安装ME系列、LWE(...Q)系列时, 将滑轨及滑块的安装基准面B、D正确地在工作台及底座的安装基准面进行固定。(参照图2)

安装基准面B、D及安装面A、C已经过精密的研磨精加工。所以如果安装侧的机械、装置等的安装面也经过了高精度的加工并正确安装, 就能够获得稳定的高精度直线运动。

滑块的安装基准面是有IKO标记的相反的一侧。滑轨的安装基准面是正视滑轨上表面的IKO标记, 其上方的侧面(箭头方向)。(参照图3)

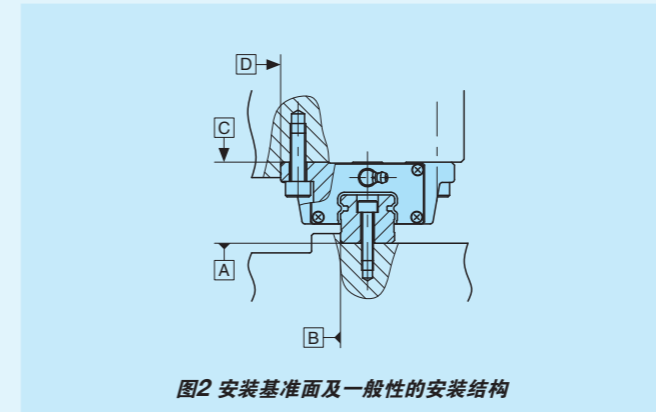


图2 安装基准面及一般性的安装结构

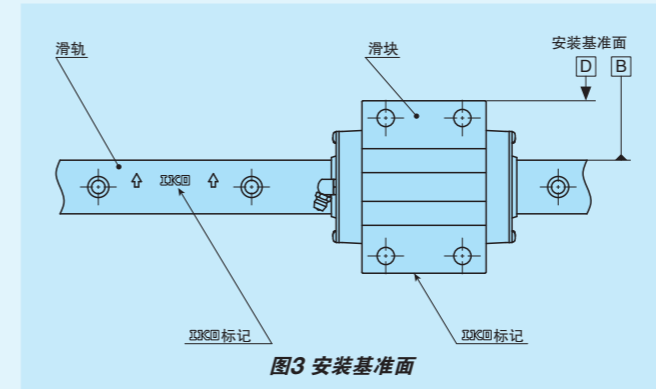


图3 安装基准面

② 安装基准面的肩高和角部圆弧半径

如图4所示, 对方一侧安装基准面的角部形状推荐设置清角槽。表17所示为对方一侧安装基准面的肩高和角部圆弧半径推荐值。

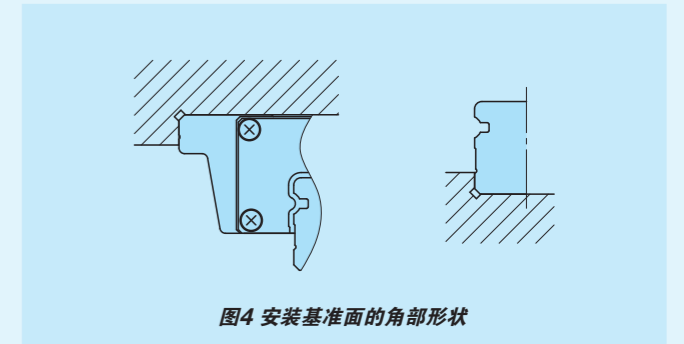


图4 安装基准面的角部形状

③ 固定螺钉的拧紧扭矩

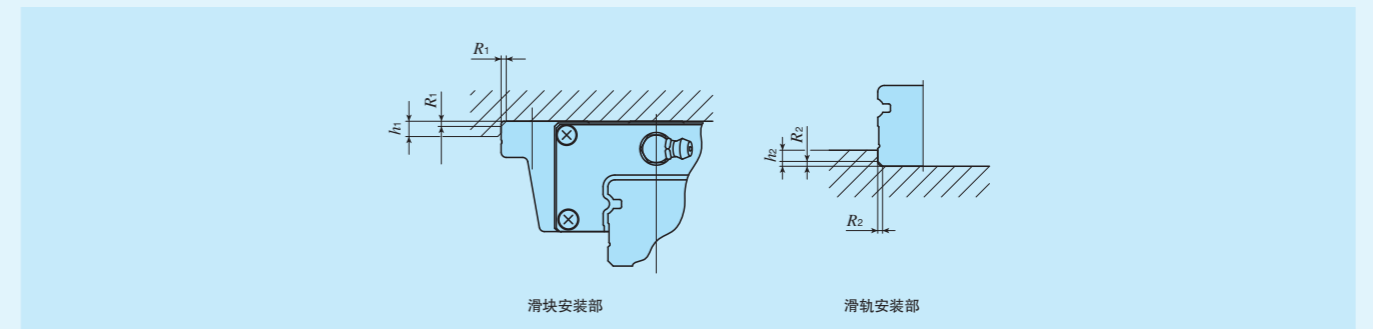
表16所示为ME系列、LWE(...Q)系列安装到钢制部件上时的一般拧紧扭矩。如果机械、装置的振动冲击较大、负荷波动较大或者承受力矩负荷, 应根据需要采用表中值的1.2倍至1.5倍的扭矩进行固定。此外, 对方材料是铸铁或铝合金等时, 请根据对方材料的强度特性降低拧紧扭矩。

表16 固定螺钉的拧紧扭矩

螺钉的公称	拧紧扭矩 N·m	
	碳素钢螺钉	不锈钢螺钉
M 3×0.5	1.8	1.1
M 4×0.7	4.1	2.5
M 5×0.8	8.0	5.0
M 6×1	13.6	8.5
M 8×1.25	32.7	20.4
M10×1.5	63.9	—
M12×1.75	110	—

备注 拧紧扭矩以强度等级12.9和性能类别A2-70为基准计算得出。

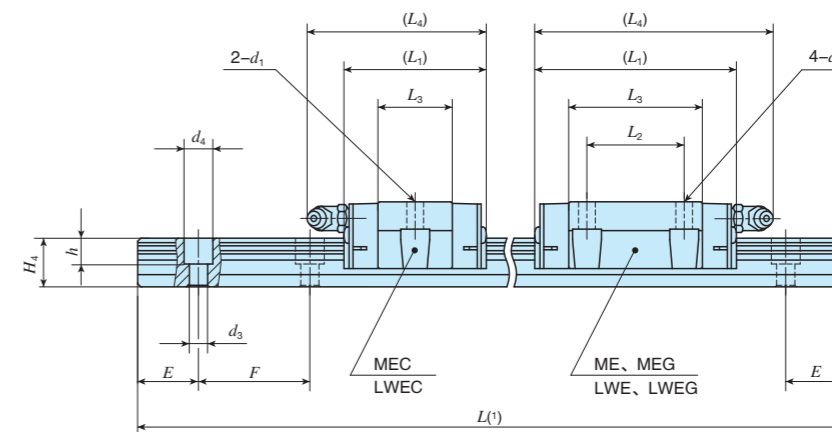
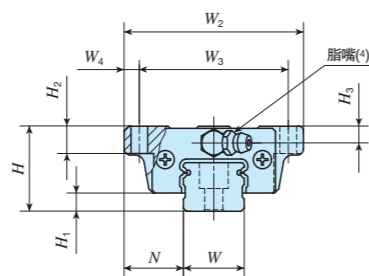
表17 安装基准面的肩高和角部圆弧半径



大小尺寸	滑块安装部		滑轨安装部	
	肩高 h_1	角部圆弧半径 R_1 (最大)	肩高 h_2	角部圆弧半径 R_2 (最大)
15	4	1(0.5) ⁽¹⁾	3	0.5
20	5	1(0.5) ⁽¹⁾	3	0.5
25	6	1	4	1
30	8	1	5	1
35	8	1	6	1
45	8	1.5	7	1.5

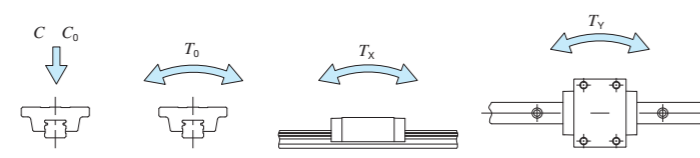
注⁽¹⁾ MES、LWES(...Q)时, 适用括号内的值。

法兰型下侧安装			
形状	ME、LWE		
大小尺寸	15	20	25
	30	35	45



公称型号		自由组合	质量(参考)		装配尺寸 mm					滑块尺寸 mm					滑轨尺寸 mm					推荐滑轨 安装用螺栓 ⁽²⁾ mm	基本额定动 负荷 ⁽³⁾ C N	基本额定静 负荷 ⁽³⁾ C ₀ N	额定静力矩 ⁽³⁾																										
ME系列	LWE系列 (无C-Lube自润滑部件)		滑块 kg	滑轨 kg/m	H	H ₁	N	W ₂	W ₃	W ₄	L ₁	L ₂	L ₃	L ₄	d ₁	H ₂	H ₃	W	H ₄				d ₃	d ₄	h	E	F	T ₀	T _x	T _y																			
MEC 15	LWEC 15	○	0.11	1.57	24	5.8	18.5	52	41	5.5	41	—	22.4	45	4.5	7	4.5	15	14.5	3.6 (4.5)	6.5 (8)	4.5 (6)	20	60	M3×16 (M4×16)	5 240	5 480	43.8	21.3 ³ 149	21.3 ³ 149																			
MEC 15...SL	LWEC 15...SL	○									57	26	38.4	61												57	26	38.3	61	4.5	7	4.5	15	14.5	3.6 (4.5)	6.5 (8)	4.5 (6)	20	60	M3×16 (M4×16)	7 640	9 390	75.1	57.6 ³ 333	57.6 ³ 333				
ME 15	LWE 15	○									5	5	5	5												5	5	5	5	5	5	5	5	5	5	5	5	5	5	5	5	5	5	5	5	5	5	5	
ME 15...SL	LWE 15...SL	○									5	5	5	5												5	5	5	5	5	5	5	5	5	5	5	5	5	5	5	5	5	5	5	5	5	5	5	
—	LWE 15...Q	—	0.24	1.57	24	5.8	18.5	52	41	5.5	70	36	51.1	73	4.5	7	4.5	15	14.5	3.6 (4.5)	6.5 (8)	4.5 (6)	20	60	M3×16 (M4×16)	6 550	8 610	68.9	53.0 ³ 307	53.0 ³ 307																			
MEG 15	LWEG 15	○									57	26	38.4	61												57	26	38.3	61	4.5	7	4.5	15	14.5	3.6 (4.5)	6.5 (8)	4.5 (6)	20	60	M3×16 (M4×16)	9 340	12 500	100	99.5 ³ 533	99.5 ³ 533				
MEG 15...SL	LWEG 15...SL	○									5	5	5	5												5	5	5	5	5	5	5	5	5	5	5	5	5	5	5	5	5	5	5	5	5	5	5	
—	LWE 15...Q	—									5	5	5	5												5	5	5	5	5	5	5	5	5	5	5	5	5	5	5	5	5	5	5	5	5	5	5	
MEC 20	LWEC 20	○	0.18	2.28	28	6	19.5	59	49	5	47	—	24.7	58	5.5	9	5.5	20	16	6	9.5	8.5	20	60	M5×16	7 580	7 570	78.9	31.5 ³ 235	31.5 ³ 235																			
MEC 20...SL	LWEC 20...SL	○									47	—	24.5	58												47	—	24.7	58	5.5	9	5.5	20	16	6	9.5	8.5	20	60	M5×16	7 570	7 340	78.9	31.5 ³ 235	31.5 ³ 235				
ME 20	LWE 20	○									44.2	44	44	44												44	44	44	44	44	44	44	44	44	44	44	44	44	44	44	44	44	44	44	44	44	44	44	44
ME 20...SL	LWE 20...SL	○									44.2	44	44	44												44	44	44	44	44	44	44	44	44	44	44	44	44	44	44	44	44	44	44	44	44	44	44	44
—	LWE 20...Q	—	0.30	2.28	28	6	19.5	59	49	5	67	32	44.2	78	5.5	9	5.5	20	16	6	9.5	8.5	20	60	M5×16	11 600	13 400	145	95.6 ³ 566	95.6 ³ 566																			
MEG 20	LWEG 20	○									67	32	44.2	78												67	32	44	78	5.5	9	5.5	20	16	6	9.5	8.5	20	60	M5×16	10 500	12 300	135	100 ³ 562	100 ³ 562				
MEG 20...SL	LWEG 20...SL	○									60.1	59.9	60.1	59.9												60.1	59.9	60.1	59.9	60.1	59.9	60.1	59.9	60.1	59.9	60.1	59.9	60.1	59.9	60.1	59.9	60.1	59.9	60.1	59.9	60.1	59.9	60.1	59.9
—	LWE 20...Q	—									5	5	5	5												5	5	5	5	5	5	5	5	5	5	5	5	5	5	5	5	5	5	5	5	5	5	5	
MEG 20	LWEG 20	○	0.40	2.28	28	6	19.5	59	49	5	83	45	60.1	94	5.5	9	5.5	20	16	6	9.5	8.5	20	60	M5×16	14 400	18 300	197	172 ³ 930	172 ³ 930																			
MEG 20...SL	LWEG 20...SL	○									83	45	60.1	94												83	45	60.1	94	5.5	9	5.5	20	16	6	9.5	8.5	20	60	M5×16	14 400	18 300	197	172 ³ 930	172 ³ 930				
—	LWE 20...Q	—									5	5	5	5												5	5	5	5	5	5	5	5	5	5	5	5	5	5	5	5	5	5	5	5	5	5	5	
MEG 20	LWEG 20	○									5	5	5	5												5	5	5	5	5	5	5	5	5	5	5	5	5	5	5	5	5	5	5	5	5	5	5	

注(1) 滑轨长度L记载于II-67页上的表2.1、表2.2中。
 (2) 不附带滑轨安装用螺栓。推荐使用JIS B 1176内六角螺栓的强度类别12.9。
 (3) 基本额定动负荷(C)、基本额定静负荷(C₀)、额定静力矩(T₀、T_x、T_y)为下图的方向的数值。
 T_x、T_y栏中上方值为使用1个滑块时的值，下方值为使用2个紧靠的滑块时的值。
 (4) 脂嘴的形状因大小而异。规格详情请参照II-73页中的表15。
 备注 ()内的数值是滑轨安装孔加工为M4的尺寸。请在公称型号的末尾加上“/M4”进行指定。



成套产品公称型号的排列例

形式标记	尺寸	部件标记	形式标记	材料标记	预压标记	等级标记	互换性标记	辅助标记
ME	G	15	C2	R340	T1	P		/U
①	②	③	④	⑤	⑥	⑦	⑧	⑨

① 形式

ME	法兰型下侧安装
LWE	
LWE...Q	

② 滑块长度

C	短
无标记	标准
G	高刚性加长

③ 大小尺寸

15, 20

④ 滑块的个数(2个)

2

⑤ 滑轨的长度(340mm)

340

⑥ 材料种类

无标记	碳素钢制
SL	不锈钢制

⑦ 预压量的大小

T ₀	间隙
无标记	标准
T ₁	轻预压
T ₂	中预压

⑧ 精度等级

无标记	普通级
H	高级
P	精密级
SP	超精密级

⑨ 自由组合

无标记	非互换性规格
S1	S1规格
S2	S2规格

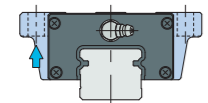
⑩ 特别配置

A, BS, D, E, F, I, J, L
LF, MA, M4, N, Q, RE
T, U, V, W, Y, Z

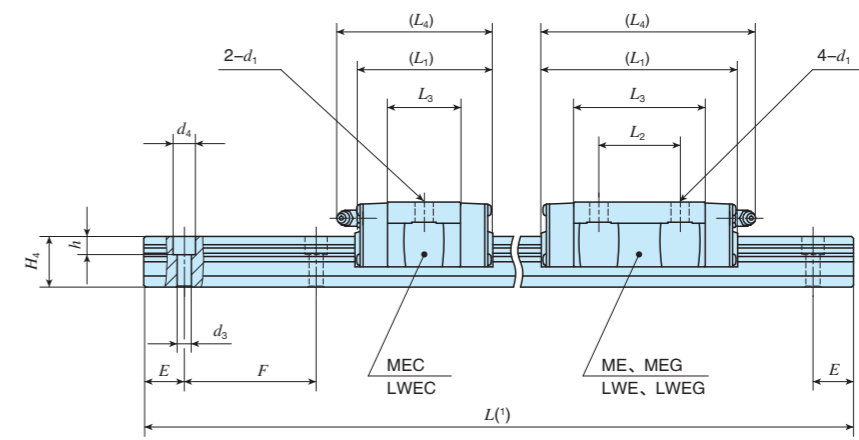
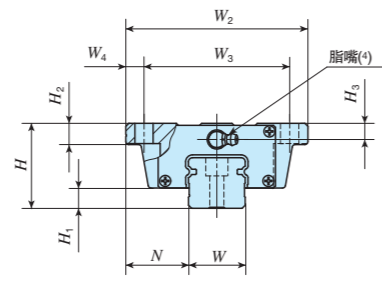
IKO C-Lube自润滑直线导轨E

法兰型下侧安装

ME、LWE

形状 

大小尺寸	15	20	25
	30	35	45



公称型号	自由组合	质量(参考)		装配尺寸 mm						滑块尺寸 mm					滑轨尺寸 mm						推荐滑轨安装用螺栓(2) mm	基本额定动负荷(3) C N	基本额定静负荷(3) C ₀ N	额定静力矩(3)									
		滑块 kg	滑轨 kg/m	H	H ₁	N	W ₂	W ₃	W ₄	L ₁	L ₂	L ₃	L ₄	d ₁	H ₂	H ₃	W	H ₄	d ₃	d ₄				h	E	F	T ₀ N·m	T _x N·m	T _y N·m				
MEC 25	LWEC 25	0.33								59	—	32	70																12 400	12 300	153	71.8	71.8
MEC 25...SL	LWEC 25...SL				7																												
ME 25	LWE 25		3.09	33		25	73	60	6.5	83	35	56	94	7		10	6.5	23	19	7	11	9	20	60	M 6×20	18 100	21 100	262	195	195			
ME 25...SL	LWE 25...SL				6																												
—	LWE 25...Q				7																												
MEG 25	LWEG 25	0.73								102	50	75	113															22 200	28 200	349	336	336	
MEG 25...SL	LWEG 25...SL																																
MEC 30	LWEC 30	0.58								68	—	36	78															20 600	18 800	287	129	129	
MEC 30...SL	LWEC 30...SL		5.09																														
ME 30	LWE 30	0.99		42	10	31	90	72	9	97	40	64.8	107	9		10	8	28	25	7	11	9	20	80	M 6×25	29 500	31 300	479	328	328			
ME 30...SL	LWE 30...SL																																
—	LWE 30...Q	0.97	5.04							96			106															21 600	26 400	398	278	278	
MEG 30	LWEG 30	1.50	5.09							129	60	96.5	139															39 200	47 000	718	704	704	
MEG 30...SL	LWEG 30...SL																																
MEC 35	LWEC 35	0.84								78	—	41.6	90															29 900	26 800	412	176	162	
ME 35	LWE 35	1.52	6.85	48	11	33	100	82	9	111	50	74.6	123	9		13	10	34	28	9	14	12	20	80	M 8×30	42 900	44 700	686	448	412			
—	LWE 35...Q	1.53	6.84							110		76.6	122															30 500	37 600	687	482	482	
ME 45	LWE 45	2.46	11.2	60	14	37.5	120	100	10	125	60	81.4	136	11		15	13	45	34	11	17.5	14	22.5	105	M10×35	61 100	60 200	1 210	672	618			

注(1) 滑轨长度L记载于II-67页上的表2.1、表2.2中。
 (2) 不附带滑轨安装用螺栓。推荐使用JIS B 1176内六角螺栓的强度类别12.9。
 (3) 基本额定动负荷(C)、基本额定静负荷(C₀)、额定静力矩(T₀、T_x、T_y)为下图的方向的数值。
 T_x、T_y栏中上方值为使用1个滑块时的值，下方值为使用2个紧靠的滑块时的值。
 (4) 脂嘴的形状因大小而异。规格详情请参照II-73页中的表15。

ME、LWE

成套产品公称型号的排列例

形式标记 尺寸 部件标记 形式标记 材料标记 预压标记 等级标记 互换性标记 辅助标记

ME G 30 C2 R440 T1 P /U

① 形式: ME (法兰型下侧安装), LWE...Q

② 滑块长度: C (短), 无标记 (标准), G (高刚性加长)

③ 大小尺寸: 25, 30, 35, 45

④ 滑块的个数(2个)

⑤ 滑轨的长度(440mm)

⑥ 材料种类: 无标记 (碳素钢制), SL (不锈钢制)

⑦ 预压量的大小: T₀ (间隙), 无标记 (标准), T₁ (轻预压), T₂ (中预压)

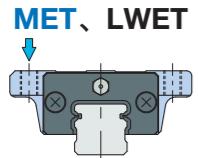
⑧ 精度等级: 无标记 (普通级), H (高级), P (精密级), SP (超精密级)

⑨ 自由组合: 无标记 (非互换性规格), S1 (S1规格), S2 (S2规格)

⑩ 特别配置: A, BS, D, E, F, I, J, L, LF, MA, N, Q, RE, T, U, V, W, Y, Z

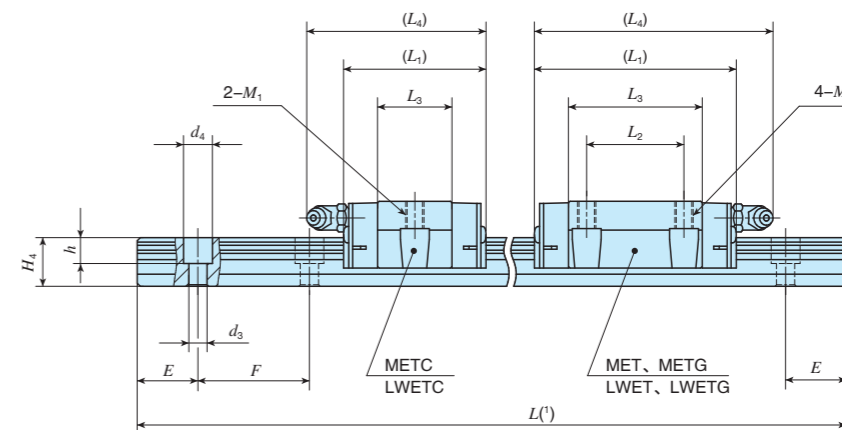
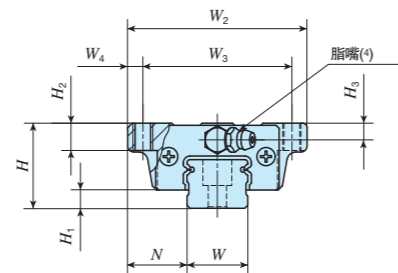
法兰型上侧安装

形状 MET、LWET



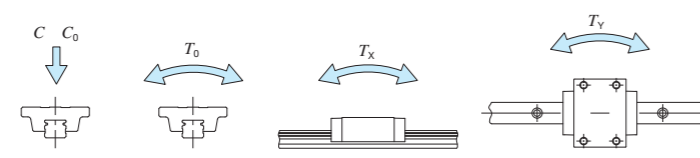
大小尺寸

	15	20	25
	30	35	45

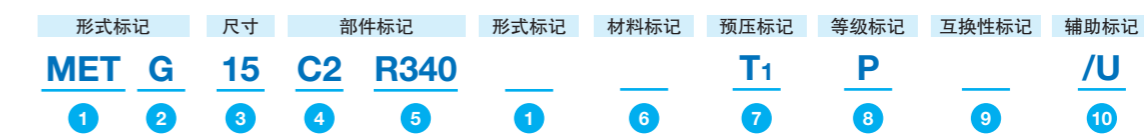


公称型号	自由组合	质量(参考)		装配尺寸 mm						滑块尺寸 mm						滑轨尺寸 mm						推荐滑轨 安装用螺栓 ⁽²⁾ mm	基本额定动 负荷 ⁽³⁾ C N	基本额定静 负荷 ⁽³⁾ C ₀ N	额定静力矩 ⁽³⁾								
		滑块 kg	滑轨 kg/m	H	H ₁	N	W ₂	W ₃	W ₄	L ₁	L ₂	L ₃	L ₄	M ₁	H ₂	H ₃	W	H ₄	d ₃	d ₄	h				E	F	T ₀	T _x	T _y				
METC 15	LWETC 15	○	0.11	1.57	24	18.5	52	41	5.5	41	—	22.4	45	M5	7	4.5	15	14.5	3.6 (4.5)	6.5 (8)	4.5 (6)	20	60	M3×16 (M4×16)	5 240	5 480	43.8	21.3 149	21.3 149				
METC 15...SL	LWETC 15...SL	○																							7 640	9 390	75.1	57.6 333	57.6 333				
MET 15	LWET 15	○																							6 550	8 610	68.9	53.0 307	53.0 307				
MET 15...SL	LWET 15...SL	○																							9 340	12 500	100	99.5 533	99.5 533				
METG 15	LWETG 15	○	0.24	2.28	28	19.5	59	49	5	47	—	24.7	58	M6	9	5.5	20	16	6	9.5	8.5	20	60	M5×16	7 580	7 340	78.9	31.5 235	31.5 235				
METC 20	LWETC 20	○																							11 600					13 400	145	95.6 566	95.6 566
METC 20...SL	LWETC 20...SL	○																							7 570								
MET 20	LWET 20	○																							7 580								
MET 20...SL	LWET 20...SL	○	7 570	10 500	100 562	100 562																											
METG 20	LWETG 20	○	0.40	2.28	28	19.5	59	49	5	83	45	60.1	94	M6	9	5.5	20	16	6	9.5	8.5	20	60	M5×16	14 400	18 300	197	172 930	172 930				
METG 20...SL	LWETG 20...SL	○																							11 600								
MET 20	LWET 20	○																							7 570								
MET 20...SL	LWET 20...SL	○																							7 580								

注⁽¹⁾ 滑轨长度L记载于II-67页上的表2.1、表2.2中。
 注⁽²⁾ 不附带滑轨安装用螺栓。推荐使用JIS B 1176内六角螺栓的强度类别12.9。
 注⁽³⁾ 基本额定动负荷(C)、基本额定静负荷(C₀)、额定静力矩(T₀、T_x、T_y)为下图的方向的数值。
 T_x、T_y栏中上方值为使用1个滑块时的值，下方值为使用2个紧靠的滑块时的值。
 注⁽⁴⁾ 脂嘴的形状因大小而异。规格详情请参照II-73页中的表15。
 备注 ()内的数值是滑轨安装孔加工为M4的尺寸。请在公称型号的末尾加上“/M4”进行指定。

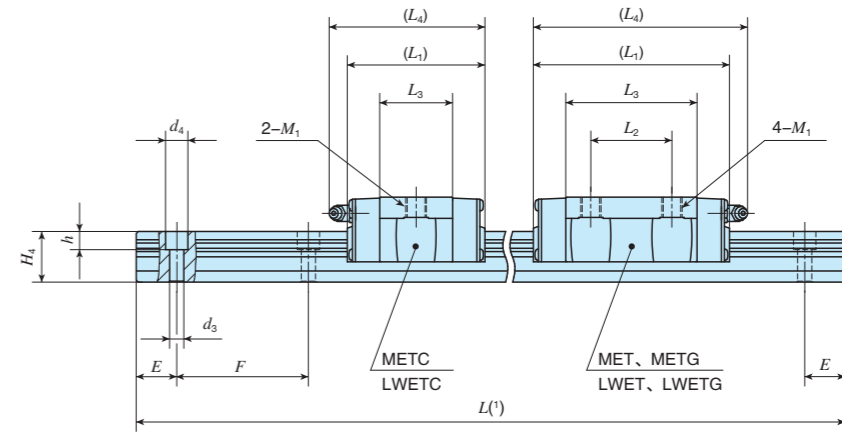
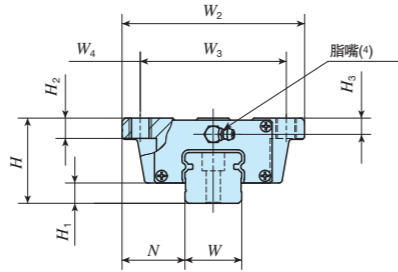


成套产品公称型号的排列例



① 形式 MET LWET LWET...Q 法兰型上侧安装	③ 大小尺寸 15,20	⑦ 预压量的大小 T ₀ 间隙 无标记 标准 T ₁ 轻预压 T ₂ 中预压	⑨ 自由组合 无标记 非互换性规格 S1 S1规格 S2 S2规格
② 滑块长度 C 短 无标记 标准 G 高刚性加长	④ 滑块的个数 (2个)	⑧ 精度等级 无标记 普通级 H 高级 P 精密级 SP 超精密级	⑩ 特别配置 A,BS,D,E,F,I,J,L LF,MA,M4,N,Q,RE T,U,V,W,Y,Z
	⑤ 滑轨的长度 (340mm)		
	⑥ 材料种类 无标记 碳素钢制 SL 不锈钢制		

法兰型上侧安装			
形状	MET、LWET		
大小尺寸	15	20	25
	30	35	45



公称型号	自由组合	质量(参考)		装配尺寸 mm			滑块尺寸 mm							滑轨尺寸 mm						推荐滑轨安装用螺栓 ⁽²⁾ mm	基本额定动负荷 ⁽³⁾ C N	基本额定静负荷 ⁽³⁾ C ₀ N	额定静力矩 ⁽³⁾																																					
		滑块 kg	滑轨 kg/m	H	H ₁	N	W ₂	W ₃	W ₄	L ₁	L ₂	L ₃	L ₄	M ₁	H ₂	H ₃	W	H ₄	d ₃				d ₄	h	E	F	T ₀ N·m	T _x N·m	T _y N·m																															
METC 25	LWETC 25	0.33								59	—	32	70																12 400	12 300	153	71.8	71.8																											
METC 25...SL	LWETC 25...SL				7																							18 100	21 100	262	195	195																												
MET 25	LWET 25	0.56	3.09	33	25	73	60	6.5	83	35	56	94	M 8	10	6.5	23	19	7	11	9	20	60	M 6×20	15 500	19 400	240	175	175																																
MET 25...SL	LWET 25...SL																												6																															
—	LWET 25...Q																												7																															
METG 25	LWETG 25	0.73								102	50	75	113															22 200	28 200	349	336	336																												
METG 25...SL	LWETG 25...SL																											20 600	18 800	287	129	129																												
METC 30	LWETC 30	0.58	5.09	42	10	31	90	72	9	68	—	36	78	M10	10	8	28	25	7	11	9	20	80	M 6×25	29 500	31 300	479	328	328																															
METC 30...SL	LWETC 30...SL																																																											
MET 30	LWET 30																													0.99	5.04							97	40	64.8	107																			
MET 30...SL	LWET 30...SL									96			106															21 600	26 400	398	278	278																												
—	LWET 30...Q	0.97	5.04																																																									
METG 30	LWETG 30	1.50	5.09	42	10	31	90	72	9	129	60	96.5	139	M10	10	8	28	25	7	11	9	20	80	M 6×25	39 200	47 000	718	704	704																															
METG 30...SL	LWETG 30...SL																																																											
METC 35	LWETC 35																													0.84	6.85	48	11	33	100	82	9	78	—	41.6	90																			
MET 35	LWET 35	1.52	6.85							111	50	74.6	123																																															
—	LWET 35...Q	1.53	6.84							110		76.6	122																																															
MET 45	LWET 45	2.46	11.2	60	14	37.5	120	100	10	125	60	81.4	136	M12	15	13	45	34	11	17.5	14	22.5	105	M10×35	61 100	60 200	1 210	672	618																															

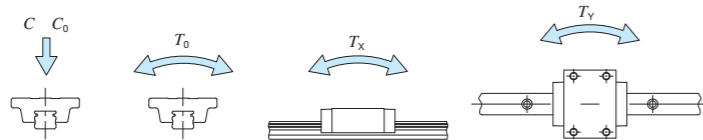
注(1) 滑轨长度L记载于II-67页上的表2.1、表2.2中。

(2) 不附带滑轨安装用螺栓。推荐使用JIS B 1176内六角螺栓的强度类别12.9。

(3) 基本额定动负荷(C)、基本额定静负荷(C₀)、额定静力矩(T₀、T_x、T_y)为下图的方向的数值。
T_x、T_y栏中上方值为使用1个滑块时的值，下方值为使用2个紧靠的滑块时的值。

(4) 脂嘴的形状因大小而异。规格详情请参照II-73页中的表15。

1N=0.102kgf



成套产品公称型号的排列例

形式标记	尺寸	部件标记	形式标记	材料标记	预压标记	等级标记	互换性标记	辅助标记
MET G	30	C2	R440		T1	P		/U
①	②	③	④	⑤	⑥	⑦	⑧	⑨

① 形式
MET 法兰型上侧安装
LWET
LWET...Q

③ 大小尺寸
25, 30, 35, 45

⑦ 预压量的大小
T₀ 间隙
无标记 标准
T₁ 轻预压
T₂ 中预压

⑨ 自由组合
无标记 非互换性规格
S1 S1规格
S2 S2规格

② 滑块长度
C 短
无标记 标准
G 高刚性加长

④ 滑块的个数 (2个)

⑤ 滑轨的长度 (440mm)

⑥ 材料种类
无标记 碳素钢制
SL 不锈钢制

⑧ 精度等级
无标记 普通级
H 高级
P 精密级
SP 超精密级

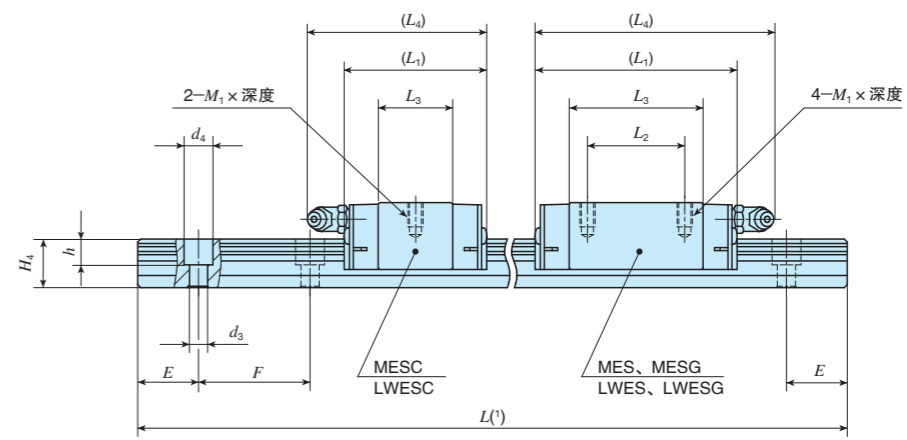
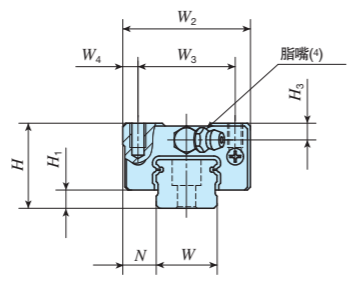
⑩ 特别配置
A, BS, D, E, F, I, J, L
LF, MA, N, Q, RE, T, U
V, W, Y, Z

方块型上侧安装

MES、LWES

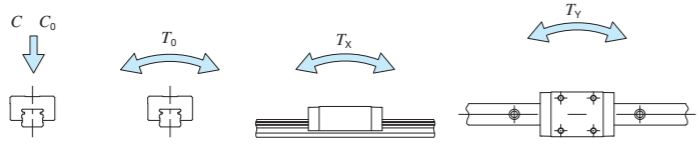
形状

大小尺寸	15	20	25
	30	35	45



公称型号	自由组合	质量(参考)		装配尺寸 mm										滑块尺寸 mm										滑轨尺寸 mm										推荐滑轨安装用螺栓 ⁽²⁾ mm	基本额定动负荷 ⁽³⁾ C N	基本额定静负荷 ⁽³⁾ C ₀ N	额定静力矩 ⁽³⁾		
		滑块 kg	滑轨 kg/m	H	H ₁	N	W ₂	W ₃	W ₄	L ₁	L ₂	L ₃	L ₄	M ₁ × 深度	H ₃	W	H ₄	d ₃	d ₄	h	E	F	螺钉的公称 × ℓ	T ₀ N·m	T _x N·m	T _y N·m													
MESC 15	LWESC 15	○	0.09	1.57	24	5.8	9.5	34	26	4	41	—	22.4	45	M4 × 7	4.5	15	14.5	3.6 (4.5)	6.5 (8)	4.5 (6)	20	60	M3 × 16 (M4 × 16)	5 240	5 480	43.8	21.3 ³ ₁₄₉	21.3 ³ ₁₄₉										
MESC 15...SL	LWESC 15...SL	○																							7 640	9 390	75.1	57.6 ³ ₃₃₃	57.6 ³ ₃₃₃										
MES 15	LWES 15	○																							6 550	8 610	68.9	53.0 ³ ₃₀₇	53.0 ³ ₃₀₇										
MES 15...SL	LWES 15...SL	○																							9 340	12 500	100	99.5 ³ ₅₃₃	99.5 ³ ₅₃₃										
MESC 20	LWESC 20	○	0.15	2.28	28	6	11	42	32	5	47	—	24.7	58	M5 × 8	5.5	20	16	6	9.5	8.5	20	60	M5 × 16	7 580	7 340	78.9	31.5 ³ ₂₃₅	31.5 ³ ₂₃₅										
MESC 20...SL	LWESC 20...SL	○																							11 600					13 400	145	95.6 ³ ₅₆₆	95.6 ³ ₅₆₆						
MES 20	LWES 20	○																							10 500					100	562	100	562						
MES 20...SL	LWES 20...SL	○																							14 400									18 300	197	172 ³ ₉₃₀	172 ³ ₉₃₀		
MESC 20	LWESC 20	○	0.33	2.28	28	6	11	42	32	5	83	45	60.1	94	M5 × 8	5.5	20	16	6	9.5	8.5	20	60	M5 × 16	14 400	18 300	197	172 ³ ₉₃₀	172 ³ ₉₃₀										
MESC 20...SL	LWESC 20...SL	○																							11 600	13 400	145	95.6 ³ ₅₆₆	95.6 ³ ₅₆₆										
MES 20	LWES 20	○																							10 500	100	562	100	562										
MES 20...SL	LWES 20...SL	○																							14 400					18 300	197	172 ³ ₉₃₀	172 ³ ₉₃₀						

注⁽¹⁾ 滑轨长度L记载于II-67页上的表2.1、表2.2中。
 注⁽²⁾ 不附带滑轨安装用螺栓。推荐使用JIS B 1176内六角螺栓的强度类别12.9。
 注⁽³⁾ 基本额定动负荷(C)、基本额定静负荷(C₀)、额定静力矩(T₀、T_x、T_y)为下图的方向的数值。
 T_x、T_y栏中上方值为使用1个滑块时的值，下方值为使用2个紧靠的滑块时的值。
 注⁽⁴⁾ 脂嘴的形状因大小而异。规格详情请参照II-73页中的表15。
 备注 ()内的数值是滑轨安装孔加工为M4的尺寸。请在公称型号的末尾加上“/M4”进行指定。



成套产品公称型号的排列例

形式标记 尺寸 部件标记 形式标记 材料标记 预压标记 等级标记 互换性标记 辅助标记

MES G 15 C2 R340 T1 P /U

① 形式: MES (方块型上侧安装), LWES...Q

② 滑块长度: C (短), 无标记 (标准), G (高刚性加长)

③ 大小尺寸: 15, 20

④ 滑块的个数 (2个)

⑤ 滑轨的长度 (340mm)

⑥ 材料种类: 无标记 (碳素钢制), SL (不锈钢制)

⑦ 预压量的大小: T₀ (间隙), 无标记 (标准), T₁ (轻预压), T₂ (中预压)

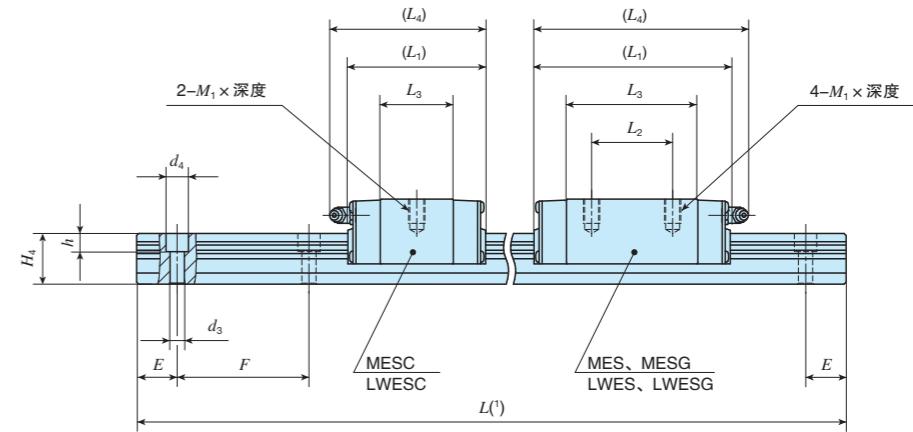
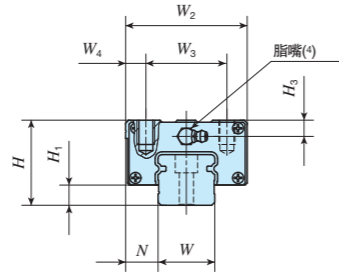
⑧ 精度等级: 无标记 (普通级), H (高级), P (精密级), SP (超精密级)

⑨ 自由组合: 无标记 (非互换性规格), S1 (S1规格), S2 (S2规格)

⑩ 特别配置: A, BS, D, E, F, I, J, L, LF, MA, M4, N, Q, RE, T, U, V, W, Y, Z

IKO C-Lube自润滑直线导轨E

方块型上侧安装			
形状	MES、LWES		
大小尺寸	15	20	25
	30	35	45



公称型号	自由组合	质量(参考)		装配尺寸 mm											滑块尺寸 mm											滑轨尺寸 mm											推荐滑轨 安装用螺栓 ⁽²⁾ mm	基本额定动 负荷 ⁽³⁾		基本额定静 负荷 ⁽³⁾		额定静力矩 ⁽³⁾		
		滑块 kg	滑轨 kg/m	H	H ₁	N	W ₂	W ₃	W ₄	L ₁	L ₂	L ₃	L ₄	M ₁ × 深度	H ₃	W	H ₄	d ₃	d ₄	h	E	F	螺钉的公称 × ℓ	C N	C ₀ N	T ₀ N·m	T _x N·m	T _y N·m																
MESC 25	LWESC 25	○	0.26							59	—	32	70																	12 400	12 300	153	71.8	71.8										
MESC 25...SL	LWESC 25...SL	○			7																								18 100	21 100	262	1 090	1 090											
MES 25	LWES 25	○	0.43	3.09	33		12.5	48	35	6.5		83	35	56	94	M 6 × 9													15 500	19 400	240	1 175	1 100											
MES 25...SL	LWES 25...SL	○			6																								22 200	28 200	349	1 740	1 740											
MESG 25	LWESG 25	○	0.55		7							102	50	75	113																													
MESG 25...SL	LWESG 25...SL	○																											20 600	18 800	287	1 290	1 290											
MESC 30	LWESC 30	○	0.46									68	—	36	78																													
MESC 30...SL	LWESC 30...SL	○		5.09																									29 500	31 300	479	1 920	1 920											
MES 30	LWES 30	○	0.78		42	10	16	60	40	10		97	40	64.8	107	M 8 × 12													21 600	26 400	398	1 580	1 580											
MES 30...SL	LWES 30...SL	○										96			106														39 200	47 000	718	3 690	3 690											
MESG 30	LWESG 30	○	1.13	5.09								129	60	96.5	139																													
MESG 30...SL	LWESG 30...SL	○																											29 900	26 800	412	1 190	1 100											
MESC 35	LWESC 35	○	0.67									78	—	41.6	90																													
MES 35	LWES 35	○	1.21		48	11	18	70	50	10		111	50	74.6	123	M 8 × 12																												
MES 35	LWES 35	○	1.20									110		76.6	122														42 900	44 700	686	2 660	2 450											
MES 35	LWES 35	○	1.20									110		76.6	122														30 500	37 600	687	2 550	2 550											
MES 45	LWES 45	○	2.05	11.2	60	14	20.5	86	60	13		125	60	81.4	136	M10 × 15																												
																													61 100	60 200	1 210	4 070	3 750											

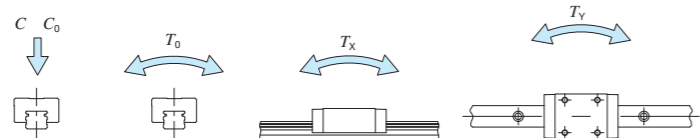
注(1) 滑轨长度L记载于II-67页上的表2.1、表2.2中。

(2) 不附带滑轨安装用螺栓。推荐使用JIS B 1176内六角螺栓的强度类别12.9。

(3) 基本额定动负荷(C)、基本额定静负荷(C₀)、额定静力矩(T₀、T_x、T_y)为下图的方向的数值。
T_x、T_y栏中上方值为使用1个滑块时的值，下方值为使用2个紧靠的滑块时的值。

(4) 脂嘴的形状因大小而异。规格详情请参照II-73页中的表15。

1N=0.102kgf



成套产品公称型号的排列例

形式标记	尺寸	部件标记	形式标记	材料标记	预压标记	等级标记	互换性标记	辅助标记
MES	G	30	C2	R440	T1	P		/U
1	2	3	4	5	7	8	9	10

① 形式
MES
LWES...Q
LWES...Q

② 滑块长度
C 短
无标记 标准
G 高刚性加长

③ 大小尺寸
25、30、35、45

④ 滑块的个数(2个)

⑤ 滑轨的长度(440mm)

⑦ 预压量的大小
T₀ 间隙
无标记 标准
T₁ 轻预压
T₂ 中预压

⑧ 精度等级
无标记 普通级
H 高级
P 精密级
SP 超精密级

⑨ 自由组合
无标记 非互换性规格
S1 S1规格
S2 S2规格

⑩ 特别配置
A、BS、D、E、F、I、J、L、LF
MA、N、Q、RE、T、U、V、W
Y、Z

C-Lube自润滑直线导轨H 直线导轨H



C-Lube自润滑直线导轨H

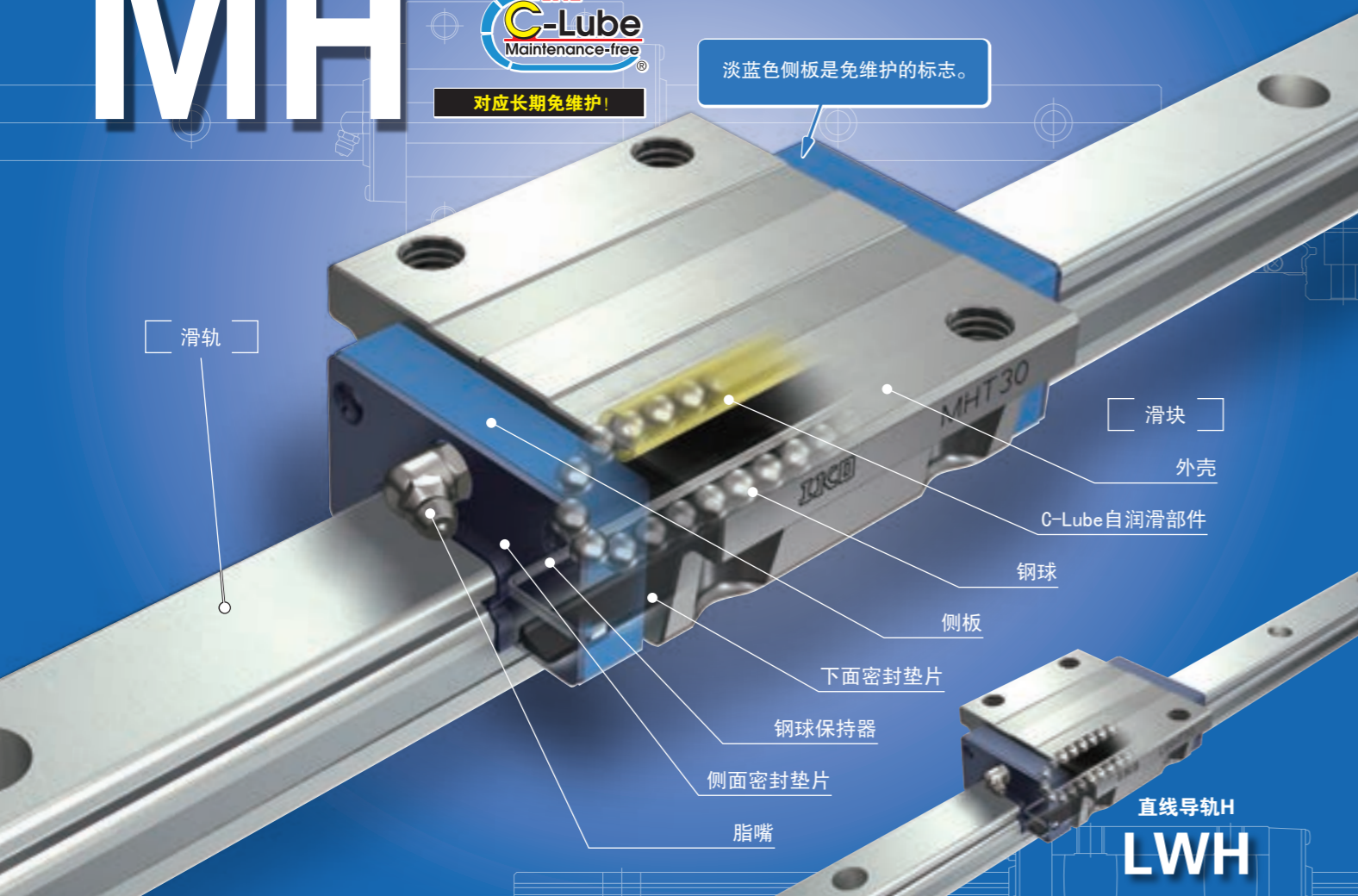
精密机床用

MH



对应长期免维护!

淡蓝色侧板是免维护的标志。



Points

1 滚珠型中拥有最大级别额定负荷的高刚性系列

组装有大直径钢球，实现了平衡性良好的高负荷容量型高刚性直线导轨设备。

2 满足多样需求的丰富产品系列

详情参照 P. I-26

滑块以法兰型为主，还有宽度窄的方块型、横向安装型等共5种类型，滑块长度在相同的截面尺寸下有3种不同的类型，用户可根据机械、装置的规格选择最合适的产品。

3 备有耐腐蚀性优异的不锈钢制品

详情参照 P. I-41

不锈钢制品耐腐蚀性优异，最适合在排斥防锈油的洁净室内等场所使用。

4 可发挥优异防尘性能的高防尘规格已形成系列

高防尘规格产品将所有面经过精密磨削加工的专用滑轨和装有特殊形状侧面密封垫片及下面密封垫片的滑块组合在一起，发挥出优异的防尘性能。此外，带内面密封垫片的特殊规格能够更加提高钢球循环部的防尘性能，阻止异物从滑轨顶面侵入。

直线导轨H
LWH

公称型号和规格的指定

公称型号的排列例

MH系列、LWH系列的规格通过公称型号来指定。通过公称型号的形式标记、尺寸和部件标记、防尘标记、材料标记、预压标记、等级标记、互换性标记、辅助标记来注明适用的各规格。

	1	2	3	4	5	6	7	8	9	10	11
非互换性规格											
成套产品	MHT	G	20	C1	R840				T ₁	P	/FV
自由组合格											
滑块单件	MHT	G	20	C1					T ₁	P	S1 /V
滑轨单件 ⁽¹⁾	LWH		20		R840	B				P	S1 /F
成套产品	MHT	G	20	C1	R840				T ₁	P	S1 /FV

1 形式

形式 II-91页
标记 II-92页

2 滑块长度

3 大小尺寸

尺寸 II-92页

4 滑块个数

部件 II-92页
标记 II-93页

5 滑轨长度

6 防尘规格

防尘 II-94页
标记

7 材料种类

材料 II-96页
标记

8 预压量的大小

预压 II-96页
标记

9 精度等级

等级 II-97页
标记

10 自由组合

互换性 II-98页
标记

11 特别配置

辅助 II-98页
标记

注⁽¹⁾ 不管是哪个系列以及所搭配的滑块是什么形式，滑轨单件的形式标记均请注明“LWH...B”或“LWH”。

公称型号和规格的说明 - 形式 -

1 形式

C-Lube自润滑直线导轨H
(MH系列)

法兰型下侧安装 : MH
 法兰型上侧安装^(?) : MHT
 方块型上侧安装 : MHD
 紧凑方块型上侧安装 : MHS

直线导轨H⁽¹⁾
(LWH系列)

法兰型下侧安装 : LWH(...B)
 法兰型上侧安装^(?) : LWHT(...B)
 方块型上侧安装 : LWHD(...B)
 紧凑方块型上侧安装 : LWHS(...B)
 横向安装型 : LWHY

所适用的滑块的形式和大小尺寸请参照表1.1、表1.2。

不管是哪个系列以及所搭配的滑块是什么形式，滑块单件的形式标记均请注明“LWH...B”或“LWH”。

注⁽¹⁾ 未内置C-Lube自润滑部件的形式。

^(?) 也有可以安装在下侧的形式。

表1.1 MH系列和LWH系列的形式和大小尺寸

材料	形状	滑块长度	形号	大小尺寸										
				8	10	12	15	20	25	30	35	45	55	65
碳素钢制	法兰型下侧安装	标准型	MH	—	—	—	○	○	○	○	○	○	—	—
			LWH...B	—	—	—	○	○	○	○	○	○	○	○
			MH...M(U)	—	—	—	—	—	○	○	—	—	—	—
		加长型	LWH...M(U)	—	—	—	○	○	○	○	○	○	—	—
			MHGD	—	—	—	—	○	○	○	○	○	—	—
			LWHGD	—	—	—	—	○	○	○	○	○	○	○
	法兰型上侧安装	标准型	MHT	—	—	○ ⁽¹⁾	○	○	○	○	○	○	—	—
			LWHT...B	—	—	○ ^{(1)(?)}	○	○	○	○	○	○	○	○
			MHT...M(U)	—	—	—	—	—	○	○	—	—	—	—
		加长型	LWHT...M(U)	—	—	—	—	—	○	○	○	○	—	—
			MHTGD	—	—	—	○ ⁽¹⁾	○	○	○	○	○	—	—
			LWHTGD	—	—	—	—	—	○	○	○	○	○	○
	紧凑方块型上侧安装	标准型	MHD	—	—	○	○	—	○	○	○	○	—	—
			LWHD...B	—	—	○ ^(?)	○	—	○	○	○	○	○	○
			MHD...M(U)	—	—	—	—	—	○	○	—	—	—	—
		加长型	LWHD...M(U)	—	—	—	—	—	○	○	○	○	—	—
			MHDGD	—	—	—	—	—	○	○	○	○	—	—
			LWHDGD	—	—	—	—	—	○	○	○	○	○	○
横向安装型	标准型	MHDL	—	—	—	—	—	—	○	○	○	—	—	
		MHS	—	—	—	○	○	○	○	—	—	—	—	
		LWHS...B	—	—	—	○	○	○	○	—	—	—	—	
	加长型	MHS...M(U)	—	—	—	—	—	○	○	—	—	—	—	
		LWHS...M(U)	—	—	—	—	—	○	○	○	○	—	—	
		MHSG	—	—	—	○	○	○	○	—	—	—	—	
LWHS	—	—	—	—	—	○	○	○	○	—	—			

注⁽¹⁾ 也可以安装在下侧。

^(?) 形式标记中不带“...B”。

备注 表中有  号的备有自由组合规格。

- 滑块长度、大小尺寸、滑块个数 -

2 滑块长度

短 : C
 标准 : 无标记
 高刚性加长 : G
 超长 : L

所适用的滑块的形式和大小尺寸请参照表1.1、表1.2。

3 大小尺寸

8、10、12、15、20、25、30、35、45、55、65

所适用的滑块的形式和大小尺寸请参照表1.1、表1.2。

4 滑块个数

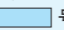
: C○

成套产品时表示1根滑轨所搭配的滑块个数。滑块单件时，仅指定“C1”。

表1.2 MH系列和LWH系列的形式和大小尺寸

材料	形状	滑块长度	形式	大小尺寸										
				8	10	12	15	20	25	30	35	45	55	65
不锈钢制	法兰型下侧安装	标准	LWH...SL	—	—	—	○	○	○	○	—	—	—	
			MHT...SL	○ ⁽¹⁾	○ ⁽¹⁾	○ ⁽¹⁾	○	○	○	○	—	—	—	
			LWHT...SL	○ ⁽¹⁾	○ ⁽¹⁾	○ ⁽¹⁾	○	○	○	○	—	—	—	
		紧凑方块型上侧安装	MHDC...SL	○	○	○	—	—	—	—	—	—	—	—
			LWHDC...SL	○	○	○	—	—	—	—	—	—	—	—
			MHD...SL	○	○	○	—	—	—	—	—	—	—	—
	方块型上侧安装	标准	LWHD...SL	○	○	○	—	—	—	—	—	—	—	
			MHDG...SL	○	○	○	—	—	—	—	—	—	—	
			LWHDG...SL	○	○	○	—	—	—	—	—	—	—	
		高刚性加长	MHDC...SL	○	○	○	—	—	—	—	—	—	—	—
			LWHDG...SL	○	○	○	—	—	—	—	—	—	—	—
			MHDC...SL	—	—	—	○	○	○	—	—	—	—	—
	紧凑方块型上侧安装	标准	LWHS...SL	—	—	—	○	○	○	○	—	—	—	
			MHDC...SL	—	—	—	○	○	○	○	—	—	—	
			LWHS...SL	—	—	—	○	○	○	○	—	—	—	

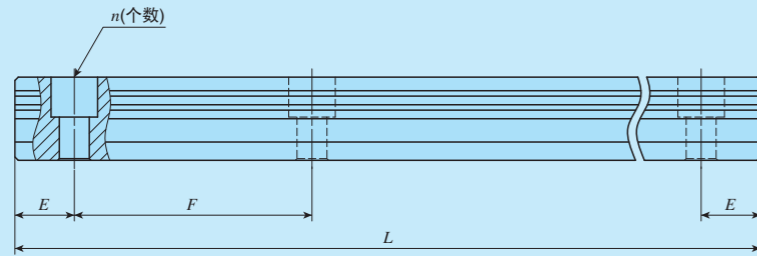
注⁽¹⁾ 也可以安装在下侧。

备注 表中有  号的备有自由组合规格。

5 滑轨长度

: R○ 滑轨的长度以毫米为单位表示。
标准长度和最大长度请参照表2.1、表2.2。

表2.1 碳素钢制滑轨的标准长度和最大长度



单位 mm

项目	公称型号	MH 12 LWH 12	MH 15 LWH 15...B	MH 20 LWH 20...B	MH 25 LWH 25...B	MH 30 LWH 30...B
标准长度 L(n)		80(2)	180(3)	240(4)	240(4)	480(6)
		160(4)	240(4)	480(8)	480(8)	640(8)
		240(6)	360(6)	660(11)	660(11)	800(10)
		320(8)	480(8)	840(14)	840(14)	1 040(13)
		400(10)	660(11)	1 020(17)	1 020(17)	1 200(15)
		480(12)	900(15)	1 200(20)	1 200(20)	1 520(19)
		560(14)	1 200(20)	1 500(25)	1 500(25)	2 000(25)
		640(16)			1 980(33)	
		720(18)				
	安装孔间距 F		40	60	60	60
E		20	30	30	30	40
E的基准尺寸 ⁽¹⁾	以上	5.5	7	8	9	10
	不到	25.5	37	38	39	50
最大长度 ⁽²⁾		1 480	1 500 (3 000)	1 980 (3 000)	3 000 (3 960)	2 960 (4 000)
项目	公称型号	MH 35 LWH 35...B	MH 45 LWH 45...B	LWH 55...B	LWH 65...B	
标准长度 L(n)		480(6)	840(8)	840(7)	1 500(10)	
		640(8)	1 050(10)	1 200(10)	1 950(13)	
		800(10)	1 260(12)	1 560(13)	3 000(20)	
		1 040(13)	1 470(14)	1 920(16)		
		1 200(15)	1 995(19)	3 000(25)		
		1 520(19)				
安装孔间距 F		80	105	120	150	
E		40	52.5	60	75	
E的基准尺寸 ⁽¹⁾	以上	10	12.5	15	17	
	不到	50	65	75	92	
最大长度 ⁽²⁾		2 960 (4 000)	2 940 (3 990)	3 000 (3 960)	3 000 (3 900)	

注⁽¹⁾ 不适用于带有防尘罩安装用内螺纹(辅助标记“/J”)的规格。

⁽²⁾ 可制作到括号内的长度, 需要时请向 IJKO 咨询。

备注1. 只列出了代表性的公称型号, 可适用于同一大小尺寸的所有型号。

2. 关于滑轨单件的形式标记, 不管是哪个系列以及所搭配的滑块是什么形式, 大小尺寸为12的系列均请注明“LWH”, 大小尺寸为15以上的系列均请注明“LWH...B”。

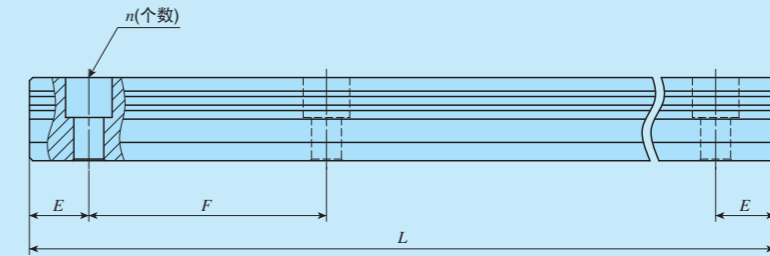
3. 高密封规格请参照表2.3、表2.4。

4. 两端的E尺寸如果没有注明, 则为在E的基准尺寸范围内的相同尺寸。需要变更时, 请注明特别配置的指定滑轨安装孔位置“/E”。详细内容请参照III-30页。

6 防尘规格

标准规格 : 无标记 适用的型号和大小尺寸请参照表1.1、表1.2。
 高防尘规格 : M 高防尘滑轨下侧安装规格的各规格, 以高防尘规格为准。
 高防尘滑轨下侧安装规格 : MU 高防尘滑轨下侧安装规格是将铝合金制的防尘盖预先压入滑轨的安装孔, 从安装面一侧对滑轨进行固定的产品。滑轨的上表面为平面, 因此与密封垫片配合紧密, 进一步提高了防尘效果。滑轨的规格请参照表2.3、表2.4。

表2.2 不锈钢制滑轨的标准长度和最大长度



单位 mm

项目	公称型号	MH 8...SL LWH 8...SL	MH 10...SL LWH 10...SL	MH 12...SL LWH 12...SL	MH 15...SL LWH 15...SL	MH 20...SL LWH 20...SL	MH 25...SL LWH 25...SL	MH 30...SL LWH 30...SL
标准长度 L(n)		40(2)	50(2)	80(2)	180(3)	240(4)	240(4)	480(6)
		80(4)	100(4)	160(4)	240(4)	480(8)	480(8)	640(8)
		120(6)	150(6)	240(6)	360(6)	660(11)	660(11)	800(10)
		160(8)	200(8)	320(8)	480(8)	840(14)	840(14)	1 040(13)
		200(10)	250(10)	400(10)	660(11)			
		240(12)	300(12)	480(12)				
		280(14)	350(14)	560(14)				
			400(16)	640(16)				
			450(18)	720(18)				
			500(20)					
安装孔间距 F		20	25	40	60	60	60	80
E		10	12.5	20	30	30	30	40
E的基准尺寸 ⁽¹⁾	以上	4.5	5	5.5	7	8	9	10
	不到	14.5	17.5	25.5	37	38	39	50
最大长度 ⁽²⁾		480 (1 000)	850 (1 000)	1 000 (1 480)	1 200 (1 500)	1 200 (3 000)	1 200 (3 000)	1 200 (2 960)

注⁽¹⁾ 不适用于带有防尘罩安装用内螺纹(辅助标记“/J”)的规格。

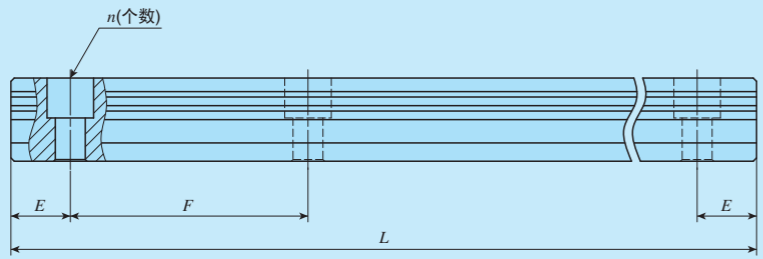
⁽²⁾ 可制作到括号内的长度, 需要时请向 IJKO 咨询。

备注1. 只列出了代表性的公称型号, 可适用于同一大小尺寸的所有型号。

2. 不管是哪个系列以及所搭配的滑块是什么形式, 滑轨单件的形式标记均请注明“LWH”。

3. 两端的E尺寸如果没有注明, 则为在E的基准尺寸范围内的相同尺寸。需要变更时, 请注明特别配置的指定滑轨安装孔位置“/E”。详细内容请参照III-30页。

表2.3 高防尘规格碳素钢制滑轨的标准长度和最大长度



项目	公称型号	LWH15...M	LWH20...M	MH 25...M LWH25...M	MH 30...M LWH30...M	LWH35...M	LWH45...M
标准长度 L(n)		180(3)	240(4)	240(4)	480(6)	480(6)	840(8)
		240(4)	480(8)	480(8)	640(8)	640(8)	1 050(10)
		360(6)	660(11)	660(11)	800(10)	800(10)	1 260(12)
		480(8)	840(14)	840(14)	1 040(13)	1 040(13)	1 470(14)
		660(11)	1 020(17)	1 020(17)	1 200(15)	1 200(15)	1 995(19)
		1 200(20)	1 200(20)	1 520(19)	1 520(19)		
		1 500(25)	1 500(25)				
安装孔间距 F		60	60	60	80	80	105
E		30	30	30	40	40	52.5
E的基准尺寸(*)	以上	7	8	9	10	10	12.5
	不到	37	38	39	50	50	65
最大长度		1 500	1 980	3 000	2 960	2 960	2 940
对接的最大根数		3	3	3	3	3	3
对接的最大长度		4 200	5 640	8 700	8 480	8 480	8 295

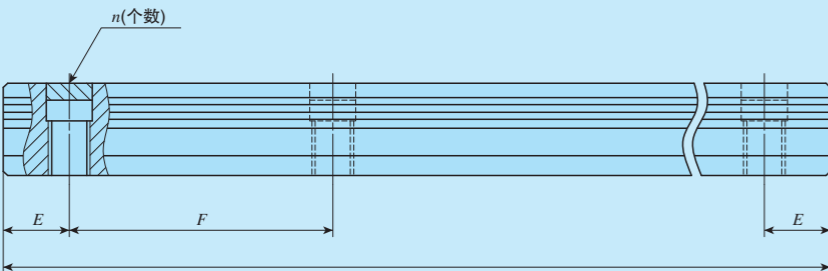
单位 mm

注(*) 不适用于带有防尘罩安装用内螺纹(辅助标记“/J”)的规格。

备注1. 只列出了代表性的公称型号, 可适用于同一大小尺寸的所有型号。

2. 两端的E尺寸如果没有注明, 则为在E的基准尺寸范围内的相同尺寸。需要变更时, 请注明特别配置的指定滑轨安装孔位置“/E”。详细内容请参照III-30页。

表2.4 高防尘滑轨下侧安装规格滑轨的标准长度和最大长度



项目	公称型号	LWH15...MU	LWH20...MU	MH 25...MU LWH25...MU	MH 30...MU LWH30...MU	LWH35...MU	LWH45...MU
标准长度 L(n)		180(3)	240(4)	240(4)	480(6)	480(6)	840(8)
		240(4)	480(8)	480(8)	640(8)	640(8)	1 050(10)
		360(6)	660(11)	660(11)	800(10)	800(10)	1 260(12)
		480(8)	840(14)	840(14)	1 040(13)	1 040(13)	1 470(14)
		660(11)	1 020(17)	1 020(17)	1 200(15)	1 200(15)	1 995(19)
		1 200(20)	1 200(20)	1 520(19)	1 520(19)		
		1 500(25)	1 500(25)				
安装孔间距 F		60	60	60	80	80	105
E		30	30	30	40	40	52.5
E的基准尺寸(*)	以上	7	8	9	10	10	12.5
	不到	37	38	39	50	50	65
最大M长度		1 500	1 980	3 000	2 960	2 960	2 940
对接的最大根数		3	3	3	3	3	3
对接的最大长度		4 200	5 640	8 700	8 480	8 480	8 295

单位 mm

注(*) 不适用于带有防尘罩安装用内螺纹(辅助标记“/J”)的规格。

备注1. 只列出了代表性的公称型号, 可适用于同一大小尺寸的所有型号。

2. 不附带滑轨安装用螺栓。

3. 两端的E尺寸如果没有注明, 则为在E的基准尺寸范围内的相同尺寸。需要变更时, 请注明特别配置的指定滑轨安装孔位置“/E”。详细内容请参照III-30页。

7 材料种类	碳素钢制	: 无标记	所适用的滑块的形式和大小尺寸请参照表1.1、表1.2。
	不锈钢制(*)	: SL	
注(*) 不锈钢制也附带标准脂嘴(黄铜制)。还备有不锈钢制脂嘴, 需要时请向IKO咨询。			
8 预压量的大小	间隙	: T ₀	订购成套产品或滑块单件时指定。
	标准	: 无标记	预压量大小的详细内容请参照表3。
	轻预压	: T ₁	所适用的预压种类请参照表4。
	中预压	: T ₂	
	重预压	: T ₃	

表3 预压量

预压的种类	项目	预压标记	预压量 N	使用条件
间隙		T ₀	0 ⁽²⁾	· 极轻微运动
标准		(无标记)	0 ⁽³⁾	· 轻微的精密运动
轻预压		T ₁	0.02C ₀	· 振动极小 · 负荷均衡 · 轻微的精密运动
中预压		T ₂	0.05C ₀	· 有中等程度的振动 · 承载中等程度的悬空负荷
重预压		T ₃	0.08C ₀	· 有振动或冲击 · 承载悬空负荷 · 重切削

注⁽²⁾ 零间隙或有微小间隙。

注⁽³⁾ 零预压或轻微预压状态。

备注 C₀表示基本额定静负荷。

表4 预压的适用

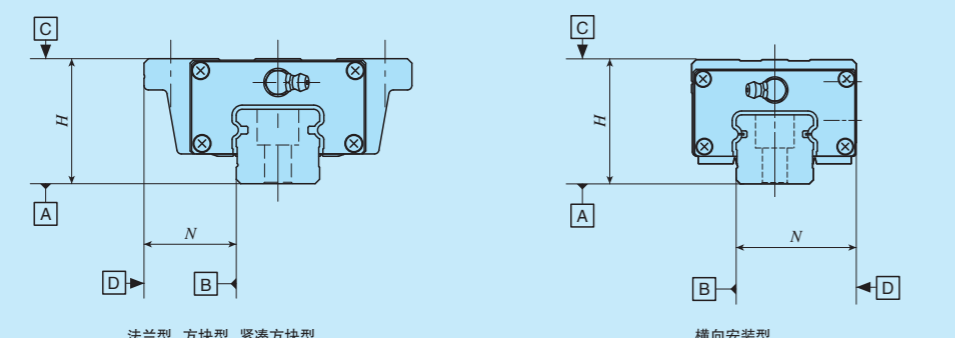
大小尺寸	预压的种类(预压标记)				
	间隙 (T ₀)	标准 (无标记)	轻预压 (T ₁)	中预压 (T ₂)	重预压 (T ₃)
8	○	○	○	—	—
10	○	○	○	—	—
12	○	○	○	—	—
15	—	○	○	○	○
20	—	○	○	○	○
25	—	○	○	○	○
30	—	○	○	○	○
35	—	○	○	○	○
45	—	○	○	○	○
55	—	○	○	○	○
65	—	○	○	○	○

备注 表中 部分也适用于自由组合规格。

9 精度等级

高级	: H	自由组合规格时, 请搭配相同精度等级的滑块和滑轨。
精密级	: P	精度等级的详细内容请参照表5.1、表5.2。
超精密级	: SP	所适用的精度等级请参照表6。

表5.1 容许公差及容许值(大小尺寸为15以上的系列)



项目	等级(等级标记)		
	高级 (H)	精密级 (P)	超精密级 (SP)
H的尺寸公差	±0.040	±0.020	±0.010
N的尺寸公差	±0.050	±0.025	±0.015
H尺寸的相互差 ⁽¹⁾	0.015	0.007	0.005
N尺寸的相互差 ⁽¹⁾	0.020	0.010	0.007
多套之间H尺寸的相互差 ⁽²⁾	0.035	0.025	—
相对于A面的滑块C面行走时的平行度	参照图1.1		
相对于B面的滑块D面行走时的平行度	参照图1.1		

注⁽¹⁾ 表示装入同一滑轨中的滑块之间的相互差。
 注⁽²⁾ 也适用于自由组合规格。

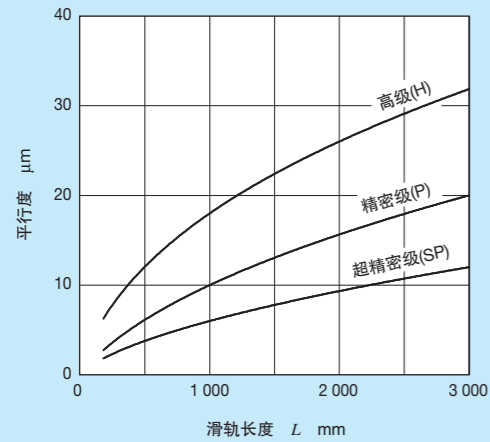
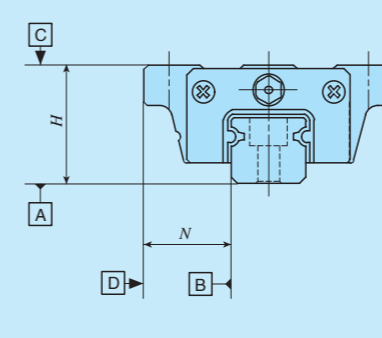


图1.1 行走时的平行度(大小尺寸为15以上的系列)

表5.2 容许公差及容许值(大小尺寸为8~12的系列)



项目	等级(等级标记)	
	高级 (H)	精密级 (P)
H的尺寸公差	±0.020	±0.010
N的尺寸公差	±0.025	±0.015
H尺寸的相互差 ⁽¹⁾	0.015	0.007
N尺寸的相互差 ⁽¹⁾	0.020	0.010
多套之间H尺寸的相互差 ⁽²⁾	0.030	0.020
相对于A面的滑块C面行走时的平行度	参照图1.2	
相对于B面的滑块D面行走时的平行度	参照图1.2	

注⁽¹⁾ 表示装入同一滑轨中的滑块之间的相互差。
 注⁽²⁾ 也适用于自由组合规格。

表6 精度等级的适用

大小尺寸	等级(等级标记)		
	高级 (H)	精密级 (P)	超精密级 (SP)
8	○	○	—
10	○	○	—
12	○	○	—
15	○	○	○
20	○	○	○
25	○	○	○
30	○	○	○
35	○	○	○
45	○	○	○
55	○	○	○
65	○	○	○

备注 表中 部分也适用于自由组合规格。

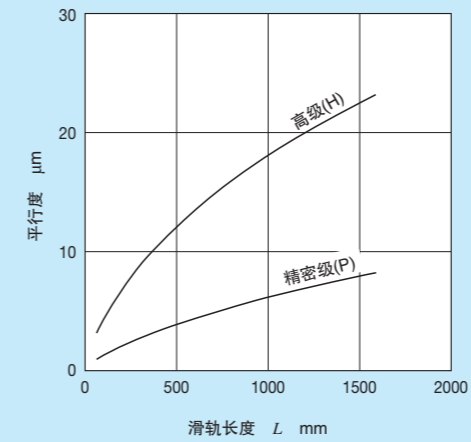


图1.2 行走时的平行度(大小尺寸为8~12的系列)

10 自由组合

S1规格	: S1	订购自由组合规格时指定。请搭配使用互换性标记相同的滑轨和滑块。“S1”和“S2”的性能和精度一样。
S2规格	: S2	所适用的滑块的形式和大小尺寸请参照表1.1、表1.2。
非互换性规格	: 无标记	非互换性规格时为无标记。

11 特别配置

/A、/BS、/D、/E、/F、/I、/J○、
/L○、/LF○、/MA、/MN、/N、
/PS、/Q、/RE、/T、/U、/UR、
/V○、/W○、/Y○、/Z○

适用的特别配置请参照表7.1、表7.2、表7.3、表7.4。
几种特别配置搭配时请参照表8。
特别配置的详细内容请参照III-29页。

表7.1 特别配置的适用(自由组合规格、滑块单件)

特别配置	辅助标记	大小尺寸										
		8	10	12	15	20	25	30	35	45	55	65
钢制侧板 ⁽¹⁾	/BS	x	x	x	○	○	○	○	x	x	x	x
防尘罩安装用内螺纹 ⁽²⁾	/J○	x	x	x	○	○	○	○	○	○	○	○
无密封垫片	/N	○	○	○	○	○	○	○	○	○	○	○
C-Lube自润滑部件 ⁽¹⁾	/Q	○	○	○	○	○	○	○	○	○	○	○
特殊环境用密封垫片 ⁽¹⁾	/RE	x	x	x	○	○	○	○	x	x	x	x
下面密封垫片	/U	○	○	○	x ⁽³⁾	x ⁽³⁾	x ⁽³⁾	x ⁽³⁾	x ⁽³⁾	x ⁽³⁾	x ⁽³⁾	x ⁽³⁾
双层密封垫片	/V○	x	x	x	○	○	○	○	○	○	○	○
刮板	/Z○	x	x	x	○	○	○	○	○	○	○	○

注⁽¹⁾ 适用于LWH系列。
注⁽²⁾ 不适用于不锈钢制。
注⁽³⁾ 标准配备。

表7.2 特别配置的适用(自由组合规格、滑轨单件)

特别配置	辅助标记	大小尺寸										
		8	10	12	15	20	25	30	35	45	55	65
指定滑轨安装孔位置	/E	○	○	○	○	○	○	○	○	○	○	○
滑轨安装孔用防尘盖	/F	x	x	○	○	○	○	○	○	○	○	○
防尘罩安装用内螺纹 ⁽¹⁾	/J○	x	x	x	○	○	○	○	○	○	○	○
黑铬皮膜处理	/LR	x	x	x	○	○	○	○	○	○	○	○
不附带滑轨安装用螺栓	/MN	○	○	○	○	○	○	○	○	○	○	○
对接规格滑轨	/T	x	x	x	○	○	○	○	○	○	○	○

注⁽¹⁾ 不适用于不锈钢制。

表7.3 特别配置的适用(自由组合规格、成套产品)

特别配置	辅助标记	大小尺寸										
		8	10	12	15	20	25	30	35	45	55	65
钢制侧板 ⁽¹⁾	/BS	x	x	x	○	○	○	○	x	x	x	x
逆基准面	/D	○	○	○	○	○	○	○	○	○	○	○
指定滑轨安装孔位置	/E	○	○	○	○	○	○	○	○	○	○	○
滑轨安装孔用防尘盖	/F	x	x	○	○	○	○	○	○	○	○	○
防尘罩安装用内螺纹 ⁽²⁾	/J○	x	x	x	○	○	○	○	○	○	○	○
黑铬皮膜处理	/L○	x	x	x	○	○	○	○	○	○	○	○
氟化黑铬皮膜处理	/LF○	x	x	x	○	○	○	○	○	○	○	○
附带滑轨安装用螺栓 ⁽³⁾	/MA	○	○	○	○	○	○	○	○	x	x	x
不附带滑轨安装用螺栓 ⁽¹⁾	/MN	○	○	○	○	○	○	○	○	○	○	○
无密封垫片	/N	○	○	○	○	○	○	○	○	○	○	○
C-Lube自润滑部件 ⁽¹⁾	/Q	○	○	○	○	○	○	○	○	○	○	○
特殊环境用密封垫片 ⁽¹⁾	/RE	x	x	x	○	○	○	○	x	x	x	x
对接规格滑轨	/T	x	x	x	○	○	○	○	○	○	○	○
下面密封垫片	/U	○	○	○	x ⁽³⁾	x ⁽³⁾	x ⁽³⁾	x ⁽³⁾	x ⁽³⁾	x ⁽³⁾	x ⁽³⁾	x ⁽³⁾
双层密封垫片	/V○	x	x	x	○	○	○	○	○	○	○	○
润滑脂指定 ⁽⁴⁾	/Y○	x	x	x	○	○	○	○	○	○	○	○
刮板	/Z○	x	x	x	○	○	○	○	○	○	○	○

注⁽¹⁾ 适用于LWH系列。
注⁽²⁾ 不适用于不锈钢制。
注⁽³⁾ 适用于MH系列。
注⁽⁴⁾ MH系列仅适用于/YCG。
注⁽⁵⁾ 标准配备。

表7.4 特别配置的适用(非互换性规格)

特别配置	辅助标记	大小尺寸										
		8	10	12	15	20	25	30	35	45	55	65
对接滑轨	/A	○	○	○ ⁽¹⁾	○	○	○	○	○	○	○	○
钢制侧板 ⁽²⁾	/BS	x	x	x	○	○	○	○	x	x	x	x
逆基准面 ⁽²⁾	/D	○	○	○	○	○	○	○	○	○	○	○
指定滑轨安装孔位置	/E	○	○	○	○	○	○	○	○	○	○	○
滑轨安装孔用防尘盖 ⁽⁴⁾	/F	x	x	○	○	○	○	○	○	○	○	○
检查成绩表	/I	○	○	○	○	○	○	○	○	○	○	○
防尘罩安装用内螺纹 ⁽³⁾	/J○	x	x	x	○	○	○	○	○	○	○	○
黑铬皮膜处理	/L○	○ ⁽⁵⁾	○ ⁽⁵⁾	○ ⁽⁵⁾	○	○	○	○	○	○	○	○
氟化黑铬皮膜处理	/LF○	x	x	x	○	○	○	○	○	○	○	○
附带滑轨安装用螺栓 ⁽³⁾	/MA	○	○	○	○	○	○	○	○	○	x	x
不附带滑轨安装用螺栓 ⁽²⁾ ⁽⁴⁾	/MN	○	○	○	○	○	○	○	○	○	○	○
无密封垫片 ⁽¹⁾	/N	○	○	○	○	○	○	○	○	○	○	○
滑轨用密封板 ⁽¹⁾ ⁽⁶⁾	/PS	x	x	x	x	x	○	○	○	○	○	○
C-Lube自润滑部件 ⁽³⁾ ⁽⁷⁾	/Q	○	○	○	○	○	○	○	○	○	○	○
特殊环境用密封垫片 ⁽²⁾ ⁽⁷⁾	/RE	x	x	x	○	○	○	○	x	x	x	x
下面密封垫片	/U	○	○	○	x ⁽⁸⁾	x ⁽⁸⁾	x ⁽⁸⁾	x ⁽⁸⁾	x ⁽⁸⁾	x ⁽⁸⁾	x ⁽⁸⁾	x ⁽⁸⁾
内面密封垫片 ⁽¹⁰⁾	/UR	x	x	x	x	x	○	○	x	x	x	x
双层密封垫片	/V○	x	x	x	○	○	○	○	○	○	○	○
几套一组 ⁽³⁾	/W○	○	○	○	○	○	○	○	○	○	○	○
润滑脂指定 ⁽¹¹⁾	/Y○	○	○	○	○	○	○	○	○	○	○	○
刮板	/Z○	x	x	x	○	○	○	○	○	○	○	○

注⁽¹⁾ 不适用于碳素钢制。
注⁽²⁾ 适用于LWH系列。
注⁽³⁾ 不适用于横向安装型(LWHY)。
注⁽⁴⁾ 不适用于高防尘滑轨下侧安装规格(LWH...MU)。
注⁽⁵⁾ 仅“LR”适用。
注⁽⁶⁾ 适用于MH系列。
注⁽⁷⁾ 不适用于高防尘规格(LWH...M)以及高防尘滑轨下侧安装规格(LWH...MU)。
注⁽⁸⁾ 不适用于不锈钢制。
注⁽⁹⁾ 标准配备。
注⁽¹⁰⁾ 仅适用于MH...M(U)。
注⁽¹¹⁾ MH系列仅适用于/YCG。

表8 辅助标记的搭配

	BS	D	E	F	I	J	L	LF	MA	MN	N	PS	Q	RE	T	U	UR	V	W	Y
BS	○																			
D	○	○																		
E	—	○	—																	
F	○	○	○	—																
I	○	○	○	○	—															
J	○	○	○	○	○	—														
L	○ ⁽¹⁾	○	○	○	○	○	—													
LF	○	○	○	○	○	○	○	—												
MA	○	—	○	○	○	○	○	○	—											
MN	○	○	○	○	○	○	○	○	○	—										
N	○	○	○	○	○	○	○	○	○	○	—									
PS	—	○	○	○	○	○	○	○	○	○	○	—								
Q	○	○	○	○	○	○	○	○	○	○	○	○	—							
RE	○	○	○	○	○	○	○	○	○	○	○	○	○	—						
T	—	○	○	○	○	○	○	○	○	○	○	○	○	○	—					
U	○	—	○	○	○	○	○	○	○	○	○	○	○	○	○	—				
UR	—	—	○	○	○	○	○	○	○	○	○	○	○	○	○	○	—			
V	○	○	○	○	○	○	○	○	○	○	○	○	○	○	○	○	○	—		
W	○	○	○	—	○	○	○	○	○	○	○	○	○	○	○	○	○	○	—	
Y	○	○	○	○	○	○	○	○	○	○	○	○	○	○	○	○	○	○	○	—
Z	○	○	○	○	○	○	○	○	○	○	○	○	○	○	○	○	○	○	○	○

注⁽¹⁾ 大小尺寸为8~12时, 请向IKO咨询。
备注1. 表中有“—”符号的不能搭配。
2. 带●符号的自由组合规格时, 请向IKO咨询。
3. 几种种类搭配使用时, 请按字母顺序排列注明标记。

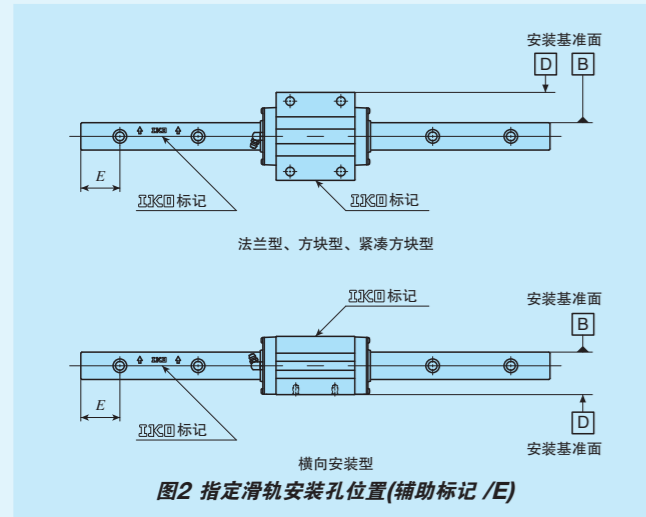


图2 指定滑轨安装孔位置(辅助标记 /E)

备注 指定滑轨安装孔位置(辅助标记 /E)的详细内容请参照III-30页。

表9.1 防尘罩安装用内螺纹的尺寸(辅助标记 单件 : /J 成套产品 : /J /JJ)

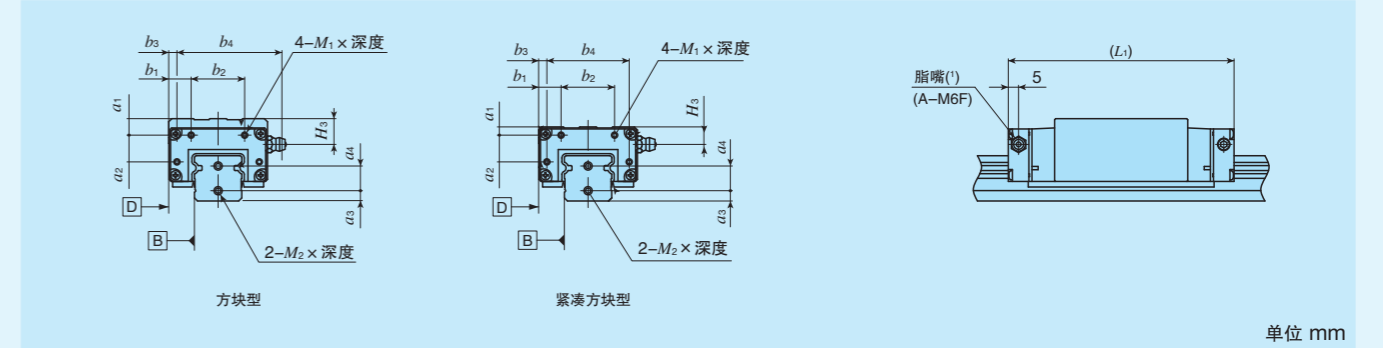
公称型号		滑块									滑轨		
		a ₁	a ₂	b ₁	b ₂	b ₃	b ₄	M ₁ × 深度	L ₁ (²)	H ₃	a ₃	a ₄	M ₂ × 深度
MH(T) 15	LWH(T) 15...B	3	7	15.5	16	9.5	28	M3 × 6	83	6.5	4	8	M3 × 6
—	LWH(T) 15...M								86				
MHTG 15	—								99				
MH(T) 20	LWH(T) 20...B	4	10	20.5	22	13.5	36	M3 × 6	99	8.5	5	9	M4 × 8
—	LWH(T) 20...M(U)								103				
MH(T)G 20	LWH(T)G 20								128				
MH(T) 25	LWH(T) 25...B	4	13	22	26	15	40	M3 × 6	110	8.5	5	12	M4 × 8
MH(T) 25...M(U)	LWH(T) 25...M(U)								115				
MH(T)G 25	LWH(T)G 25								133				
MH(T) 30	LWH(T) 30...B	5	17	28	34	20	50	M3 × 6	128	11	6	14	M4 × 8
MH(T) 30...M(U)	LWH(T) 30...M(U)								133				
MH(T)G 30	LWH(T)G 30								154				
MHTL 30	—								200				
MH(T) 35	LWH(T) 35...B	6	20	30	40	20	60	M3 × 6	137	13	7	15	M4 × 8
—	LWH(T) 35...M(U)								143				
MH(T)G 35	LWH(T)G 35								165				
MHTL 35	—								213				
MH(T) 45	LWH(T) 45...B	7	26	35	50	23	74	M4 × 8	160	15	8	19	M5 × 10
—	LWH(T) 45...M(U)								167				
MH(T)G 45	LWH(T)G 45								203				
MHTL 45	—								251				
—	LWH(T) 55...B	7	32	40	60	27	86	M4 × 8	196	17	8	25	M5 × 10
—	LWH(T)G 55								248				
—	LWH(T) 65...B	10	46	50	70	32	106	M5 × 10	240	20	10	28	M6 × 12
—	LWH(T)G 65								314				

注⁽¹⁾ 脂嘴的规格和安装位置与标准规格不同。大小尺寸为15的系列附带NPB2型脂嘴(特殊品)。详细尺寸请向IKO咨询。

注⁽²⁾ 所示尺寸为滑块两端加工有防尘罩安装用内螺纹的规格的尺寸。

备注 也适用于大小尺寸相同的不锈钢制的形式。

表9.2 防尘罩安装用内螺纹的尺寸(辅助标记 单件 : /J 成套产品 : /J /JJ)



单位 mm

公称型号		滑块									滑轨		
		a ₁	a ₂	b ₁	b ₂	b ₃	b ₄	M ₁ × 深度	L ₁ (²)	H ₃	a ₃	a ₄	M ₂ × 深度
MHD 15	LWHD 15...B	7	7	9	16	3	28	M3 × 6	83	10.5	4	8	M3 × 6
—	LWHD 15...M								86				
MHS 15	LWHS 15...B	3	7	9	16	3	28	M3 × 6	83	6.5	4	8	M3 × 6
—	LWHS 15...M(U)								86				
MHSG 15	—								99				
MHS 20	LWHS 20...B	4	10	11	22	4	36	M3 × 6	99	8.5	5	9	M4 × 8
—	LWHS 20...M(U)								103				
MHSG 20	LWHS 20								128				
MHD 25	LWHD 25...B	8	13	11	26	4	40	M3 × 6	110	12.5	5	12	M4 × 8
MHD 25...M(U)	LWHD 25...M(U)								115				
MHDG 25	LWHDG 25								133				
MHS 25	LWHS 25...B	4	13	11	26	4	40	M3 × 6	110	8.5	5	12	M4 × 8
MHS 25...M(U)	LWHS 25...M(U)								115				
MHSG 25	LWHS 25								133				
MHD 30	LWHD 30...B	8	17	13	34	5	50	M3 × 6	128	14	6	14	M4 × 8
MHD 30...M(U)	LWHD 30...M(U)								133				
MHDG 30	LWHDG 30								154				
MHDL 30	—								200				
MHS 30	LWHS 30...B	5	17	13	34	5	50	M3 × 6	128	11	6	14	M4 × 8
MHS 30...M(U)	LWHS 30...M(U)								133				
MHSG 30	LWHS 30								154				
MHD 35	LWHD 35...B	13	20	15	40	5	60	M3 × 6	137	20	7	15	M4 × 8
—	LWHD 35...M(U)								143				
MHDG 35	LWHDG 35								165				
MHDL 35	—								213				
MHD 45	LWHD 45...B	17	26	18	50	6	74	M4 × 8	160	25	8	19	M5 × 10
—	LWHD 45...M(U)								167				
MHDG 45	LWHDG 45								203				
MHDL 45	—								251				
—	LWHD 55...B	17	32	20	60	7	86	M4 × 8	196	27	8	25	M5 × 10
—	LWHDG 55								248				
—	LWHD 65...B	10	46	28	70	10	106	M5 × 10	240	20	10	28	M6 × 12
—	LWHDG 65								314				

注⁽¹⁾ 脂嘴的规格和安装位置与标准规格不同。大小尺寸为15的系列附带NPB2型脂嘴(特殊品)。详细尺寸请向IKO咨询。

注⁽²⁾ 所示尺寸为滑块两端加工有防尘罩安装用内螺纹的规格的尺寸。

备注 也适用于大小尺寸相同的不锈钢制的形式。

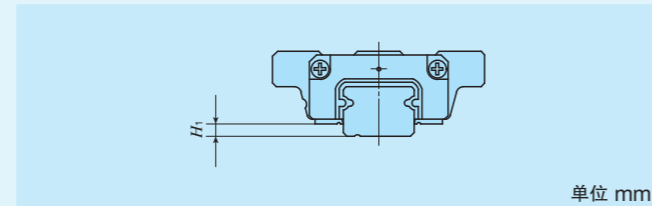
表10 附带C-Lube自润滑部件的滑块的尺寸(辅助标记/Q)



公称型号	L_1	L_4
LWHDC 8...SL	26	—
LWHT 8...SL	32	—
LWHD 8...SL	38.5	—
LWHDC 10...SL	34	—
LWHT 10...SL	42	—
LWHD 10...SL	50	—
LWHDC 12...SL	44	48
LWHT 12	56	60
LWHD 12	68	72
LWHDC 15...B	75	78
LWHT 15...B	92	105
LWHD 15...B	121	134
LWHDC 20...B	105	116
LWHT 20...B	127	139
LWHD 20...B	125	135
LWHDC 25...B	151	161
LWHT 25...B	134	146
LWHD 25...B	162	174
LWHDC 30...B	160	170
LWHT 30...B	203	214
LWHD 30...B	196	207
LWHDC 35...B	248	258
LWHT 35...B	246	253
LWHD 35...B	321	328

备注1. 所示尺寸为滑块两端装有C-Lube自润滑部件的规格的尺寸。
2. 只列出了代表性的公称型号, 可适用于同一大小尺寸的LWH系列的所有形式。

表11 附带下面密封垫片的H1尺寸(辅助标记/U)



大小尺寸	H_1
8	1.5
10	1.8
12	3.2 ⁽¹⁾

注⁽¹⁾ 与安装下面密封垫片前的尺寸相同。

表12 附带双层密封垫片的滑块尺寸(辅助标记/V)



公称型号	L_1	L_4
MH 15	72	77
—	71	76
MHTG 15	88	93
MH 20	91	104
—	90	103
MHG 20	119	133
MH 25	104	116
MH 25...M(U)	103	115
MHG 25	127	139
MH 30	122	134
MH 30...M(U)	121	134
MHG 30	148	160
MHL 30	194	206
MH 35	133	146
—	133	146
MHG 35	161	173
MHL 35	209	222
MH 45	159	170
—	158	170
MHG 45	202	213
MHL 45	251	261
—	195	206
—	247	258
—	241	251
—	316	325

备注1. 所示尺寸为滑块两端装有双层密封垫片的规格的尺寸。
2. 只列出了代表性的公称型号, 可适用于同一大小尺寸的所有型号。

表13 附带刮板的滑块尺寸(辅助标记/Z)



公称型号	L_1	L_4
MH 15	73	75
—	72	74
MHTG 15	89	91
MH 20	91	104
—	90	100
MHG 20	119	133
MH 25	104	116
MH 25...M(U)	103	112
MHG 25	126	138
MH 30	124	135
MH 30...M(U)	123	131
MHG 30	150	161
MHL 30	196	206
MH 35	133	146
—	133	146
MHG 35	161	174
MHL 35	209	222
MH 45	160	170
—	159	170
MHG 45	203	214
MHL 45	251	262
—	196	207
—	248	258
—	242	251
—	317	326

备注1. 所示尺寸为滑块两端装有刮板的规格的尺寸。
2. 只列出了代表性的公称型号, 可适用于同一大小尺寸的所有型号。

表15 润滑用部件

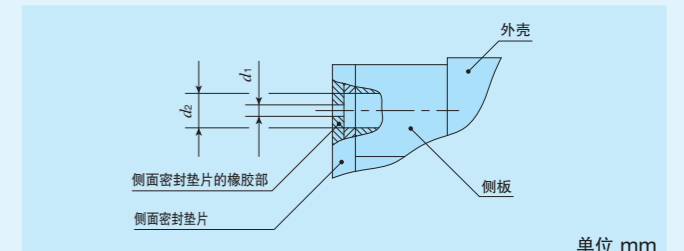
大小尺寸	脂嘴的形式 ⁽¹⁾	搭配注油嘴的形式	配管内螺纹的公称
8	油孔	袖珍型润滑脂喷注器	—
10			—
12	A-M3	A-5120V A-5240V B-5120V B-5240V	—
15	A-M4		M4
20	B-M6	市售的加脂枪	M6
25			PT1/8
30			
35			
45	JIS 4型	—	—
55			
65			

注⁽¹⁾ 脂嘴的规格请参照III-23页中的表14.1及表14.2。
备注 还备有不锈钢制脂嘴, 需要时请向IKO咨询。

MH系列、LWH系列中大小尺寸为8~12的系列封入了锂皂基润滑脂(Multemp PS No.2[协同油脂株式会社]), 大小尺寸为15~65的系列封入了添加极压添加剂的锂皂基润滑脂(Alvania EP2润滑脂[昭和壳牌石油株式会社])。MH系列在钢球循环部内置有C-Lube自润滑部件, 可以延长润滑剂的补给间隔, 大幅度减少加注润滑脂等的维护工时。

MH系列、LWH系列附附表15中所示的脂嘴或油孔。我公司还备有适合各种脂嘴的注油嘴及适合油孔的专用加脂器具(袖珍型润滑脂喷注器), 需要时请参照III-23页中的表13、表14.1及III-24页中的表15后再订购。

表14 油孔的规格



大小尺寸	d_1	d_2
8	0.5	1.5
10		

防尘

MH系列、LWH系列的滑块虽然已经标准配备了侧面密封垫片及下面密封垫片来防尘，但大量垃圾或灰尘浮游时，或者诸如切屑、沙尘等较大的异物粘附在轨道面上时，彻底防尘非常困难，因此推荐用防尘罩或大行程多段式密封件等整体覆盖的方法。

MH系列、LWH系列备有专用防尘罩。专用防尘罩安装方便，防尘效果显著。需要时请参照III-26页后再订购。

此外，还备有滑轨上面没有安装孔的下侧安装规格的滑轨(图3)。需要时请向IKO咨询。

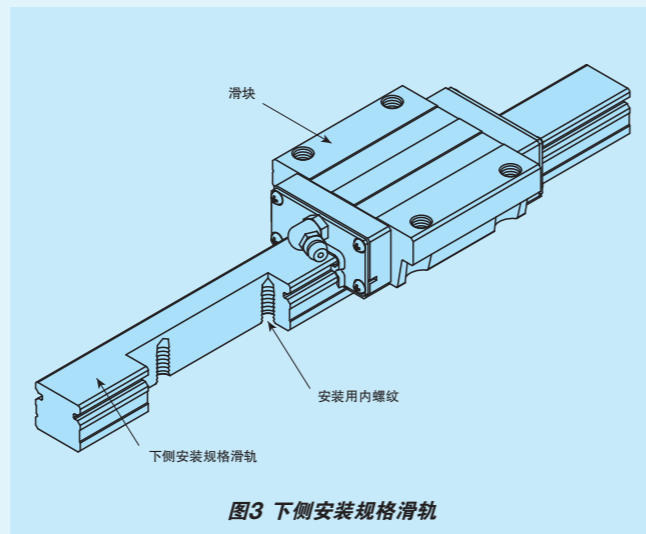


图3 下侧安装规格滑轨

使用注意事项

① 安装面、安装基准面及一般性的安装结构

安装MH系列、LWH系列时，将滑轨及滑块的安装基准面B、D正确地对准工作台及底座的安装基准面进行固定。(参照图4)

安装基准面B、D及安装面A、C已经过精密的研磨精加工。所以如果安装侧的机械、装置等的安装面也经过了高精度的加工并正确安装，就能够获得稳定的高精度直线运动。

滑块的安装基准面是有IKO标记的相反的一侧。滑轨的安装基准面是正视滑轨上表面的IKO标记，其上方的侧面(箭头方向)。(参照图5)

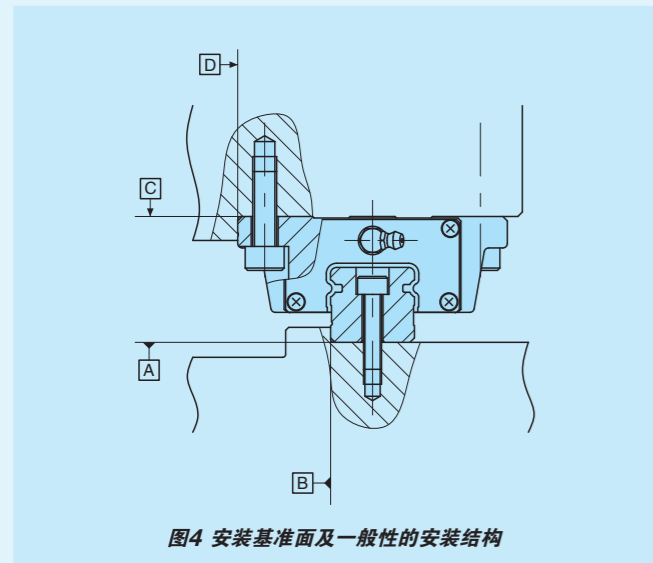


图4 安装基准面及一般性的安装结构

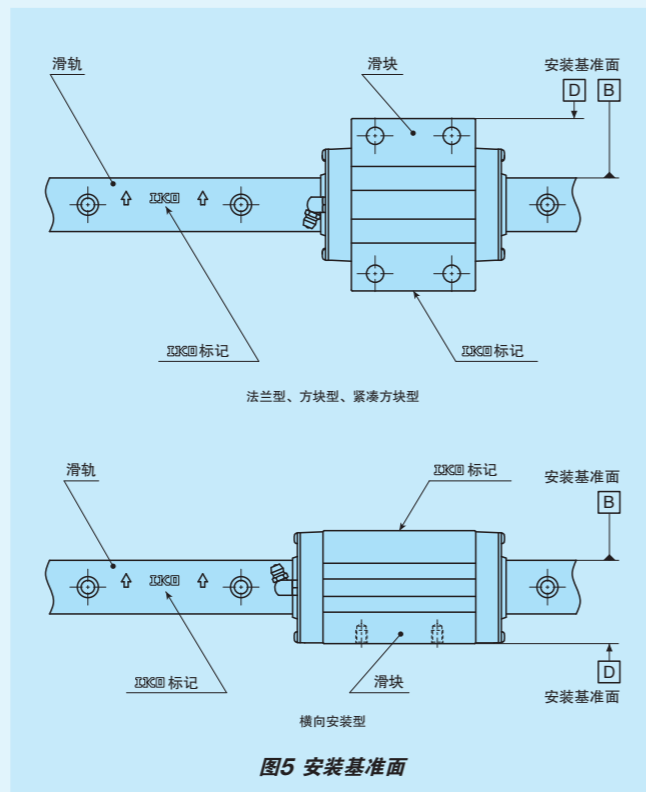


图5 安装基准面

② 安装基准面的肩高和角部圆弧半径

如图6所示，对方一侧安装基准面的角部形状推荐设置清角槽。表16所示为对方一侧安装基准面的肩高和角部圆弧半径推荐值。

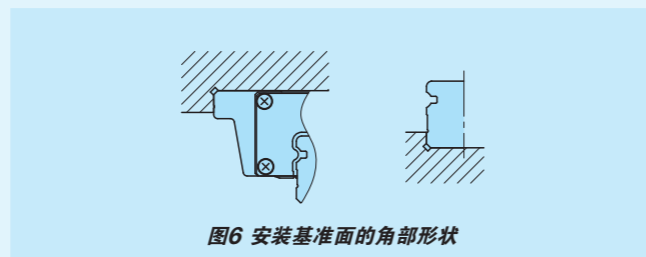


图6 安装基准面的角部形状

表16 安装基准面的肩高和角部圆弧半径

大小尺寸	滑块安装部		滑轨安装部	
	肩高 h_1	角部圆弧半径 R_1 (最大)	肩高 h_2	角部圆弧半径 R_2 (最大)
8	3.5(4) ⁽¹⁾	0.5	1.6 ⁽²⁾	0.2
10	4.5(5) ⁽¹⁾	0.5	1.9 ⁽²⁾	0.2
12	6	0.5	2.7 ⁽²⁾	0.7
15	4	0.5	3	0.5
20	5	0.5	3	0.5
25	6	1	4	1
30	8	1	5	1
35	8	1	6	1
45	8	1.5	7	1.5
55	10	1.5	8	1.5
65	10	1.5	10	1.5

单位 mm

注⁽¹⁾ MHD、LWHD时，适用括号内的值。

注⁽²⁾ 配置了下面密封垫片(辅助标记“U”)时，推荐从表中的值上减去0.6mm。

③ 固定螺钉的拧紧扭矩

表17所示为MH系列、LWH系列安装到钢制部件上时的一般拧紧扭矩。如果机械、装置的振动冲击较大、负荷波动较大或者承受力矩负荷，应根据需要采用表中值的1.2倍至1.5倍的扭矩进行固定。此外，对方材料是铸铁或铝合金等时，请根据对方材料的强度特性降低拧紧扭矩。

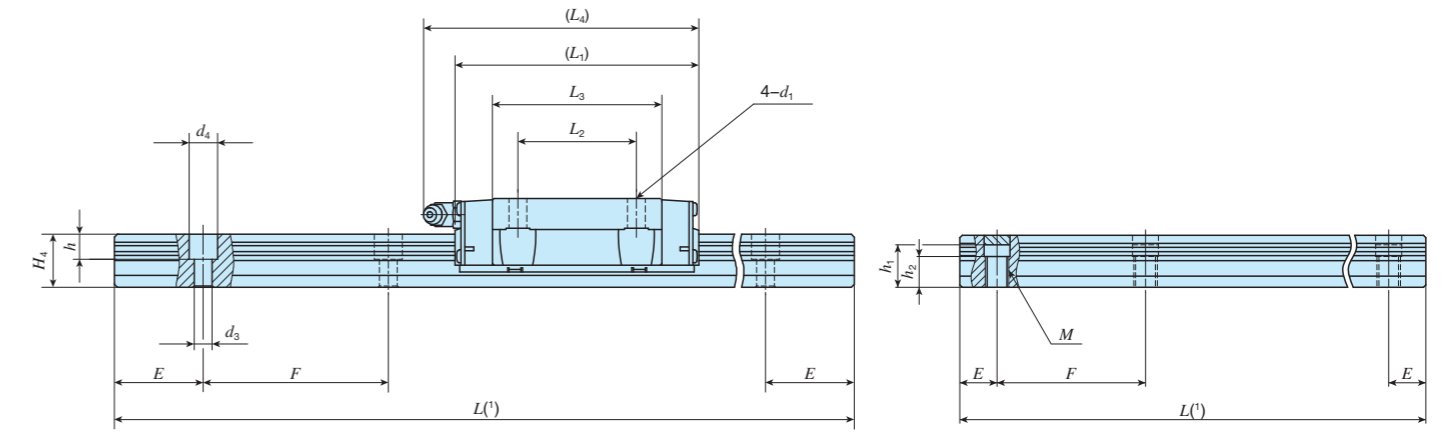
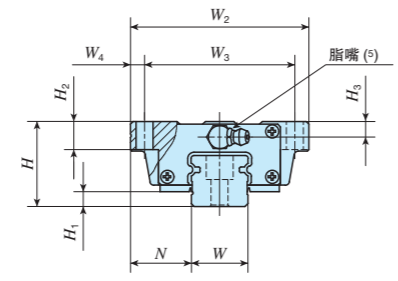
表17 固定螺钉的拧紧扭矩

螺钉的公称	拧紧扭矩 N · m		
	碳素钢螺钉		不锈钢螺钉
	大小尺寸12	大小尺寸15 ~ 65	
M 1.6 × 0.35	—	—	0.15
M 2 × 0.4	—	—	0.31
M 2.3 × 0.4	—	—	0.49
M 2.6 × 0.45	—	—	0.70
M 3 × 0.5	1.3	—	1.1
M 4 × 0.7	2.9	4.1	2.5
M 5 × 0.8	—	8.0	5.0
M 6 × 1	—	13.6	8.5
M 8 × 1.25	—	32.7	20.4
M10 × 1.5	—	63.9	40.0
M12 × 1.75	—	110	—
M14 × 2	—	175	—
M16 × 2	—	268	—

备注 关于拧紧扭矩，碳素钢制螺丝中大小尺寸为12的系列以强度等级8.8为基准、大小尺寸为15 ~ 65的系列以强度等级12.9为基准、不锈钢制螺丝以性能类别A2-70为基准计算得出。

IKO C-Lube自润滑直线导轨H

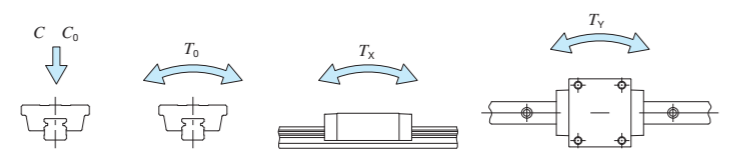
法兰型下侧安装				
MH、LWH				
形状				
大小尺寸	15	20	25	30
	35	45	55	65



高防尘滑轨下侧安装规格

公称型号	自由组合	质量(参考)		装配尺寸 mm			滑块尺寸 mm										滑轨尺寸 mm						附带的滑轨 ⁽³⁾ 安装用螺栓 mm	基本额定动负荷 ⁽⁴⁾ C N	基本额定静负荷 ⁽⁴⁾ C ₀ N	额定静力矩 ⁽⁴⁾																																		
		滑块 kg	滑轨 kg/m	H	H ₁	N	W ₂	W ₃	W ₄	L ₁	L ₂	L ₃	L ₄	d ₁	H ₂	H ₃	W	H ₄	d ₃	d ₄	h	M				h ₁ ⁽²⁾	h ₂	E	F	T ₀ N·m	T _x N·m	T _y N·m																												
MH 15	LWH 15...B	0.22	1.47	24	4.5	16	47	38	4.5	66	30	44.2	69	4.5	7	4.5	15	15	4.5	8	6	—	—	—	30	60	M4×16	11 600	13 400	112	95.6 ⁶ 556	95.6 ⁶ 556																												
—	LWH 15...SL											44.6															—						—	M 6	12	9	—																							
—	LWH 15...M*											—															—						—	—	—	—	—	—	—	—	—	—	—	—	—	—	—	—	—	—	—	—	—	—	—	—	—	—	—	
—	LWH 15...MU*											—															—						—	—	—	—	—	—	—	—	—	—	—	—	—	—	—	—	—	—	—	—	—	—	—	—	—	—	—	
MH 20	LWH 20...B	0.48	2.56	30	5	21.5	63	53	5	83	40	56	94	6	10	5.5	20	18	6	9.5	8.5	—	—	—	30	60	M5×18	18 100	21 100	232	1 090 ⁶ 1 090	1 090 ⁶ 1 090																												
—	LWH 20...SL											57.2															—						—	M 8	13.5	9.5	—																							
—	LWH 20...M*											—															—						—	—	—	—	—	—	—	—	—	—	—	—	—	—	—	—	—	—	—	—	—	—	—	—	—	—	—	
—	LWH 20...MU*											—															—						—	—	—	—	—	—	—	—	—	—	—	—	—	—	—	—	—	—	—	—	—	—	—	—	—	—	—	—
MHG 20	LWHG 20	0.71	—	—	—	—	—	—	—	112	—	84.8 86	122	—	—	—	—	—	—	—	—	—	—	—	—	M5×18	24 100	31 700	349	421 2 140	421 2 140																													
MH 25	LWH 25...B	0.70	3.50	36	6.5	23.5	70	57	6.5	95	45	63.9	105	7	10	6.5	23	22	7	11	9	—	—	—	30	60	M6×22	25 200	28 800	362	309 1 690	309 1 690																												
—	LWH 25...SL											64.7															—						—	—	—	—	—	—	—	—	—	—	—	—	—	—	—	—	—	—	—	—	—	—	—	—	—	—	—	
MH 25...M*	LWH 25...M*											—															—						—	—	—	—	—	—	—	—	63.9	—	—	—	—	—	—	—	—	—	—	—	—	—	—	—	—	—	—	—
MH 25...MU*	LWH 25...MU*											—															—						—	—	—	—	—	—	—	—	64.7	—	—	—	—	—	—	—	—	—	—	—	—	—	—	—	—	—	—	—
MHG 25	LWHG 25	0.93	—	—	—	—	—	—	—	118	—	86.6 87.4	128	—	—	—	—	—	—	—	—	—	—	—	—	M6×22	30 800	38 300	483	533 2 740	533 2 740																													

注(1) 滑轨长度L记载于II-93页上的表2.1、II-94页上的表2.2及II-95页上的表2.3、表2.4中。
 (2) 有关安装螺栓的长度，请准备拧入滑轨的螺纹深度在h₁尺寸以下的螺栓。
 (3) 附带的滑轨安装用螺栓是相当于JIS B 1176的内六角螺栓。不锈钢制直线导轨H附带不锈钢制螺栓。
 MH系列的成套产品及LWH...MU的形式不附带滑轨安装用螺栓。
 (4) 基本额定动负荷(C)、基本额定静负荷(C₀)、额定静力矩(T₀、T_x、T_y)为下图的方向的数值。
 T_x、T_y栏中上方值为使用1个滑块时的值，下方值为使用2个紧靠的滑块时的值。
 (5) 脂嘴的形状因大小而异。规格详情请参照II-104页中的表15。
 备注 公称型号末尾的*表示为基准品。



成套产品公称型号的排列例

形式标记	尺寸	部件标记	形式标记	防尘标记	材料标记	预压标记	等级标记	互换性标记	辅助标记
MH	G	20	C2	R480			T1	P	/N
①	②	③	④	⑤	⑥	⑦	⑧	⑨	⑩

① 形式
MH 法兰型下侧安装
LWH(...B)

② 滑块长度
无标记 标准
G 高刚性加长

③ 大小尺寸
15, 20, 25

④ 滑块的个数(2个)

⑤ 滑轨的长度(480mm)

⑥ 防尘标记
无标记 标准规格
M 高防尘规格
MU 高防尘滑轨下侧安装规格

⑦ 材料种类
无标记 碳素钢制
SL 不锈钢制

⑧ 预压量的大小
无标记 标准
T1 轻预压
T2 中预压
T3 重预压

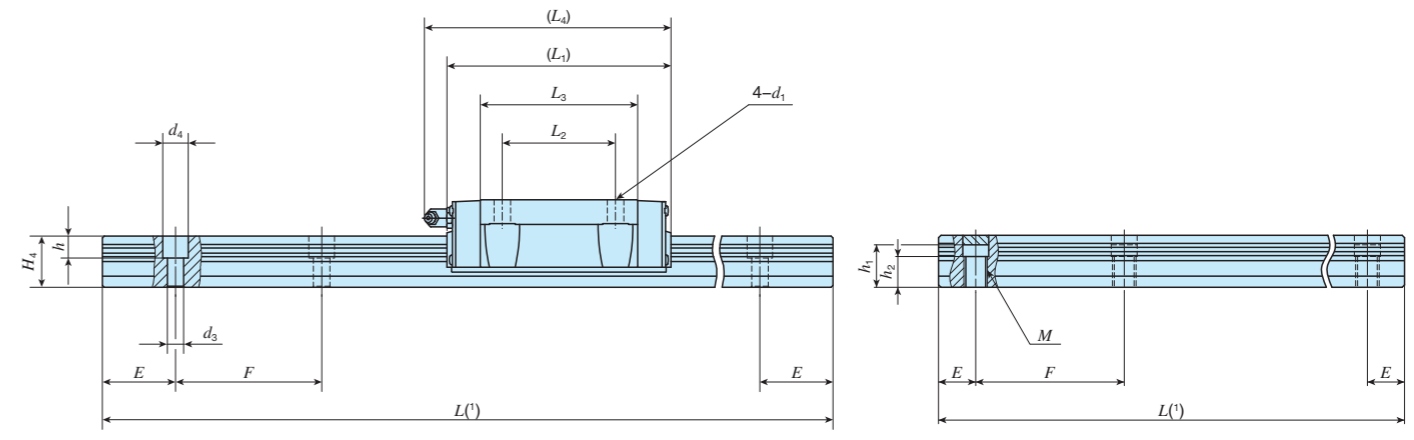
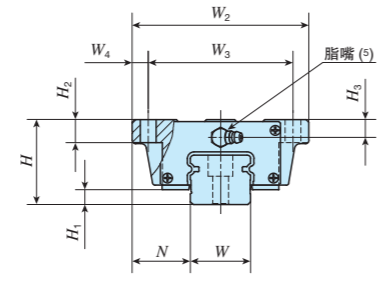
⑨ 精度等级
H 高级
P 精密级
SP 超精密级

⑩ 自由组合
无标记 非互换性规格
S1 S1规格
S2 S2规格

⑪ 特别配置
A, BS, D, E, F, I, J, L, LF
MA, MN, N, PS, Q, RE, T
UR, V, W, Y, Z

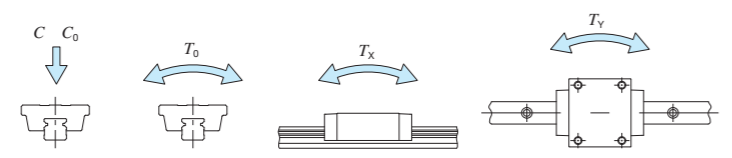
IKO C-Lube自润滑直线导轨H

法兰型下侧安装				
形状	MH、LWH			
大小尺寸	15	20	25	30
	35	45	55	65



公称型号	自由组合	质量(参考)		装配尺寸 mm			滑块尺寸 mm										滑轨尺寸 mm						附带的滑轨 ⁽³⁾ 安装用螺栓 mm	基本额定动负荷 ⁽⁴⁾ C N	基本额定静负荷 ⁽⁴⁾ C ₀ N	额定静力矩 ⁽⁴⁾						
		滑块 kg	滑轨 kg/m	H	H ₁	N	W ₂	W ₃	W ₄	L ₁	L ₂	L ₃	L ₄	d ₁	H ₂	H ₃	W	H ₄	d ₃	d ₄	h	M				h ₁ (f)	h ₂	E	F	螺钉的公称 × ℓ	T ₀ N·m	T _x N·m
MH 30	○	1.28	4.82	42	9	31	90	72	9	113	52	80.6	123	9	10	8	28	25	9	14	12	—	—	—	40	80	M 8×28	35 400	40 700	623	536 2 820	536 2 820
LWH 30...B	○																															
LWH 30...SL	○																															
MH 30...M*	—																															
LWH 30...M*	—	1.69	4.82	42	7	31	90	72	9	113	52	80.6	123	9	10	8	28	25	9	14	12	—	—	—	40	80	—	35 400	40 700	623	536 2 820	536 2 820
LWH 30...MU*	—																															
MHG 30	○																															
LWHG 30	○																															
MH 35	○	1.79	6.85	48	10	33	100	82	9	123	62	86.2	135	9	13	10	34	28	9	14	12	—	—	—	40	80	M 8×28	48 700	53 700	823	631 3 480	579 3 190
LWH 35...B	○																															
LWH 35...M*	—																															
LWH 35...MU*	—																															
MHG 35	○	2.35	6.85	48	8	33	100	82	9	123	62	86.2	135	9	13	10	34	28	9	14	12	—	—	—	40	80	—	48 700	53 700	823	631 3 480	579 3 190
LWHG 35	○																															
MH 45	○																															
LWH 45...B	○																															
MH 45	○	3.17	10.7	60	13	37.5	120	100	10	147	80	103.4	158	11	15	13	45	34	14	20	17	—	—	—	52.5	105	M12×35	74 600	80 200	1 610	1 150 6 190	1 060 5 690
LWH 45...M*	—																															
LWH 45...MU*	—																															
MHG 45	○																															
MHG 45	○	4.34	10.7	60	14	37.5	120	100	10	147	80	103.4	158	11	15	13	45	34	14	20	17	—	—	—	52.5	105	M12×35	74 600	80 200	1 610	1 150 6 190	1 060 5 690
LWHG 45	○																															

注(1) 滑轨长度L记载于II-93页上的表2.1、II-94页上的表2.2及II-95页上的表2.3、表2.4中。
 (2) 有关安装螺栓的长度，请准备拧入滑轨的螺纹深度在h₁以下的螺栓。
 (3) 附带的滑轨安装用螺栓是相当于JIS B 1176的内六角螺栓。不锈钢制直线导轨H附带不锈钢制螺栓。MH系列的成套产品及LWH...MU的形式不附带滑轨安装用螺栓。
 (4) 基本额定动负荷(C)、基本额定静负荷(C₀)、额定静力矩(T₀、T_x、T_y)为下图的方向的数值。T_x、T_y栏中上方值为使用1个滑块时的值，下方值为使用2个紧靠的滑块时的值。
 (5) 脂嘴的形状因大小而异。规格详情请参照II-104页中的表15。
 备注 公称型号末尾的*表示为准标准品。



成套产品公称型号的排列例

形式标记	尺寸	部件标记	形式标记	防尘标记	材料标记	预压标记	等级标记	互换性标记	辅助标记
MH	G	35	C2	R800			T1	P	/N
①	②	③	④	⑤	⑥	⑦	⑧	⑨	⑩

① 形式
MH 法兰型下侧安装
LWH(...B)

② 滑块长度
无标记 标准
G 高刚性加长

③ 大小尺寸
30, 35, 45

④ 滑块的个数(2个)

⑤ 滑轨的长度(800mm)

⑥ 防尘标记
无标记 标准规格
M 高防尘规格
MU 高防尘滑轨下侧安装规格

⑦ 材料种类
无标记 碳素钢制
SL 不锈钢制

⑧ 预压量的大小
无标记 标准
T1 轻预压
T2 中预压
T3 重预压

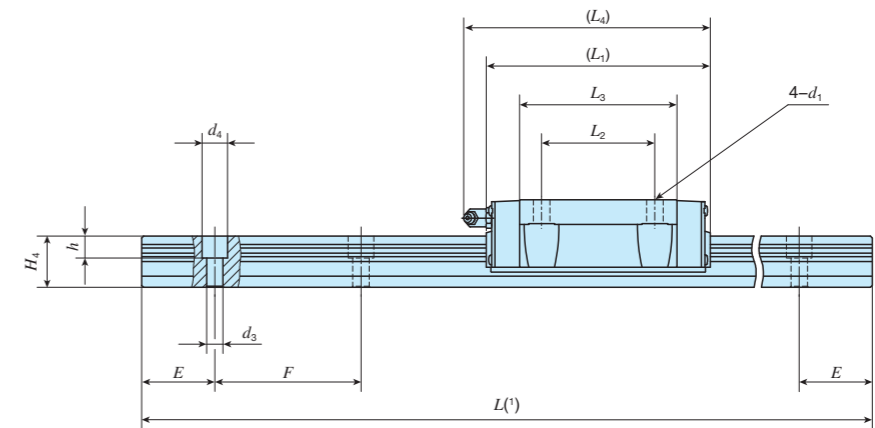
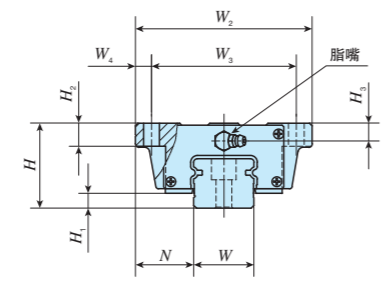
⑨ 精度等级
H 高级
P 精密级
SP 超精密级

⑩ 自由组合
无标记 非互换性规格
S1 S1规格
S2 S2规格

⑪ 特别配置
A, BS, D, E, F, I, J, L, LF, MA, MN, N, PS, Q, RE, T, UR, V, W, Y, Z

IKO C-Lube自润滑直线导轨H

法兰型下侧安装				
形状	LWH			
大小尺寸	15	20	25	30
	35	45	55	65



公称型号	自由组合	质量(参考)		装配尺寸 mm			滑块尺寸 mm							滑轨尺寸 mm							附带的滑轨 ⁽²⁾ 安装用螺栓 mm	基本额定动负荷 ⁽³⁾ C N	基本额定静负荷 ⁽³⁾ C ₀ N	额定静力矩 ⁽³⁾						
		滑块 kg	滑轨 kg/m	H	H ₁	N	W ₂	W ₃	W ₄	L ₁	L ₂	L ₃	L ₄	d ₁	H ₂	H ₃	H ₅	W	H ₄	d ₃				d ₄	h	E	F	T ₀ N·m	T _x N·m	T _y N·m
—	LWH 55-B	○	5.30	15.5	70	13	43.5	140	116	12	95	132	194	14	17	14	—	53	41	16	23	20	60	120	M14 × 45	113 000	121 000	2 870	2 210	2 030
—	LWHG 55	○	7.40		235	183.6	246	229	110	164		239	16		23			63	48	18	26	22	75	150		M16 × 50	176 000	184 000	5 180	4 120
—	LWH 65-B	○	12.3	22.2	90	14	53.5	170	142	14	110	164	239	16	23	20	—	63	48	18	26	22	75	150	M16 × 50	176 000	184 000	5 180	4 130	3 790
—	LWHG 65	○	17.6		303	238.8	313	229	110	164		239	16		23			63	48	18	26	22	75	150		M16 × 50	229 000	269 000	7 560	8 530

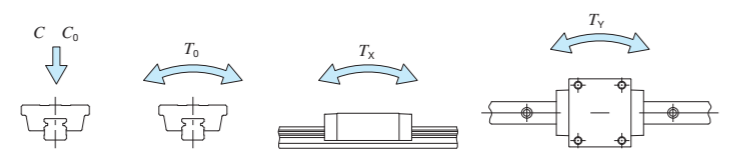
注⁽¹⁾ 滑轨长度L记载于II-93页上的表2.1中。
 注⁽²⁾ 附带的滑轨安装用螺栓是相当于JIS B 1176的内六角螺栓。
 注⁽³⁾ 基本额定动负荷(C)、基本额定静负荷(C₀)、额定静力矩(T₀、T_x、T_y)为下图的方向的数值。
 T_x、T_y栏中上方值为使用1个滑块时的值，下方值为使用2个紧靠的滑块时的值。
 备注 脂嘴规格请参照II-104页中的表15。

MH、LWH

成套产品公称型号的排列例

形式标记	尺寸	部件标记	形式标记	预压标记	等级标记	互换性标记	辅助标记
LWH	G	55	C2 R1200	T1	P		/N
①	②	③	④	⑤	⑥	⑦	⑧

① 形式 LWH(…B) 法兰型下侧安装	③ 大小尺寸 55,65	⑥ 预压量的大小 无标记 标准 T1 轻预压 T2 中预压 T3 重预压	⑧ 自由组合 无标记 非互换性规格 S1 S1规格 S2 S2规格
② 滑块长度 无标记 标准 G 高刚性加长	④ 滑块的个数(2个)	⑦ 精度等级 H 高级 P 精密级 SP 超精密级	⑨ 特别配置 A、D、E、F、I、J、L、LF、MN N、PS、Q、T、V、W、Y、Z
⑤ 滑轨的长度(1200mm)			



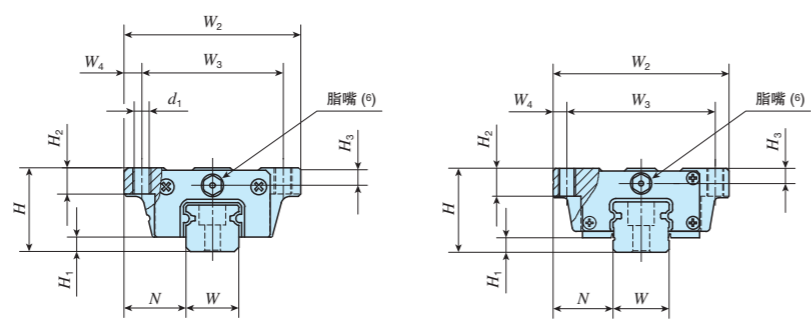
IKO C-Lube自润滑直线导轨H

法兰型上侧安装

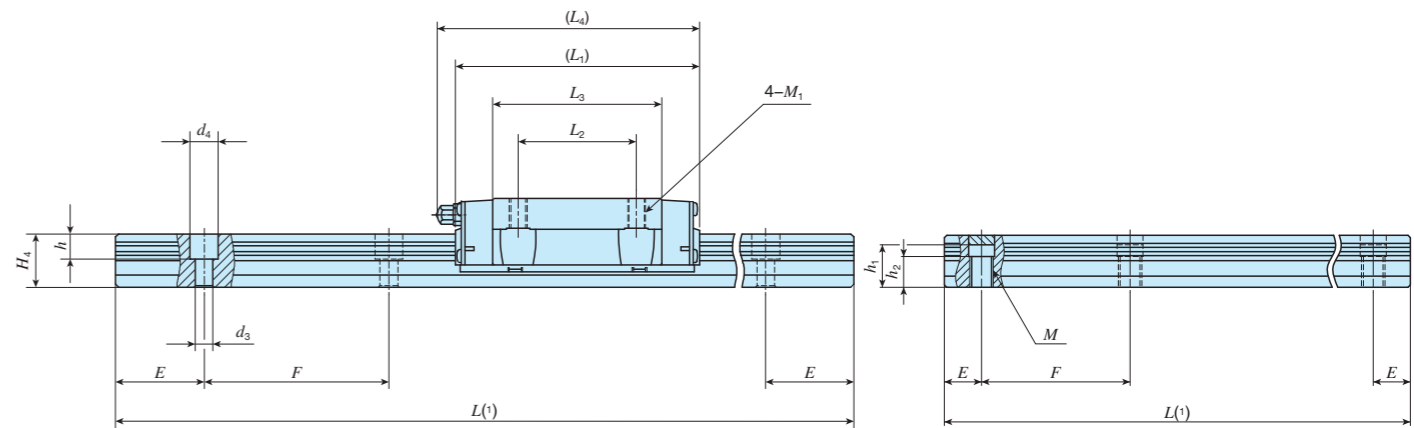
MHT、LWHT

形状

大小尺寸	8	10	12	15	20	25
	30	35	45	55	65	



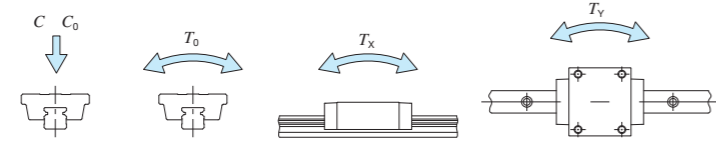
MHT 08...SL、LWHT 08...SL
MHT 10...SL、LWHT 10...SL
MHT 12...SL、LWHT 12...SL
MHTG 15



高防尘滑轨下侧安装规格

公称型号	自由组合	质量(参考)		装配尺寸 mm			滑块尺寸 mm										滑轨尺寸 mm										附带的滑轨(*) 安装用螺栓 mm	基本额定动 负荷 ⁽²⁾ C N	基本额定静 负荷 ⁽²⁾ C ₀ N	额定静力矩 ⁽²⁾				
		滑块 kg	滑轨 kg/m	H	H ₁	N	W ₂	W ₃	W ₄	L ₁	L ₂	L ₃	L ₄	d ₁ ⁽³⁾	M ₁	H ₂	H ₃	W	H ₄	d ₃	d ₄	h	M	h ₁ ⁽³⁾	h ₂	E				F	T ₀ N·m	T _x N·m	T _y N·m	
MHT 8...SL	LWHT 8...SL	○	0.015	0.32	10	2.1	8	24	19	2.5	24	10	15.3	—	1.9	M2.3	3.5	2	8	6	2.4	4.2	2.3	—	—	—	10	20	M2×8	1 510	2 120	8.8	5.5 32.0	4.7 26.9
MHT 10...SL	LWHT 10...SL	○	0.031	0.47	12	2.4	10	30	24	3	32	12	21.4	—	2.6	M3	4.5	2.5	10	7	3.5	6	3.5	—	—	—	12.5	25	M3×8	2 640	3 700	19.2	13.3 73.8	11.1 61.9
MHT 12	LWHT 12	○	0.108	0.86	19	3.2	14	40	32	4	46	15	31.6	50	3.4	M4	6	4	12	10.5	3.5	6	4.5	—	—	—	20	40	M3×12	6 260	8 330	51.6	44.7 237	37.5 199
MHT 12...SL	LWHT 12...SL	○	0.108																															
MHT 12...SL	LWHT 12...SL	○	0.11																															
MHT 15	LWHT 15...B	○	0.22	1.47	24	4.5	16	47	38	4.5	66	30	44.2	69	—	M5	7	4.5	15	15	4.5	8	6	—	—	—	30	60	M4×16	11 600	13 400	112	95.6 556	95.6 556
MHT 15...SL	LWHT 15...SL	○											44.6																					
MHT 15...SL	LWHT 15...SL	○											44.2																					
MHT 15...SL	LWHT 15...SL	○											44.6																					
—	LWHT 15...M*	—	0.29	1.47	24	4.5	16	47	38	4.5	66	30	44.6	69	—	M5	7	4.5	15	15	4.5	8	6	—	—	—	30	60	M4×16	11 600	13 400	112	95.6 556	95.6 556
—	LWHT 15...MU*	—											44.6																					
MHTG 15	—	○	0.29	1.47	24	4.5	16	47	38	4.5	66	30	60.1	85	4.4	—	—	—	15	15	4.5	8	6	—	—	—	30	60	M4×16	14 400	18 300	153	172 918	172 918

注(1) 滑轨长度L记载于II-93页上的表2.1、II-94页上的表2.2及II-95页上的表2.3、表2.4中。
 (2) 大小尺寸为8-12的系列和MHTG15也可以安装在下侧。
 (3) 有关安装螺栓的长度，请准备拧入滑轨的螺纹深度在h₁以下的螺栓。
 (4) 附带的滑轨安装用螺栓是相当于JIS B 1176的内六角螺栓。不锈钢制直线导轨H附带不锈钢制螺栓。
 MH系列的成套产品及LWHT...MU的形式不附带滑轨安装用螺栓。
 (5) 基本额定动负荷(C)、基本额定静负荷(C₀)、额定静力矩(T₀、T_x、T_y)为下图的方向的数值。
 T_x、T_y栏中上方值为使用1个滑块时的值，下方值为使用2个紧靠的滑块时的值。
 (6) 大小尺寸为8、10的系列带油孔。油孔规格请参照II-104页中的表14。
 大小尺寸为12、15的系列的脂嘴形状因大小而异。规格详情请参照II-104页中的表15。
 备注 公称型号末尾的*表示为准标准品。



成套产品公称型号的排列例

形式标记	尺寸	部件标记	形式标记	防尘标记	材料标记	预压标记	等级标记	互换性标记	辅助标记	
MHT	G	15	C2	R900		T1	P		/V	
1	2	3	4	5	6	7	8	9	10	11

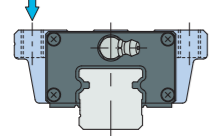
① 形式 MHT LWHT(...B) 法兰型上侧安装	⑤ 滑轨的长度(900mm)	⑧ 预压量的大小 T ₀ 间隙 无标记 标准 T ₁ 轻预压 T ₂ 中预压 T ₃ 重预压	⑩ 自由组合 无标记 非互换性规格 S1 S1规格 S2 S2规格
② 滑块长度 无标记 标准 G 高刚性加长	⑥ 防尘标记 无标记 标准规格 M 高防尘规格 MU 高防尘滑轨下侧安装规格	⑨ 精度等级 H 高级 P 精密级 SP 超精密级	⑪ 特别配置 A、B、S、D、E、F、I、J、L、LF MA、MN、N、Q、RE、T、U V、W、Y、Z
③ 大小尺寸 8、10、12、15	⑦ 材料种类 无标记 碳素钢制 SL 不锈钢制		
④ 滑块的个数(2个)			

MH、LWHT

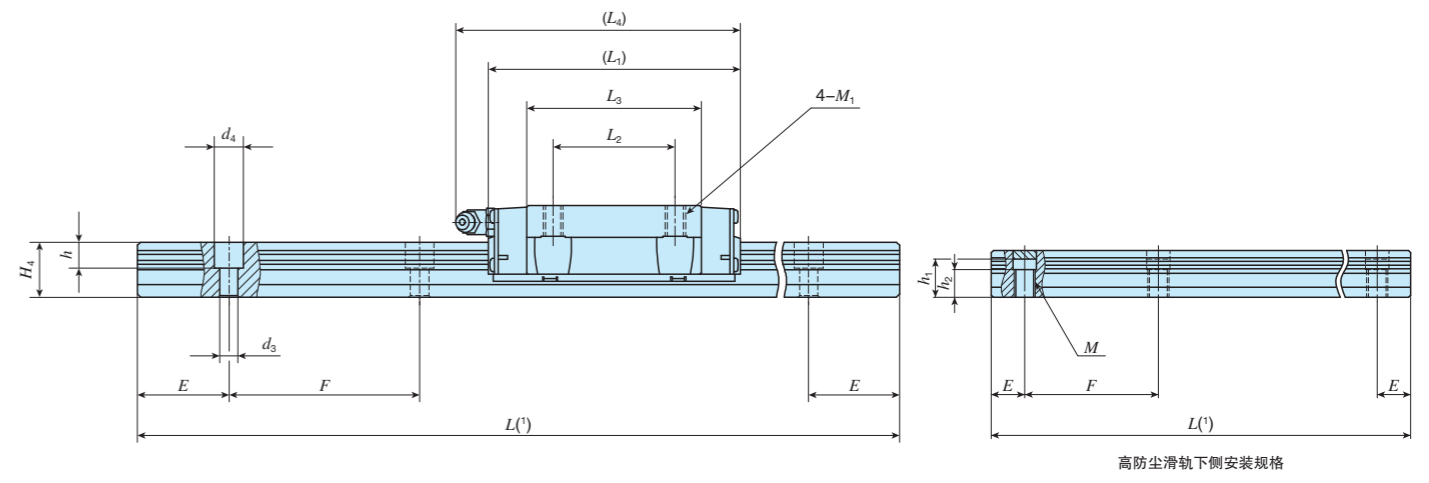
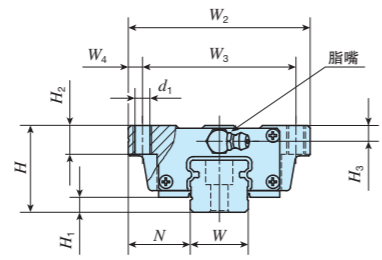
IKO C-Lube自润滑直线导轨H

法兰型上侧安装

MHT、LWHT

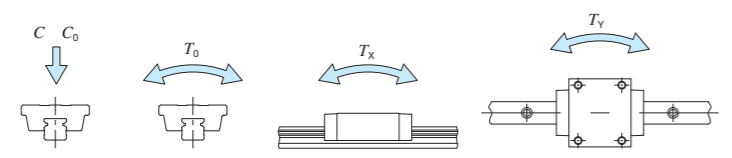
形状 

大小尺寸	8	10	12	15	20	25
	30	35	45	55	65	



公称型号	自由组合	质量(参考)		装配尺寸 mm			滑块尺寸 mm							滑轨尺寸 mm							附带的滑轨(3) 安装用螺栓 mm	基本额定动负荷(4) C N	基本额定静负荷(4) C0 N	额定静力矩(4)									
		滑块 kg	滑轨 kg/m	H	H1	N	W2	W3	W4	L1	L2	L3	L4	d1	M1	H2	H3	W	H4	d3				d4	h	M	h1(2)	h2	E	F	T0 N·m	Tx N·m	Ty N·m
MHT 20	○	0.48	2.56	30	5	21.5	63	53	5	83	40	56	94	—	M6	10	5.5	20	18	6	9.5	8.5	—	—	—	30	60	M5×18	18 100	21 100	232	1 195	1 195
LWHT 20...B	○											57.2																					
MHT 20...SL	○											56																					
LWHT 20...SL	○											57.2																					
LWHT 20...M*	—											—																					
LWHT 20...MU*	—											—																					
MHTG 20	○	0.71								112	84.8	122																					
LWHTG20	○										86																						
MHT 25	○	0.70	3.50	36	6.5	23.5	70	57	6.5	95	45	63.9	105	—	M8	10	6.5	23	22	7	11	9	—	—	—	30	60	M6×22	25 200	28 800	362	1 309	1 309
LWHT 25...B	○											64.7																					
MHT 25...SL	○											63.9																					
LWHT 25...SL	○											64.7																					
LWHT 25...M*	—											—																					
LWHT 25...MU*	—											—																					
MHTG 25	○	0.93								118	86.6	128																					
LWHTG25	○										87.4																						

注(1) 滑轨长度L记载于II-93页上的表2.1、II-94页上的表2.2及II-95页上的表2.3、表2.4中。
 (2) 有关安装螺栓的长度，请准备拧入滑轨的螺纹深度在L1以下的螺栓。
 (3) 附带的滑轨安装用螺栓是相当于JIS B 1176的内六角螺栓。不锈钢制直线导轨H附带不锈钢制螺栓。
 MH系列的成套产品及LWHT...MU的形式不附带滑轨安装用螺栓。
 (4) 基本额定动负荷(C)、基本额定静负荷(C0)、额定静力矩(T0、Tx、Ty)为下图的方向的数值。
 Tx、Ty栏中上方值为使用1个滑块时的值，下方值为使用2个紧靠的滑块时的值。
 备注1. 脂嘴的规格请参照II-104页中的表15。
 2. 公称型号末尾的*表示为基准品。



成套产品公称型号的排列例

形式标记 尺寸 部件标记 形式标记 防尘标记 材料标记 预压标记 等级标记 互换性标记 辅助标记

MHT G 25 C2 R840 T1 P /N

① 形式 MHT LWHT(...B) 法兰型上侧安装

② 滑块长度 无标记 标准 G 高刚性加长

③ 大小尺寸 20,25

④ 滑块的个数(2个)

⑤ 滑轨的长度(840mm)

⑥ 防尘标记 无标记 标准规格 M 高防尘规格 MU 高防尘滑轨下侧安装规格

⑦ 材料种类 无标记 碳素钢制 SL 不锈钢制

⑧ 预压量的大小 无标记 标准 T1 轻预压 T2 中预压 T3 重预压

⑨ 精度等级 H 高级 P 精密级 SP 超精密级

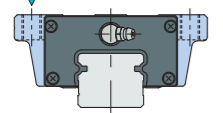
⑩ 自由组合 无标记 非互换性规格 S1 S1规格 S2 S2规格

⑪ 特别配置 A、BS、D、E、F、I、J、L、LF MA、MN、N、PS、Q、RE、T UR、V、W、Y、Z

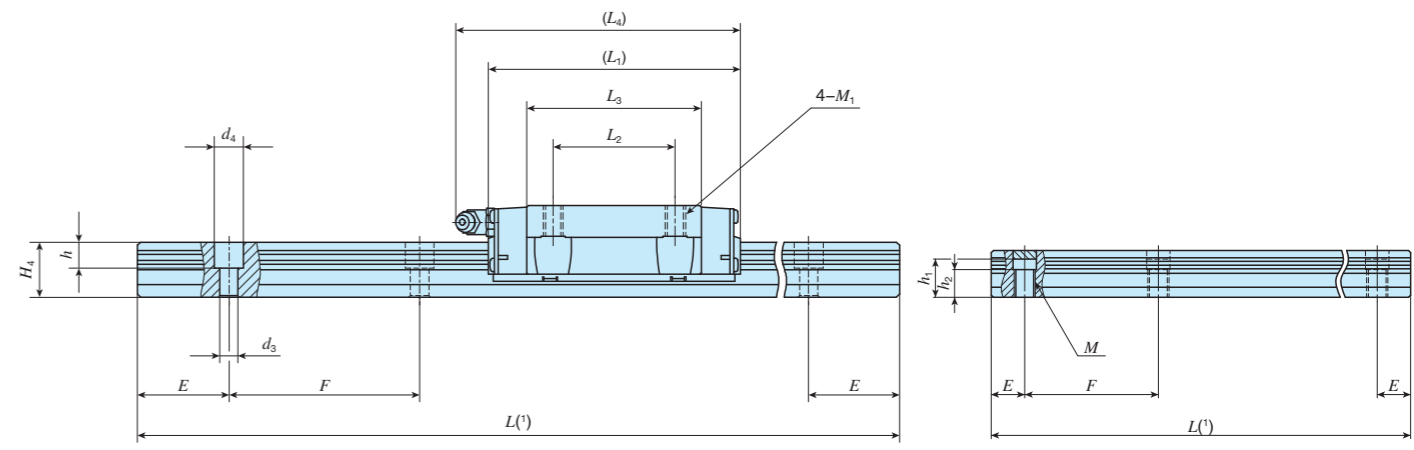
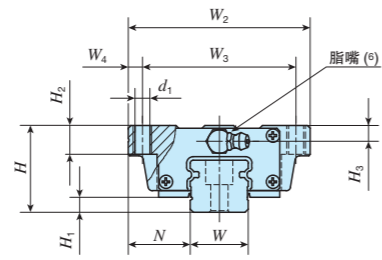
IKO C-Lube自润滑直线导轨H

法兰型上侧安装

MHT、LWHT

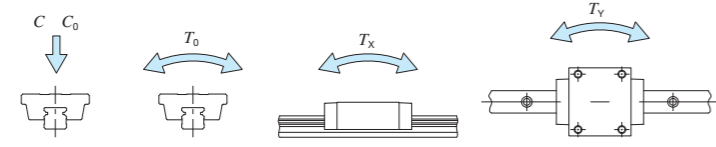
形状 

大小尺寸	8	10	12	15	20	25
	30	35	45	55	65	



公称型号		自由组合	质量(参考)		装配尺寸 mm			滑块尺寸 mm							滑轨尺寸 mm							附带的滑轨 ⁽⁴⁾ 安装用螺栓 mm	基本额定动负荷 ⁽⁵⁾ C N	基本额定静负荷 ⁽⁵⁾ C ₀ N	额定静力矩 ⁽⁵⁾																																		
MH系列	LWH系列 (无C-Lube自润滑部件)		滑块 kg	滑轨 kg/m	H	H ₁	N	W ₂	W ₃	W ₄	L ₁	L ₂	L ₃	L ₄	d ₁ ⁽²⁾	M ₁	H ₂	H ₃	W	H ₄	d ₃				d ₄	h	M	h ₁ ⁽³⁾	h ₂	E	F	T ₀ N·m	T _x N·m	T _y N·m																									
MHT 30	LWHT 30...B	○	1.28	4.82	42	9	31	90	72	9	113	52	80.6	123	—	M10	10	8	28	25	9	14	12	—	—	—	40	80	M8×28	35 400	40 700	623	536 2 820	536 2 820																									
MHT 30...SL	LWHT 30...SL	○				7																													9																								
MHT 30...M'	LWHT 30...M'	—				7																													—																								
MHT 30...MU'	LWHT 30...MU'	—				—																							—	—	—	—	—	—	—	—	—	—	—	—	—	—	—	—	—	—	—	—	—	—	—	—	—	—	—	—	—		
MHTG 30	LWHTG30	○				1.69																							—	—	—	—	—	—	—	139	—	106.6	149	—	—	—	—	—	—	—	—	—	—	—	—	—	—	—	—	—	—	—	—
MHTL 30	—	○				2.30																							—	—	—	—	—	—	—	185	—	152.2	194	8.5	—	—	—	—	—	—	—	—	—	—	—	—	—	—	—	—	—	—	—
MHT 35	LWHT 35...B	○	1.79	6.85	48	10	33	100	82	9	123	62	86.2	135	—	M10	13	10	34	28	9	14	12	—	—	—	40	80	M8×28	48 700	53 700	823	631 3 480	579 3 190																									
—	LWHT 35...M'	—				8																													—																								
—	LWHT 35...MU'	—				—																							—	—	—	—	—	—	—	—	—	—	—	—	—	—	—	—	—	—	—	—	—	—	—	—	—	—	—	—	—	—	
MHTG 35	LWHTG35	○				2.35																							—	—	—	—	—	—	—	151	—	114	163	—	—	—	—	—	—	—	—	—	—	—	—	—	—	—	—	—	—	—	—
MHTL 35	—	○	3.24	—	—	—	—	—	—	—	199	—	162.2	211	8.5	—	—	—	—	—	—	—	—	—	—	—	—	—	—	—	—	—	—	—																									

注(1) 滑轨长度L记载于II-93页上的表2.1、II-94页上的表2.2及II-95页上的表2.3、表2.4中。
 (2) MHTL30、MHTL35也可以安装在下侧。
 (3) 有关安装螺栓的长度，请准备拧入滑轨的螺纹深度在h₁以下的螺栓。
 (4) 附带的滑轨安装用螺栓是相当于JIS B 1176的内六角螺栓。不锈钢制直线导轨H附带不锈钢制螺栓。MH系列的成套产品及LWHT...MU的形式不附带滑轨安装用螺栓。
 (5) 基本额定动负荷(C)、基本额定静负荷(C₀)、额定静力矩(T₀、T_x、T_y)为下图的方向的数值。T_x、T_y栏中上方值为使用1个滑块时的值，下方值为使用2个紧靠的滑块时的值。
 (6) 脂嘴的形状因大小而异。规格详情请参照II-104页中的表15。
 备注 公称型号末尾的*表示为准标准品。



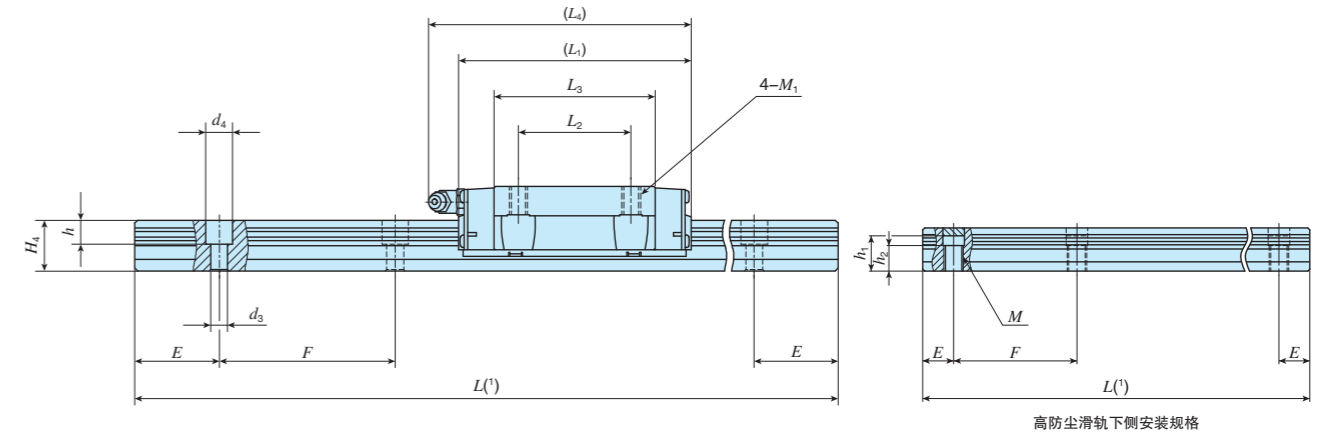
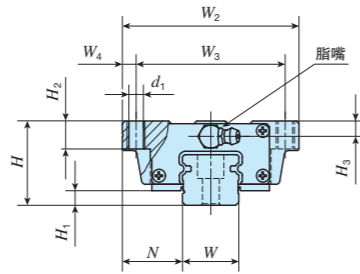
成套产品公称型号的排列例

形式标记 尺寸 部件标记 形式标记 防尘标记 材料标记 预压标记 等级标记 互换性标记 辅助标记

MHT G 35 C2 R1040 T1 P /N

① 形式 MHT 法兰型上侧安装
 ② 滑块长度 G 标准
 ③ 大小尺寸 30,35
 ④ 滑块的个数(2个)
 ⑤ 滑轨的长度(1040mm)
 ⑥ 防尘标记 M 高防尘规格
 ⑦ 材料种类 SL 不锈钢制
 ⑧ 预压量的大小 T1 轻预压
 ⑨ 精度等级 P 精密级
 ⑩ 自由组合 S1 S1规格
 ⑪ 特别配置 A,BS,D,E,F,I,J,L,LF,MA,MN,N,PS,Q,RE,T,UR,V,W,Y,Z

法兰型上侧安装						
形状	MHT、LWHT					
大小尺寸	8	10	12	15	20	25
	30	35	45	55	65	



高防尘滑轨下侧安装规格

公称型号	自由组合	质量(参考)		装配尺寸 mm			滑块尺寸 mm										滑轨尺寸 mm								附带的滑轨(4) 安装用螺栓 mm	基本额定动负荷(5) C N	基本额定静负荷(5) C ₀ N	额定静力矩(5)								
		滑块 kg	滑轨 kg/m	H	H ₁	N	W ₂	W ₃	W ₄	L ₁	L ₂	L ₃	L ₄	d ₁ (2)	M ₁	H ₂	H ₃	H ₅	W	H ₄	d ₃	d ₄	h	M				h ₁ (3)	h ₂	E	F	T ₀ N·m	T _x N·m	T _y N·m		
MHT 45	○	3.17	10.7	60	13	37.5	120	100	10	147	80	103.4	158	—	M12	15	13	—	45	34	14	20	17	—	—	—	52.5	105	M12×35	74 600	80 200	1 610	1 150	1 060		
LWHT 45…B	○																																			
LWHT 45…M*	—																																			
MHTG 45	○	4.34	10.7	60	13	37.5	120	100	10	190	80	146.6	201	—	M12	15	13	—	45	34	14	20	17	—	—	—	52.5	105	M12×35	95 200	114 000	2 280	2 240	2 050		
LWHTG45	○																																			
MHTL 45	○	5.70	15.5	70	13	43.5	140	116	12	183	95	132	194	—	M14	17	14	—	53	41	16	23	20	—	—	—	60	120	M14×45	113 000	121 000	2 870	3 680	3 370		
LWHT 55…B	○																																			
LWHTG55	○	7.40	22.2	90	14	53.5	170	142	14	235	110	183.6	246	—	M14	17	14	—	53	41	16	23	20	—	—	—	60	120	M14×45	142 000	168 000	3 970	4 120	3 780		
LWHT 65…B	○																																			
LWHTG65	○	17.6	22.2	90	14	53.5	170	142	14	229	110	164	239	—	M16	23	20	—	63	48	18	26	22	—	—	—	75	150	M16×50	176 000	184 000	5 180	4 130	3 790		
LWHTG65	○																																			
										303		238.8	313																							

注(1) 滑轨的长度L记载于II-93页上的表2.1及II-95页上的表2.3、表2.4中。
 (2) MHTL45也可以安装在下侧。
 (3) 有关安装螺栓的长度，请准备拧入滑轨的螺纹深度在h₁以下的螺栓。
 (4) 附带的滑轨安装用螺栓是相当于JIS B 1176的内六角螺栓。
 MH系列的成套产品及LWHT…MU的形式不附带滑轨安装用螺栓。
 (5) 基本额定动负荷(C)、基本额定静负荷(C₀)、额定静力矩(T₀、T_x、T_y)为下图的方向的数值。
 T_x、T_y栏中上方值为使用1个滑块时的值，下方值为使用2个紧靠的滑块时的值。
 备注1. 脂嘴的规格请参照II-104页中的表15。
 2. 公称型号末尾的*表示为基准品。

成套产品公称型号的排列例

形式标记	尺寸	部件标记	形式标记	防尘标记	预压标记	等级标记	互换性标记	辅助标记
MHT	G	45	C2	R1260	T ₁	P		/V
1	2	3	4	5	6	7	8	9

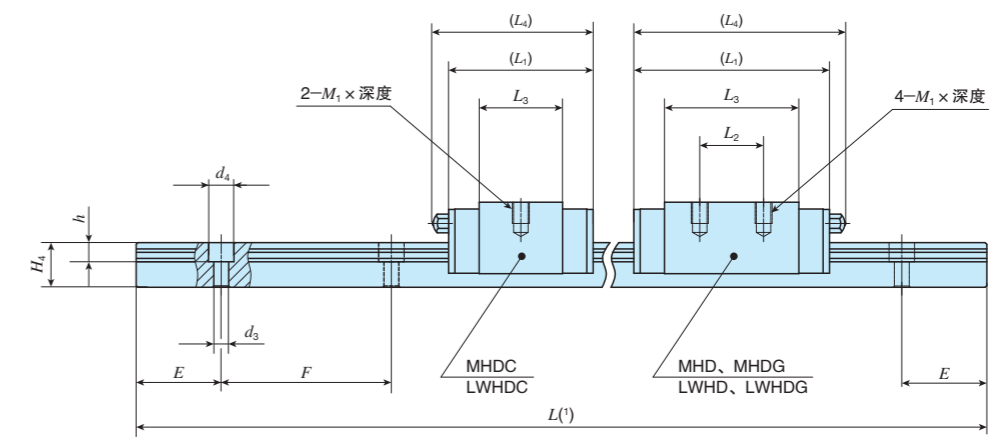
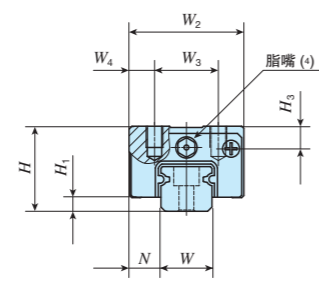
① 形式 MHT LWHT(…B) 法兰型上侧安装	⑤ 滑轨的长度(1260mm)	⑦ 预压量的大小 无标记 标准 T ₁ 轻预压 T ₂ 中预压 T ₃ 重预压	⑨ 自由组合 无标记 非互换性规格 S1 S1规格 S2 S2规格
② 滑块长度 无标记 标准 G 高刚性加长 L 超长	⑥ 防尘标记 无标记 标准规格 M 高防尘规格 MU 高防尘滑轨 下侧安装规格	⑧ 精度等级 H 高级 P 精密级 SP 超精密级	⑩ 特别配置 A、BS、D、E、F、I、J、L、LF MA、MN、N、PS、Q、RE、T V、W、Y、Z
③ 大小尺寸 45、55、65	④ 滑块的个数(2个)		

IKO C-Lube自润滑直线导轨H

方块型上侧安装
MHD、LWHD

形状

大小尺寸	8	10	12	15	25
	30	35	45	55	65



公称型号		自由组合	质量(参考)		装配尺寸 mm			滑块尺寸 mm							滑轨尺寸 mm							附带的滑轨(2) 安装用螺栓 mm	基本额定动负荷(3) C N	基本额定静负荷(3) Co N	额定静力矩(3)				
MH系列	LWH系列 (无C-Lube自润滑部件)		滑块 kg	滑轨 kg/m	H	H1	N	W2	W3	W4	L1	L2	L3	L4	M1 x 深度	H3	W	H4	d3	d4	h				E	F	To N·m	Tx N·m	Ty N·m
MHDC 8...SL	LWHDC 8...SL	○	0.008	0.32	11	2.1	4	16	10	3	18	—	9.0	—	M2 x 2.5	3	8	6	2.4	4.2	2.3	10	20	M2 x 8	1 050	1 270	5.3	2.2	1.8
MHD 8...SL	LWHD 8...SL	○	0.013								24	10	15.3												4.7	26.9			
MHDG 8...SL	LWHDG 8...SL	○	0.018								30.5	21.7	8.8												46.4				
MHDC 10...SL	LWHDC 10...SL	○	0.018	0.47	13	2.4	5	20	13	3.5	24	—	13.4	—	M2.6 x 3	3.5	10	7	3.5	6	3.5	12.5	25	M3 x 8	1 920	2 350	12.2	5.8	4.8
MHD 10...SL	LWHD 10...SL	○	0.026								32	12	21.4												73.8	11.1			
MHDG 10...SL	LWHDG 10...SL	○	0.035								40	29.4	19.2												37.1	31.2			
MHDC 12...SL	LWHDC 12...SL	○	0.057	0.86	20	3.2	7.5	27	15	6	34	—	19.6	—	M4 x 5	5	12	10.5	3.5	6	4.5	20	40	M3 x 12	4 560	5 300	32.8	19.4	16.3
MHD 12	LWHD 12	○	0.089								46	15	31.6												237.7	37.5			
MHDG 12...SL	LWHDG 12...SL	○	0.115								58	43.6	62												80.4	67.5			
MHDG 12...SL	LWHDG 12...SL	○	0.118																										

注(1) 滑轨长度L记载于II-93页上的表2.1及II-94页上的表2.2中。
 (2) 附带的滑轨安装用螺栓是相当于JIS B 1176的内六角螺栓。不锈钢制直线导轨H附带不锈钢制螺栓。MH系列的成套产品不附带滑轨安装用螺栓。
 (3) 基本额定动负荷(C)、基本额定静负荷(Co)、额定静力矩(To、Tx、Ty)为下图的方向的数值。Tx、Ty栏中上方值为使用1个滑块时的值，下方值为使用2个紧靠的滑块时的值。
 (4) 大小尺寸为8、10的系列带油孔。油孔规格请参照II-104页中的表14。大小尺寸为12的系列的脂嘴规格请参照II-104页中的表15。

成套产品公称型号的排列例

形式标记	尺寸	部件标记	材料标记	预压标记	等级标记	互换性标记	辅助标记
MHD	G	12	C2	R320	SL	T1	P
①	②	③	④	⑤	⑥	⑦	⑧

① 形式
MHD 方块型上侧安装
LWHD 无C-Lube自润滑部件

② 滑块长度
C 短
无标记 标准
G 高刚性加长

③ 大小尺寸
8、10、12

④ 滑块的个数(2个)

⑤ 滑轨的长度(320mm)

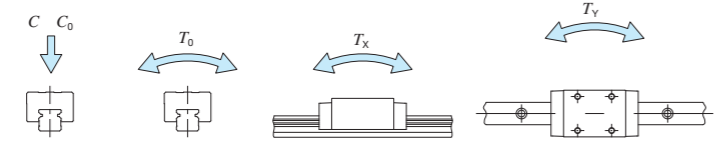
⑥ 材料种类
无标记 碳素钢制
SL 不锈钢制

⑦ 预压量的大小
To 间隙
无标记 标准
T1 轻预压

⑧ 精度等级
H 高级
P 精密级

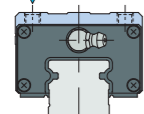
⑨ 自由组合
无标记 非互换性规格
S1 S1规格
S2 S2规格

⑩ 特别配置
A、D、E、F、I、LR、MA
MN、N、Q、U、W、Y

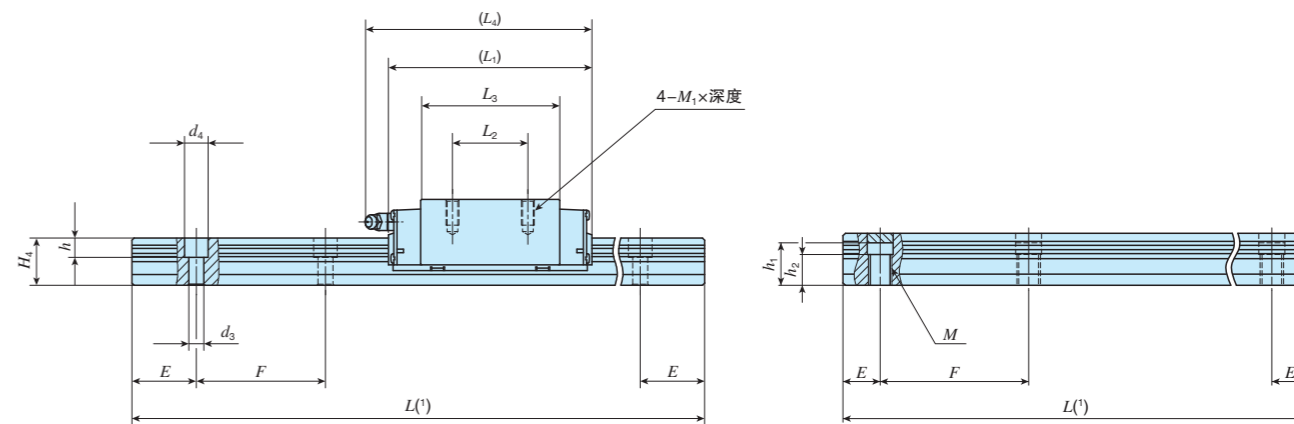
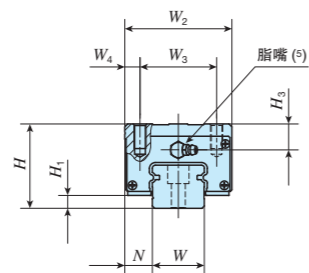


方块型上侧安装

MHD、LWHD



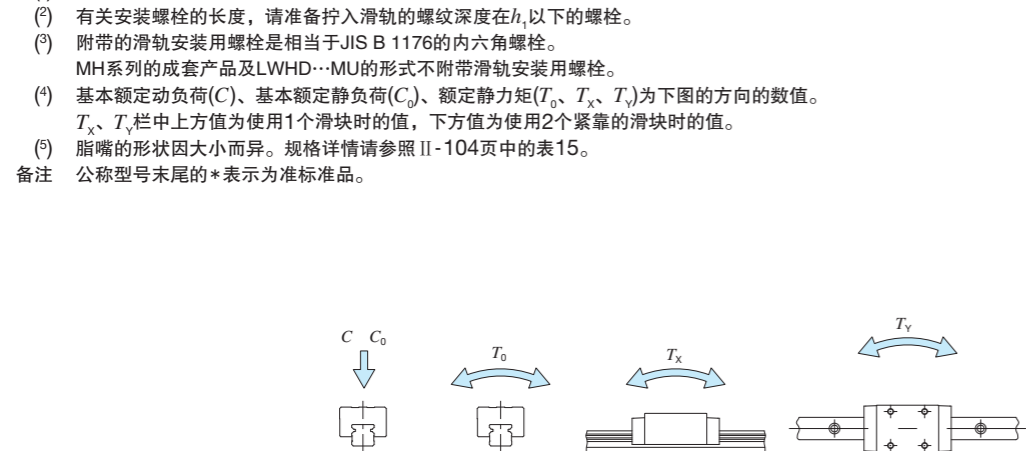
形状	MHD、LWHD				
大小尺寸	8	10	12	15	25
	30	35	45	55	65



高防尘滑轨下侧安装规格

公称型号	自由组合	质量(参考)		装配尺寸 mm			滑块尺寸 mm							滑轨尺寸 mm							附带的滑轨 ⁽²⁾ 安装用螺栓 mm	基本额定动负荷 ⁽⁴⁾ C N	基本额定静负荷 ⁽⁴⁾ C ₀ N	额定静力矩 ⁽⁴⁾																															
		滑块 kg	滑轨 kg/m	H	H ₁	N	W ₂	W ₃	W ₄	L ₁	L ₂	L ₃	L ₄	M ₁ × 深度	H ₃	W	H ₄	d ₃	d ₄	h				M	h ₁ ⁽²⁾	h ₂	E	F	T ₀ N·m	T _x N·m	T _y N·m																								
MHD 15	○	0.23	1.47	28	4.5	9.5	34	26	4	66	26	44.2	69	M4 × 10	8.5	15	15	4.5	8	6	—	—	—	30	60	M4 × 16	11 600	13 400	112	95.6 556	95.6 556																								
LWHD 15...B	○											44.6						—	—	—	—	—	—									—	—	—	—	—	—	—	—	—	—	—	—	—	—	—	—	—	—	—	—	—			
LWHD 15...M*	—											—						—	—	—	—	—	—									—	—	—	—	—	—	—	—	—	—	—	—	—	—	—	—	—	—	—	—	—	—		
MHD 25	○	0.65	3.50	40	6.5	12.5	48	35	6.5	95	35	63.9	105	M6 × 12	10.5	23	22	7	11	9	—	—	—	30	60	M6 × 22	25 200	28 800	362	309 1 690	309 1 690																								
LWHD 25...B	○											64.7						—	—	—	—	—	—									—	—	—	—	—	—	—	—	—	—	—	—	—	—	—	—	—	—	—	—	—	—		
MHD 25...M*	—											63.9						—	—	—	—	—	—									—	—	—	—	—	—	—	—	—	—	—	—	—	—	—	—	—	—	—	—	—	—	—	
LWHD 25...M*	—											64.7						—	—	—	—	—	—									—	—	—	—	—	—	—	—	—	—	—	—	—	—	—	—	—	—	—	—	—	—	—	—
MHD 25...MU*	—											63.9						—	—	—	—	—	—									—	—	—	—	—	—	—	—	—	—	—	—	—	—	—	—	—	—	—	—	—	—	—	—
MHDG25	○	0.80								118	50	86.6	128													M6 × 22	30 800	38 300	483	533 2 740	533 2 740																								
LWHDG25	○											87.4																				—	—	—	—	—	—	—	—	—	—	—	—	—	—	—	—	—	—	—	—	—	—	—	—
MHD 30	○	1.12		45	7	16	60	40	10	113	40	80.6	123	M8 × 16	11	28	25	9	14	12	—	—	—	40	80	M8 × 28	35 400	40 700	623	536 2 820	536 2 820																								
LWHD 30...B	○											9						—	—	—	—	—	—									—	—	—	—	—	—	—	—	—	—	—	—	—	—	—	—	—	—	—	—	—	—	—	
MHD 30...M*	—											7						—	—	—	—	—	—									—	—	—	—	—	—	—	—	—	—	—	—	—	—	—	—	—	—	—	—	—	—	—	—
LWHD 30...M*	—											7						—	—	—	—	—	—									—	—	—	—	—	—	—	—	—	—	—	—	—	—	—	—	—	—	—	—	—	—	—	—
MHD 30...MU*	—	4.82												M8 × 16																																									
MHDG30	○	1.44			9					139	60	106.6	149													M8 × 28	42 700	53 200	814	894 4 460	894 4 460																								
LWHDG30	○											7																				—	—	—	—	—	—	—	—	—	—	—	—	—	—	—	—	—	—	—	—	—	—	—	—
MHDL 30	○	1.92			7					185		152.2	194																																										

注(1) 滑轨长度L记载于II-93页上的表2.1及II-95页上的表2.3、表2.4中。
 (2) 有关安装螺栓的长度，请准备拧入滑轨的螺纹深度在h₁以下的螺栓。
 (3) 附带的滑轨安装用螺栓是相当于JIS B 1176的内六角螺栓。
 (4) 基本额定动负荷(C)、基本额定静负荷(C₀)、额定静力矩(T₀、T_x、T_y)为下图的方向的数值。
 T_x、T_y栏中上方值为使用1个滑块时的值，下方值为使用2个紧靠的滑块时的值。
 (5) 脂嘴的形状因大小而异。规格详情请参照II-104页中的表15。
 备注 公称型号末尾的*表示为基准品。 1N=0.102kgf

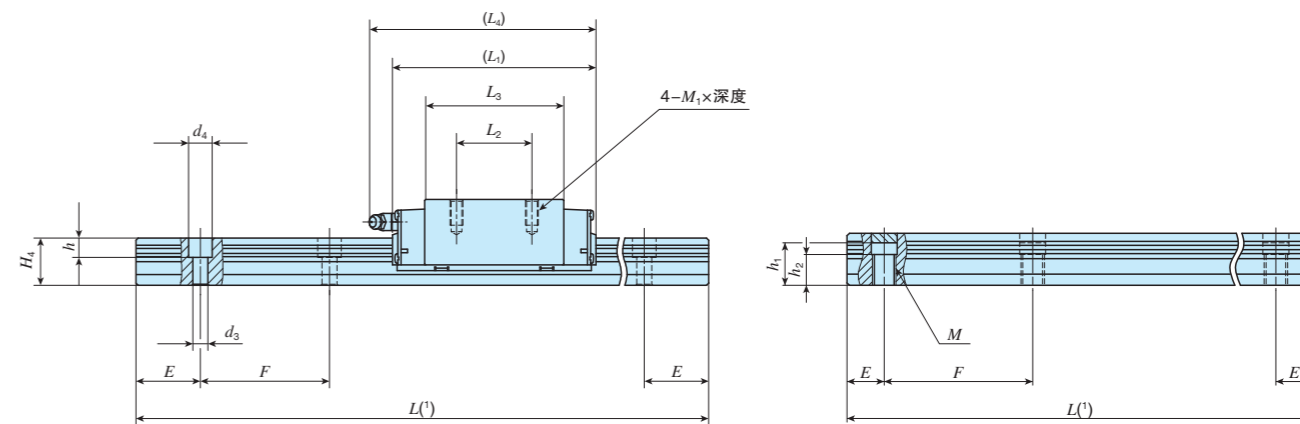
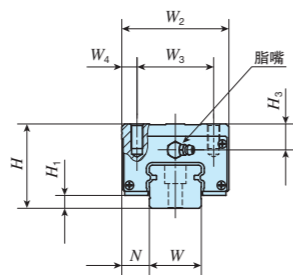


成套产品公称型号的排列例

形式标记	尺寸	部件标记	形式标记	防尘标记	预压标记	等级标记	互换性标记	辅助标记
MHD	G	25	C2	R840		T1	P	/V
①	②	③	④	⑤	⑥	⑦	⑧	⑨

- ① 形式: MHD LWHD(...B) 方块型上侧安装
- ② 滑块长度: 无标记(标准), G(高刚性加长), L(超长)
- ③ 大小尺寸: 15, 25, 30
- ④ 滑块的个数(2个)
- ⑤ 滑轨的长度(840mm)
- ⑥ 防尘标记: 无标记(标准规格), M(高防尘规格), MU(高防尘滑轨下侧安装规格)
- ⑦ 预压量的大小: 无标记(标准), T1(轻预压), T2(中预压), T3(重预压)
- ⑧ 精度等级: H(高级), P(精密级), SP(超精密级)
- ⑨ 自由组合: 无标记(非互换性规格), S1(S1规格), S2(S2规格)
- ⑩ 特别配置: A, BS, D, E, F, I, J, L, LF, MA, MN, N, PS, Q, RE, T, UR, V, W, Y, Z

方块型上侧安装											
形状	MHD、LWHD										
大小尺寸	<table border="1"> <tr> <td>8</td><td>10</td><td>12</td><td>15</td><td>25</td> </tr> <tr> <td>30</td><td>35</td><td>45</td><td>55</td><td>65</td> </tr> </table>	8	10	12	15	25	30	35	45	55	65
8	10	12	15	25							
30	35	45	55	65							



高防尘滑轨下侧安装规格

公称型号	自由组合	质量(参考)		装配尺寸 mm			滑块尺寸 mm							滑轨尺寸 mm							附带的滑轨 ⁽³⁾ 安装用螺栓 mm	基本额定动负荷 ⁽⁴⁾ C N	基本额定静负荷 ⁽⁴⁾ C ₀ N	额定静力矩 ⁽⁴⁾																																			
		滑块 kg	滑轨 kg/m	H	H ₁	N	W ₂	W ₃	W ₄	L ₁	L ₂	L ₃	L ₄	M ₁ × 深度	H ₃	W	H ₄	d ₃	d ₄	h				M	h ₁ ⁽²⁾	h ₂	E	F	T ₀ N·m	T _x N·m	T _y N·m																												
MHD 35	○	1.74	6.85	55	10	18	70	50	10	123	50	86.2	135	M8 × 16	17	34	28	9	14	12	—	—	—	40	80	M 8 × 28	48 700	53 700	823	631 3 480	579 3 190																												
LWHD 35...B	○				8													—	—	—	—	—	—			—						—	—	—	—	—	—	—	—	—	—	—	—	—	—	—	—	—	—	—	—								
LWHD 35...M*	—				10													—	—	—	—	—	—			—						—	—	—	—	—	—	—	—	—	—	—	—	—	—	—	—	—	—	—	—	—							
MHDG 35	○	2.26			10					151	72	114	163					9	14	12	—	—	—			M 8 × 28	59 500	71 600	1 100	1 090 5 570	1 000 5 110																												
LWHDG35	○				8																					—						—	—	—	—	—	—	—	—	—	—	—	—	—	—	—	—	—	—	—	—	—	—	—	—	—	—	—	
MHDL 35	○	3.08			9					199		162.2	211																																														
MHD 45	○	3.30	10.7	70	13	20.5	86	60	13	147	60	103.4	158	M10 × 20	23	45	34	14	20	17	—	—	—	52.5	105	M12 × 35	74 600	80 200	1 610	1 150 6 190	1 060 5 690																												
LWHD 45...B	○				14													—	—	—	—	—	—			—						—	—	—	—	—	—	—	—	—	—	—	—	—	—	—	—	—	—	—	—	—	—						
LWHD 45...M*	—				10													—	—	—	—	—	—			—						—	—	—	—	—	—	—	—	—	—	—	—	—	—	—	—	—	—	—	—	—	—	—					
MHDG 45	○	4.57			13					190	80	146.6	201					14	20	17	—	—	—			M12 × 35	95 200	114 000	2 280	2 240 11 100	2 050 10 200																												
LWHDG45	○				14																					—						—	—	—	—	—	—	—	—	—	—	—	—	—	—	—	—	—	—	—	—	—	—	—	—	—	—	—	—
MHDL 45	○	5.85			12					238		194.8	249																																														
LWHD 55...B	○	5.36	15.5	80	17	23.5	100	75	12.5	183	75	132	194	M12 × 25	24	53	41	16	23	20	—	—	—	60	120	M14 × 45	113 000	121 000	2 870	2 210 11 600	2 030 10 600																												
LWHDG55	○	7.20																								235						95	183.6	246	—	—	—	—	—	—	—	—	—	—	—	—	—	—	—	—	—	—	—	—	—	—	—	—	—
LWHD 65...B	○	9.80																								229						70	164	239	—	—	—	—	—	—	—	—	—	—	—	—	—	—	—	—	—	—	—	—	—	—	—	—	—
LWHDG65	○	14.3	303	120	238.8	313	—	—	—	—	—	—	—	—	—	—	—	—	—	—	—	—	—	—	—	—	—	—	—	—	—	—																											
LWHD 65...B	○	9.80	22.2	90	18	31.5	126	76	25	229	70	164	239	M16 × 30	20	63	48	18	26	22	—	—	—	75	150	M16 × 50	176 000	184 000	5 180	4 130 22 000	3 790 20 200																												
LWHDG65	○	14.3																								303						120	238.8	313	—	—	—	—	—	—	—	—	—	—	—	—	—	—	—	—	—	—	—	—	—	—	—	—	—

注(1) 滑轨长度L记载于II-93页上的表2.1及II-95页上的表2.3、表2.4中。

注(2) 有关安装螺栓的长度，请准备拧入滑轨的螺纹深度在h₁以下的螺栓。

注(3) 附带的滑轨安装用螺栓是相当于JIS B 1176的内六角螺栓。

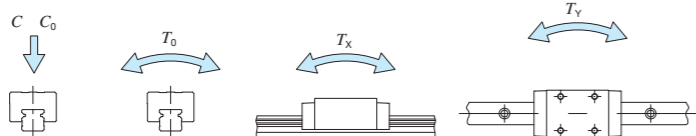
MH系列的成套产品及LWHD...MU的形式不附带滑轨安装用螺栓。

注(4) 基本额定动负荷(C)、基本额定静负荷(C₀)、额定静力矩(T₀、T_x、T_y)为下图的方向的数值。

T_x、T_y栏中上方值为使用1个滑块时的值，下方值为使用2个紧靠的滑块时的值。

备注1. 脂嘴的规格请参照II-104页中的表15。

2. 公称型号末尾的*表示为基准品。



成套产品公称型号的排列例

形式标记	尺寸	部件标记	形式标记	防尘标记	预压标记	等级标记	互换性标记	辅助标记
MHD	G	45	C2	R1260	T1	P		N
①	②	③	④	⑤	⑥	⑦	⑧	⑨

① 形式	MHD 方块型上侧安装
② 滑块长度	无标记 标准 G 高刚性加长 L 超长
③ 大小尺寸	35, 45, 55, 65

④ 滑块的个数(2个)	
⑤ 滑轨的长度(1260mm)	
⑥ 防尘标记	无标记 标准规格 M 高防尘规格 MU 高防尘滑轨下侧安装规格

⑦ 预压量的大小	无标记 标准 T1 轻预压 T2 中预压 T3 重预压
⑧ 精度等级	H 高级 P 精密级 SP 超精密级

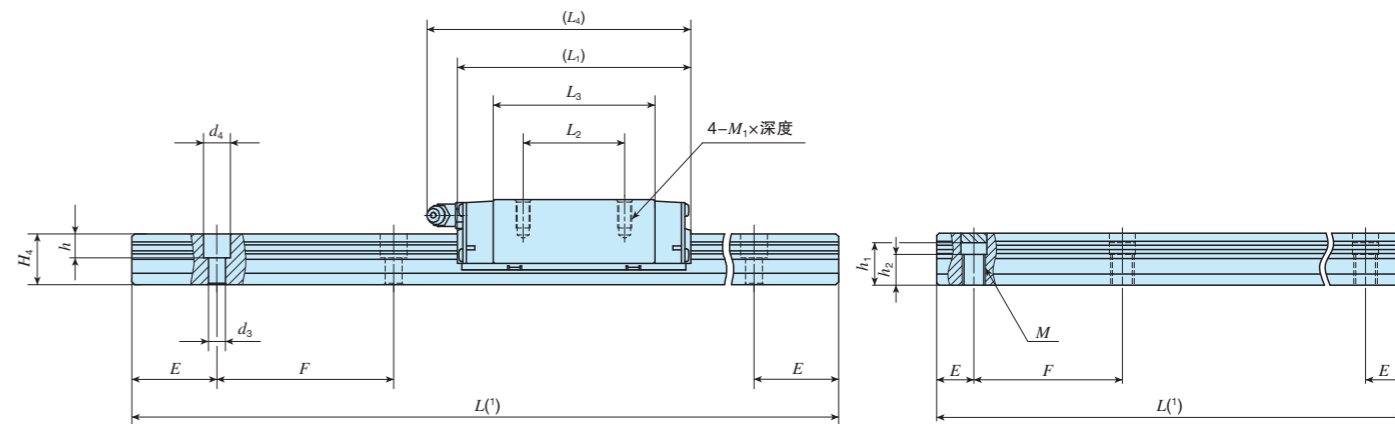
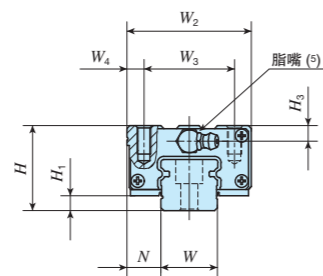
⑨ 自由组合	无标记 非互换性规格 S1 S1规格 S2 S2规格
⑩ 特别配置	A, D, E, F, I, J, L, LF MA, MN, N, PS, Q, T, V W, Y, Z

紧凑方块型上侧安装

MHS、LWHS

形状

大小尺寸 **15** **20** **25** **30**



高防尘滑轨下侧安装规格

公称型号	自由组合	质量(参考)		装配尺寸 mm			滑块尺寸 mm							滑轨尺寸 mm							附带的滑轨(3) 安装用螺栓 mm	基本额定动负荷(4) C N	基本额定静负荷(4) C ₀ N	额定静力矩(4)							
		滑块 kg	滑轨 kg/m	H	H ₁	N	W ₂	W ₃	W ₄	L ₁	L ₂	L ₃	L ₄	M ₁ × 深度	H ₃	W	H ₄	d ₃	d ₄	h				M	h ₁ (2)	h ₂	E	F	T ₀ N·m	T _x N·m	T _y N·m
MHS 15	○	0.18	1.47	24	4.5	9.5	34	26	4	66	26	44.2	69	M4 × 8	4.5	15	15	4.5	8	6	—	—	—	30	60	M4 × 16	11 600	13 400	112	95.6 556	95.6 556
LWHS 15...B	○											44.6																			
MHS 15...SL	○											44.2																			
LWHS 15...SL	○											44.6																			
LWHS 15...M*	—											44.6																			
MHSG 15	○	0.25	2.56	30	5	12	44	32	6	82	36	60.1	94	M5 × 10	5.5	20	18	6	9.5	8.5	—	—	—	30	60	M4 × 16	14 400	18 300	153	172 918	172 918
LWHS 20...B	○	56																													
MHS 20...SL	○	57.2																													
LWHS 20...SL	○	56																													
LWHS 20...M*	—	57.2																													
MHSG 20	○	0.53	2.56	30	5	12	44	32	6	112	50	84.8	122	M5 × 10	5.5	20	18	6	9.5	8.5	—	—	—	30	60	M5 × 18	24 100	31 700	349	421 2 140	421 2 140
LWHS 20...M*	—	86																													
LWHS 20...MU*	—	—	—	—	—	—	—	—	—	—	—	—	—	—	—	—	—	—	—	—	—	—	—	—	—	—	—	—	—	—	—

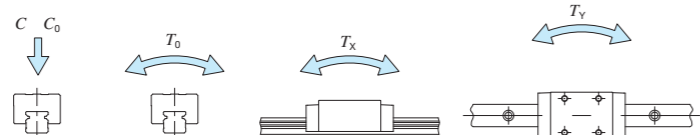
注(1) 滑轨长度L记载于II-93页上的表2.1、II-94页上的表2.2及II-95页上的表2.3、表2.4中。
 (2) 有关安装螺栓的长度，请准备拧入滑轨的螺纹深度在h₁以下的螺栓。
 (3) 附带的滑轨安装用螺栓是相当于JIS B 1176的内六角螺栓。不锈钢制直线导轨H附带不锈钢制螺栓。
 (4) 基本额定动负荷(C)、基本额定静负荷(C₀)、额定静力矩(T₀、T_x、T_y)为下图的方向的数值。
 T_x、T_y栏中上方值为使用1个滑块时的值，下方值为使用2个紧靠的滑块时的值。
 (5) 脂嘴的形状因大小而异。规格详情请参照II-104页中的表15。
 备注 公称型号末尾的*表示为基准品。

MH、LW/H

成套产品公称型号的排列例

形式标记	尺寸	部件标记	形式标记	防尘标记	材料标记	预压标记	等级标记	互换性标记	辅助标记
MHS	G	20	C2	R480			T1	P	/N
1	2	3	4	5	6	7	8	9	10

① 形式 MHS 紧凑方块型 LWHS(...B) 上侧安装	⑤ 滑轨的长度(480mm)	⑧ 预压量的大小 无标记 标准 T1 轻预压 T2 中预压 T3 重预压	⑩ 自由组合 无标记 非互换性规格 S1 S1规格 S2 S2规格
② 滑块长度 无标记 标准 G 高刚性加长	⑥ 防尘标记 无标记 标准规格 M 高防尘规格 MU 高防尘滑轨 下侧安装规格	⑨ 精度等级 H 高级 P 精密级 SP 超精密级	⑪ 特别配置 A、BS、D、E、F、I、J、L、LF MA、MN、N、Q、RE、T、V W、Y、Z
③ 大小尺寸 15, 20	⑦ 材料种类 无标记 碳素钢制 SL 不锈钢制		
④ 滑块的个数(2个)			

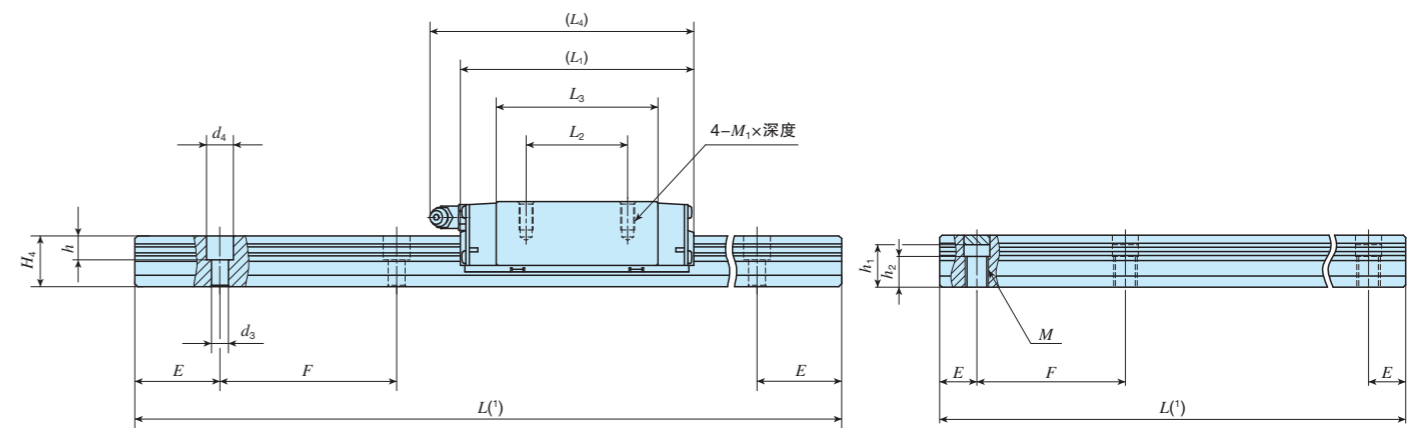
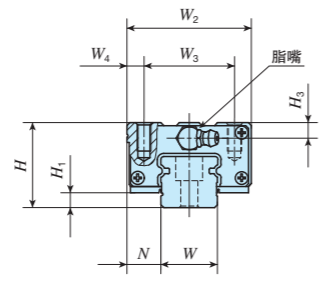


IKO C-Lube自润滑直线导轨H

紧凑方块型上侧安装

形状 MHS、LWHS

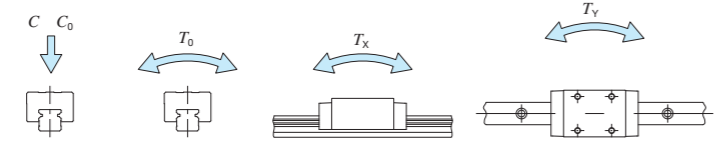
大小尺寸 15 20 25 30



高防尘滑轨下侧安装规格

公称型号	自由组合	质量(参考)		装配尺寸 mm			滑块尺寸 mm							滑轨尺寸 mm							附带的滑轨 ⁽²⁾ 安装用螺栓 mm	基本额定动负荷 ⁽⁴⁾ C N	基本额定静负荷 ⁽⁴⁾ C ₀ N	额定静力矩 ⁽⁴⁾							
		滑块 kg	滑轨 kg/m	H	H ₁	N	W ₂	W ₃	W ₄	L ₁	L ₂	L ₃	L ₄	M ₁ × 深度	H ₃	W	H ₄	d ₃	d ₄	h				M	h ₁ ⁽²⁾	h ₂	E	F	T ₀ N·m	T _x N·m	T _y N·m
MHS 25	○	0.55	3.50	36	6.5	12.5	48	35	6.5	95	35	63.9	105	M6 × 12	6.5	23	22	7	11	9	—	—	—	30	60	M6 × 22	25 200	28 800	362	1 309 690	1 309 690
LWHS 25...B	○											64.7																			
MHS 25...SL	○											63.9																			
LWHS 25...SL	○											64.7																			
MHS 25...M*	—											63.9																			
LWHS 25...M*	—											64.7																			
MHS 25...MU*	—	63.9																													
LWHS 25...MU*	—	64.7																													
MHSG 25	○	0.67										86.6	128																		
LWHS 25	○											87.4																			
MHS 30	○	1.00	4.82	42	9	16	60	40	10	113	40	80.6	123	M8 × 16	8	28	25	9	14	12	—	—	—	40	80	M8 × 28	35 400	40 700	623	536 2 820	536 2 820
LWHS 30...B	○				7																										
MHS 30...SL	○				9																										
LWHS 30...SL	○				7																										
MHS 30...M*	—				7																										
LWHS 30...M*	—				7																										
MHS 30...MU*	—	9																													
LWHS 30...MU*	—	7																													
MHSG 30	○	1.29			9							106.6	149																		
LWHS 30	○				7																										

注(1) 滑轨长度L记载于II-93页上的表2.1、II-94页上的表2.2及II-95页上的表2.3、表2.4中。
 (2) 有关安装螺栓的长度，请准备拧入滑轨的螺纹深度在h₁以下的螺栓。
 (3) 附带的滑轨安装用螺栓是相当于JIS B 1176的内六角螺栓。不锈钢制直线导轨H附带不锈钢制螺栓。
 MH系列的成套产品及LWHS...MU的形式不附带滑轨安装用螺栓。
 (4) 基本额定动负荷(C)、基本额定静负荷(C₀)、额定静力矩(T₀、T_x、T_y)为下图的方向的数值。
 T_x、T_y栏中上方值为使用1个滑块时的值，下方值为使用2个紧靠的滑块时的值。
 备注1. 脂嘴的规格请参照II-104页中的表15。
 2. 公称型号末尾的*表示为基准品。



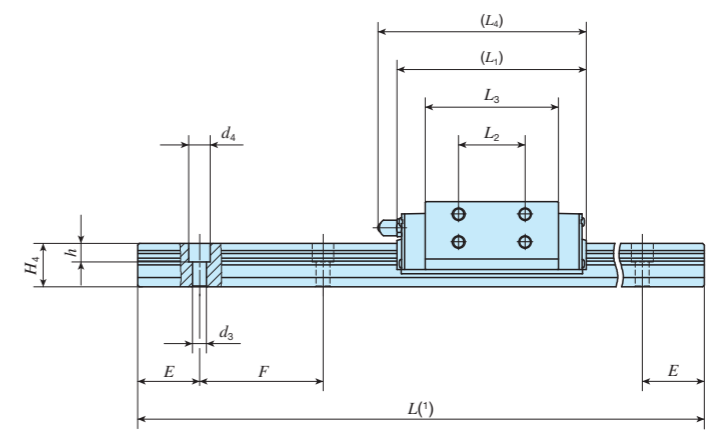
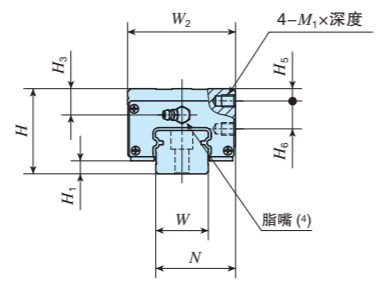
成套产品公称型号的排列例

形式标记	尺寸	部件标记	形式标记	防尘标记	材料标记	预压标记	等级标记	互换性标记	辅助标记
MHS	G	30	C2	R480		T1	P		/N
1	2	3	4	5	6	7	8	9	10

① 形式 MHS 紧凑方块型上侧安装 LWHS(...B)	⑤ 滑轨的长度(480mm)	⑧ 预压量的大小 无标记 标准 T1 轻预压 T2 中预压 T3 重预压	⑩ 自由组合 无标记 非互换性规格 S1 S1规格 S2 S2规格
② 滑块长度 无标记 标准 G 高刚性加长	⑥ 防尘标记 无标记 标准规格 M 高防尘规格 MU 高防尘滑轨下侧安装规格	⑨ 精度等级 H 高级 P 精密级 SP 超精密级	⑪ 特别配置 A、BS、D、E、F、I、J、L、LF MA、MN、N、PS、Q、RE、T UR、V、W、Y、Z
③ 大小尺寸 25、30	⑦ 材料种类 无标记 碳素钢制 SL 不锈钢制		
④ 滑块的个数(2个)			

IKO C-Lube自润滑直线导轨H

横向安装型							
形状	LWHY						
大小尺寸	<table border="1"> <tr> <td>15</td> <td>20</td> <td>25</td> </tr> <tr> <td>30</td> <td>35</td> <td>45</td> </tr> </table>	15	20	25	30	35	45
15	20	25					
30	35	45					



公称型号	自由组合	质量(参考)		装配尺寸 mm			滑块尺寸 mm							滑轨尺寸 mm							附带的滑轨(2) 安装用螺栓 mm	基本额定动负荷(3) C N	基本额定静负荷(3) C0 N	额定静力矩(3)					
		滑块 kg	滑轨 kg/m	H	H1	N	W2	L1	L2	L3	L4	M1x深度	H3	H5	H6	W	H4	d3	d4	h				E	F	T0 N·m	Tx N·m	Ty N·m	
—	LWHY 15*	—	0.23	1.47	28	4.5	24.3	34	66	18	44.6	69	M4x4	8.5	4	9	15	15	4.5	8	6	30	60	M 4x16	9 360	13 900	116	99.2 577	99.2 577
—	LWHY 20*	—	0.36	2.56	30	5	31.5	43.7	83	25	57.2	94	M5x5	5.5	4	10	20	18	6	9.5	8.5	30	60	M 5x18	14 500	21 900	241	202 1 130	202 1 130
—	LWHY 25*	—	0.65	3.50	40	6.5	35	47.7	95	30	64.7	105	M6x6	10.5	6	12	23	22	7	11	9	30	60	M 6x22	20 100	29 800	376	320 1 750	320 1 750
—	LWHY 35*	—	1.12	4.82	45	7	43.5	59.7	113	40	80.6	123	M6x7	11	8	14	28	25	9	14	12	40	80	M 8x28	28 100	42 200	646	556 2 930	556 2 930
—	LWHY 35*	—	1.74	6.85	55	8	51.5	69.7	123	43	86.2	135	M8x9	17	8	18	34	28	9	14	12	40	80	M 8x28	31 200	43 500	878	665 3 600	601 3 310
—	LWHY 45*	—	3.30	10.7	70	10	65	85.7	147	55	103.4	158	M10x11	23	10	22	45	34	14	20	17	52.5	105	M12x35	47 600	65 000	1 720	1 200 6 420	1 100 5 900

注(1) 滑轨长度L记载于II-93页上的表2.1中。
 (2) 附带的滑轨安装用螺栓是相当于JIS B 1176的内六角螺栓。
 (3) 基本额定动负荷(C)、基本额定静负荷(C0)、额定静力矩(T0、Tx、Ty)为下图的方向的数值。
 Tx、Ty栏中上方值为使用1个滑块时的值，下方值为使用2个紧靠的滑块时的值。
 (4) 脂嘴的形状因大小而异。规格详情请参照II-104页中的表15。
 备注 公称型号末尾的*表示为基准品。

MH、LWH

成套产品公称型号的排列例

形式标记	尺寸	部件标记	预压标记	等级标记	辅助标记
LWHY	30	C2 R480	T1	P	/V
①	②	③	④	⑤	⑥

① 形式
LWHY 横向安装型

② 大小尺寸
15、20、25、30、35、45

③ 滑块的个数(2个)

④ 滑轨的长度(480mm)

⑤ 预压量的大小
无标记 标准
T1 轻预压
T2 中预压
T3 重预压

⑥ 精度等级
H 高级
P 精密级
SP 超精密级

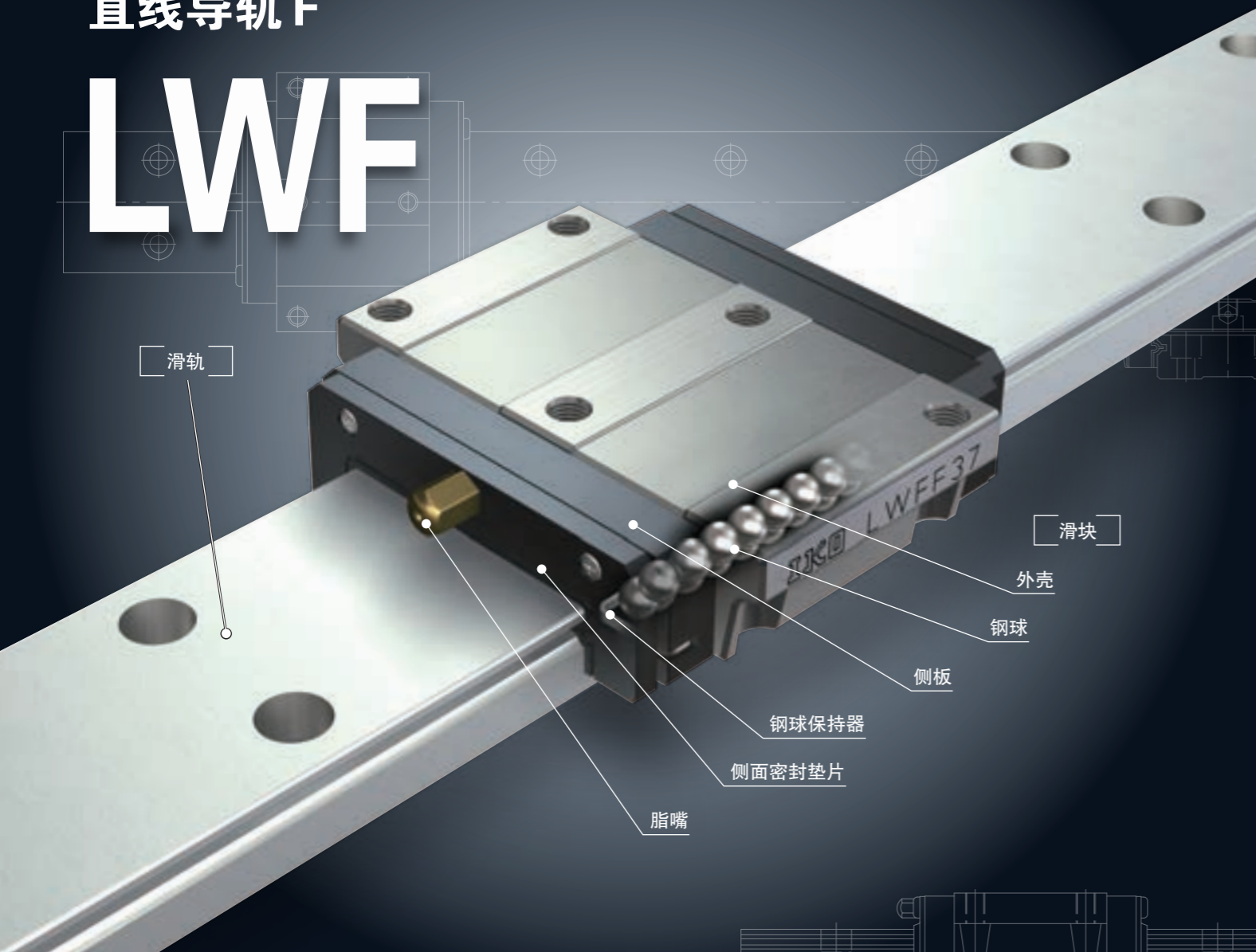
⑦ 特别配置
A、E、F、I、L、LF、MA、N
PS、RE、Y、Z

直线导轨F



直线导轨 F

LWFF



Points

1 耐力矩能力强的宽幅系列

滑轨较宽，负荷力矩时负荷点间的距离较长，因此承受力矩及复合负荷的耐力强，是也适合单列使用的直线导向设备。

2 可根据用途选择的滑块形状

滑块有不同尺寸系列的2种法兰型和宽度窄的方块型共3种类型，可根据机械、装置的规格选择最合适的产品。

3 备有耐腐蚀性优异的不锈钢制品

详情参照 P. I-41

不锈钢制品耐腐蚀性优异，最适合在排斥防锈油的洁净室内等场所使用。

公称型号和规格的指定

公称型号的排列例

LWFF系列的规格通过公称型号来指定。通过公称型号的形式标记、尺寸和部件标记、材料标记、预压标记、等级标记、互换性标记、辅助标记来注明适用的各规格。

	1	2	3	4	5	6	7	8	9
非互换性规格									
成套产品	LWFF	37	C1	R800		T ₁	P		/FZ
自由组合格									
滑块单件	LWFF	37	C1			T ₁	P	S1	/Z
滑轨单件 ⁽¹⁾	LWFF	37		R800			P	S1	/F
成套产品	LWFF	37	C1	R800		T ₁	P	S1	/FZ

1 形式

形式标记 II-137页

2 大小尺寸

尺寸 II-137页

3 滑块长度

部件标记 II-137页

4 滑轨长度

5 材料种类

材料标记 II-137页

6 预压量的大小

预压标记 II-139页

7 精度等级

等级标记 II-140页

8 自由组合

互换性标记 II-141页

9 特别配置

辅助标记 II-141页

注⁽¹⁾ 订购方块型上侧安装LWFS的滑轨单件时，形式标记请注明“LWFF”。

公称型号和规格的说明 -形式、大小尺寸、滑块个数、滑轨长度、材料种类-

1 形式	直线导轨 ⁽¹⁾ (LWF系列)	法兰型上、下侧安装 : LWFH : LWFF	方块型上侧安装 : LWFS
	所适用的滑块的形式和大小尺寸请参照表1。 订购方块型上侧安装LWFS的滑轨单件时，形式标记请注明“LWFF”。		
注 ⁽¹⁾ 未内置C-Lube自润滑部件的形式。			
2 大小尺寸	33、37、40、42、60、69、90	所适用的滑块的形式和大小尺寸请参照表1。	
3 滑块个数	: C○	成套产品时表示1根滑轨所搭配的滑块个数。滑块单件时，仅指定“C1”。	
4 滑轨长度	: R○	滑轨的长度以毫米为单位表示。 标准长度和最大长度请参照表2.1、表2.2。	
5 材料种类	碳素钢制	: 无标记	所适用的滑块的形式和大小尺寸请参照表1。
	不锈钢制 ⁽²⁾	: SL	
注 ⁽²⁾ 不锈钢制也附带标准脂嘴(黄铜制)。 还备有不锈钢制脂嘴，需要时请向IKO咨询。			

表1 LWF系列的形式和大小尺寸

材料	形状	形式	大小尺寸						
			33	37	40	42	60	69	90
碳素钢制	法兰型上、下侧安装	LWFH	—	—	○	—	○	—	○
	法兰型上、下侧安装	LWFF	○	○	—	○	—	○	—
	方块型上侧安装	LWFS	○	○	—	—	—	—	—
不锈钢制	方块型上侧安装	LWFS···SL	○	○	—	○	—	—	—

备注 表中有 号的备有自由组合规格。

表2.1 碳素钢制滑轨的标准长度和最大长度

项目	公称型号	LWFH40	LWFH60	LWFH90	
		标准长度 $L(n)$	180(3) 240(4) 360(6) 480(8) 660(11) 840(14)	240(3) 480(5) 640(8) 800(10) 1 040(13)	480(6) 640(8) 800(10) 1 040(13) 1 520(19)
安装孔间距 F		60	80	80	
E		30	40	40	
E 的基准尺寸 ⁽¹⁾	以上	8	10	10	
	不到	38	50	50	
最大长度 ⁽²⁾		1 500	1 520	1 520	
项目	公称型号	LWFF33 LWFS33	LWFF37 LWFS37	LWFF42	LWFF69
		标准长度 $L(n)$	120(3) 200(5) 320(8) 480(12) 560(14)	150(3) 250(5) 400(8) 500(10) 600(12) 800(16)	180(3) 240(4) 360(6) 480(8) 660(11) 840(14)
安装孔间距 F		40	50	60	80
E		20	25	30	40
E 的基准尺寸 ⁽¹⁾	以上	7	7	7	9
	不到	27	32	37	49
最大长度 ⁽²⁾		1 600	2 000	1 980	2 000

注⁽¹⁾ 不适用于带有防尘罩安装用内螺纹(辅助标记“/J”)的规格。

⁽²⁾ 也制作超过最大长度的滑轨，需要时请向IKO咨询。

备注1. 订购方块型上侧安装LWFS的滑轨单件时，形式标记请注明“LWFF”。

2. 两端的 E 尺寸如果没有注明，则为在 E 的基准尺寸范围内的相同尺寸。需要变更时，请注明特别配置的指定滑轨安装孔位置“/E”。详细内容请参照III-30页。

表2.2 不锈钢制滑轨的标准长度和最大长度

项目	公称型号	LWFS33···SL	LWFS37···SL	LWFS42···SL
		标准长度 $L(n)$	120(3) 200(5) 320(8) 480(12) 560(14)	150(3) 250(5) 400(8) 500(10) 600(12) 800(16)
安装孔间距 F		40	50	60
E		20	25	30
E 的基准尺寸 ⁽¹⁾	以上	7	7	7
	不到	27	32	37
最大长度 ⁽²⁾		1 200	1 200	1 200

注⁽¹⁾ 不适用于带有防尘罩安装用内螺纹(辅助标记“/J”)的规格。

⁽²⁾ 也制作超过最大长度的滑轨，需要时请向IKO咨询。

备注1. 滑轨单件的形式标记请注明“LWFF”。

2. 两端的 E 尺寸如果没有注明，则为在 E 的基准尺寸范围内的相同尺寸。需要变更时，请注明特别配置的指定滑轨安装孔位置“/E”。详细内容请参照III-30页。

6 预压量的大小

标准	: 无标记	订购成套产品或滑块单件时指定。
轻预压	: T ₁	预压量大小的详细内容请参照表3。
中预压	: T ₂	所适用的预压种类请参照表4。

表3 预压量

预压的种类	项目	预压标记	预压量 N	使用条件
标准	(无标记)	0 ⁽¹⁾	· 轻微的精密运动	
轻预压	T ₁	0.02C ₀	· 振动极小 · 负荷均衡 · 轻微的精密运动	
中预压	T ₂	0.05C ₀	· 有中等程度的振动 · 承载中等程度的悬空负荷	

注⁽¹⁾ 零预压或轻微预压状态。
备注 C₀表示基本额定静负荷。

表4 预压的适用

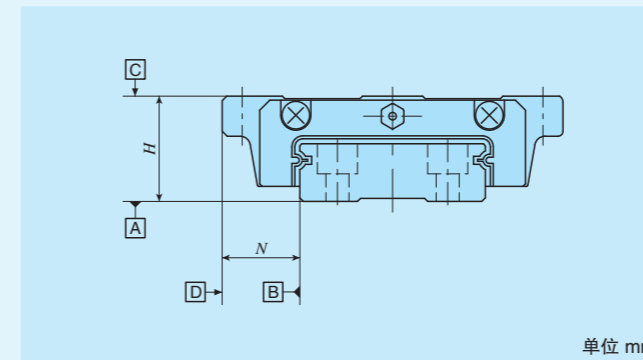
大小尺寸	预压的种类(预压标记)		
	标准 (无标记)	轻预压 (T ₁)	中预压 (T ₂)
33	○	○	○
37	○	○	○
40	○	○	○
42	○	○	○
60	○	○	○
69	○	○	○
90	○	○	○

备注 表中 部分也适用于自由组合规格。

7 精度等级

高级	: H	自由组合规格时, 请搭配相同精度等级的滑块和滑轨。
精密级	: P	精度等级的详细内容请参照表5。
超精密级	: SP	所适用的精度等级请参照表6。

表5 容许公差及容许值



等级(等级标记)	高级 (H)	精密级 (P)	超精密级 (SP)
项目			
H的尺寸公差	±0.040	±0.020	±0.010
N的尺寸公差	±0.050	±0.025	±0.015
H尺寸的相互差 ⁽¹⁾	0.015	0.007	0.005
N尺寸的相互差 ⁽¹⁾	0.020	0.010	0.007
多套之间H尺寸的相互差 ⁽²⁾	0.035	0.025	—
相对于A面的滑块C面行走时的平行度	参照图1		
相对于B面的滑块D面行走时的平行度	参照图1		

注⁽¹⁾ 表示装入同一滑轨中的滑块之间的相互差。
⁽²⁾ 也适用于自由组合规格。

表6 精度等级的适用

大小尺寸	等级(等级标记)		
	高级 (H)	精密级 (P)	超精密级 (SP)
33	○	○	○
37	○	○	○
40	○	○	○
42	○	○	○
60	○	○	○
69	○	○	○
90	○	○	○

备注 表中 部分也适用于自由组合规格。

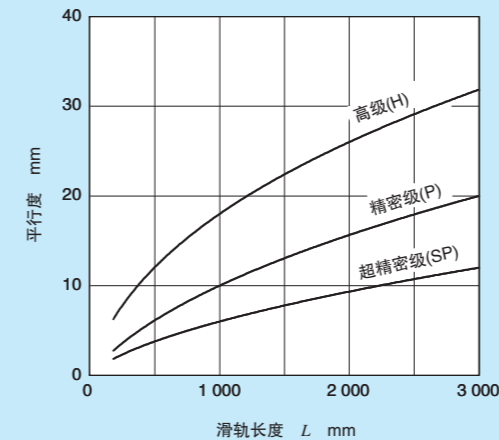


图1 行走时的平行度

8 自由组合

S1规格	: S1	订购自由组合规格时指定。请搭配使用互换性标记相同的滑轨和滑块。“S1”和“S2”的性能和精度一样。
S2规格	: S2	
非互换性规格	: 无标记	非互换性规格时为无标记。

9 特别配置

/A、/C、/D、/E、/F、/I、/J○、 /L○、/LF○、/MN、/N、/Q、/U、 /V○、/W○、/Y○、/Z○	适用的特别配置请参照表7.1、表7.2、表7.3、表7.4。 几种特别配置搭配时请参照表8。 特别配置的详细内容请参照III-29页。
---	---

表7.1 特别配置的适用(自由组合规格、滑块单件)

特别配置	辅助标记	大小尺寸						
		33	37	40	42	60	69	90
防尘罩安装用内螺纹(!)	/J○	○	○	○	○	○	○	○
无密封垫片	/N	○	○	○	○	○	○	○
C-Lube自润滑部件	/Q	○	○	○	○	○	○	○
下面密封垫片	/U	○	○	○	○	○	○	○
双层密封垫片	/V○	○	○	×	○	×	○	×
刮板	/Z○	○	○	○	○	○	○	○

注(!) 不适用于不锈钢制。

表7.2 特别配置的适用(自由组合规格、滑轨单件)

特别配置	辅助标记	大小尺寸						
		33	37	40	42	60	69	90
指定滑轨安装孔位置	/E	○	○	○	○	○	○	○
滑轨安装孔用防尘盖	/F	○	○	○	○	○	○	○
防尘罩安装用内螺纹(!)	/J○	○	○	○	○	○	○	○
不附带滑轨安装用螺栓	/MN	○	○	○	○	○	○	○

注(!) 不适用于不锈钢制。

表7.3 特别配置的适用(自由组合规格、成套产品)

特别配置	辅助标记	大小尺寸						
		33	37	40	42	60	69	90
逆基准面	/D	○	○	○	○	○	○	○
指定滑轨安装孔位置	/E	○	○	○	○	○	○	○
滑轨安装孔用防尘盖	/F	○	○	○	○	○	○	○
防尘罩安装用内螺纹(!)	/J○	○	○	○	○	○	○	○
黑铬皮膜处理	/L○	○	○	○	○	○	○	○
氟化黑铬皮膜处理	/LF○	○	○	○	○	○	○	○
不附带滑轨安装用螺栓	/MN	○	○	○	○	○	○	○
无密封垫片	/N	○	○	○	○	○	○	○
C-Lube自润滑部件	/Q	○	○	○	○	○	○	○
下面密封垫片	/U	○	○	○	○	○	○	○
双层密封垫片	/V○	○	○	×	○	×	○	×
指定润滑脂	/Y○	○	○	○	○	○	○	○
刮板	/Z○	○	○	○	○	○	○	○

注(!) 不适用于不锈钢制。

表7.4 特别配置的适用(非互换性规格)

特别配置	辅助标记	大小尺寸						
		33	37	40	42	60	69	90
对接滑轨	/A	○	○	○	○	○	○	○
基准面倒角	/C○	×	×	○	×	○	×	○
逆基准面	/D	○	○	○	○	○	○	○
指定滑轨安装孔位置	/E	○	○	○	○	○	○	○
滑轨安装孔用防尘盖	/F	○	○	○	○	○	○	○
检查成绩表	/I	○	○	○	○	○	○	○
防尘罩安装用内螺纹	/J○	○	○	○	○	○	○	○
黑铬皮膜处理	/L○	○	○	○	○	○	○	○
氟化黑铬皮膜处理	/LF○	○	○	○	○	○	○	○
不附带滑轨安装用螺栓	/MN	○	○	○	○	○	○	○
无密封垫片	/N	○	○	○	○	○	○	○
C-Lube自润滑部件	/Q	○	○	○	○	○	○	○
下面密封垫片	/U	○	○	○	○	○	○	○
双层密封垫片	/V○	○	○	×	○	×	○	×
几套一组	/W○	○	○	○	○	○	○	○
指定润滑脂	/Y○	○	○	○	○	○	○	○
刮板	/Z○	○	○	○	○	○	○	○

表8 辅助标记的搭配

C	○																					
D	○	○																				
E	—	○	—																			
F	○	○	○	○																		
I	○	○	○	○	○	○																
J	○	○	○	○	○	○	○															
L	○	○	○	○	○	○	○	○														
LF	○	○	○	○	○	○	○	○	○	—												
MN	○	○	○	○	○	○	○	○	○	○	○											
N	○	○	○	○	○	○	—	○	—	○	○	○										
Q	○	○	○	○	○	○	○	○	○	○	○	○	○									
U	○	○	○	○	○	○	○	○	○	○	○	○	○	—	○							
V	○	—	○	○	○	○	○	○	○	●	○	○	○	○	—	—	○					
W	○	○	○	—	○	○	○	○	○	○	○	○	○	○	○	○	○					
Y	○	○	○	○	○	○	○	○	○	○	○	○	○	○	○	○	○	—	○	○	○	○
Z	○	○	○	○	○	○	○	○	○	○	○	○	○	○	○	○	○	○	○	○	○	○
A	C	D	E	F	I	J	L	LF	MN	N	Q	U	V	W	Y							

注(!) LWFH时，请向IKO咨询。

备注1. 表中有“—”号的不能搭配。

2. 带●符号的自由组合规格时，请向IKO咨询。

3. 几种种类搭配使用时，请按字母顺序排列注明标记。

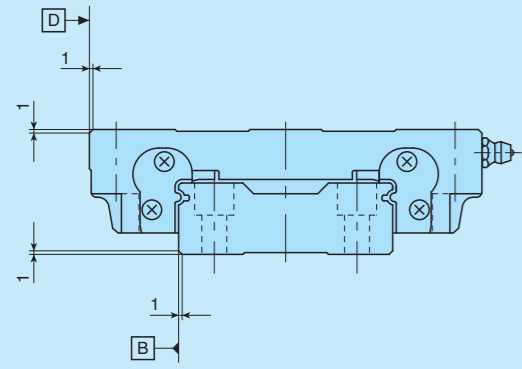
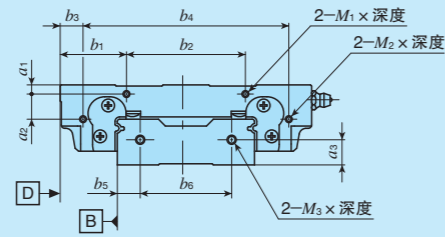


图2 基准面倒角尺寸(辅助标记 /C /CC)

备注 在滑块及滑轨的安装基准面追加倒角。
关于安装部的角部圆弧半径, 请参照 II -148页中的表17.2。

表9 防尘罩安装用内螺纹的尺寸(辅助标记 单件 : /J 成套产品 : /J /JJ)

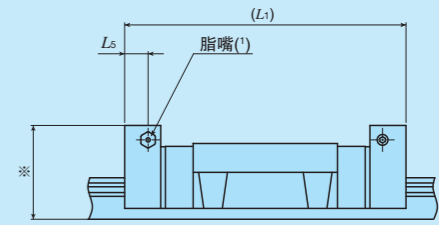
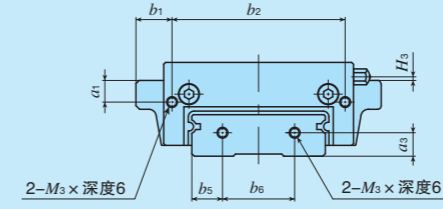


单位 mm

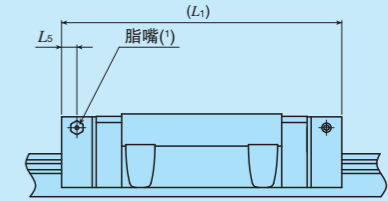
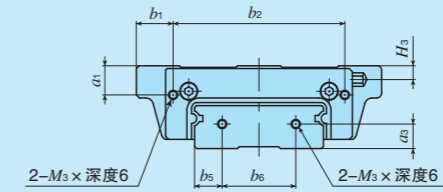
公称型号	滑块								滑轨			
	a_1	a_2	b_1	b_2	b_3	b_4	$M_1 \times \text{深度}$	$M_2 \times \text{深度}$	a_3	a_5	a_6	$M_3 \times \text{深度}$
LWFH 40	3	-	23.5	35	-	-	M3×6	-	9	8	24	M3×6
LWFH 60	4	11	29	52	10	90	M3×6	M3×3	11	10	40	M4×8
LWFH 90	6	17	41	80	13	136	M3×5	M3×5	13	15	60	M4×8

表10 防尘罩安装用内螺纹的尺寸(辅助标记 单件 : /J 成套产品 : /J /JJ)

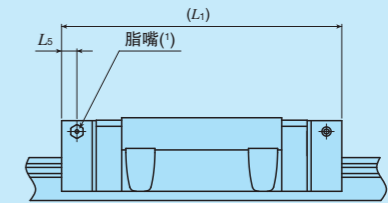
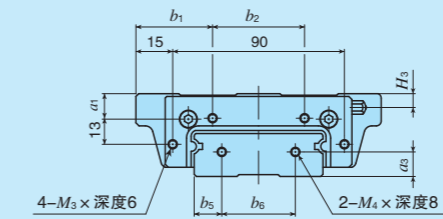
大小尺寸33、37



大小尺寸42



大小尺寸69



单位 mm

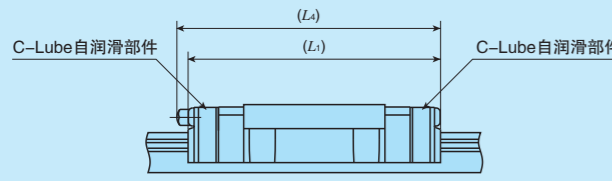
公称型号	滑块						滑轨		
	a_1	b_1	b_2	$L_1^{(2)}$	L_5	H_3	a_3	b_5	b_6
LWFF 33	4	8.25	43.5	71	5	1	6	7.5	18
LWFS 33(...SL)		3.25							
LWFF 37	6	10	48	78	5	1	6.5	8.5	20
LWFS 37(...SL)		3							
LWFF 42	9.5	12	56	92	7	4.5	8	9	24
LWFS 42...SL		3							
LWFF 69	9	35	50	125	7	5	11	14.5	40

注(1) 脂嘴的规格和安装位置与标准规格不同。脂嘴规格请参照 II -146页中的表15。

(2) 所示尺寸为滑块两端加工有防尘罩安装用内螺纹的规格的尺寸。

备注 大小尺寸为33和37的系列的带有※号的尺寸比直线导轨F的H尺寸高。详细内容请向 IJKO 咨询。

表11 附带C-Lube自润滑部件的滑块的尺寸(辅助标记/Q)

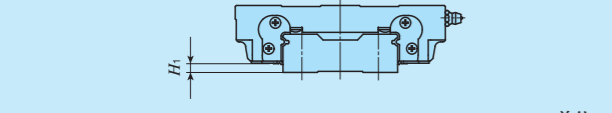


大小尺寸	L_1	L_4
33	64	66
37	73	75
40	78	—
42	86	98
60	98	—
69	121	132
90	131	—

单位 mm

备注 所示尺寸为滑块两端装有C-Lube自润滑部件的规格的尺寸。

表12 附带下面密封垫片的 H_1 尺寸(辅助标记/U)

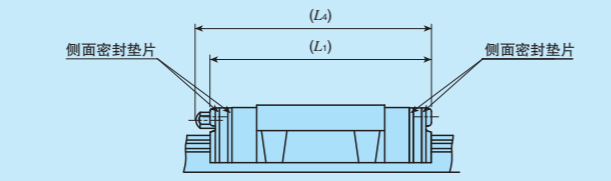


大小尺寸	H_1
40	3
60	4
90	5

单位 mm

备注 大小尺寸为33、37、42、69的系列的 H_1 尺寸与安装下面密封垫片之前相同。

表13 附带双层密封垫片的滑块的尺寸
(辅助标记 单件: /V 成套产品: /V/VV)

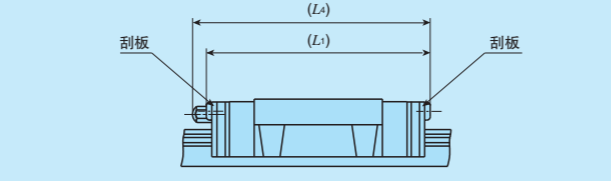


大小尺寸	L_1	L_4
33	61	64
37	70	74
42	82	96
69	117	130

单位 mm

备注 所示尺寸为滑块两端装有双层密封垫片的规格的尺寸。

表14 附带刮板的滑块的尺寸
(辅助标记 单件: /Z 成套产品: /Z/ZZ)



大小尺寸	L_1	L_4
33	62	64
37	71	75
40	80	—
42	84	97
60	100	—
69	119	131
90	130	—

单位 mm

备注 所示尺寸为滑块两端装有刮板的规格的尺寸。

润滑

LWF系列中封入了添加极压添加剂的锂皂基润滑脂(Alvania EP 润滑脂2[昭和壳牌石油株式会社])。

LWF系列附带表15中所示的脂嘴。我公司还备有适合各种脂嘴的注油嘴, 需要时请参照III-23页中的表14.1及III-24页中的表15。

表15 润滑用部件

大小尺寸	脂嘴的形式 ⁽¹⁾	搭配注油嘴的形式	配管用内螺纹的公称
33	A-M3	A-5120V A-5240V B-5120V B-5240V	—
37	A-M4		M4
40	JIS 1型	市售的加脂枪	M6
42	B-M6		
60	JIS 1型		
69	B-M6		
90	JIS 1型		

注⁽¹⁾ 脂嘴的规格请参照III-23页中的表14.1及表14.2。

备注 还备有不锈钢制脂嘴, 需要时请向IKO咨询。

防尘

LWF系列的滑块虽然已经标准配备了侧面密封垫片来防尘, 但大量垃圾或灰尘浮游时, 或者诸如切屑、沙尘等较大的异物粘附在轨道面上时, 彻底防尘非常困难, 因此推荐用防尘罩或大行程多段式密封件等整体覆盖的方法。

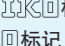
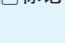
LWF系列备有专用防尘罩。专用防尘罩安装方便, 防尘效果显著。需要时请参照III-26页后再订购。

使用注意事项

① 安装面、安装基准面及一般性的安装结构

安装LWF系列时，将滑轨及滑块的安装基准面B、D正确地对准工作台及底座的安装基准面进行固定。(参照图3)

安装基准面B、D及安装面A、C已经过精密的研磨精加工。所以如果安装侧的机械、装置等的安装面也经过了高精度的加工并正确安装，就能够获得稳定的高精度直线运动。

滑块的安装基准面是有标记的相反的一侧。滑轨的安装基准面是正视滑轨上表面的标记，其上方的侧面(箭头方向)。(参照图4)

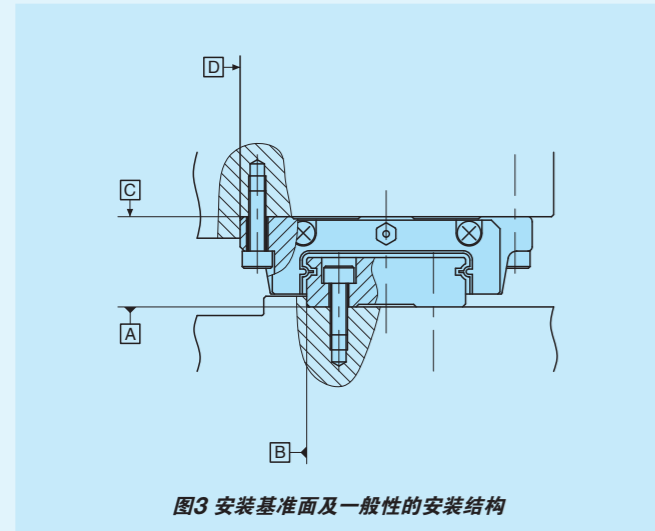


图3 安装基准面及一般性的安装结构

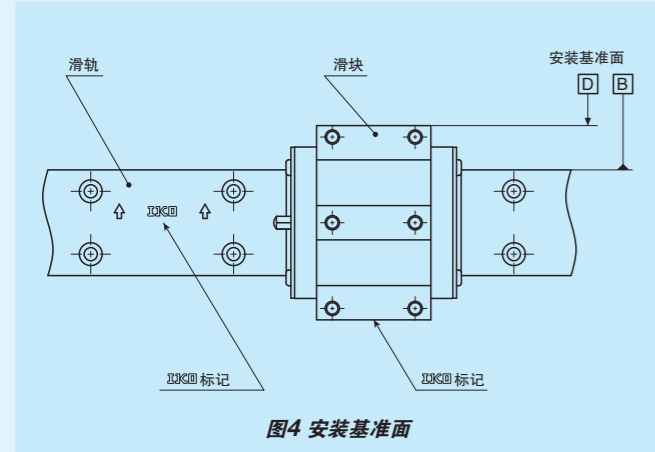


图4 安装基准面

② 安装基准面的肩高和角部圆弧半径

如图5所示，对方一侧安装基准面的角部形状推荐设置清角槽。表17.1及表17.2所示为对方一侧安装基准面的肩高和角部圆弧半径推荐值。

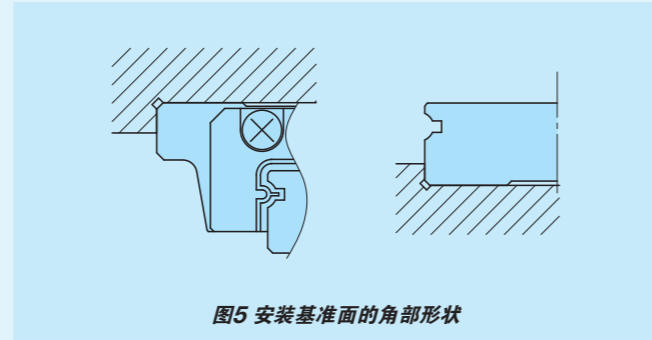


图5 安装基准面的角部形状

③ 固定螺钉的拧紧扭矩

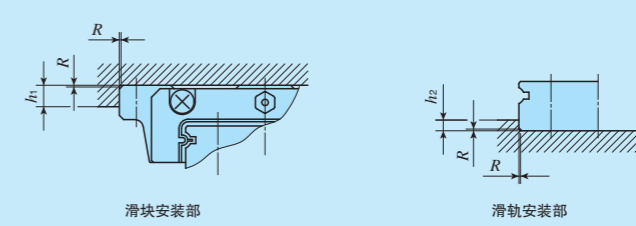
表16所示为LWF系列安装到钢制部件上时的一般拧紧扭矩。如果机械、装置的振动冲击较大、负荷波动较大或者承受力矩负荷，应根据需要采用表中值的1.2倍至1.5倍的扭矩进行固定。此外，对方材料是铸铁或铝合金等时，请根据对方材料的强度特性降低拧紧扭矩。

表16 固定螺钉的拧紧扭矩

螺钉的公称	拧紧扭矩 N·m	
	碳素钢螺钉	不锈钢螺钉
M 4×0.7	4.1	2.5
M 5×0.8	8.0	5.0
M 6×1	13.6	8.5
M 8×1.25	32.7	—
M10×1.5	63.9	—

备注 拧紧扭矩以强度等级12.9和性能类别A2-70为基准计算得出。

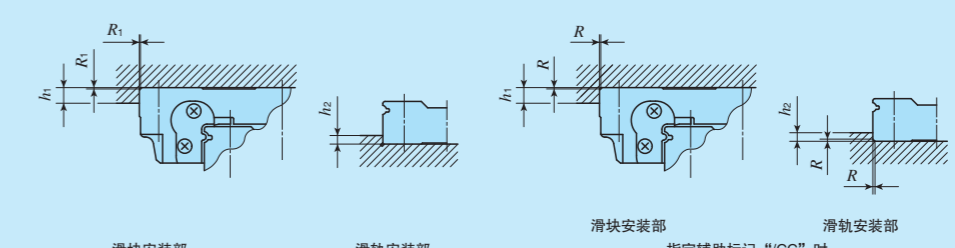
表17.1 安装基准面的肩高和角部圆弧半径



大小尺寸	滑块安装部		滑轨安装部	
	肩高 h_1	角部圆弧半径 R (最大)	肩高 h_2	角部圆弧半径 R (最大)
33	4	0.4	2	0.4
37	5	0.4	2.5	0.4
42	5	0.4	2.5	0.4
69	5	0.8	3.5	0.8

单位 mm

表17.2 安装基准面的肩高和角部圆弧半径

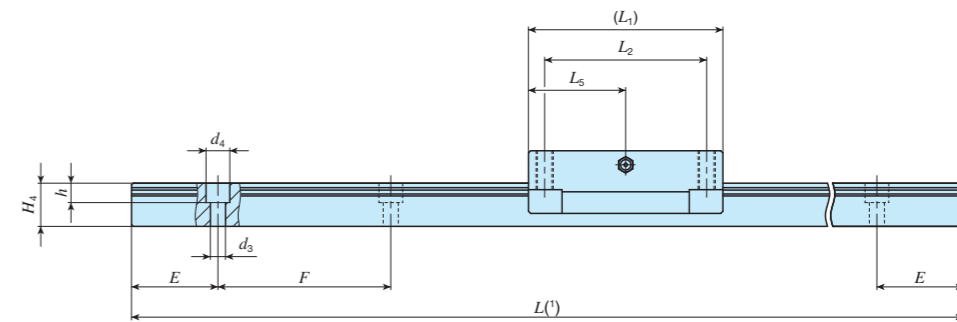
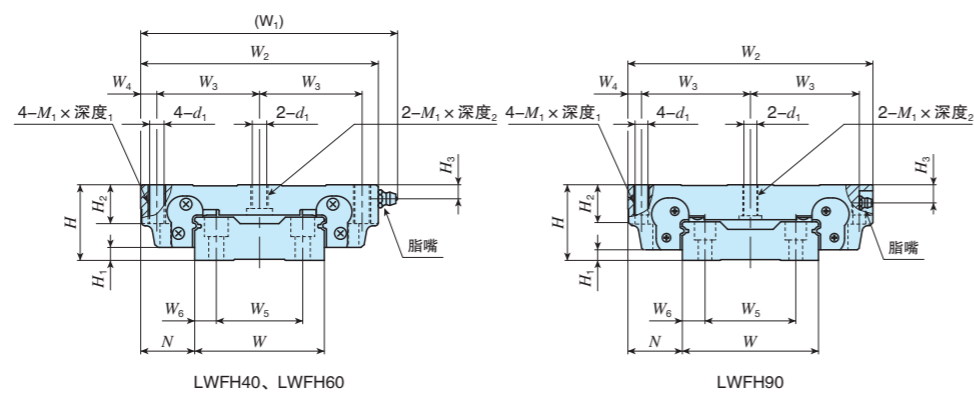


大小尺寸	滑块安装部		滑轨安装部	指定辅助标记“/CC”时的
	肩高 h_1	角部圆弧半径 R (最大)	肩高 h_2	角部圆弧半径 R (最大)
40	4	0.3	3	1
60	6	0.5	4	1
90	8	0.5	6	1

单位 mm

法兰型上、下侧安装

形状	LWFH		
大小尺寸	40	60	90



公称型号	自由组合	质量(参考)		装配尺寸 mm			滑块尺寸 mm										滑轨尺寸 mm										附带的滑轨 ⁽²⁾ 安装用螺栓 mm	基本额定动负荷 ⁽³⁾ C N	基本额定静负荷 ⁽³⁾ C ₀ N	额定静力矩 ⁽³⁾			
		滑块 kg	滑轨 kg/m	H	H ₁	N	W ₁	W ₂	W ₃	W ₄	L ₁	L ₂	L ₃	d ₁	M ₁ × 深度 ₁	深度 ₂	H ₂	H ₃	W	H ₄	W ₅	W ₆	d ₃	d ₄	h	E				F	T ₀ N·m	T _x N·m	T _y N·m
LWFH 40	○	0.58	4.60	27	5	21	91	82	37	4	70	60	27.5	4.3	M 5 × 14	8	14	6.5	40	16	24	8	4.5	7.2	6	30	60	M4 × 16	12 600	16 600	280	108 612	99.3 563
LWFH 60	○	1.29	8.60	35	6	25	119	110	47.5	7.5	90	75	45	6.7	M 8 × 18	11	18	6.5	60	20	40	10	7	11	9	40	80	M6 × 22	16 100	23 500	600	210 1 090	193 998
LWFH 90	○	4.06	16.5	50	7	36	—	162	72	9	120	100	60	8.6	M10 × 20	20.5	26	12	90	25.5	60	15	9	14	12	40	80	M8 × 28	31 600	43 300	1 650	513 2 680	470 2 460

注(1) 滑轨长度L记载于II-138页上的表2.1中。
 (2) 附带的滑轨安装用螺栓是相当于JIS B 1176的内六角螺栓。
 (3) 基本额定动负荷(C)、基本额定静负荷(C₀)、额定静力矩(T₀、T_x、T_y)为下图的方向的数值。
 T_x、T_y栏中上方值为使用1个滑块时的值，下方值为使用2个紧靠的滑块时的值。
 备注 脂嘴规格请参照II-146页中的表15。 1N≈0.102kgf

LWF

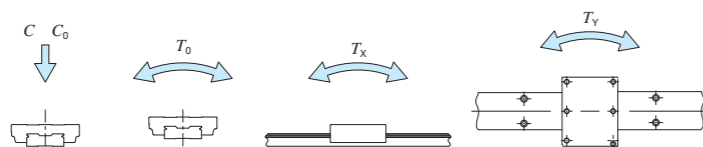
成套产品公称型号的排列例

形式标记 尺寸 部件标记 预压标记 等级标记 互换性标记 辅助标记
LWFH 60 C2 R800 T1 P /U

- ① 形式
LWFH 法兰型上、下侧安装
- ② 大小尺寸
40、60、90
- ③ 滑块的个数(2个)
- ④ 滑轨的长度(800mm)

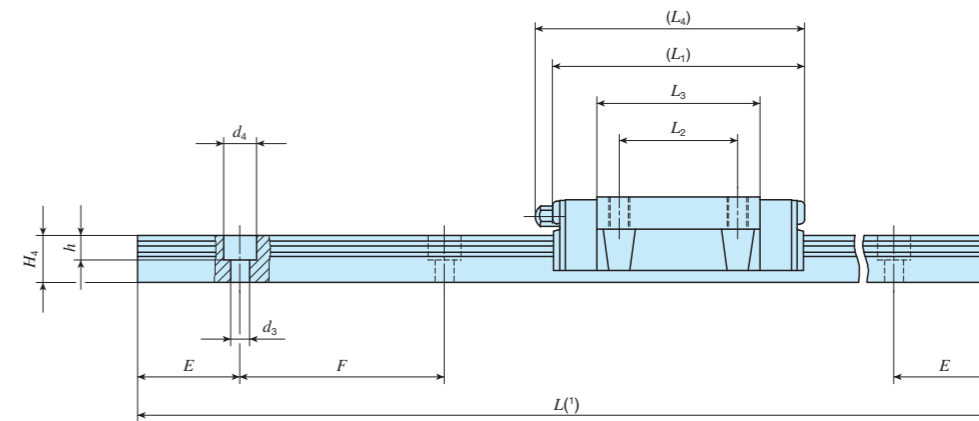
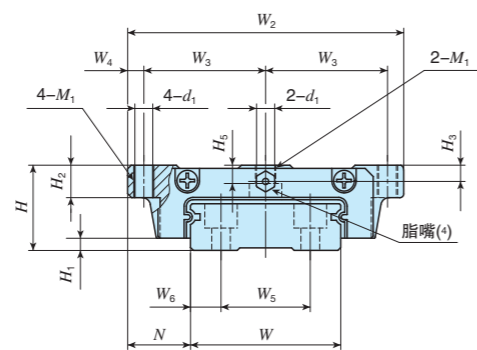
- ⑤ 预压量的大小
无标记 标准
T1 轻预压
T2 中预压
- ⑥ 精度等级
H 高级
P 精密级
SP 超精密级

- ⑦ 自由组合
无标记 非互换性规格
S1 S1规格
S2 S2规格
- ⑧ 特别配置
A、C、D、E、F、I、J、L、LF
MN、N、Q、U、W、Y、Z



法兰型上、下侧安装

形状	LWFF			
大小尺寸	33	37	42	69



公称型号	自由组合	质量(参考)		装配尺寸 mm			滑块尺寸 mm											滑轨尺寸 mm						附带的滑轨 ⁽²⁾ 安装用螺栓 mm	基本额定动负荷 ⁽³⁾ C N	基本额定静负荷 ⁽³⁾ C ₀ N	额定静力矩 ⁽³⁾						
		滑块 kg	滑轨 kg/m	H	H ₁	N	W ₂	W ₃	W ₄	L ₁	L ₂	L ₃	L ₄	d ₁	M ₁	H ₂	H ₃	H ₅	W	H ₄	W ₅	W ₆	d ₃				d ₄	h	E	F	T ₀ N·m	T _x N·m	T _y N·m
LWFF 33	○	0.14	2.41	17	2.5	13.5	60	26.5	3.5	54	26	35.3	56	3.3	M4	6	3.2	3.7	33	10	18	7.5	4.6	8	6	20	40	M4 × 10	6 530	8 610	146	49.0 292	49.0 292
LWFF 37	○	0.23	3.05	21	3	15.5	68	30	4	62	29	40	66	4.4	M5	8	4	4.5	37	11.5	22	7.5	4.6	8	6	25	50	M4 × 12	9 840	12 200	235	80.0 480	80.0 480
LWFF 42	○	0.49	4.30	27	3	19	80	35	5	75	40	52.2	86	5.3	M6	10	6	7	42	14	24	9	4.6	8	6	30	60	M4 × 16	15 500	19 400	424	165 904	165 904
LWFF 69	○	1.40	9.51	35	4	25.5	120	53.5	6.5	109	60	79.5	120	7	M8	14	8	8	69	19.5	40	14.5	7	11	9	40	80	M6 × 22	34 900	44 100	1 560	581 2 940	488 2 460

注⁽¹⁾ 滑轨长度L记载于II-138页上的表2.1中。

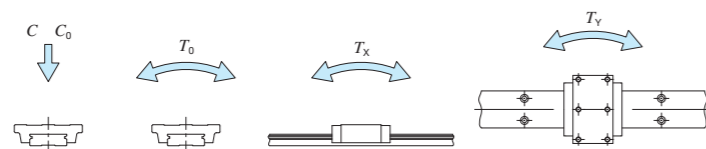
注⁽²⁾ 附带的滑轨安装用螺栓是相当于JIS B 1176的内六角螺栓。

注⁽³⁾ 基本额定动负荷(C)、基本额定静负荷(C₀)、额定静力矩(T₀、T_x、T_y)为下图的方向的数值。

T_x、T_y栏中上方值为使用1个滑块时的值，下方值为使用2个紧靠的滑块时的值。

注⁽⁴⁾ 脂嘴的形状因大小而异。规格详情请参照II-146页中的表15。

1N=0.102kgf



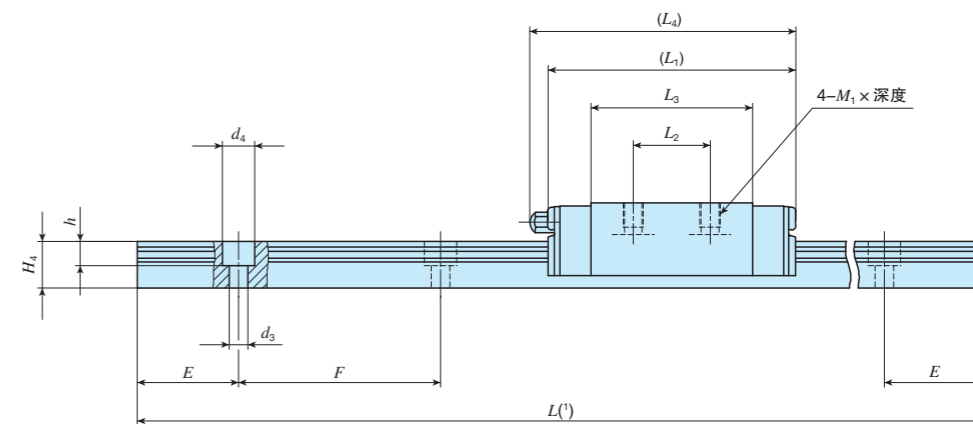
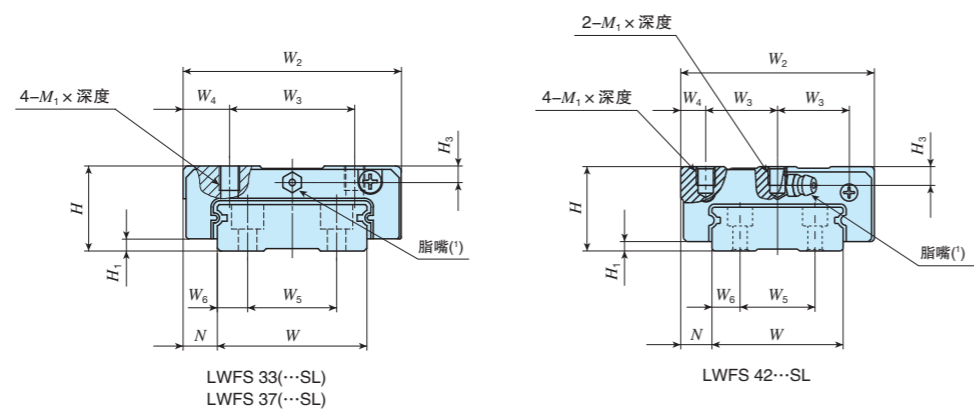
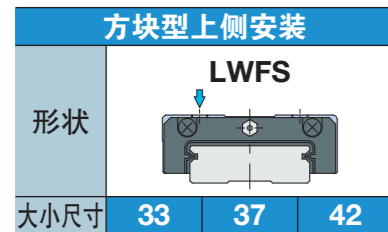
成套产品公称型号的排列例

形式标记	尺寸	部件标记	预压标记	等级标记	互换性标记	辅助标记
LWFF	37	C2	R800	T1	P	/U
①	②	③	④	⑤	⑥	⑦

- ① 形式
LWFF 法兰型上、下侧安装
- ② 大小尺寸
33,37,42,69
- ③ 滑块的个数(2个)
- ④ 滑轨的长度(800mm)

- ⑤ 预压量的大小
无标记 标准
T1 轻预压
T2 中预压
- ⑥ 精度等级
H 高级
P 精密级
SP 超精密级

- ⑦ 自由组合
无标记 非互换性规格
S1 S1规格
S2 S2规格
- ⑧ 特别配置
A、D、E、F、J、J.L、LF
MN、N、Q、U、V、W、Y、Z



公称型号	自由组合	质量(参考)		装配尺寸 mm			滑块尺寸 mm									滑轨尺寸 mm						附带的滑轨 ⁽²⁾ 安装用螺栓 mm	基本额定动负荷 ⁽³⁾ C N	基本额定静负荷 ⁽³⁾ C ₀ N	额定静力矩 ⁽³⁾					
		滑块 kg	滑轨 kg/m	H	H ₁	N	W ₂	W ₃	W ₄	L ₁	L ₂	L ₃	L ₄	M ₁ × 深度	H ₅	W	H ₄	W ₅	W ₆	d ₃	d ₄				h	E	F	T ₀ N·m	T _x N·m	T _y N·m
LWFS 33	○	0.13	2.41	17	2.5	8.5	50	29	10.5	54	15	35.3	56	M4 × 5	3.2	33	10	18	7.5	4.6	8	6	20	40	M4 × 10	6 530	8 610	146	49.0 292	49.0 292
LWFS 33…SL	○																													
LWFS 37	○	0.20	3.05	21	3	8.5	54	31	11.5	62	19	40	66	M5 × 6	4	37	11.5	22	7.5	4.6	8	6	25	50	M4 × 12	9 840	12 200	235	80.0 480	80.0 480
LWFS 37…SL	○																													
LWFS 42…SL	○	0.40	4.30	27	3	10	62	23	8	75	32	52.2	86	M6 × 6	6	42	14	24	9	4.6	8	6	30	60	M4 × 16	15 500	19 400	424	165 904	165 904

注(1) 滑轨长度L记载于II-138页上的表2.1、表2.2中。
 (2) 附带的滑轨安装用螺栓是相当于JIS B 1176的内六角螺栓。不锈钢制直线导轨L附带不锈钢制螺栓。
 (3) 基本额定动负荷(C)、基本额定静负荷(C₀)、额定静力矩(T₀、T_x、T_y)为下图的方向的数值。
 T_x、T_y栏中上方值为使用1个滑块时的值，下方值为使用2个紧靠的滑块时的值。
 (4) 脂嘴的形状因大小而异。规格详情请参照II-146页中的表15。

LW/F

成套产品公称型号的排列例

形式标记 尺寸 部件标记 材料标记 预压标记 等级标记 互换性标记 辅助标记

LWFS 37 C2 R800 T1 P /U

① 形式 LWFS 方块型上侧安装

② 大小尺寸 33,37,42

③ 滑块的个数(2个)

④ 滑轨的长度(800mm)

⑤ 材料种类 无标记 碳素钢制 SL 不锈钢制

⑥ 预压量的大小 无标记 标准 T1 轻预压 T2 中预压

⑦ 精度等级 H 高级 P 精密级 SP 超精密级

⑧ 自由组合 无标记 非互换性规格 S1 S1规格 S2 S2规格

⑨ 特别配置 A、D、E、F、I、J、L、LF MN、N、Q、U、V、W、Y、Z

C-Lube自润滑直线导轨UL 直线导轨U



C-Lube自润滑直线导轨UL

MUL



对应长期免维护!

淡蓝色侧板是免维护的标志。

滑轨

滑块

外壳

C-Lube自润滑部件

钢球

侧板

钢球保持器

侧面密封垫片

油孔

直线导轨U

LWU

Points

1 采用新创造的U字形滑轨

采用U字形滑轨，承受力矩及扭曲的耐力强，是高刚性滑轨的直线导向设备。

3 可根据使用用途进行追加加工

碳素钢制品可以对滑轨进行追加加工，因此可以将驱动机构等外围设备直接固定在滑轨上。

2 可作为结构件使用，设计自由度大

滑轨刚性高，可以单侧提升或两端支撑滑轨使用，也可以作为机械、装置的结构件使用，拓宽了设计的自由度。

4 备有耐腐蚀性优异的不锈钢制品

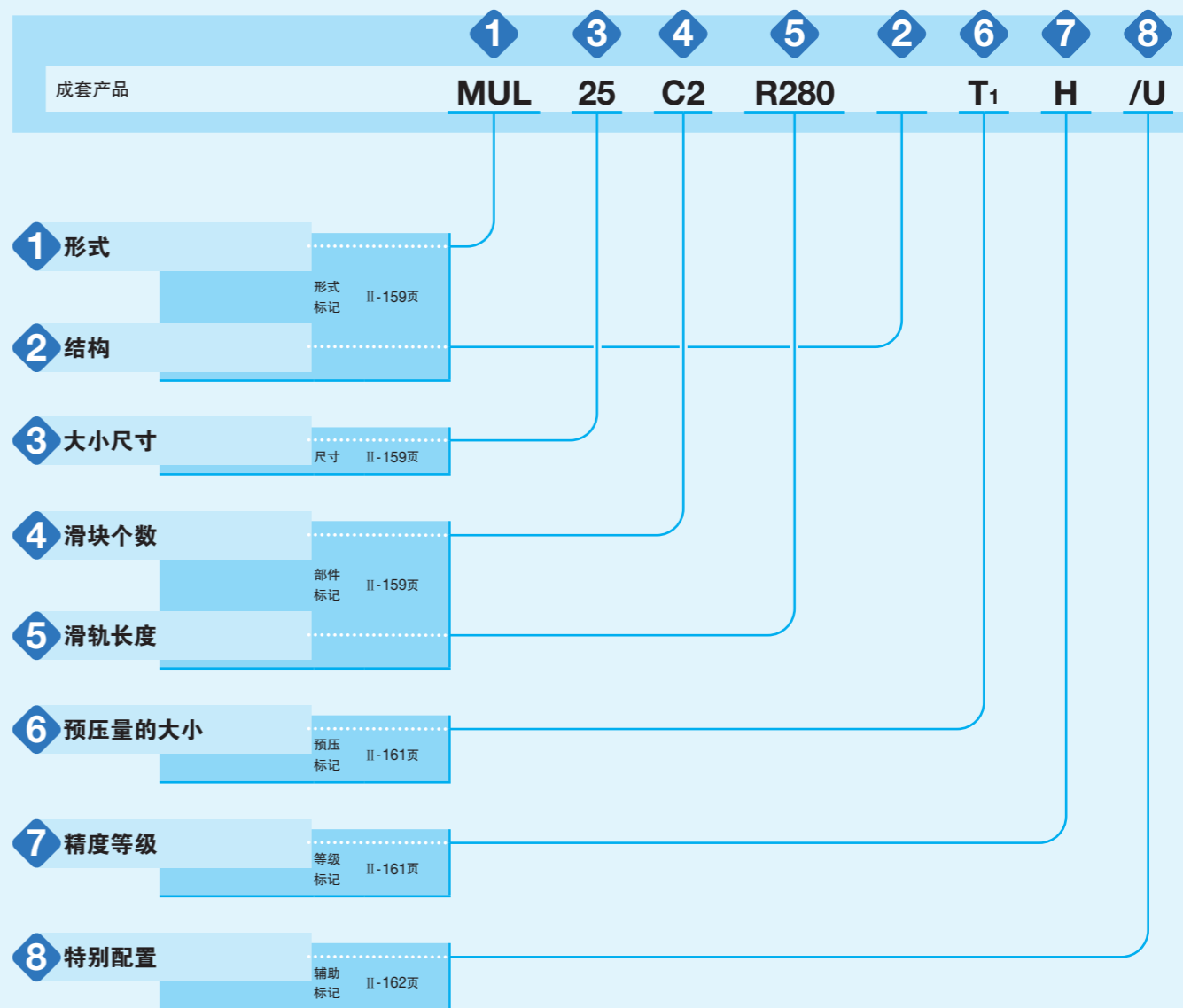
滑轨宽度为25mm和30mm的小尺寸产品采用耐腐蚀性优异的不锈钢制造。最适合在排斥防锈油的洁净室内等场所使用。

详情参照 P.1-41

公称型号和规格的指定

公称型号的排列例

MUL系列、LWU系列的规格通过公称型号来指定。通过公称型号的形式标记、尺寸和部件标记、预压标记、等级标记、辅助标记来注明适用的各规格。



公称型号和规格的说明 -形式、结构、大小尺寸、滑块个数、滑轨长度-

1 形式	C-Lube自润滑直线导轨UL(MUL系列)	小型	: MUL
	直线导轨U ⁽¹⁾ (LWU系列)	小型 标准型	: LWUL : LWU
所适用的滑块的形式和大小尺寸请参照表1。			
注 ⁽¹⁾ 未内置C-Lube自润滑部件的形式。			
2 结构	滚珠固定式	: B	所适用的滑块的形式和大小尺寸请参照表1。
	滚珠非固定式	: 无标记	
3 大小尺寸	25、30、40、50、60、86、100、130	所适用的滑块的形式和大小尺寸请参照表1。	
4 滑块个数		: C○	表示1根滑轨所搭配的滑块个数。
5 滑轨长度		: R○	滑轨的长度以毫米为单位表示。标准长度和最大长度请参照表2。

表1 MUL系列和LWU系列的形式和大小尺寸


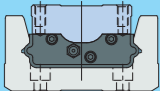
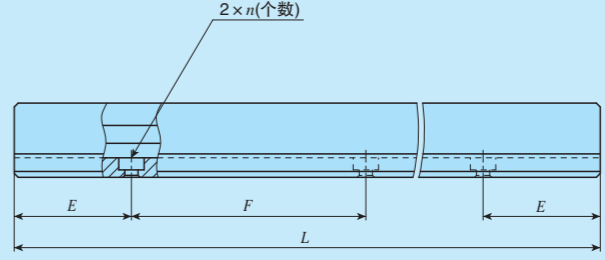
形状	材质	形式	大小尺寸							
			25	30	40	50	60	86	100	130
小型 	不锈钢制	MUL	○	○	—	—	—	—	—	—
		LWUL...B	○	○	—	—	—	—	—	—
标准型 	碳素钢制	LWU...B	—	—	○	○	○	○	—	—
		LWU	—	—	○	○	○	○	○	○

表2 滑轨的标准长度和最大长度

单位 mm



项目	公称型号		公称型号	
	MUL25 LWUL25...B	MUL30 LWUL30...B	LWU60...B LWU60	LWU86...B LWU86
标准长度 $L(n)$	105(3)	120(3)	450(3)	450(3)
	140(4)	160(4)	600(4)	600(4)
	175(5)	200(5)	750(5)	750(5)
	210(6)	240(6)	900(6)	900(6)
	245(7)	280(7)	1 050(7)	1 050(7)
	280(8)	320(8)	1 200(8)	1 200(8)
安装孔间距 F	35	40	100	100
E	17.5	20	50	50
E 的基准尺寸	以上	4.5	—	—
	不到	22	—	—
最大长度 ⁽¹⁾	420 (840)	480 (960)	1 500	1 500

注⁽¹⁾ 可制作到括号内的最大长度, 需要时请向IKO咨询。

备注1. 大小尺寸为100和130的系列滑轨分别加工有M8及M10吊环螺栓用内螺纹。

2. 两端的 E 尺寸如果没有注明, 则在 E 的基准尺寸范围内的相同尺寸。需要变更时, 请注明特别配置的指定滑轨安装孔位置“/E”。详细内容请参照III-30页。

-预压量的大小、精度等级-

6 预压量的大小	标准	: 无标记	预压量大小的详细内容请参照表3。
	轻预压	: T ₁	

表3 预压量

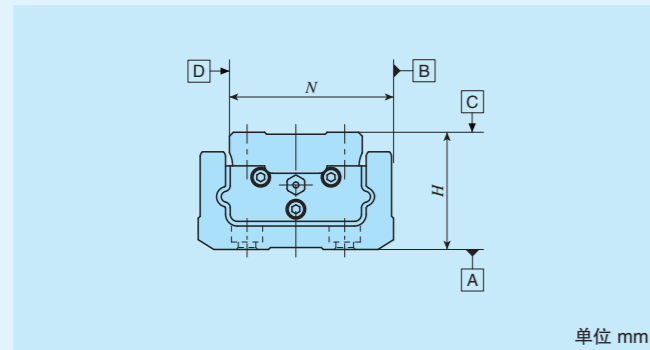
预压的种类	预压标记	预压量 N	使用条件
标准	(无标记)	0 ⁽¹⁾	· 轻微的精密运动
轻预压	T ₁	0.02C ₀	· 振动极小 · 负荷均衡 · 轻微的精密运动

注(1) 零预压或轻微预压状态。

备注 C₀表示基本额定静负荷。

7 精度等级	普通级	: 无标记	精度等级的详细内容请参照表4。
	高级	: H	

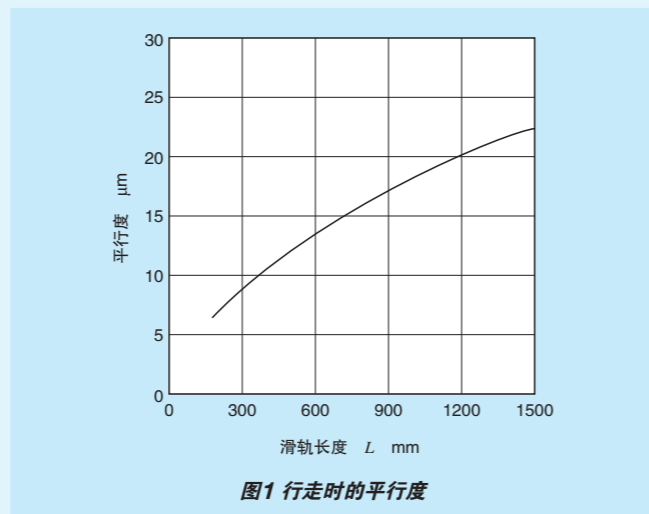
表4 容许公差及容许值



单位 mm

等级(等级标记)	普通级 (无标记)	高级 (H)
项目		
H的尺寸公差	±0.100	±0.050
N的尺寸公差	±0.100	±0.050
H尺寸的相互差 ⁽¹⁾	0.050	0.040
N尺寸的相互差 ⁽¹⁾	0.050	0.040
相对于A面的滑块C面行走时的平行度	参照图1	
相对于B面的滑块D面行走时的平行度	参照图1	

注(1) 表示装入同一滑轨中的滑块之间的相互差。



-特别配置-

8 特别配置	/E、/L○、/MA、/MN、/Q、 /U○、/W○	所适用的特别配置请参照表5。 几种特别配置搭配时请参照表6。 特别配置的详细内容请参照III-29页。
--------	-------------------------------	---

表5 特别配置的适用

特别配置	辅助标记	大小尺寸							
		25	30	40	50	60	86	100	130
指定滑轨安装孔位置	/E	○	○	×	×	×	×	×	×
黑铬皮膜处理	/L○	○ ⁽¹⁾	○ ⁽¹⁾	○	○	○	○	○	○
附带滑轨安装用螺栓	/MA	○ ⁽²⁾	○ ⁽²⁾	○	○	○	○	○	○
不附带滑轨安装用螺栓 ⁽²⁾	/MN	○	○	×	×	×	×	×	×
C-Lube自润滑部件 ⁽²⁾	/Q	×	×	○	○	○	○	○	○
上面密封垫片	/U	○	○	×	×	×	×	×	×
几套一组	/W○	○	○	○	○	○	○	○	○

注(1) 仅“LR”适用。

(2) 适用于MUL系列。

(2) 适用于LWU系列。

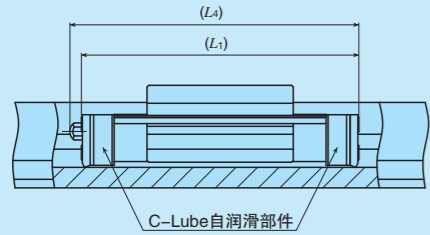
表6 辅助标记的搭配

L	○						
MA	○	○					
MN	○	○	—				
Q	—	○	○	○			
U	○	○	○	○	—		
W	—	○	○	○	○	○	
	E	L	MA	MN	Q	U	

备注1. 表中有“—”号的不能搭配。

2. 几种种类搭配使用时，请按字母顺序排列注明标记。

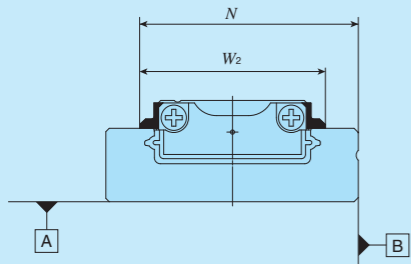
表7 附带C-Lube自润滑部件的滑块尺寸(辅助标记/Q)



大小尺寸	L_1	L_2
40	67	68
50	82	83
60	95	100
86	142	146
100	166	170
130	190	194

备注 所示尺寸为滑块两端装有C-Lube自润滑部件的规格的尺寸。

表8 附带上密封垫片的滑块的尺寸(辅助标记/U)

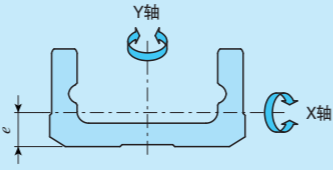


大小尺寸	N	W_2
25	21.4	18
30	25.9	22

截面二阶矩

MUL系列、LWU系列采用了使用U字形滑轨的高刚性设计。表9所示为滑轨的截面二阶矩。

表9 滑轨的截面二阶矩



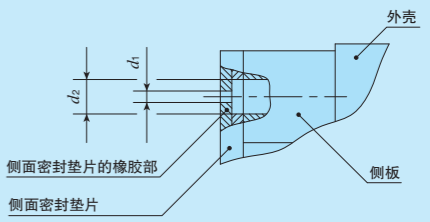
公称型号	截面二阶矩 mm^4		重心点 e mm
	I_x	I_y	
MUL 25	3.7×10^2	7.5×10^3	2.6
MUL 30	9.3×10^2	1.7×10^4	3.3
—	1.0×10^4	6.8×10^4	6.6
—		6.9×10^4	
—	2.8×10^4	1.7×10^5	8.7
—		1.7×10^5	
—	6.3×10^4	3.9×10^5	10.7
—		3.9×10^5	
—	2.4×10^5	1.6×10^6	14.6
—		1.6×10^6	
—	5.9×10^5	3.3×10^6	18.8
—	1.4×10^6	8.8×10^6	23.0

润滑

MUL系列、LWU系列中大小尺寸为25、30的系列封入了锂皂基润滑脂(Multemp PS No.2[协同油脂株式会社]),大小尺寸为40~130的系列封入了添加极压添加剂的锂皂基润滑脂(Alvania EP2润滑脂[昭和壳牌石油株式会社])。MUL系列在钢球循环部内置有C-Lube自润滑部件,可以延长润滑剂的补给间隔,大幅度减少加注润滑脂等的维护工时。

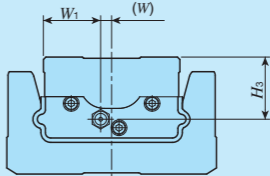
MUL系列、LWU系列附见表11中所示的脂嘴或油孔。我公司还备有适合各种脂嘴的注油嘴及适合油孔的专用加脂器具(袖珍型润滑脂喷注器),需要时请参照III-23页中的表13、表14.1及III-24页中的表15。

表10 油孔的规格



大小尺寸	d_1	d_2
25	0.5	1.2
30		1.5

表11 润滑用部件和脂嘴的位置



大小尺寸	脂嘴的形式 ⁽¹⁾	搭配注油嘴的形式	配管用内螺纹的公称	脂嘴的位置 mm		
				W_1	W	H_3
25	油孔	袖珍型润滑脂喷注器	—	7	0	2.9
30				9	0	3.75
40	A-M4	A-5120V A-5240V B-5120V B-5240V	M4	13	0	10.5
50				17	0	13.5
60	JIS 1型	市售的加脂枪	M6	19	0	14.5
86				23.5	4.5	25.5
100				28.5	4	29
130				44	0	35.5

注⁽¹⁾ 脂嘴的规格请参照III-23页中的表14.1及表14.2。

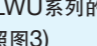
备注 还备有不锈钢制脂嘴,需要时请向IKO咨询。

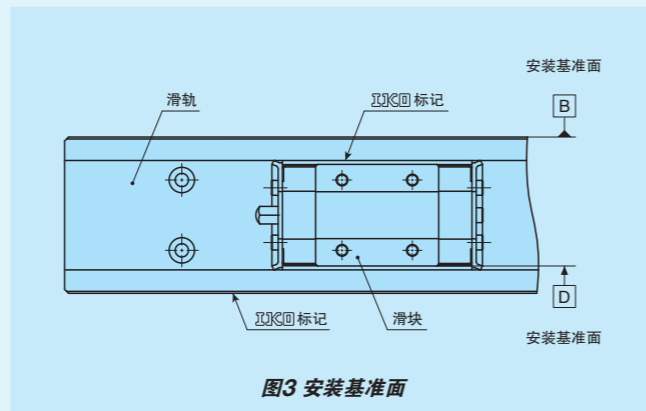
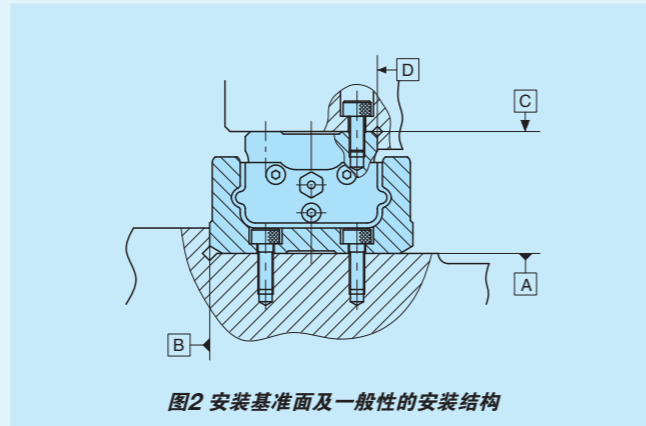
MUL系列、LWU系列的滑块虽然已经标准配备了侧面密封垫片和上面密封垫片来防尘，但大量垃圾或灰尘浮游时，或诸如切屑、沙尘等较大的异物粘附在轨道面上时，彻底防尘非常困难，因此推荐在直线运动部分安装防护盖进行防尘。

①安装面、安装基准面及一般性的安装结构

安装MUL系列、LWU系列时，将滑轨及滑块的安装基准面B、D正确地对准工作台及底座的安装基准面进行固定。(参照图2)

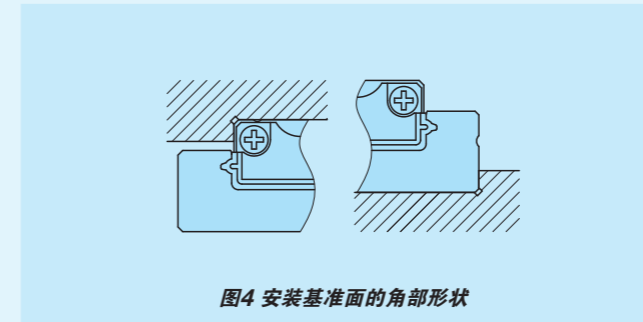
安装基准面B、D及安装面A、C已经过精密的研磨精加工。所以如果安装侧的机械、装置等的安装面也经过了高精度的加工并正确安装，就能够获得稳定的高精度直线运动。

MUL系列、LWU系列的滑块及滑轨安装基准面是有标记的相反的一侧。(参照图3)



②安装基准面的肩高和角部圆弧半径

如图4所示，对方一侧安装基准面的角部形状推荐设置清角槽。表13所示为对方一侧安装基准面的肩高和角部圆弧半径推荐值。



③固定螺钉的拧紧扭矩

表12所示为MUL系列、LWU系列安装到钢制部件上时的一般拧紧扭矩。如果机械、装置的振动冲击较大、负荷波动较大或者承受力矩负荷，应根据需要采用表中值的1.2倍至1.5倍的扭矩进行固定。此外，对方材料是铸铁或铝合金等时，请根据对方材料的强度特性降低拧紧扭矩。

表12 固定螺钉的拧紧扭矩

螺钉的公称	拧紧扭矩 N·m	
	不锈钢螺钉	碳素钢螺钉
M 2.5 × 0.45	0.62	—
M 3 × 0.5	1.1	1.8
M 4 × 0.7	2.5	4.1
M 5 × 0.8	—	8.0
M 6 × 1	—	13.6
M 8 × 1.25	—	32.7
M10 × 1.5	—	63.9

注(1) 拧紧扭矩以强度等级12.9和性能类别A2-70为基准计算得出。

表13 安装基准面的肩高和角部圆弧半径

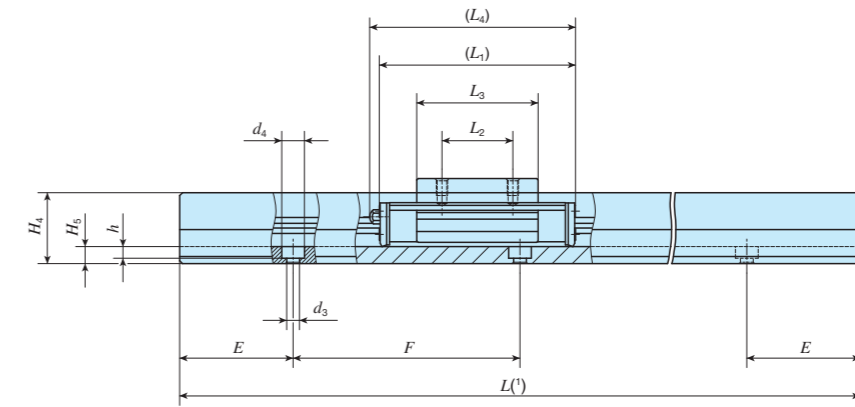
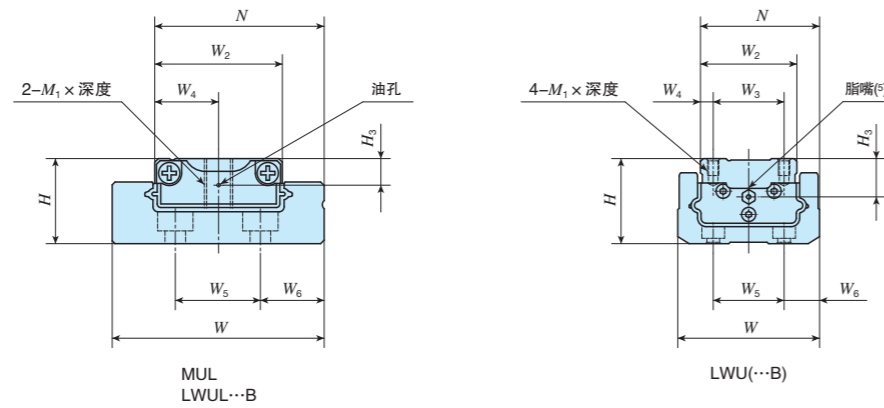
大小尺寸	滑块安装部		滑轨安装部	
	肩高 h_1	角部圆弧半径 R_1 (最大)	肩高 h_2	角部圆弧半径 R_2 (最大)(°)
25	1.5	0.2	2.5	—
30	2.5	0.2	3	—
40	3	0.5	5	1
50	3	0.5	7	2
60	3	0.5	9	2
86	4	0.5	11	2
100	4	0.5	13	1
130	5	1	14	2

单位 mm

注(1) 大小尺寸为25、30的系列应设置图4所示的清角槽。

IKO C-Lube自润滑直线导轨UL

小型	
形状	MUL、LWUL
大小尺寸	25 30
标准型	
形状	LWU(...B)
大小尺寸	40 50 60 86 100 130



公称型号	自由组合	质量(参考)		滑块尺寸 mm													滑轨尺寸 mm							附带的滑轨 ⁽²⁾ 安装用螺栓 mm	基本额定动负荷 ⁽⁴⁾ C N	基本额定静负荷 ⁽⁴⁾ C ₀ N	额定静力矩 ⁽⁴⁾			
		滑块 kg	滑轨 kg/m	H	N	W ₂	W ₃	W ₄	L ₁	L ₂	L ₃	L ₄	M ₁ × 深度	H ₃	W	H ₄	H ₅	W ₅	W ₆	d ₃	d ₄	h	E				F	T ₀ N·m	T _x N·m	T _y N·m
MUL 25	LWUL 25...B	0.013	0.87	9	19.4	14	—	7	31	12	22	—	M 3 × 5	2.9	24.9	6.7	3.2	9	8	2.9	4.8	1.6	17.5	35	精密设备用十字槽盘头小螺丝 M 2.5 × 6	1 770	2 840	20.3	10.1 53.7	8.4 45.0
MUL 30	LWUL 30...B	0.028	1.39	12	23.9	18	—	9	38	14	28.6	—	M 4 × 7	3.75	29.9	8.7	4.5	12	9	2.9	5	2.7	20	40	M 2.5 × 6	2 280	3 810	34.9	16.9 87.5	14.2 73.4
—	LWU 40...B	0.12	2.65	24	33	26	18	4	55	18	31.5	59	M 3 × 5	10.5	40	19	5	18	11	3.4	6.5	3.1	30	60	M 3 × 8 (不带)	8 410	9 780	134	53.0 351	53.0 351
—	LWU 40 ⁽⁵⁾		2.66																											
—	LWU 50...B	0.27	4.06	30	42	34	25	4.5	70	25	42.8	73	M 4 × 6	13.5	50	25	6	25	12.5	4.5	8	4.1	40	80	M 4 × 10 (不带)	13 500	15 800	280	114 711	114 711
—	LWU 50 ⁽⁵⁾		4.08																											
—	LWU 60...B	0.40	6.66	35	49	38	28	5	83	28	52.4	88	M 5 × 8	14.5	60	30	8	28	16	5.5	9.5	5.4	50	100	M 5 × 12 (不带)	18 800	21 600	425	181 1 150	181 1 150
—	LWU 60 ⁽⁵⁾		6.69																											
—	LWU 86...B	1.32	14.1	48	71	56	46	5	130	46	93	134	M 6 × 12	25.5	86	42	13	46	20	7	11	7	50	100	M 6 × 16 (不带)	41 400	51 500	1 470	764 4 120	764 4 120
—	LWU 86 ⁽⁵⁾																													
—	LWU 100 ⁽⁵⁾	2.20	21.5	58	82	65	50	7.5	154	50	111	158	M 8 × 15	29	99.5	52	17	50	24.5	9	14	9	75	150	M 8 × 20 (不带)	54 600	68 500	2 230	1 210 6 460	1 210 6 460
—	LWU 130 ⁽⁵⁾	4.49	33.0	72	109	88	70	9	178	70	132	182	M10 × 20	35.5	130	65	20	70	30	11	17.5	10.6	75	150	M10 × 25 (不带)	70 300	88 800	3 920	1 830 9 630	1 830 9 630

注(1) 滑轨长度L记载于II-160页上的表2中。
 (2) 钢球未被固定。
 (3) 附带的滑轨安装用螺栓是相当于JIS B 1176的内六角螺栓或JIS10-70精密设备用十字槽盘头小螺丝。大小尺寸为25、30的系列附带不锈钢螺栓。MUL系列不附带滑轨安装用螺栓。
 (4) 基本额定动负荷(C)、基本额定静负荷(C₀)、额定静力矩(T₀、T_x、T_y)为下图的方向的数值。T_x、T_y栏中上方值为使用1个滑块时的值，下方值为使用2个紧靠的滑块时的值。
 (5) 脂嘴的形状因大小而异。规格详情请参照II-164页中的表11。
 备注 油孔规格请参照II-164页中的表10。

MUL、LWU

成套产品公称型号的排列例

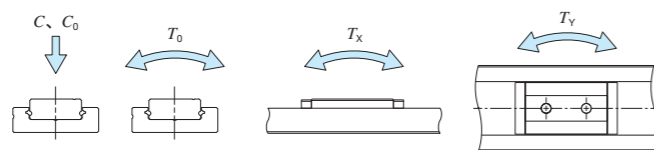
形式标记	尺寸	部件标记	形式标记	预压标记	等级标记	辅助标记
MUL	25	C2	R280	T1	H	/Q
①	②	③	④	⑤	⑥	⑦

① 形式	MUL 小型 LWUL...B 标准型 LWU(...B)
② 大小尺寸	25、30、40、50、60、86、100、130

③ 滑块的个数(2个)	
④ 滑轨的长度(280mm)	
⑤ 结构	B 滚珠固定式 无标记 滚珠非固定式

⑥ 预压量的大小	无标记 标准 T1 轻预压
⑦ 精度等级	无标记 普通级 H 高级

⑧ 特别配置	E、LR、MA、MN、Q、U、W
--------	------------------



C-Lube自润滑圆柱滚子直线导轨超级X
圆柱滚子直线导轨超级X



C-Lube自润滑圆柱滚子直线导轨超级X

MX



对应长期免维护!

精密机床用

淡蓝色侧板是免维护的标志。

滑轨

滑块

侧板

外壳

圆柱滚子

保持板

脂嘴

下面密封垫片

C-Lube自润滑部件

侧面密封垫片

圆柱滚子直线导轨超级X

LRX

Points

1 可发挥最高滚动导向性能的圆柱滚子型直线导向设备

详情参照 P. I-21

该系列产品是最大限度发挥圆柱滚子的优异特性，使承载负荷、刚性、摩擦特性、行走精度等各个方面的特性都达到最高性能的直线导向设备。

2 满足多样需求的丰富产品群

详情参照 P. I-28

滑块以法兰型为主，还有截面高度低的低断面法兰型、低断面方块型等5种类型，滑块长度在相同的截面尺寸下有4种不同的类型，用户可根据机械、装置的规格选择最合适的产品。

3 超长型滑块

详情参照 P. I-29

长度相当于标准型1.4~1.5倍的超长型滑块已形成系列。滑块中组装了数量众多的圆柱滚子，不仅提高了承载负荷及刚性，还能发挥出超高精度的行走性能。

4 备有耐腐蚀性优异的不锈钢制品

详情参照 P. I-41

不锈钢制品从滑轨宽10mm的微型规格开始已形成系列。耐腐蚀性优异，最适合在排斥防锈油的洁净室内等场所使用。

5 滚珠型的替换更容易

详情参照 P. I-24

与滚珠型MH、LWH系列的安装尺寸可以互换，无需大幅度变更机械、装置的设计，便可以轻松替换为圆柱滚子型。

公称型号和规格的指定

公称型号的排列例

MX系列、LRX系列的规格通过公称型号来指定。通过公称型号的形式标记、尺寸和部件标记、材料标记、预压标记、等级标记、互换性标记、辅助标记来注明适用的各规格。

	1	2	3	4	5	6	7	8	9	10
非互换性规格										
成套产品	MX	G	15	C2	R240		T ₁	P		/Z
自由组合规格										
滑块单件	MX	G	15	C1			T ₁	P	S1	/Z
滑轨单件 ⁽¹⁾	LRX		15		R240			P	S1	
成套产品	MX	G	15	C2	R240		T ₁	P	S1	/Z

1 形式

形式标记 II-173页

2 滑块长度

3 大小尺寸

尺寸 II-173页

4 滑块个数

部件标记 II-174页

5 滑轨长度

6 材料种类

材料标记 II-174页

7 预压量的大小

预压标记 II-177页

8 精度等级

等级标记 II-178页

9 自由组合

互换性标记 II-179页

10 特别配置

辅助标记 II-179页

注⁽¹⁾ 不管是哪个系列以及所搭配的滑块是什么形式，滑轨单件的形式标记均请注明“LRX”。

公称型号和规格的说明 -形式、滑块长度、大小尺寸-


1 形式	C-Lube自润滑圆柱滚子直线导轨超级X(MX系列)	法兰型上、下侧安装 : MX ^(?) 方块型上侧安装 : MXD 紧凑方块型上侧安装 : MXS 低断面法兰型上侧安装 : MXN 低断面方块型上侧安装 : MXNS
	圆柱滚子直线导轨超级X(LRX系列)	法兰型上、下侧安装 : LRX ^(?) 方块型上侧安装 : LRXD 紧凑方块型上侧安装 : LRXS
	所适用的滑块的形式和大小尺寸请参照表1.1、表1.2。 不管是哪个系列以及所搭配的滑块是什么形式，滑轨单件的形式标记均请注明“LRX”。	
	注 ⁽¹⁾ 未内置C-Lube自润滑部件的形式。	
	注 ⁽²⁾ 大小尺寸为20的系列的安装螺栓只能安装在上侧。与其相同尺寸的下侧安装形式是“MXH”及“LRXH”。	

2 滑块长度	短	: C	所适用的滑块的形式和大小尺寸请参照表1.1、表1.2。
	标准	: 无标记	
	高刚性加长	: G	
	超长	: L	

3 大小尺寸	10、12、15、20、25、30、35、45、55、65、85、100	所适用的滑块的形式和大小尺寸请参照表1.1、表1.2。
---------------	--------------------------------------	-----------------------------

表1.1 MX系列和LRX系列的形式和大小尺寸

材料	形状	滑块长度	形式	大小尺寸											
				10	12	15	20	25	30	35	45	55	65	85	100
碳素钢制	法兰型上、下侧安装	短	MXC	-	○	○	○ ⁽¹⁾	○	○	○	○	○	○	-	-
			LRXC	-	○	○	○ ⁽¹⁾	○	○	○	○	○	○	-	-
		标准	MX	-	○	○	○ ⁽¹⁾	○	○	○	○	○	○	-	-
			LRX	-	○	○	○ ⁽¹⁾	○	○	○	○	○	○	-	-
		高刚性加长	MXG	-	○	○	○ ⁽¹⁾	○	○	○	○	○	○	-	-
			LRXG	-	○	○	○ ⁽¹⁾	○	○	○	○	○	○	-	-
	超长	MXL	-	-	-	○ ⁽¹⁾	○	○	○	○	○	○	-	-	
		LRXL	-	-	-	-	-	-	-	-	-	○	-	-	
	方块型上侧安装	短	MXDC	-	○	○	○	○	○	○	○	○	-	-	
			LRXDC	-	○	○	○	○	○	○	○	○	○	-	-
		标准	MXD	-	○	○	○	○	○	○	○	○	○	-	-
			LRXD	-	○	○	○	○	○	○	○	○	○	-	-
高刚性加长		MXDG	-	○	○	○	○	○	○	○	○	○	-	-	
		LRXDG	-	○	○	○	○	○	○	○	○	○	-	-	
超长	MXDL	-	-	-	○	○	○	○	○	○	○	-	-		
	LRXDL	-	-	-	-	-	-	-	-	-	-	○	-		


注⁽¹⁾ MXC20、MX20、MXG20、MXL20、LRXC20、LRX20、LRXG20的安装螺栓只能安装在上侧。与其相同尺寸的下侧安装形式是MXHC20、MXH20、MXHG20、MXHL20、LRXHC20、LRXH20、LRXHG20。
备注 表中  部分备有自由组合规格。

-滑块个数、滑轨长度、材料种类-

4 滑块个数	: C○	成套产品时表示1根滑轨所搭配的滑块个数。滑块单件时，仅指定“C1”。
5 滑轨长度	: R○	滑轨的长度以毫米为单位表示。标准长度和最大长度请参照表2.1、表2.2、表2.3、表2.4。
6 材料种类	碳素钢制 : 无标记	所适用的滑块的形式和大小尺寸请参照表1.1、表1.2。
	不锈钢制 ⁽¹⁾ : SL	
注 ⁽¹⁾ 不锈钢制也附带标准脂嘴(黄铜制)。还备有不锈钢制脂嘴，需要时请向IKO咨询。		

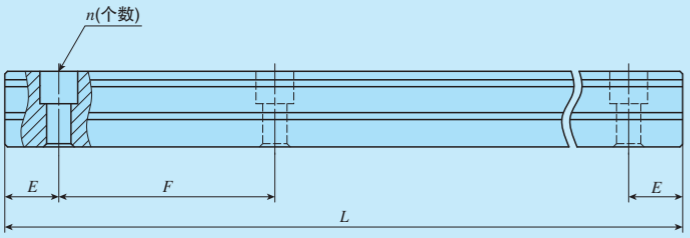
表1.2 MX系列和LRX系列的形式和大小尺寸

材料	形状	滑块长度	形式	大小尺寸											
				10	12	15	20	25	30	35	45	55	65	85	100
碳素钢制	紧凑方块型上侧安装	短	MXSC	-	-	○	○	○	○	-	-	-	-	-	
			LRXSC	-	-	○	○	○	○	-	-	-	-	-	
		标准	MXS	-	-	○	○	○	○	○	○	○	-	-	
			LRXS	-	-	○	○	○	○	-	-	-	-	-	
		高刚性加长	MXSG	-	-	○	○	○	○	○	○	○	-	-	
			LRXSG	-	-	○	○	○	○	-	-	-	-	-	
	超长	MXSL	-	-	-	○	○	○	-	-	-	-	-		
	低断面法兰型上侧安装	标准	MXN	-	-	-	-	-	○	○	○	○	-	-	
		高刚性加长	MXNG	-	-	-	-	-	○	○	○	○	-	-	
超长		MXNL	-	-	-	-	-	○	○	○	○	-	-		
低断面方块型上侧安装	标准	MXNS	-	-	-	-	-	○	○	○	○	-	-		
	高刚性加长	MXNSG	-	-	-	-	-	○	○	○	○	-	-		
	超长	MXNSL	-	-	-	-	-	○	○	○	○	-	-		
不锈钢制	方块型上侧安装	短	LRXDC...SL	-	○	○	○	○	○	-	-	-	-		
		标准	MXD...SL	○	○	○	○	○	○	-	-	-	-		
		高刚性加长	LRXD...SL	○	○	○	○	○	○	-	-	-	-		
	高刚性加长	LRXDG...SL	-	○	○	○	○	○	-	-	-	-			

备注 表中  部分备有自由组合规格。

MX、LRX

表2.1 碳素钢制滑轨的标准长度和最大长度



项目		公称型号	MX12 LRX12	MX15 LRX15	MX20 LRX20	MX25 LRX25	MX30 LRX30	MX35 LRX35	
标准长度 L(n)			80(2) 160(4) 240(6) 320(8) 400(10) 480(12) 560(14) 640(16) 720(18)	180(3) 240(4) 360(6) 480(8) 660(11)	240(4) 480(8) 660(11) 840(14) 1 020(17) 1 200(20) 1 500(25)	240(4) 480(8) 660(11) 840(14) 1 020(17) 1 200(20) 1 500(25)	480(6) 640(8) 800(10) 1 040(13) 1 200(15) 1 520(19)	480(6) 640(8) 800(10) 1 040(13) 1 200(15) 1 520(19)	
	安装孔间距 F		40	60	60	60	80	80	
	E		20	30	30	30	40	40	
	E的基准尺寸 ⁽¹⁾	以上		5.5	7	8	9	10	10
		不到		25.5	37	38	39	50	50
	最大长度 ⁽²⁾			1 480	1 500 (1 980)	1 980 (3 000)	3 000 (3 960)	2 960 (4 000)	2 960 (4 000)
	项目		公称型号	MX45 LRX45	MX55 LRX55	MX65 LRX65	LRX85	LRXG100	
	标准长度 L(n)			840(8) 1 050(10) 1 260(12) 1 470(14) 1 995(19)	840(7) 1 200(10) 1 560(13) 1 920(16) 3 000(25)	1 500(10) 1 950(13) 3 000(20)	1 620(9) 1 980(11) 2 340(13) 2 700(15)	1 500(10) 1 950(13) 3 000(20)	
安装孔间距 F			105	120	150	180	150		
E			52.5	60	75	90	75		
E的基准尺寸 ⁽¹⁾		以上		12.5	15	17	23	29	
		不到		65	75	92	113	104	
最大长度 ⁽²⁾			2 940 (3 990)	3 000 (3 960)	3 000 (3 900)	2 880	3 000		

注⁽¹⁾ 不适用于带有防尘罩安装用内螺纹(辅助标记“J”)的规格。

注⁽²⁾ 可制作到括号内的长度, 需要时请向IKKO咨询。

备注1. 只列出了代表性的公称型号, 可适用于同一大小尺寸的所有型号。

2. 不管是哪个系列以及所搭配的滑块是什么形式, 滑轨单件的形式标记均请注明“LRX”。

3. 安装孔半间距规格(辅助标记“/HP”)时, 请参照表2.3。

4. 两端的E尺寸如果没有注明, 则为在E的基准尺寸范围内的相同尺寸。需要变更时, 请注明特别配置的指定滑轨安装孔位置“E”。详细内容请参照III-30页。

表2.2 不锈钢制滑轨的标准长度和最大长度

项目		公称型号	MXD10...SL LRXD10...SL	MX12...SL LRX12...SL	MX15...SL LRX15...SL	MX20...SL LRX20...SL	MX25...SL LRX25...SL	MX30...SL LRX30...SL	
标准长度 L(n)			50(2) 100(4) 150(6) 200(8) 250(10) 300(12) 350(14) 400(16) 450(18) 500(20)	80(2) 160(4) 240(6) 320(8) 400(10) 480(12) 560(14) 640(16) 720(18)	180(3) 240(4) 360(6) 480(8) 660(11)	240(4) 480(8) 660(11) 840(14)	240(4) 480(8) 660(11) 840(14)	480(6) 640(8) 800(10) 1 040(13)	
	安装孔间距 F		25	40	60	60	60	80	
	E		12.5	20	30	30	30	40	
	E的基准尺寸 ⁽¹⁾	以上		5	5.5	7	8	9	10
		不到		17.5	25.5	37	38	39	50
	最大长度 ⁽²⁾			850 (1 000)	1 000 (1 480)	1 200 (1 980)	1 200 (1 980)	1 200 (1 980)	1 200 (2 000)

注⁽¹⁾ 不适用于带有防尘罩安装用内螺纹(辅助标记“J”)的规格。

注⁽²⁾ 可制作到括号内的长度, 需要时请向IKKO咨询。


备注1. 只列出了代表性的公称型号, 可适用于同一大小尺寸的所有型号。

2. 不管是哪个系列以及所搭配的滑块是什么形式, 滑轨单件的形式标记均请注明“LRX”。

3. 安装孔半间距规格(辅助标记“/HP”)时, 请参照表2.4。

4. 两端的E尺寸如果没有注明, 则为在E的基准尺寸范围内的相同尺寸。需要变更时, 请注明特别配置的指定滑轨安装孔位置“E”。详细内容请参照III-30页。

表2.3 碳素钢制滑轨的标准长度和最大长度(安装孔半间距规格 辅助标记 /HP)



项目		公称型号	MX12.../HP LRX12.../HP	MX15.../HP LRX15.../HP	MX20.../HP LRX20.../HP	MX25.../HP LRX25.../HP	MX30.../HP LRX30.../HP	MX35.../HP LRX35.../HP	
标准长度 L(n)			80(4) 160(8) 240(12) 320(16) 400(20) 480(24) 560(28) 640(32) 720(36)	180(6) 240(8) 360(12) 480(16) 660(22)	240(8) 480(16) 660(22) 840(28) 1 020(34) 1 200(40) 1 500(50)	480(16) 660(22) 840(28) 1 020(34) 1 200(40) 1 500(50)	480(12) 640(16) 800(20) 1 040(26) 1 200(30) 1 520(38)	480(12) 640(16) 800(20) 1 040(26) 1 200(30) 1 520(38)	
	安装孔间距 F		20	30	30	30	40	40	
	E		10	15	15	15	20	20	
	E的基准尺寸 ⁽¹⁾	以上		5.5	7	8	9	10	10
		不到		15.5	22	23	24	30	30
	最大长度 ⁽²⁾			1 480	1 500 (1 980)	1 980 (3 000)	3 000 (3 960)	2 960 (4 000)	2 960 (4 000)
	项目		公称型号	MX45.../HP LRX45.../HP	MX55.../HP LRX55.../HP	MX65.../HP LRX65.../HP	LRX85.../HP		
	标准长度 L(n)			840(16) 1 050(20) 1 260(24) 1 470(28) 1 995(38)	840(14) 1 200(20) 1 560(26) 1 920(32) 3 000(50)	1 500(20) 1 950(26) 3 000(40)	1 620(18) 1 980(22) 2 340(26) 2 700(30)		
安装孔间距 F			52.5	60	75	90			
E			26.25	30	37.5	45			
E的基准尺寸 ⁽¹⁾		以上		12.5	15	17	23		
		不到		38.75	45	54.5	68		
最大长度 ⁽²⁾			2 940 (3 990)	3 000 (3 960)	3 000 (3 900)	2 970			

注⁽¹⁾ 不适用于带有防尘罩安装用内螺纹(辅助标记“J”)的规格。

注⁽²⁾ 可制作到括号内的长度, 需要时请向IKKO咨询。

备注1. 只列出了代表性的公称型号, 可适用于同一大小尺寸的所有型号。

2. 不管是哪个系列以及所搭配的滑块是什么形式, 滑轨单件的形式标记均请注明“LRX”。

3. 两端的E尺寸如果没有注明, 则为在E的基准尺寸范围内的相同尺寸。需要变更时, 请注明特别配置的指定滑轨安装孔位置“E”。详细内容请参照III-30页。

表2.4 不锈钢制滑轨的标准长度和最大长度(安装孔半间距规格 辅助标记 /HP)

项目		公称型号	MX12...SL/HP LRX12...SL/HP	MX15...SL/HP LRX15...SL/HP	MX20...SL/HP LRX20...SL/HP	MX25...SL/HP LRX25...SL/HP	MX30...SL/HP LRX30...SL/HP	
标准长度 L(n)			80(4) 160(8) 240(12) 320(16) 400(20) 480(24) 560(28) 640(32) 720(36)	180(6) 240(8) 360(12) 480(16) 660(22)	240(8) 480(16) 660(22) 840(28)	480(16) 660(22) 840(28)	480(12) 640(16) 800(20) 1 040(26)	
	安装孔间距 F		20	30	30	30	40	
	E		10	15	15	15	20	
	E的基准尺寸 ⁽¹⁾	以上		5.5	7	8	9	10
		不到		15.5	22	23	24	30
	最大长度 ⁽²⁾			1 000 (1 480)	1 200 (1 980)	1 200 (1 980)	1 200 (1 980)	1 200 (2 000)

注⁽¹⁾ 不适用于带有防尘罩安装用内螺纹(辅助标记“J”)的规格。

注⁽²⁾ 可制作到括号内的长度, 需要时请向IKKO咨询。

备注1. 只列出了代表性的公称型号, 可适用于同一大小尺寸的所有型号。

2. 不管是哪个系列以及所搭配的滑块是什么形式, 滑轨单件的形式标记均请注明“LRX”。

3. 两端的E尺寸如果没有注明, 则为在E的基准尺寸范围内的相同尺寸。需要变更时, 请注明特别配置的指定滑轨安装孔位置“E”。详细内容请参照III-30页。

7 预压量的大小

标准	: 无标记	订购成套产品或滑块单件时指定。
轻预压	: T ₁	预压量大小的详细内容请参照表3。
中预压	: T ₂	所适用的预压种类请参照表4。
重预压	: T ₃	

表3 预压量

预压的种类	项目	预压标记	预压量 N	使用条件
标准	(无标记)	0 ⁽¹⁾		· 轻微的精密运动
轻预压	T ₁	0.02 C ₀		· 振动极小 · 负荷均衡 · 轻微的精密运动
中预压	T ₂	0.05 C ₀		· 有中等程度的振动 · 承载中等程度的悬空负荷
重预压	T ₃	0.08 C ₀		· 有振动或冲击 · 承载悬空负荷 · 重切削

注⁽¹⁾ 零预压或轻微预压状态。

备注 C₀表示基本额定静负荷。

表4 预压的适用

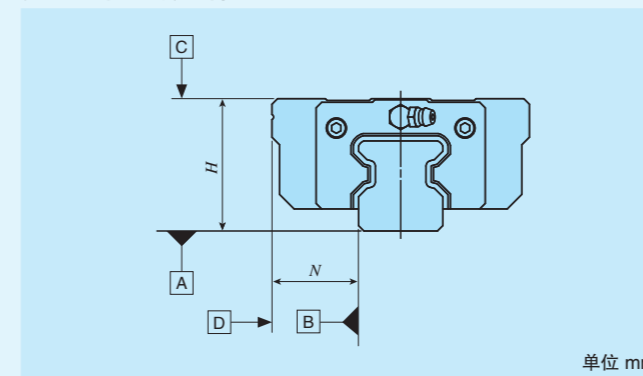
大小尺寸	预压的种类(预压标记)			
	标准 (无标记)	轻预压 (T ₁)	中预压 (T ₂)	重预压 (T ₃)
10	○	○	—	—
12	○	○	○	○
15	○	○	○	○
20	○	○	○	○
25	○	○	○	○
30	○	○	○	○
35	○	○	○	○
45	○	○	○	○
55	○	○	○	○
65	○	○	○	○
85	○	○	○	○
100	○	○	○	○

备注 表中 部分也适用于自由组合规格。

8 精度等级

高级	: H	自由组合规格时, 请搭配相同精度等级的滑块和滑轨。
精密级	: P	精度等级的详细内容请参照表5。
超精密级	: SP	所适用的精度等级请参照表6。
超超精密级	: UP	

表5 容许公差及容许值



项目	等级(等级标记)			
	高级 (H)	精密级 (P)	超精密级 (SP)	超超精密级 (UP)
H的尺寸公差	±0.040	±0.020	±0.010	±0.008
N的尺寸公差	±0.050	±0.025	±0.015	±0.010
H尺寸的相互差 ⁽¹⁾	0.015	0.007	0.005	0.003
N尺寸的相互差 ⁽¹⁾	0.020	0.010	0.007	0.003
多套之间H尺寸的相互差 ⁽²⁾	0.035	0.025	—	—
相对于A面的滑块C面行走时的平行度	参照图1			
相对于B面的滑块D面行走时的平行度	参照图1			

注⁽¹⁾ 表示装入同一滑轨中的滑块之间的相互差。

⁽²⁾ 也适用于自由组合规格。

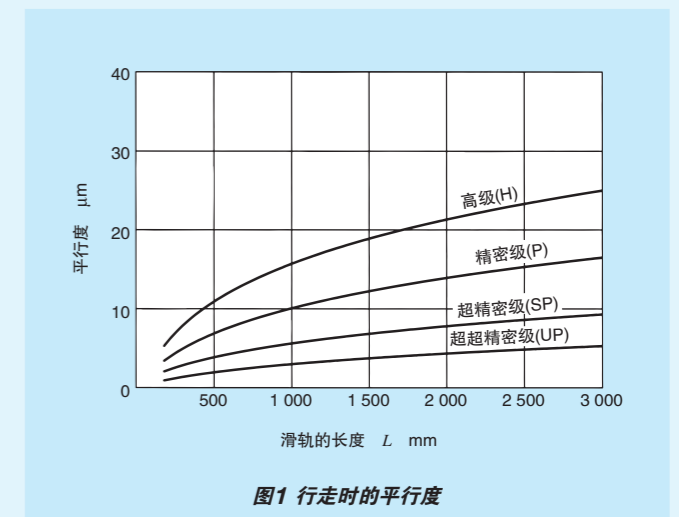


图1 行走时的平行度

表6 精度等级的适用

大小尺寸	等级(等级标记)			
	高级 (H)	精密级 (P)	超精密级 (SP)	超超精密级 (UP)
10	○	○	○	○
12	○	○	○	○
15	○	○	○	○
20	○	○	○	○
25	○	○	○	○
30	○	○	○	○
35	○	○	○	○
45	○	○	○	○
55	○	○	○	○
65	○	○	○	○
85	○	○	○	○
100	○	○	○	○

备注 表中 部分也适用于自由组合规格。

9 自由组合	S1规格	: S1	订购自由组合规格时指定。请搭配使用互换性标记相同的滑轨和滑块。“S1”和“S2”的性能和精度一样。
	S2规格	: S2	
	非互换性规格	: 无标记	所适用的滑块的形式和大小尺寸请参照表1.1、表1.2。非互换性规格时为“无标记”。
10 特别配置	/A、/D、/E、/F、/GE、/HP、/I、/JO、/LO、/LFO、/MA、/MN、/N、/PS、/Q、/RCO、/T、/UR、/VO、/WO、/YO、/ZO		适用的特别配置请参照表7.1、表7.2、表7.3、表7.4。几种特别配置搭配时请参照表8。特别配置的详细内容请参照III-29页。

表7.1 特别配置的适用(自由组合规格、滑块单件)

特别配置	辅助标记	大小尺寸											
		10	12	15	20	25	30	35	45	55	65	85	100
滑块中央安装孔间距尺寸变更 ⁽¹⁾	/GE	—	x	o	o	o	o	o	o	o	o	—	—
防尘罩安装用内螺纹 ⁽²⁾	/JO	—	x	o	o	o	o	o	o	o	o	—	—
无密封垫片 ⁽³⁾	/N	—	o	o	o	o	o	o	x	x	—	—	
C-Lube自润滑部件 ⁽⁴⁾	/Q	—	o	o	o	o	o	o	o	o	o	—	—
双层密封垫片	/VO	—	o	o	o	o	o	o	o	o	o	—	—
刮板	/ZO	—	o	o	o	o	o	o	o	o	o	—	—

注⁽¹⁾ 适用于法兰型(MX、MXG、MXH20、MXHG20、LRX、LRXG、LRXH20、LRXHG20)。

注⁽²⁾ 不适用于不锈钢制。

注⁽³⁾ 不适用于低断面法兰型(MXN、MXNG、MXNL)、低断面方块型(MXNS、MXNSG、MXNSL)。

注⁽⁴⁾ 适用于LRX系列。

表7.2 特别配置的适用(自由组合规格、滑轨单件)

特别配置	辅助标记	大小尺寸											
		10	12	15	20	25	30	35	45	55	65	85	100
指定滑轨安装孔位置	/E	—	o	o	o	o	o	o	o	o	o	—	—
滑轨安装孔用防尘盖	/F	—	o	o	o	o	o	o	o	o	o	—	—
滑轨的安装孔半间距	/HP	—	o	o	o	o	o	o	o	o	o	—	—
防尘罩安装用内螺纹 ⁽¹⁾	/JO	—	x	o	o	o	o	o	o	o	o	—	—
黑铬皮膜处理	/LR	—	o	o	o	o	o	o	o	o	o	—	—
不附带滑轨安装用螺栓	/MN	—	o	o	o	o	o	o	o	o	o	—	—
对接规格滑轨	/T	—	o	o	o	o	o	o	o	o	o	—	—

注⁽¹⁾ 不适用于不锈钢制。

表7.3 特别配置的适用(自由组合规格、成套产品)

特别配置	辅助标记	大小尺寸											
		10	12	15	20	25	30	35	45	55	65	85	100
逆基准面	/D	—	o	o	o	o	o	o	o	o	o	—	—
指定滑轨安装孔位置	/E	—	o	o	o	o	o	o	o	o	o	—	—
滑轨安装孔用防尘盖	/F	—	o	o	o	o	o	o	o	o	o	—	—
滑块中央安装孔间距尺寸变更 ⁽¹⁾	/GE	—	x	o	o	o	o	o	o	o	o	—	—
滑轨的安装孔半间距	/HP	—	o	o	o	o	o	o	o	o	o	—	—
防尘罩安装用内螺纹 ⁽²⁾	/JO	—	x	o	o	o	o	o	o	o	o	—	—
黑铬皮膜处理	/LO	—	o	o	o	o	o	o	o	o	o	—	—
氟化黑铬皮膜处理	/LFO	—	o	o	o	o	o	o	o	o	o	—	—
附带滑轨安装用螺栓 ⁽³⁾	/MA	—	o	o	o	o	o	o	o	o	o	—	—
不附带滑轨安装用螺栓 ⁽⁴⁾	/MN	—	o	o	o	o	o	o	o	o	o	—	—
无密封垫片 ⁽⁵⁾	/N	—	o	o	o	o	o	o	o	x	x	—	—
C-Lube自润滑部件 ⁽⁴⁾	/Q	—	o	o	o	o	o	o	o	o	o	—	—
对接规格滑轨	/T	—	o	o	o	o	o	o	o	o	o	—	—
双层密封垫片	/VO	—	o	o	o	o	o	o	o	o	o	—	—
润滑脂指定 ⁽⁶⁾	/YO	—	o	o	o	o	o	o	o	o	o	—	—
刮板	/ZO	—	o	o	o	o	o	o	o	o	o	—	—

注⁽¹⁾ 适用于法兰型(MX、MXG、MXH20、MXHG20、LRX、LRXG、LRXH20、LRXHG20)。

注⁽²⁾ 不适用于不锈钢制。

注⁽³⁾ 适用于MX系列。

注⁽⁴⁾ 适用于LRX系列。

注⁽⁵⁾ 不适用于低断面法兰型(MXN、MXNG、MXNL)、低断面方块型(MXNS、MXNSG、MXNSL)。

注⁽⁶⁾ MX系列仅适用于YCG。

表7.4 特别配置的适用(非互换性规格)

特别配置	辅助标记	大小尺寸											
		10	12	15	20	25	30	35	45	55	65	85	100
对接滑轨	/A	o	o	o	o	o	o	o	o	o	o	o	o
逆基准面	/D	o	o	o	o	o	o	o	o	o	o	o	o
指定滑轨安装孔位置	/E	o	o	o	o	o	o	o	o	o	o	o	o
滑轨安装孔用防尘盖	/F	x	o	o	o	o	o	o	o	o	o	o	o
滑块中央安装孔间距尺寸变更 ⁽¹⁾	/GE	x	x	o	o	o	o	o	o	o	o	x	o
滑轨的安装孔半间距	/HP	x	o	o	o	o	o	o	o	o	o	o	x
检查成绩表	/I	o	o	o	o	o	o	o	o	o	o	o	o
防尘罩安装用内螺纹	/JO	x	x	o	o	o	o	o	o	o	o	o	x
黑铬皮膜处理	/LO	x	o	o	o	o	o	o	o	o	o	x	x
氟化黑铬皮膜处理	/LFO	x	o	o	o	o	o	o	o	o	o	x	x
附带滑轨安装用螺栓 ⁽²⁾	/MA	o	o	o	o	o	o	o	o	o	o	x	x
不附带滑轨安装用螺栓 ⁽³⁾	/MN	o	o	o	o	o	o	o	o	o	o	o	o
无密封垫片 ⁽⁴⁾	/N	o	o	o	o	o	o	o	o	x	x	x	x
滑轨用密封板 ⁽³⁾	/PS	x	x	x	x	x	x	o	o	o	x	x	x
C-Lube自润滑部件 ⁽³⁾	/Q	o	o	o	o	o	o	o	o	o	o	o	x
C-Wiper密封器 ⁽²⁾⁽⁶⁾	/RCO	x	x	x	o	o	o	o	o	o	o	x	x
内面密封垫片 ⁽²⁾	/UR	x	x	x	o	o	o	o	o	o	o	x	x
双层密封垫片	/VO	x	o	o	o	o	o	o	o	o	o	o	o
几套一组	/WO	o	o	o	o	o	o	o	o	o	o	x	x
润滑脂指定 ⁽⁶⁾	/YO	o	o	o	o	o	o	o	o	o	o	o	o
刮板	/ZO	x	o	o	o	o	o	o	o	o	o	o	o

注⁽¹⁾ 适用于法兰型(MX、MXG、MXH20、MXHG20、LRX、LRXG、LRXH20、LRXHG20)。

注⁽²⁾ 适用于MX系列。

注⁽³⁾ 适用于LRX系列。

注⁽⁴⁾ 不适用于低断面法兰型(MXN、MXNG、MXNL)、低断面方块型(MXNS、MXNSG、MXNSL)。

注⁽⁵⁾ 由于同时安装了内面密封垫片和刮板，因此无需注明“/UR”及“/Z”。

注⁽⁶⁾ MX系列仅适用于YCG。

表10.2 防尘罩安装用内螺纹的尺寸(辅助标记 单件 : /J 成套产品 : /J /JJ)

公称型号		滑块							滑轨			
		a_1	a_2	b_1	b_2	b_3	b_4	$M_1 \times \text{深度}$	$L_1^{(1)}$	a_3	a_4	$M_2 \times \text{深度}$
MXC 35	LRXC 35	6	16	30	40	20	60	M3 × 6	99	8	16	M4 × 8
MX 35	LRX 35								131			
MXG 35	LRXG 35								159			
MXL 35	—								191			
MXDC 35	LRXDC 35	13	15	15	5	60	M3 × 6	99	8	16	M4 × 8	
MXD 35	LRXD 35							131				
MXDG 35	LRXDG 35							159				
MXDL 35	—							191				
MXS 35	—	6	15	15	5	60	M3 × 6	131	8	16	M4 × 8	
MXSG 35	—							159				
MXC 45	LRXC 45	7	21	35	50	23	74	M4 × 8	123	10	19	M5 × 10
MX 45	LRX 45								163			
MXG 45	LRXG 45								203			
MXL 45	—								243			
MXDC 45	LRXDC 45	17	18	18	6	74	M4 × 8	123	10	19	M5 × 10	
MXD 45	LRXD 45							163				
MXDG 45	LRXDG 45							203				
MXDL 45	—							243				
MXS 45	—	7	18	18	6	74	M4 × 8	163	10	19	M5 × 10	
MXSG 45	—							203				
MXC 55	LRXC 55	7	27	40	26	26	88	M4 × 8	145	10	24	M5 × 10
MX 55	LRX 55								193			
MXG 55	LRXG 55								247			
MXL 55	—								301			
MXDC 55	LRXDC 55	17	20	20	6	88	M4 × 8	145	10	24	M5 × 10	
MXD 55	LRXD 55							193				
MXDG 55	LRXDG 55							247				
MXDL 55	—							301				
MXS 55	—	7	20	20	6	88	M4 × 8	193	10	24	M5 × 10	
MXSG 55	—							247				
MXC 65	—	8.7	37	47.5	31	31	108	M5 × 10	191	14	28	M6 × 12
—	LRXC 65								192			
MX 65	—								255			
—	LRX 65								256			
MXG 65	—	8.7	37	47.5	31	31	108	M5 × 10	319	14	28	M6 × 12
—	LRXG 65								320			
MXL 65	—								391			
MXDC 65	—								191			
—	LRXDC 65	15	45	62.5	90	37.5	140	M6 × 10	192	14.5	38	M6 × 12
MXD 65	—								255			
—	LRXD 65								256			
MXDG 65	—								319			
—	LRXDG 65	15	45	38	90	13	140	M6 × 10	320	14.5	38	M6 × 12
MXDL 65	—								391			
—	LRX 85	15	45	62.5	90	37.5	140	M6 × 10	334	14.5	38	M6 × 12
—	LRXG 85								406			
—	LRXL 85								505			
—	LRXD 85								334			
—	LRXDG 85	15	45	38	90	13	140	M6 × 10	406	14.5	38	M6 × 12
—	LRXDL 85								505			

注(1) 所示尺寸为滑块两端加工有防尘罩安装用内螺纹的规格的尺寸。

表10.3 防尘罩安装用内螺纹的尺寸(辅助标记 单件 : /J 成套产品 : /J /JJ)

公称型号	滑块								滑轨									
	$a_1^{(1)}$	a_2	b_1	b_2	b_3	b_4	$M_1 \times \text{深度}$	$L_1^{(2)}$	H_3	a_3	a_4	$M_2 \times \text{深度}$						
MXN 30	14.5	—	20	50	—	—	M3 × 6	128	0.8	7	14	M4 × 8						
MXNG 30								149										
MXNL 30			177															
MXNS 30			128															
MXNSG 30	2	16	30	40	20	M3 × 6	149	—	8	16	M4 × 8							
MXNSL 30							177											
MXN 35			1	21	30		40					60	M3 × 6	131	—	8	16	M4 × 8
MXNG 35														159				
MXNL 35	191																	
MXNS 35	131																	
MXNSG 35	0	27	15	5	M3 × 6	159	—	10	19	M5 × 10								
MXNSL 35						191												
MXN 45			1	21		35					50	74	M4 × 8	163	—	10	19	M5 × 10
MXNG 45														203				
MXNL 45	243																	
MXNS 45	163																	
MXNSG 45	0	27	18	6	M4 × 8	203	—	10	24	M5 × 10								
MXNSL 45						243												
MXN 55			0	27		40					26	M4 × 8	193	—	10	24	M5 × 10	
MXNG 55													247					
MXNL 55	301																	
MXNS 55	193																	
MXNSG 55	0	27	20	6	M4 × 8	247	—	10	24	M5 × 10								
MXNSL 55						301												

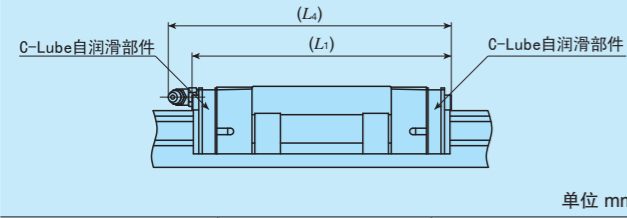
注(1) a_1 表示安装面C和上侧内螺纹间的尺寸。

(2) 所示尺寸为滑块两端加工有防尘罩安装用内螺纹的规格的尺寸。

备注 带*号的尺寸比装配尺寸H高。详细内容请向IKO咨询。

表11.1 附带C-Lube自润滑部件的滑块尺寸(辅助标记/Q)

大小尺寸 10、12、15、20、25、30



单位 mm

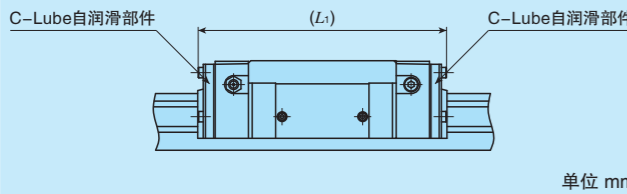
公称型号	L_1	L_4
LRXD 10...SL	44	—
LRXC 12	47	50
LRX 12	57	60
LRXG 12	68	71
LRXC 15	63	64
LRX 15	79	80
LRXG 15	95	96
LRXC 20	76	84
LRX 20	96	104
LRXG 20	116	124
LRXC 25	85	93
LRX 25	109	117
LRXG 25	124	132
LRXC 30	96	107
LRX 30	124	135
LRXG 30	145	156

备注1. 所示尺寸为滑块两端装有C-Lube自润滑部件的规格的尺寸。

2. 只列出了代表性的公称型号, 可适用于同一大小尺寸的LRX系列的所有形式。

表11.2 附带C-Lube自润滑部件的滑块尺寸(辅助标记/Q)

大小尺寸 35、45、55、65、85



单位 mm

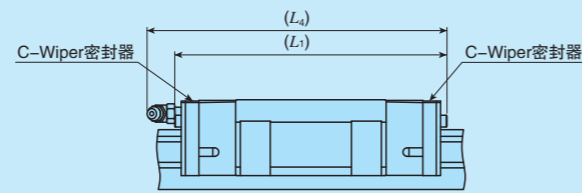
公称型号	L_1
LRXC 35	103
LRX 35	135
LRXG 35	163
LRXC 45	127
LRX 45	167
LRXG 45	207
LRXC 55	149
LRX 55	197
LRXG 55	251
LRXC 65	198
LRX 65	262
LRXG 65	326
LRX 85	341
LRXG 85	413
LRXL 85	512

备注1. 所示尺寸为滑块两端装有C-Lube自润滑部件的规格的尺寸。

2. 只列出了代表性的公称型号, 可适用于同一大小尺寸的LRX系列的所有形式。

表12.1 带C-Wiper密封器的滑块的尺寸
(辅助标记 成套产品: /RC /RCC)

大小尺寸 20、25、30



单位 mm

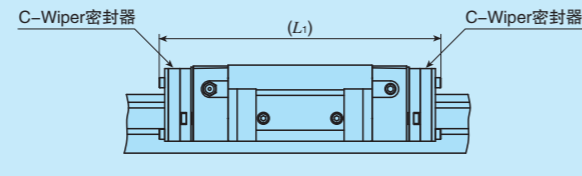
公称型号	L_1	L_4
MXC 20	80	90
MX 20	100	110
MXG 20	120	130
MXL 20	142	153
MXC 25	89	99
MX 25	113	123
MXG 25	128	138
MXL 25	152	162
MXC 30	100	113
MX 30	128	141
MXN 30	—	138
MXG 30	—	162
MXNG 30	149	159
MXL 30	—	190
MXNL 30	177	187

备注1. 所示尺寸为滑块两端装有C-Wiper密封器的规格的尺寸。

2. 只列出了代表性的公称型号, 可适用于同一大小尺寸的MX系列的所有形式。

表12.2 带C-Wiper密封器的滑块的尺寸
(辅助标记 成套产品: /RC /RCC)

大小尺寸 35、45、55、65



单位 mm

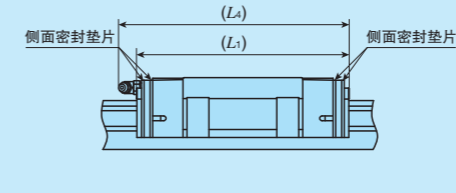
公称型号	L_1
MXC 35	123
MX 35	155
MXG 35	183
MXL 35	215
MXC 45	149
MX 45	189
MXG 45	229
MXL 45	269
MXC 55	172
MX 55	220
MXG 55	274
MXL 55	328
MXC 65	223
MX 65	287
MXG 65	351
MXL 65	423

备注1. 所示尺寸为滑块两端装有C-Wiper密封器的规格的尺寸。

2. 只列出了代表性的公称型号, 可适用于同一大小尺寸的MX系列的所有形式。

表13.1 附带双层密封垫片的滑块的尺寸
(辅助标记 单件: /V 成套产品: /V /VV)

大小尺寸 12、15、20、25、30



单位 mm

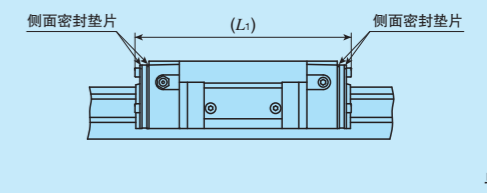
公称型号	L_1	L_4
MXC 12	—	49
—	LRXC 12	44
MX 12	—	58
—	LRX 12	54
MXG 12	—	70
—	LRXG 12	65
MXC 15	LRXC 15	58
MX 15	LRX 15	74
MXG 15	LRXG 15	90
MXC 20	LRXC 20	73
MX 20	LRX 20	93
MXG 20	LRXG 20	113
MXL 20	—	135
MXC 25	LRXC 25	83
MX 25	LRX 25	107
MXG 25	LRXG 25	122
MXL 25	—	146
MXC 30	LRXC 30	93
MX 30	LRX 30	121
MXN 30	—	131
MXG 30	LRXG 30	142
MXNG 30	—	152
MXL 30	—	170
MXNL 30	—	180

备注1. 所示尺寸为滑块两端装有双层密封垫片的规格的尺寸。

2. 只列出了代表性的公称型号, 可适用于同一大小尺寸的所有型号。

表13.2 附带双层密封垫片的滑块的尺寸
(辅助标记 单件: /V 成套产品: /V /VV)

大小尺寸 35、45、55、65、85、100



单位 mm

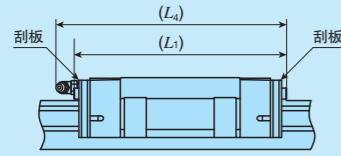
公称型号	L_1	
MXC 35	LRXC 35	101
MX 35	LRX 35	133
MXG 35	LRXG 35	161
MXL 35	—	193
MXC 45	LRXC 45	127
MX 45	LRX 45	167
MXG 45	LRXG 45	207
MXL 45	—	247
MXC 55	LRXC 55	149
MX 55	LRX 55	197
MXG 55	LRXG 55	251
MXL 55	—	305
MXC 65	—	192
—	LRXC 65	193
MX 65	—	256
—	LRX 65	257
MXG 65	—	320
—	LRXG 65	321
MXL 65	—	392
—	LRX 85	338
—	LRXG 85	410
—	LRXL 85	509
—	LRXG 100	376

备注1. 所示尺寸为滑块两端装有双层密封垫片的规格的尺寸。

2. 只列出了代表性的公称型号, 可适用于同一大小尺寸的所有型号。

表14.1 附带刮板的滑块尺寸
(辅助标记 单件 : /Z 成套产品 : /Z /ZZ)

大小尺寸 12、15、20、25、30



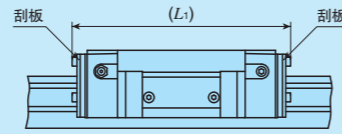
单位 mm

公称型号		L ₁	L ₄
MXC 12	—	50	53
—	LRXC 12	45	48
MX 12	—	60	63
—	LRX 12	56	58
MXG 12	—	71	74
—	LRXG 12	66	69
MXC 15	LRXC 15	60	61
MX 15	LRX 15	76	77
MXG 15	LRXG 15	92	93
MXC 20	LRXC 20	74	83
MX 20	LRX 20	94	103
MXG 20	LRXG 20	114	123
MXL 20	—	137	146
MXC 25	LRXC 25	85	93
MX 25	LRX 25	109	117
MXG 25	LRXG 25	124	132
MXL 25	—	148	156
MXC 30	LRXC 30	96	107
MX 30	LRX 30	124	135
MXN 30	—	—	132
MXG 30	LRXG 30	145	156
MXNG 30	—	—	153
MXL 30	—	173	184
MXNL 30	—	—	181

备注1. 所示尺寸为滑块两端装有刮板的规格的尺寸。
2. 只列出了代表性的公称型号, 可适用于同一大小尺寸的所有型号。

表14.2 附带刮板的滑块尺寸
(辅助标记 单件 : /Z 成套产品 : /Z /ZZ)

大小尺寸 35、45、55、65、85、100



单位 mm

公称型号		L ₁
MXC 35	LRXC 35	103
MX 35	LRX 35	135
MXG 35	LRXG 35	163
MXL 35	—	195
MXC 45	LRXC 45	129
MX 45	LRX 45	169
MXG 45	LRXG 45	209
MXL 45	—	249
MXC 55	LRXC 55	151
MX 55	LRX 55	199
MXG 55	LRXG 55	253
MXL 55	—	307
MXC 65	LRXC 65	194
MX 65	LRX 65	258
MXG 65	LRXG 65	322
MXL 65	—	394
—	LRX 85	339
—	LRXG 85	411
—	LRXL 85	510
—	LRXG 100	378

备注1. 所示尺寸为滑块两端装有刮板的规格的尺寸。
2. 只列出了代表性的公称型号, 可适用于同一大小尺寸的所有型号。

润滑

MX系列、LRX系列中封入了添加极压添加剂的锂皂基润滑脂 (Alvania EP润滑脂2[昭和壳牌石油株式会社])。MX系列在圆柱滚子循环部内置有C-Lube自润滑部件, 可以延长润滑剂的补给间隔, 大幅度减少加注润滑脂等的维护工时。

MX系列、LRX系列附带表15中所示的脂嘴或油孔。我公司还备有适合各种脂嘴的注油嘴及适合油孔的专用加脂器具(袖珍型润滑脂喷注器), 需要时请参照III-23页中的表13、表14.1及III-24页中的表15后再订购。

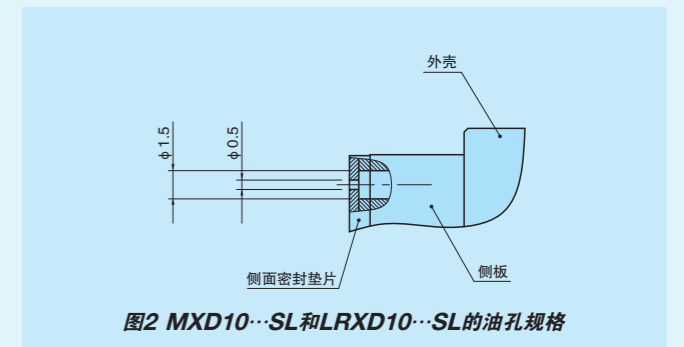


图2 MXD10...SL和LRXD10...SL的油孔规格

表15 润滑用部件

大小尺寸	脂嘴的形式 ⁽¹⁾	搭配注油嘴的形式	配管用内螺纹的公称
10	油孔	袖珍型润滑脂喷注器	—
12	A-M3	A-5120V A-5240V	—
15 ⁽²⁾	A-M4	B-5120V B-5240V	M4
20 ⁽²⁾	B-M4	A-8120V B-8120V	
25 ⁽²⁾			市售的加脂枪
30 ⁽³⁾⁽⁴⁾	JIS2型		
35 ⁽⁵⁾		PT1/8	
45 ⁽⁶⁾			
55	PT1/4		
65			
85	A-PT1/4		
100			

注⁽¹⁾ 脂嘴的规格请参照III-23页中的表14.1及表14.2。
⁽²⁾ 指定防尘罩安装用内螺纹(辅助标记“/J”)时, 脂嘴为A-M3。
⁽³⁾ 指定防尘罩安装用内螺纹(辅助标记“/J”)时, 脂嘴为A-M4。
⁽⁴⁾ MXN30的脂嘴为B-M4。此外, 指定防尘罩安装用内螺纹(辅助标记“/J”)时, 脂嘴为A-M4。
⁽⁵⁾ MXN35的脂嘴安装用螺钉在滑块行进方向上的螺钉尺寸比左右方向小。将脂嘴安装在行进方向上使用时, 请向IKO咨询。
⁽⁶⁾ MXN45的脂嘴为JIS1型。
 备注 还备有不锈钢制脂嘴, 需要时请向IKO咨询。

MX系列、LRX系列的滑块虽然已经标准配备了侧面密封垫片及下面密封垫片来防尘,但大量垃圾或灰尘浮游时,或者诸如切屑、沙尘等较大的异物粘附在轨道面上时,彻底防尘非常困难,因此推荐用防尘罩或大行程多段式密封件等整体覆盖的方法。

MX系列、LRX系列备有专用防尘罩。专用防尘罩安装方便,防尘效果显著。需要时请参照III-26页后再订购。

还备有覆盖滑块安装孔的胶带式盖板(图3)及滑轨上面没有安装孔的下侧安装规格滑轨(图4)。需要时请向IKO咨询。

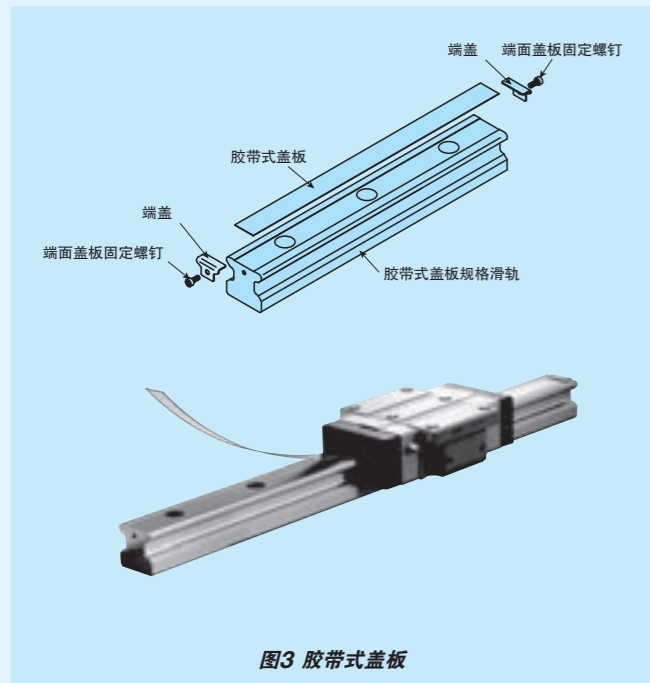


图3 胶带式盖板

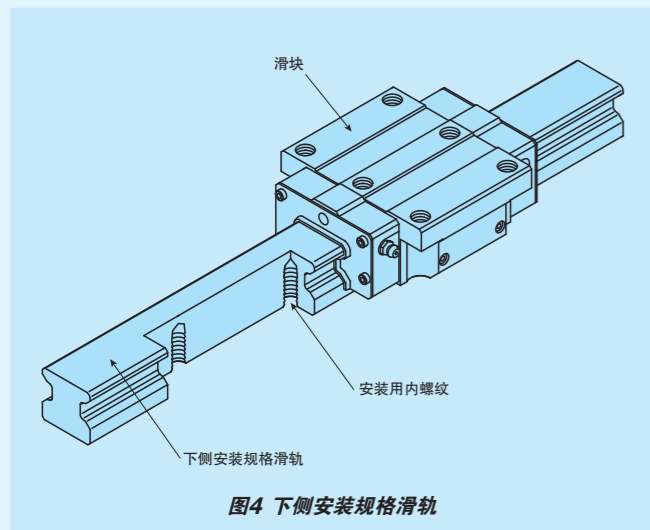


图4 下侧安装规格滑轨

① 安装面、安装基准面及一般性的安装结构

安装MX系列、LRX系列时,将滑轨及滑块的安装基准面B、D正确地对准工作台及底座的安装基准面进行固定。(参照图5)

安装基准面B、D及安装面A、C已经过精密的研磨精加工。所以如果安装侧的机械、装置等的安装面也经过了高精度的加工并正确安装,就能够获得稳定的高精度直线运动。

滑块的安装基准面是有IKO标记的相反的一侧。滑轨的安装基准面是正视滑轨上表面的IKO标记,其上方的侧面(箭头方向)。(参照图6)

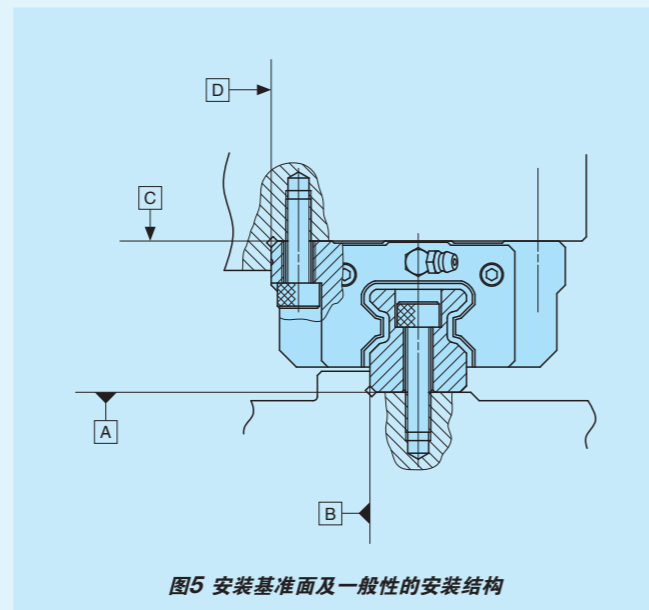


图5 安装基准面及一般性的安装结构

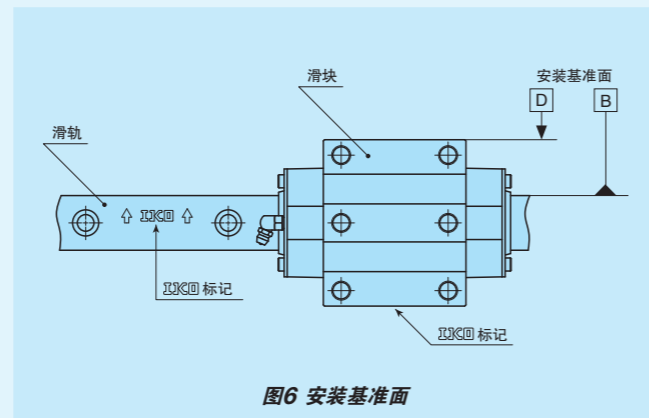


图6 安装基准面

② 滑块的固定

滑块宽度方向的中央也设有安装孔(参照图7),采用能平衡承受负荷的设计布局。在设计机械、装置时,为了能最大限度发挥导轨的性能,也请利用滑块中央的安装孔进行固定。

固定紧凑方块型及低断面方块型滑块时,建议确保表16.1、表16.2的螺纹拧入深度。此外,低断面法兰型及低断面方块型滑块宽度方向中央的安装螺钉的螺纹拧入深度应小于尺寸表中的最大螺纹拧入深度。

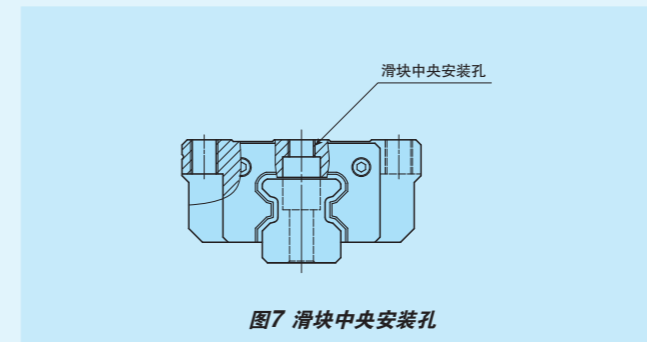


图7 滑块中央安装孔

表16.1 紧凑方块型的滑块安装孔的螺纹拧入深度 单位 mm

公称型号		最小螺纹拧入深度的推荐值
MXS 15	LRXS 15	4.5
MXS 20	LRXS 20	5.5
MXS 25	LRXS 25	7
MXS 30	LRXS 30	9

备注 只列出了代表性的公称型号,可适用于同一大小尺寸的所有紧凑方块型。

表16.2 低断面方块型的滑块安装孔的螺纹拧入深度 单位 mm

公称型号	最小螺纹拧入深度的推荐值
MXNS 30	8
MXNS 35	8.5
MXNS 45	10.5
MXNS 55	14

备注 只列出了代表性的公称型号,可适用于同一大小尺寸的所有低断面方块型。

③ 安装基准面的肩高和角部圆弧半径

对方一侧安装基准面的角部形状推荐设置如图8所示的清角槽,也可在加工表17中所示的角部圆弧半径后使用。表17所示为对方一侧安装基准面的肩高和角部圆弧半径推荐值。

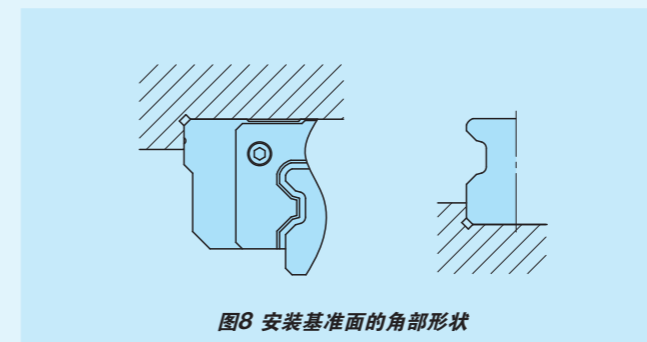


图8 安装基准面的角部形状

表17 安装基准面的肩高和角部圆弧半径

大小尺寸	滑块安装部肩高	滑轨安装部肩高	角部圆弧半径 R(最大)
	h_1	h_2	
10	4	1	0.3
12	4	2	0.5
15	4	3	0.5
20	5	4	0.5
25	6	5	1
30	8	5.5	1
35	8	5.5	1
45	8	7	1.5
55	10	8	1.5
65	10	10	1.5
85	14	14	2.5(滑块)
		1.5(滑轨)	
100	14	13	2.5

④ 固定螺钉的拧紧扭矩

表18所示为MX系列、LRX系列安装到钢制部件上时的一般拧紧扭矩。如果机械、装置的振动冲击较大、负荷波动较大或者承受力矩负荷,应根据需要采用表中值的1.2倍至1.5倍的扭矩进行固定。此外,对方材料是铸铁或铝合金等时,请根据对方材料的强度特性降低拧紧扭矩。

表18 固定螺钉的拧紧扭矩

螺钉的公称	拧紧扭矩 N·m		
	碳素钢螺钉		不锈钢螺钉
	大小尺寸12~65	大小尺寸85、100	
M 2.6 × 0.45	—	—	0.70
M 3 × 0.5	1.8	—	1.1
M 4 × 0.7	4.1	—	2.5
M 5 × 0.8	8.0	—	5.0
M 6 × 1	13.6	—	8.5
M 8 × 1.25	32.7	—	20.4
M10 × 1.5	63.9	—	—
M12 × 1.75	110	—	—
M14 × 2	175	—	—
M16 × 2	268	—	—
M20 × 2.5	522	—	—
M24 × 3	—	749	—
M30 × 3.5	—	1 490	—

备注1. 关于拧紧扭矩,碳素钢制螺丝中大小尺寸为12~65的系列以强度等级12.9为基准、大小尺寸为85和100的系列以强度等级10.9为基准、不锈钢制螺丝以性能类别A2-70为基准计算得出。

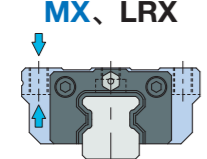
2. 法兰型(MXC、MX、MXG、MXL、LRXC、LRX、LRXG)中大小尺寸为15、20、25、30、35的滑块中央安装孔拧紧扭矩推荐采用表中值的70~80%。

IKO C-Lube自润滑圆柱滚子直线导轨超级X

法兰型上、下侧安装

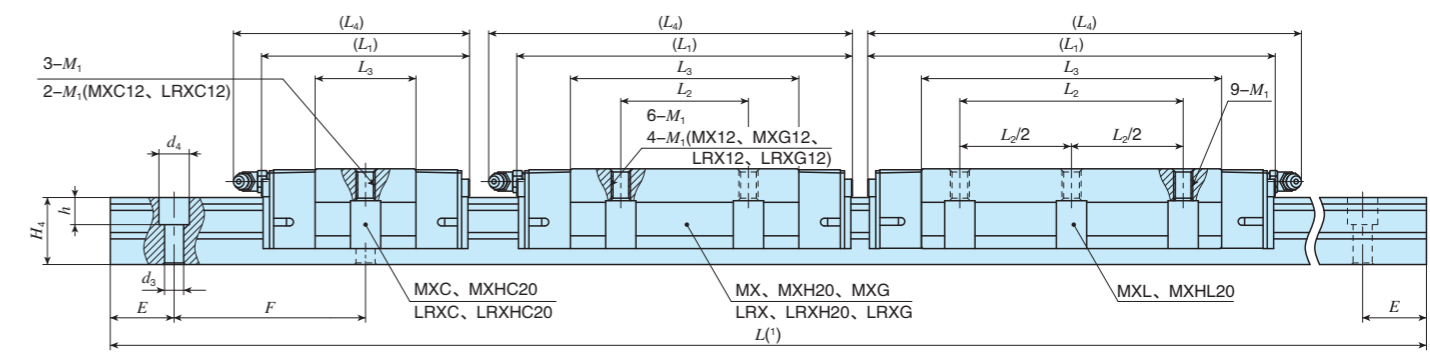
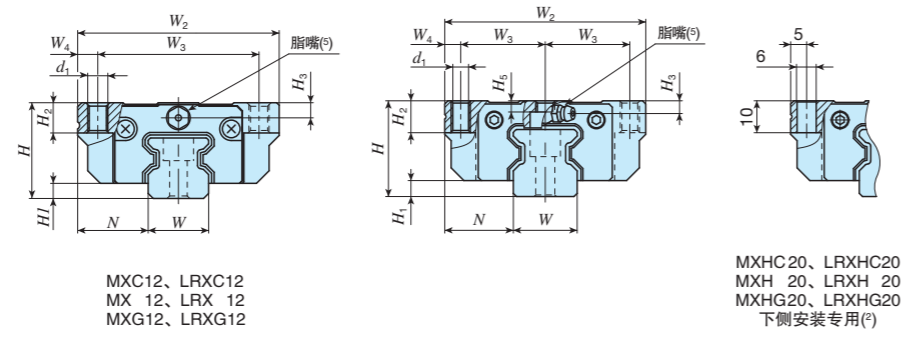
MX、LRX

形状



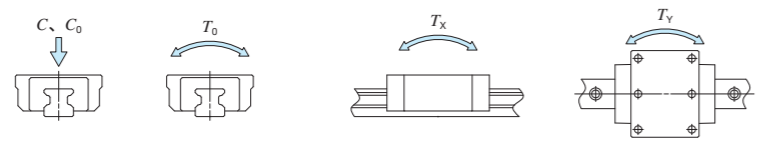
大小尺寸

12	15	20	25	30	
35	45	55	65	85	100



公称型号	自由组合	质量(参考)		装配尺寸 mm							滑块尺寸 mm				滑轨尺寸 mm						附带的滑轨 ⁽³⁾ 安装用螺栓 螺钉的公称 × ℓ	基本额定动负荷 ⁽⁴⁾ C N	基本额定静负荷 ⁽⁴⁾ C ₀ N	额定静力矩 ⁽⁴⁾							
		滑块 kg	滑轨 kg/m	H	H ₁	N	W ₂	W ₃	W ₄	L ₁	L ₂	L ₃	L ₄	d ₁	M ₁	H ₂	H ₃	H ₅	W	H ₄				d ₃	d ₄	h	E	F	T ₀ N·m	T _x N·m	T _y N·m
MXC 12	LRXC 12	0.058	0.92	19	3	14	40	32	4	40	—	15.8	44	3.4	M4	6	3	—	12	12	3.5	6	4.5	20	40	M3 × 12	4 250	6 500	49.4	18.6	18.6
LRXC 12	37	14.8								40	16.3	17.0																			
MX 12	LRX 12	0.092								50	25.4	53	6 120														10 400	79.1	45.8	45.8	
LRX 12	47	25.3								50	78.7	45.2	45.2																		
MXC 15	LRXC 15	0.13	1.65	24	4	16	47	19	4.5	52	—	24	55	4.4	M5	7	3.5	3	15	16.5	4.5	8	6	30	60	M4 × 16	7 730	12 000	113	50.6	50.6
LRXC 15	68	40								71	136	136																			
LRX 15	84	56								87	263	262	262																		
MXC 20 ⁽²⁾	LRXC 20 ⁽²⁾	0.29	2.73	30	5	21.5	63	26.5	5	66	—	31.6	74	— ⁽²⁾	M6 ⁽²⁾	10	4	3.5	20	21	6	9.5	8.5	30	60	M5 × 20	16 100	26 400	341	150	150
LRXC 20 ⁽²⁾	86	51.6								94	550	550																			
LRX 20 ⁽²⁾	106	71.6								114	760	713	713																		
LRXG 20 ⁽²⁾	128	94.1								137	996	1 210	1 210																		
MXC 20 ⁽²⁾	LRXC 20 ⁽²⁾	0.44	0.61	30	5	21.5	63	26.5	5	86	40	51.6	94	— ⁽²⁾	M6 ⁽²⁾	10	4	3.5	20	21	6	9.5	8.5	30	60	M5 × 20	23 400	42 700	550	379	379
LRXC 20 ⁽²⁾	106	71.6								114	760	713	713																		
LRX 20 ⁽²⁾	128	94.1								137	996	1 210	1 210																		
LRXG 20 ⁽²⁾	128	94.1								137	996	1 210	1 210																		
MXC 20 ⁽²⁾	LRXC 20 ⁽²⁾	0.61	0.80	30	5	21.5	63	26.5	5	106	40	71.6	114	— ⁽²⁾	M6 ⁽²⁾	10	4	3.5	20	21	6	9.5	8.5	30	60	M5 × 20	30 100	58 900	760	4 200	4 200
LRXC 20 ⁽²⁾	128	94.1								137	996	1 210	1 210																		
MXC 20 ⁽²⁾	LRXC 20 ⁽²⁾	0.80	0.80	30	5	21.5	63	26.5	5	128	70	94.1	137	— ⁽²⁾	M6 ⁽²⁾	10	4	3.5	20	21	6	9.5	8.5	30	60	M5 × 20	37 200	77 200	996	6 560	6 560
LRXC 20 ⁽²⁾	128	94.1								137	996	1 210	1 210																		

注(1) 滑轨长度L记载于II-175页上的表2.1及II-176页上的表2.3中。
 (2) 安装用螺栓只能安装在上侧。与其相同尺寸的下侧安装形式是MXHC20、MXH20、MXHG20、MXHL20、LRXHC20、LRXH20、LRXHG20。
 (3) 附带的滑轨安装用螺栓是相当于JIS B 1176的内六角螺栓。MX系列的成套产品不附带滑轨安装用螺栓。
 (4) 基本额定动负荷(C)、基本额定静负荷(C₀)、额定静力矩(T₀、T_x、T_y)为下图的方向的数值。
 T_x、T_y栏中上方值为使用1个滑块时的值，下方值为使用2个紧靠的滑块时的值。
 (5) 脂嘴的形状因大小而异。规格详情请参照II-188页中的表15。
 备注 左右侧板各有1个脂嘴安装用螺钉。



成套产品公称型号的排列例

形式标记 尺寸 部件标记 预压标记 等级标记 互换性标记 辅助标记

MX G 15 C2 R360 T1 P /F

① 形式: MX (法兰型上、下侧安装), LRX

② 滑块长度: C (短), 无标记 (标准), G (高刚性加长), L (超长)

③ 大小尺寸: 12, 15, 20

④ 滑块的个数(2个)

⑤ 滑轨的长度(360mm)

⑥ 预压量的大小: 无标记 (标准), T1 (轻预压), T2 (中预压), T3 (重预压)

⑦ 精度等级: H (高级), P (精密级), SP (超精密级), UP (超超精密级)

⑧ 自由组合: 无标记 (非互换性规格), S1 (S1规格), S2 (S2规格)

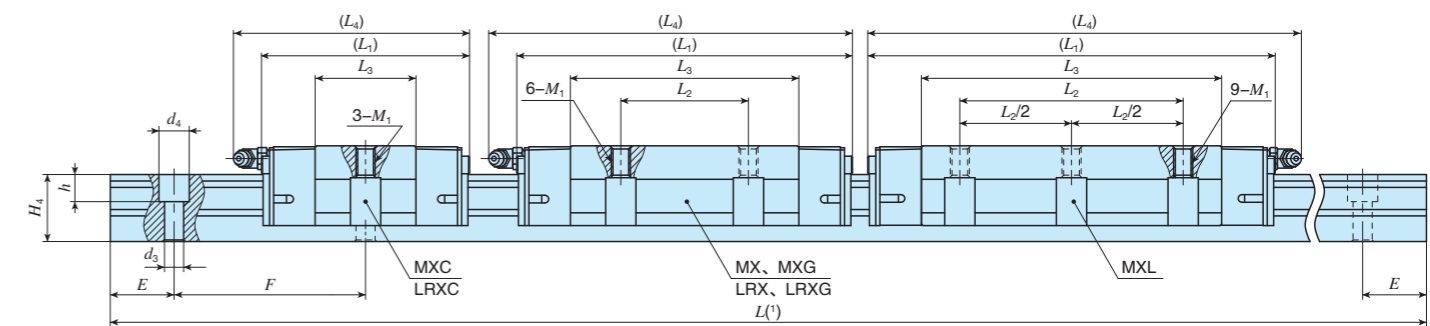
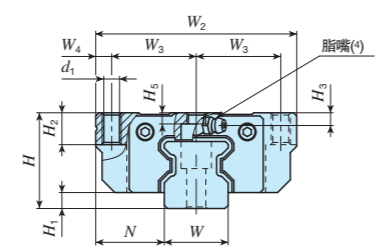
⑨ 特别配置: A, D, E, F, GE, HP, I, J, L, LF, MA, MN, N, Q, RC, T, UR, V, W, Y, Z

IKO C-Lube自润滑圆柱滚子直线导轨超级X

法兰型上、下侧安装

形状 MX、LRX

大小尺寸	12	15	20	25	30	
	35	45	55	65	85	100



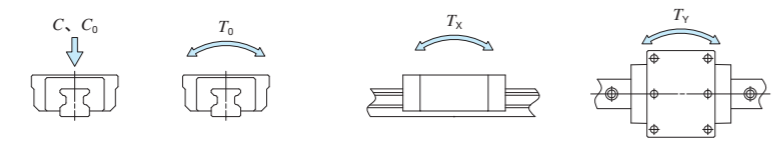
公称型号	自由组合	质量(参考)		装配尺寸 mm							滑块尺寸 mm				滑轨尺寸 mm						附带的滑轨 ⁽²⁾ 安装用螺栓 螺钉的公称 × ℓ	基本额定动负荷 ⁽³⁾ C N	基本额定静负荷 ⁽³⁾ C ₀ N	额定静力矩 ⁽³⁾								
		滑块 kg	滑轨 kg/m	H	H ₁	N	W ₂	W ₃	W ₄	L ₁	L ₂	L ₃	L ₄	d ₁	M ₁	H ₂	H ₃	H ₅	W	H ₄				d ₃	d ₄	h	E	F	T ₀ N·m	T _x N·m	T _y N·m	
MXC 25	LRXC 25	○	0.44	3.59	36	6	23.5	70	28.5	6.5	74	—	36	83	7	M 8	10	5	5	23	24.5	7	11	9	30	60	M6 × 25	21 600	33 800	500	213	213
MX 25	LRX 25	○	0.67								98	45	60	107														573	573			
MXG 25	LRXG 25	○	0.84								113	75	122	885														885				
MXL 25	—	—	1.08								137	70	99	146														1 530	1 530			
MXC 30	LRXC 30	○	0.78	5.01	42	6.5	31	90	36	9	85	—	42.4	95	8.5	M10	10	6.5	5.5	28	28	9	14	12	40	80	M8 × 28	29 200	44 600	808	329	329
MX 30	LRX 30	○	1.20								113	52	70.4	123														883	883			
MXG 30	LRXG 30	○	1.58								134	91.4	144	1 470														1 470				
MXL 30	—	—	2.03								162	80	119.4	172														2 500	2 500			

注⁽¹⁾ 滑轨长度L记载于II-175页上的表2.1及II-176页上的表2.3中。
 注⁽²⁾ 附带的滑轨安装用螺栓是相当于JIS B 1176的内六角螺栓。MX系列的成套产品不附带滑轨安装用螺栓。
 注⁽³⁾ 基本额定动负荷(C)、基本额定静负荷(C₀)、额定静力矩(T₀、T_x、T_y)为下图的方向的数值。
 T_x、T_y栏中上方值为使用1个滑块时的值，下方值为使用2个紧靠的滑块时的值。
 注⁽⁴⁾ 脂嘴的形状因大小而异。规格详情请参照II-188页中的表15。
 备注 左右侧板各有1个脂嘴安装用螺钉。

成套产品公称型号的排列例

形式标记	尺寸	部件标记	预压标记	等级标记	互换性标记	辅助标记	
MX	G	25	C2	R840	T1	P	/F
①	②	③	④	⑤	⑥	⑦	⑧

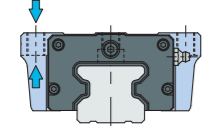
① 形式 MX 法兰型上、下侧安装 LRX	② 滑块长度 C 短 无标记 标准 G 高刚性加长 L 超长	③ 大小尺寸 25,30	④ 滑块的个数(2个)	⑤ 滑轨的长度(840mm)	⑥ 预压量的大小 无标记 标准 T1 轻预压 T2 中预压 T3 重预压	⑦ 精度等级 H 高级 P 精密级 SP 超精密级 UP 超超精密级	⑧ 自由组合 无标记 非互换性规格 S1 S1规格 S2 S2规格	⑨ 特别配置 A、D、E、F、GE、HP、I、J、L LF、MA、MN、N、Q、RC、T UR、V、W、Y、Z
-----------------------------	--	-----------------	-------------	----------------	--	--	--	--



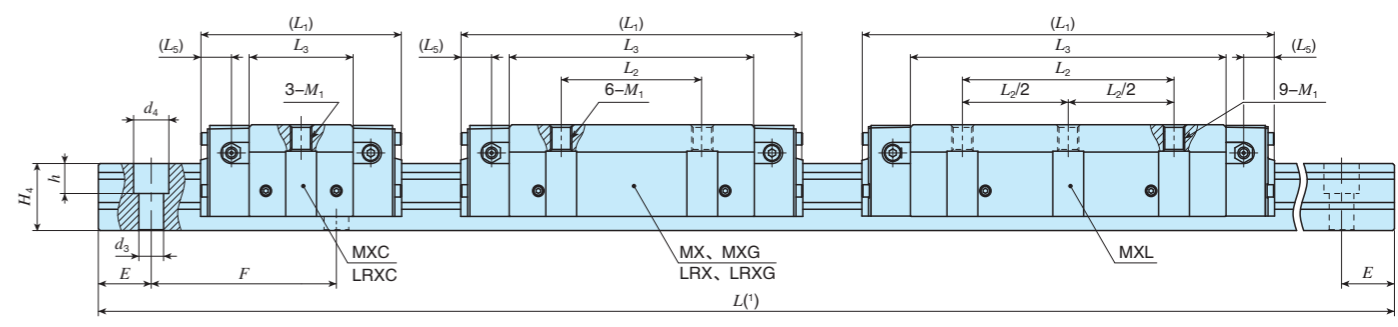
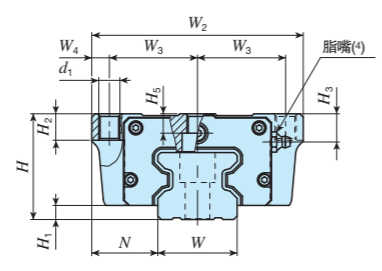
IKO C-Lube自润滑圆柱滚子直线导轨超级X

法兰型上、下侧安装

MX、LRX



大小尺寸	12	15	20	25	30
	35	45	55	65	100



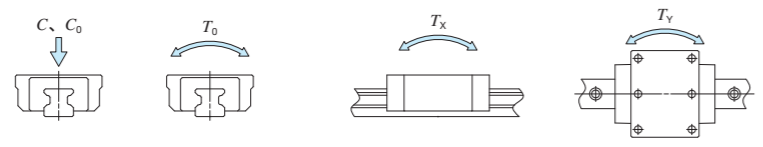
公称型号	自由组合	质量(参考)		装配尺寸 mm						滑块尺寸 mm						滑轨尺寸 mm						附带的滑轨(2) 安装用螺栓 螺钉的公称 × ℓ	基本额定动负荷(3) C N	基本额定静负荷(3) C ₀ N	额定静力矩(3)													
		滑块 kg	滑轨 kg/m	H	H ₁	N	W ₂	W ₃	W ₄	L ₁	L ₂	L ₃	L ₅	d ₁	M ₁	H ₂	H ₃	H ₅	W	H ₄	d ₃				d ₄	h	E	F	T ₀ N·m	T _x N·m	T _y N·m							
MXC 35	LRXC 35	1.13	6.88	48	6.5	33	100	41	9	92	—	46.6	12.7	8.5	M10	13	13	7	34	32	9	14	12	40	80	M 8 × 35	39 500	60 000	1 300	506 3 950	506 3 950							
MX 35	LRX 35	1.76								124	62	78.6	12.7														12.5	12.7	12.5	12.7	12.5	12.7	12.5	95 400	100 000	2 170	1 360 8 470	1 360 8 470
MXG 35	LRXG 35	2.41								152	106.6	12.7	12.5														12.7	12.5	12.7	12.5	12.7	12.5	124 000	135 000	2 930	2 440 13 800	2 440 13 800	
MXL 35	—	3.00								184	100	138.6	12.7														90 800	175 000	3 800	4 060 21 300	4 060 21 300							
MXC 45	LRXC 45	2.11								114	—	59	12.7														64 100	95 600	2 660	1 010 7 800	1 010 7 800							
MX 45	LRX 45	3.26	154	80	99	17.5	10.5	M12	15	16	11	45	38	14	20	17	52.5	105	M12 × 40	95 400	159 000	4 430	2 700 16 800	2 700 16 800														
MXG 45	LRXG 45	4.60	194	139	124 000	223 000	6 200	5 220 29 000	5 220 29 000																													
MXL 45	—	5.66	234	120	179	151 000	287 000	7 980	8 560 44 400	8 560 44 400																												

注(1) 滑轨长度L记载于II-175页上的表2.1及II-176页上的表2.3中。
 (2) 附带的滑轨安装用螺栓是相当于JIS B 1176的内六角螺栓。MX系列的成套产品不附带滑轨安装用螺栓。
 (3) 基本额定动负荷(C)、基本额定静负荷(C₀)、额定静力矩(T₀、T_x、T_y)为下图的方向的数值。
 T_x、T_y栏中上方值为使用1个滑块时的值，下方值为使用2个紧靠的滑块时的值。
 (4) 脂嘴的形状因大小而异。规格详情请参照II-188页中的表15。
 备注 左右侧板各有3个脂嘴安装用螺钉。

成套产品公称型号的排列例



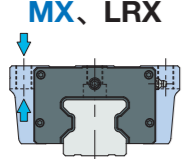
① 形式 MX 法兰型上、下侧安装 LRX	② 滑块长度 C 短 无标记 标准 G 高刚性加长 L 超长	③ 大小尺寸 35, 45	④ 滑块的个数(2个)	⑤ 滑轨的长度(1200mm)	⑥ 预压量的大小 无标记 标准 T1 轻预压 T2 中预压 T3 重预压	⑦ 精度等级 H 高级 P 精密级 SP 超精密级 UP 超超精密级	⑧ 自由组合 无标记 非互换性规格 S1 S1规格 S2 S2规格	⑨ 特别配置 A、D、E、F、GE、HP、I、J、L LF、MA、MN、N、PS、Q RC、T、UR、V、W、Y、Z
-----------------------------	--	------------------	-------------	-----------------	--	--	--	---



IKO C-Lube自润滑圆柱滚子直线导轨超级X

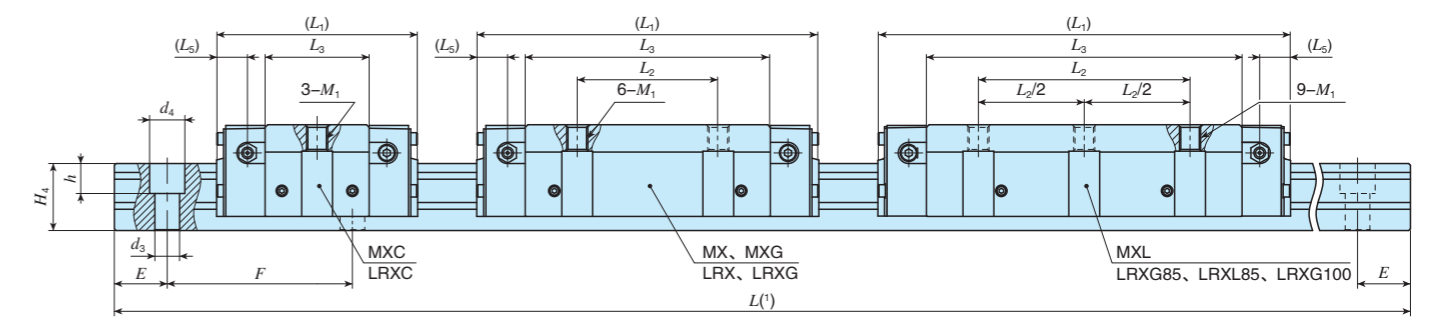
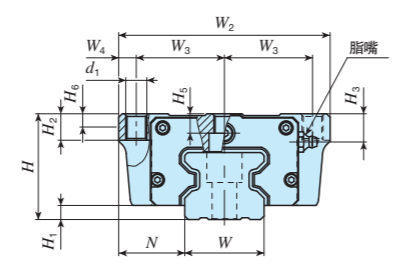
法兰型上、下侧安装

形状



大小尺寸

12	15	20	25	30	
35	45	55	65	85	100



公称型号	自由组合	质量(参考)		装配尺寸 mm							滑块尺寸 mm					滑轨尺寸 mm						附带的滑轨(2) 安装用螺栓 螺钉的公称 × ℓ	基本额定动负荷(3) C N	基本额定静负荷(3) C ₀ N	额定静力矩(3)								
		滑块 kg	滑轨 kg/m	H	H ₁	N	W ₂	W ₃	W ₄	L ₁	L ₂	L ₃	L ₅	d ₁	M ₁	H ₂	H ₃	H ₅	H ₆	W	H ₄				d ₃	d ₄	h	E	F	T ₀ N·m	T _x N·m	T _y N·m	
MXC 55	LRXC 55	○	3.49	14.1	70	9	43.5	140	58	12	136	—	72	20	12.5	M14	17	16	14	—	53	43	16	23	20	60	120	M14 × 45	99 700	149 000	4 830	1 880	1 880
MX 55	LRX 55	○	5.42								184	95	120																5 040	5 040			
MXG 55	LRXG 55	○	7.93								238	174	10 400																10 400				
MXL 55	—	—	10.1								292	150	228																17 700	17 700			
MXC 65	LRXC 65	○	7.18	22.6	90	12	53.5	170	71	14	180	—	95	20	14.5	M16	23	18	18.5	—	63	56	18	26	22	75	150	M16 × 60	174 000	249 000	9 790	4 200	4 200
MX 65	LRX 65	○	11.5								244	159	26.3																11 300	11 300			
MXG 65	LRXG 65	○	16.0								245	223	26.6																11 300	11 300			
MXL 65	—	—	20.8								308	295	26.6																11 300	11 300			
—	LRX 85	—	25.4	36.7	110	16	65	215	92.5	15	323	140	232	27.5	17.8	M20	35	22	25.5	20	85	67	26.5	39	30	90	180	M24 × 70	440 000	753 000	38 900	29 500	29 500
—	LRXG 85	—	32.7								395	200	304																163 000	163 000			
—	LRXL 85	—	44.0								494	280	403																50 000	50 000			
—	LRXG 100*	—	43.0								43.2	120	15																75	250	110	15	362

注(1) 滑轨长度L记载于II-175页上的表2.1及II-176页上的表2.3中。
 (2) 附带的滑轨安装用螺栓是相当于JIS B 1176的内六角螺栓。MX系列的成套产品不附带滑轨安装用螺栓。
 (3) 基本额定动负荷(C)、基本额定静负荷(C₀)、额定静力矩(T₀、T_x、T_y)为下图的方向的数值。
 T_x、T_y栏中上方值为使用1个滑块时的值，下方值为使用2个紧靠的滑块时的值。
 备注1. 脂嘴的规格请参照II-188页中的表15。
 2. 左右侧板各有3个脂嘴安装用螺钉。
 3. 公称型号末尾的*表示为准标准品。
 1N=0.102kgf

成套产品公称型号的排列例

形式标记 尺寸 部件标记 预压标记 等级标记 互换性标记 辅助标记

MX G 55 C2 R3000 T2 P /F

① 形式: MX (法兰型上、下侧安装), LRX

② 大小尺寸: 55, 65, 85, 100

③ 滑块的个数(2个)

④ 滑块的长度: C (短), 无标记 (标准), G (高刚性加长), L (超长)

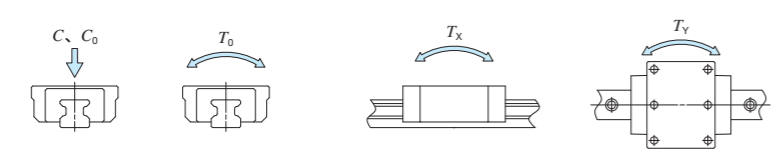
⑤ 滑轨的长度(3000mm)

⑥ 预压量的大小: 无标记 (标准), T1 (轻预压), T2 (中预压), T3 (重预压)

⑦ 精度等级: H (高级), P (精密级), SP (超精密级), UP (超超精密级)

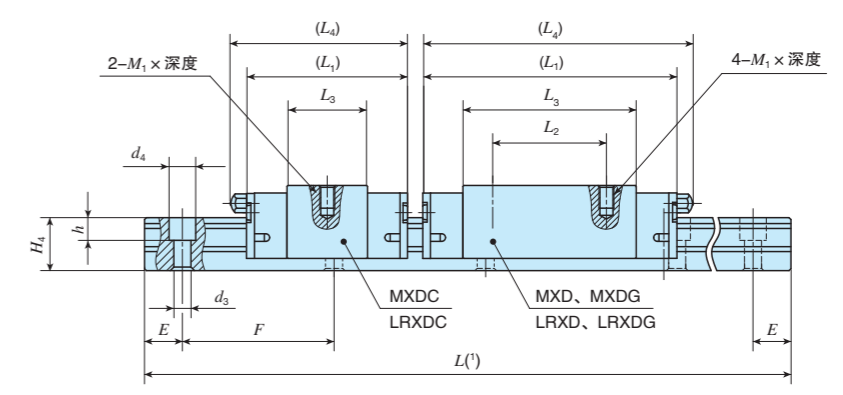
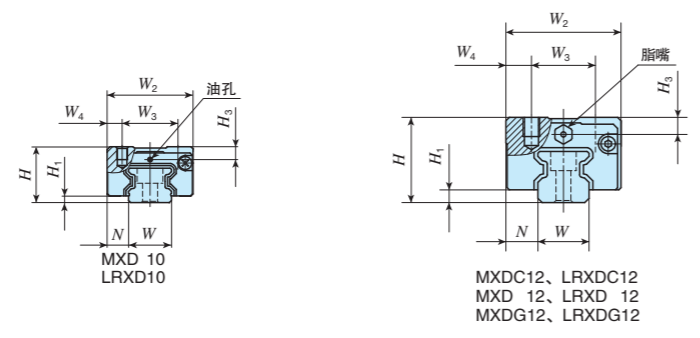
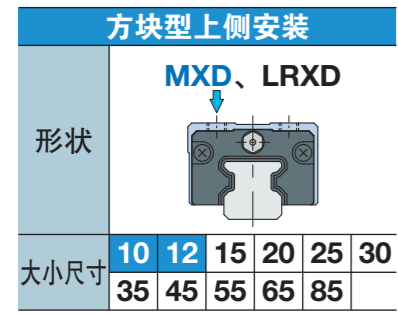
⑧ 自由组合: 无标记 (非互换性规格), S1 (S1规格), S2 (S2规格)

⑨ 特别配置: A, D, E, F, GE, HP, I, J, L, LF, MA, MN, PS, Q, RC, T, UR, V, W, Y, Z



MX, LRX

IKO C-Lube自润滑圆柱滚子直线导轨超级X



公称型号	自由组合	质量(参考)		装配尺寸 mm			滑块尺寸 mm							滑轨尺寸 mm							附带的滑轨(2) 安装用螺栓 螺钉的公称 × ℓ	基本额定动负荷(3) C N	基本额定静负荷(3) C ₀ N	额定静力矩(3)				
		滑块 kg	滑轨 kg/m	H	H ₁	N	W ₂	W ₃	W ₄	L ₁	L ₂	L ₃	L ₄	M ₁ × 深度	H ₃	W	H ₄	d ₃	d ₄	h				E	F	T ₀ N·m	T _x N·m	T _y N·m
MXD 10...SL	—	0.028	0.48	13	1.5	5	20	13	3.5	36	12	20.8	—	M2.6 × 3	3	10	8	3.5	6	3.5	12.5	25	M3 × 10	3 200	5 880	37.9	20.9 147	20.9 147
LRXD 10...SL	—	0.028	0.48	13	1.5	5	20	13	3.5	35	—	—	—	M2.6 × 3	3	10	8	3.5	6	3.5	12.5	25	M3 × 10	3 200	5 880	37.9	20.9 142	20.9 142
MXDC 12	○	0.045	0.92	20	3	7.5	27	15	6	40	—	15.8	44	M4 × 4.5	4	12	12	3.5	6	4.5	20	40	M3 × 12	4 250	6 500	49.4	18.6 196	18.6 196
LRXDC 12	○									37	—	14.8	40											—	—	—	—	—
—	○	0.072	0.92	20	3	7.5	27	15	6	50	—	25.4	53	M4 × 4.5	4	12	12	3.5	6	4.5	20	40	M3 × 12	6 120	10 400	79.1	45.8 371	45.8 371
LRXD 12	○									47	—	25.3	50											—		—	—	—
MXD 12	○	0.072	0.92	20	3	7.5	27	15	6	50	15	25.4	53	M4 × 4.5	4	12	12	3.5	6	4.5	20	40	M3 × 12	6 120	10 400	79.1	45.8 371	45.8 371
LRXD 12...SL	○									47	—	25.3	50											—		—	—	—
MXDG 12	○	0.097	0.92	20	3	7.5	27	15	6	61	—	36.6	64	M4 × 4.5	4	12	12	3.5	6	4.5	20	40	M3 × 12	8 120	15 000	114	92.7 628	92.7 628
LRXDG 12	○									58	—	35.8	61											—		—	—	—
—	○	0.097	0.92	20	3	7.5	27	15	6	58	—	35.8	61	M4 × 4.5	4	12	12	3.5	6	4.5	20	40	M3 × 12	7 710	14 600	111	88.6 581	88.6 581
LRXDG 12...SL	○									—	—	—	—											—		—	—	—

注(1) 滑轨长度L记载于II-175页上的表2.1、表2.2及II-176页上的表2.3、表2.4中。

(2) 附带的滑轨安装用螺栓是相当于JIS B 1176的内六角螺栓。不锈钢制直线导轨L附带不锈钢制螺栓。MX系列的成套产品不附带滑轨安装用螺栓。

(3) 基本额定动负荷(C)、基本额定静负荷(C₀)、额定静力矩(T₀、T_x、T_y)为下图的方向的数值。T_x、T_y栏中上方值为使用1个滑块时的值，下方值为使用2个紧靠的滑块时的值。

备注1. 油孔的规格请参照II-188页中的图2。
 2. 脂嘴的规格请参照II-188页中的表15。
 3. 大小为12的系列的左右侧板上各有1个脂嘴安装用螺钉。

成套产品公称型号的排列例

形式标记 尺寸 部件标记 材料标记 预压标记 等级标记 互换性标记 辅助标记

MXD G 12 C2 R560 — T1 P — /F

① 形式: MXD 方块型上侧安装, LRXD 方块型下侧安装

② 滑块长度: C 短, 无标记 标准, G 高刚性加长

③ 大小尺寸: 10, 12

④ 滑块的个数(2个)

⑤ 滑轨的长度(560mm)

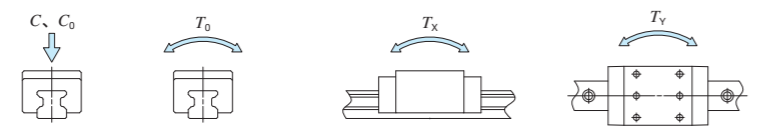
⑥ 材料种类: 无标记 碳素钢制, SL 不锈钢制

⑦ 预压量的大小: 无标记 标准, T1 轻预压, T2 中预压, T3 重预压

⑧ 精度等级: H 高级, P 精密级, SP 超精密级, UP 超超精密级

⑨ 自由组合: 无标记 非互换性规格, S1 S1规格, S2 S2规格

⑩ 特别配置: A, D, E, F, HP, I, L, LF, MA, MN, N, Q, T, V, W, Y, Z

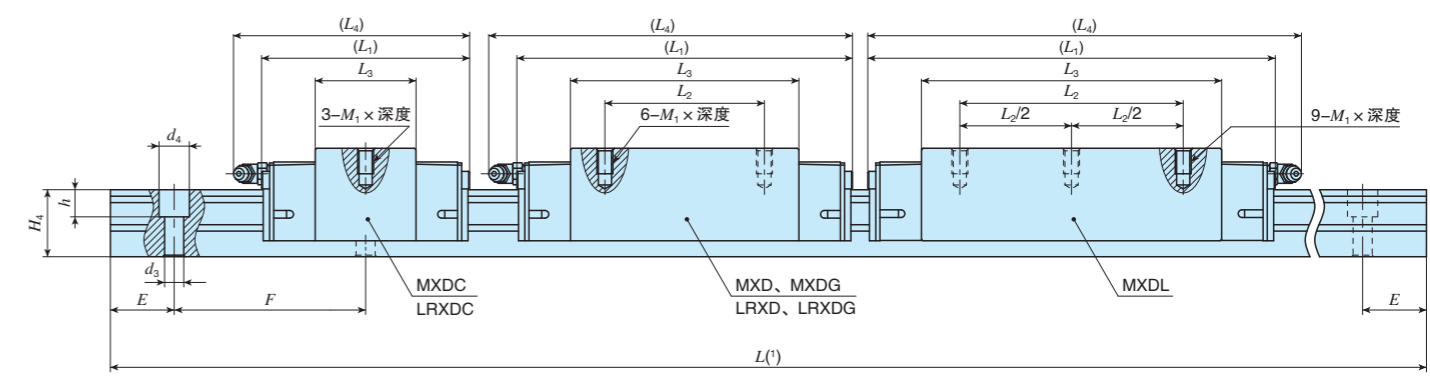
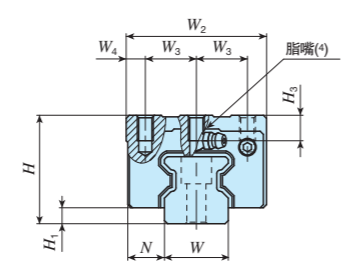


IKO C-Lube自润滑圆柱滚子直线导轨超级X

方块型上侧安装

形状 **MXD、LRXD**

大小尺寸	10	12	15	20	25	30
	35	45	55	65	85	



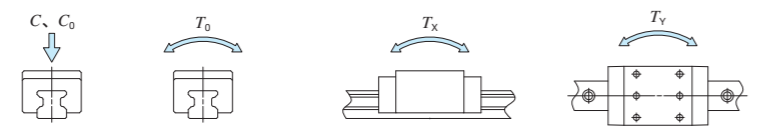
公称型号	自由组合	质量(参考)		装配尺寸 mm										滑块尺寸 mm						附带的滑轨(2) 安装用螺栓		基本额定动负荷(3)		基本额定静负荷(3)		额定静力矩(3)							
		滑块 kg	滑轨 kg/m	H	H1	N	W2	W3	W4	L1	L2	L3	L4	M1 x 深度	H3	W	H4	d3	d4	h	E	F	螺钉的公称 x l	C N	C0 N	T0 N·m	Tx N·m	Ty N·m					
MXDC 15	LRXDC 15	○	0.13							52	—	24	55																7 730	12 000	113	50.6 457	50.6 457
—	LRXDC 15-SL	○																															
MXD 15	LRXD 15	○	0.19	1.65	28	4	9.5	34	13	4	68	—	40	71	M4 x 8	7.5	15	16.5	4.5	8	6	30	60	M4 x 16	11 500	20 000	188	136 942	136 942				
MXD 15-SL	LRXD 15-SL	○									26																						
MXDG 15	LRXDG 15	○	0.26								84		56	87														14 900	28 000	263	262 1 590	262 1 590	
—	LRXDG 15-SL	○																															
MXDC 20	LRXDC 20	○	0.25								66	—	31.6	74														16 100	26 400	341	150 1 260	150 1 260	
—	LRXDC 20-SL	○																															
MXD 20	LRXD 20	○	0.38	2.73	34	5	12	44	16	6	86	36	51.6	94	M5 x 8	8	20	21	6	9.5	8.5	30	60	M5 x 20	23 400	42 700	550	379 2 520	379 2 520				
MXD 20-SL	LRXD 20-SL	○																															
MXDG 20	LRXDG 20	○	0.52								106	50	71.6	114														30 100	58 900	760	713 4 200	713 4 200	
—	LRXDG 20-SL	○																															
MXDL 20	—	—	0.67								128	70	94.1	137														37 200	77 200	996	1 210 6 560	1 210 6 560	

注(1) 滑轨长度L记载于II-175页上的表2.1、表2.2及II-176页上的表2.3、表2.4中。
 (2) 附带的滑轨安装用螺栓是相当于JIS B 1176的内六角螺栓。不锈钢制直线导轨L附带不锈钢制螺栓。
 MX系列的成套产品不附带滑轨安装用螺栓。
 (3) 基本额定动负荷(C)、基本额定静负荷(C0)、额定静力矩(T0、Tx、Ty)为下图的方向的数值。
 Tx、Ty栏中上方值为使用1个滑块时的值，下方值为使用2个紧靠的滑块时的值。
 (4) 脂嘴的形状因大小而异。规格详情请参照II-188页中的表15。
 备注 左右侧板各有1个脂嘴安装用螺钉。

成套产品公称型号的排列例

形式标记	尺寸	部件标记	材料标记	预压标记	等级标记	互换性标记	辅助标记
MXD	G	20	C2 R840	T1	P	/F	
①	②	③	④	⑤	⑥	⑦	⑧

① 形式 MXD 方块型上侧安装 LRXD	② 大小尺寸 15,20	③ 预压量的大小 无标记 标准 T1 轻预压 T2 中预压 T3 重预压	④ 滑块的个数(2个)	⑤ 滑轨的长度(840mm)	⑥ 精度等级 H 高级 P 精密级 SP 超精密级 UP 超超精密级	⑦ 自由组合 无标记 非互换性规格 S1 S1规格 S2 S2规格	⑧ 特别配置 A、D、E、F、HP、I、J、L、LF MA、MN、N、Q、RC、T、UR V、W、Y、Z
② 滑块长度 C 短 无标记 标准 G 高刚性加长 L 超长	③ 材料种类 无标记 碳素钢制 SL 不锈钢制						



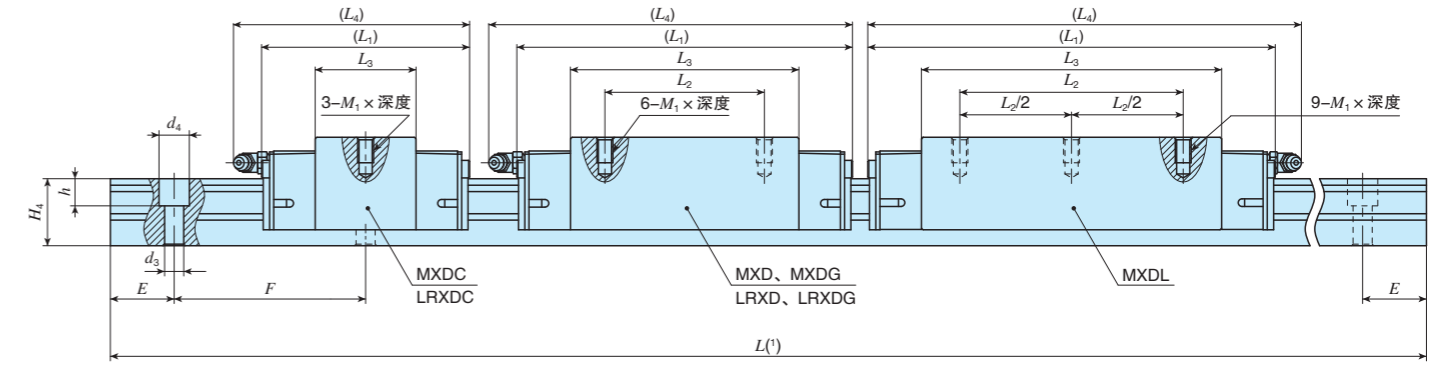
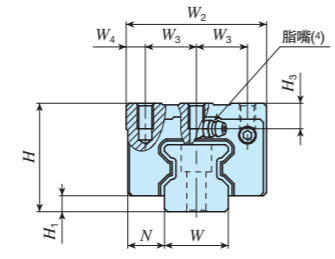
IKO C-Lube自润滑圆柱滚子直线导轨超级X

方块型上侧安装

MXD、LRXD

形状

大小尺寸	10	12	15	20	25	30
	35	45	55	65	85	



公称型号		自由组合	质量(参考)		装配尺寸 mm										滑块尺寸 mm						滑轨尺寸 mm						附带的滑轨(2) 安装用螺栓 螺钉的公称 x l	基本额定动负荷(3)		基本额定静负荷(3)		额定静力矩(3)														
MX系列	LRX系列 (无C-Lube自润滑部件)		滑块 kg	滑轨 kg/m	H	H1	N	W2	W3	W4	L1	L2	L3	L4	M1 x 深度	H3	W	H4	d3	d4	h	E	F	C N	C0 N	T0 N·m		Tx N·m	Ty N·m																	
MXDC 25	LRXDC 25	○	0.36	3.59	40	6	12.5	48	17.5	6.5	74	—	36	83	M6 x 12	9	23	24.5	7	11	9	30	60	M6 x 25	21 600	33 800	500	213 1 810	213 1 810																	
—	LRXDC 25-SL	○									98	35	60	107											32 100	56 300	833	573 3 800	573 3 800																	
MXD 25	LRXD 25	○	113								50	75	122	38 200											70 300	1 040	885 5 380	885 5 380																		
MXD 25-SL	LRXD 25-SL	○	137								70	99	146	47 400											92 800	1 370	1 530 8 480	1 530 8 480																		
MXDG 25	LRXDG 25	○	85								—	42.4	95	29 200											44 600	808	329 2 740	329 2 740																		
—	LRXDG 25-SL	○	113								40	70.4	123	43 400											74 400	1 350	883 5 780	883 5 780																		
MXDL 25	—	—	0.88	5.01	45	6.5	16	60	20	10	134	60	91.4	144	M8 x 12	9.5	28	28	9	14	12	40	80	M8 x 28	53 200	96 700	1 750	1 470 8 740	1 470 8 740																	
—	LRXDG 25-SL	○									162	80	119.4	172											65 600	126 000	2 290	2 500 13 600	2 500 13 600																	
MXDC 30	LRXDC 30	○	0.60								5.01	45	6.5	16											60	20	10	85	—	42.4	95	M8 x 12	9.5	28	28	9	14	12	40	80	M8 x 28	29 200	44 600	808	329 2 740	329 2 740
—	LRXDC 30-SL	○	113																									40	70.4	123	43 400											74 400	1 350	883 5 780	883 5 780	
MXD 30	LRXD 30	○	134																									60	91.4	144	53 200											96 700	1 750	1 470 8 740	1 470 8 740	
MXD 30-SL	LRXD 30-SL	○	162																									80	119.4	172	65 600											126 000	2 290	2 500 13 600	2 500 13 600	
MXDG 30	LRXDG 30	○	1.18	5.01	45	6.5	16	60	20	10					134	60	91.4	144	M8 x 12	9.5	28	28	9	14				12	40	80	M8 x 28											53 200	96 700	1 750	1 470 8 740	1 470 8 740
—	LRXDG 30-SL	○	162												80	119.4	172	65 600																								126 000	2 290	2 500 13 600	2 500 13 600	
MXDL 30	—	—	1.52	5.01	45	6.5	16	60	20	10	134	60	91.4	144	M8 x 12	9.5	28	28	9	14	12	40	80	M8 x 28	53 200	96 700	1 750	1 470 8 740	1 470 8 740																	
—	LRXDG 30-SL	○	162								80	119.4	172	65 600											126 000	2 290	2 500 13 600	2 500 13 600																		

注(1) 滑轨长度L记载于II-175页上的表2.1、表2.2及II-176页上的表2.3、表2.4中。
 (2) 附带的滑轨安装用螺栓是相当于JIS B 1176的内六角螺栓。不锈钢制直线导轨L附带不锈钢制螺栓。MX系列的成套产品不附带滑轨安装用螺栓。
 (3) 基本额定动负荷(C)、基本额定静负荷(C0)、额定静力矩(T0、Tx、Ty)为下图的方向的数值。Tx、Ty栏中上方值为使用1个滑块时的值，下方值为使用2个紧靠的滑块时的值。
 (4) 脂嘴的形状因大小而异。规格详情请参照II-188页中的表15。
 备注 左右侧板各有1个脂嘴安装用螺钉。 1N≈0.102kgf

成套产品公称型号的排列例

形式标记	尺寸	部件标记	材料标记	预压标记	等级标记	互换性标记	辅助标记
MXD	G	25	C2	R840	T1	P	/F
①	②	③	④	⑤	⑥	⑦	⑧

① 形式
MXD 方块型上侧安装
LRXD

② 滑块长度
C 短
无标记 标准
G 高刚性加长
L 超长

③ 大小尺寸
25,30

④ 滑块的个数(2个)

⑤ 滑轨的长度(840mm)

⑥ 材料种类
无标记 碳素钢制
SL 不锈钢制

⑦ 预压量的大小
无标记 标准
T1 轻预压
T2 中预压
T3 重预压

⑧ 精度等级
H 高级
P 精密级
SP 超精密级
UP 超超精密级

⑨ 自由组合
无标记 非互换性规格
S1 S1规格
S2 S2规格

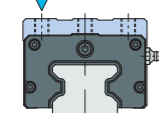
⑩ 特别配置
A、D、E、F、HP、I、J、L、LF
MA、MN、N、Q、RC、T、UR
V、W、Y、Z

IKO C-Lube自润滑圆柱滚子直线导轨超级X

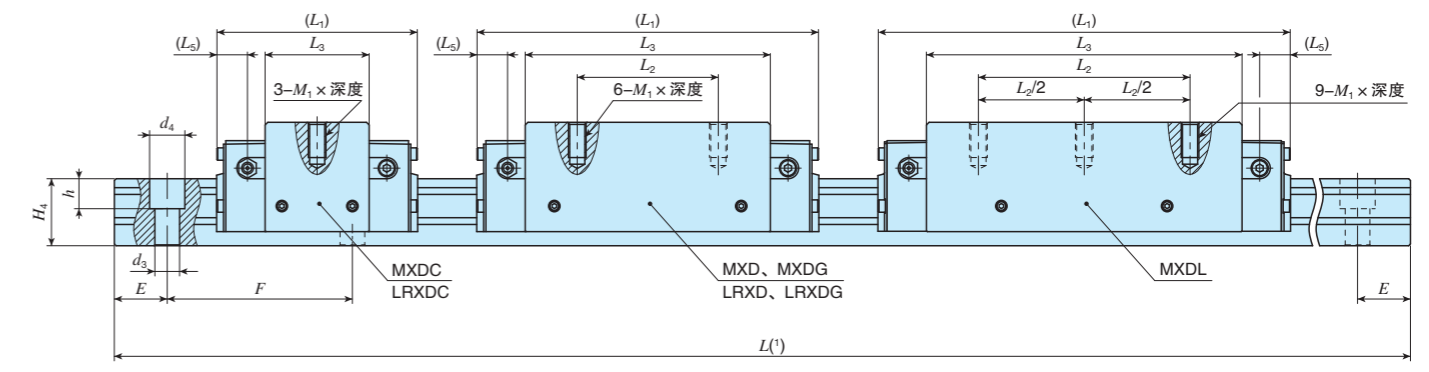
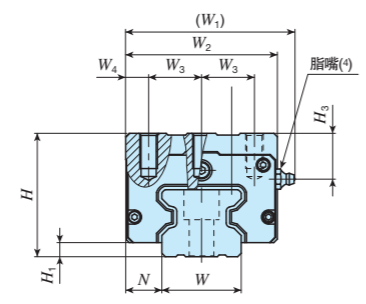
方块型上侧安装

MXD、LRXD

形状



大小尺寸	10	12	15	20	25	30
	35	45	55	65	85	



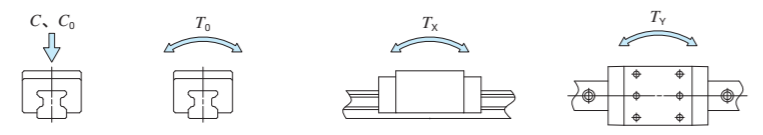
公称型号	自由组合	质量(参考)		装配尺寸 mm								滑块尺寸 mm					滑轨尺寸 mm					附带的滑轨(2) 安装用螺栓 螺钉的公称 x l	基本额定动负荷(3)		基本额定静负荷(3)		额定静力矩(3)		
		滑块 kg	滑轨 kg/m	H	H1	N	W1	W2	W3	W4	L1	L2	L3	L5	M1 x 深度	H3	W	H4	d3	d4	h		E	F	C N	C0 N	T0 N·m	Tx N·m	Ty N·m
MXDC 35	LRXDC 35	0.97	6.88	55	6.5	18	78	70	25	10	92	—	46.6	12.7	M 8 x 16	20	34	32	9	14	12	40	80	M 8 x 35	39 500	60 000	1 300	506	506
MXD 35	LRXD 35	1.52									124	50	78.6	12.7											3 950	3 950			
MXDG 35	LRXDG 35	2.02									152	72	106.6	12.7											2 170	1 360	1 360		
MXDL 35	—	2.55									184	100	138.6	12.7											2 930	2 440	2 440		
MXDC 45	LRXDC 45	2.01	10.8	70	8	20.5	96	86	30	13	114	—	59	17.5	M10 x 20	26	45	38	14	20	17	52.5	105	M12 x 40	64 100	95 600	2 660	1 010	1 010
MXD 45	LRXD 45	3.13									154	60	99	12.5											7 800	7 800			
MXDG 45	LRXDG 45	4.29									194	80	139	12.5											4 430	2 700	2 700		
MXDL 45	—	5.36									234	120	179	12.7											6 200	5 220	5 220		

注(1) 滑轨长度L记载于II-175页上的表2.1及II-176页上的表2.3中。
 (2) 附带的滑轨安装用螺栓是相当于JIS B 1176的内六角螺栓。MX系列的成套产品不附带滑轨安装用螺栓。
 (3) 基本额定动负荷(C)、基本额定静负荷(C0)、额定静力矩(T0、Tx、Ty)为下图的方向的数值。
 Tx、Ty栏中上方值为使用1个滑块时的值，下方值为使用2个紧靠的滑块时的值。
 (4) 脂嘴的形状因大小而异。规格详情请参照II-188页中的表15。
 备注 左右侧板各有3个脂嘴安装用螺钉。 1N≈0.102kgf

成套产品公称型号的排列例



① 形式 MXD 方块型上侧安装 LRXD	② 滑块长度 C 短 无标记 标准 G 高刚性加长 L 超长	③ 大小尺寸 35, 45	④ 滑块的个数(2个)	⑤ 滑轨的长度(1200mm)	⑥ 预压量的大小 无标记 标准 T1 轻预压 T2 中预压 T3 重预压	⑦ 精度等级 H 高级 P 精密级 SP 超精密级 UP 超超精密级	⑧ 自由组合 无标记 非互换性规格 S1 S1规格 S2 S2规格	⑨ 特别配置 A、D、E、F、HP、I、J、L、LF MA、MN、N、PS、Q、RC、T UR、V、W、Y、Z
-----------------------------	--	------------------	-------------	-----------------	--	--	--	--



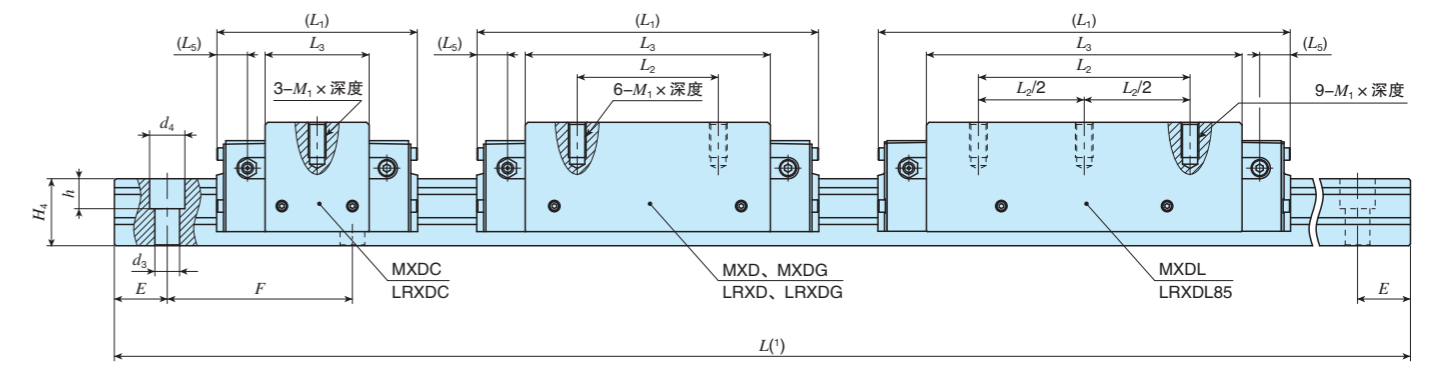
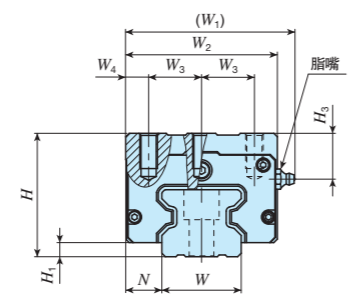
IKO C-Lube自润滑圆柱滚子直线导轨超级X

方块型上侧安装

形状 **MXD、LRXD**

大小尺寸

10	12	15	20	25	30
35	45	55	65	85	



公称型号	自由组合	质量(参考)		装配尺寸 mm								滑块尺寸 mm					滑轨尺寸 mm					附带的滑轨 ⁽²⁾ 安装用螺栓	基本额定动负荷 ⁽³⁾ C N	基本额定静负荷 ⁽³⁾ C ₀ N	额定静力矩 ⁽³⁾					
		滑块 kg	滑轨 kg/m	H	H ₁	N	W ₁	W ₂	W ₃	W ₄	L ₁	L ₂	L ₃	L ₅	M ₁ × 深度	H ₃	W	H ₄	d ₃	d ₄	h				E	F	T ₀ N·m	T _x N·m	T _y N·m	
MXDC 55	LRXDC 55	○	3.17	14.1	80	9	23.5	110	100	37.5	12.5	136	—	72	20	M12 × 25	26	53	43	16	23	20	60	120	M14 × 45	99 700	149 000	4 830	1 880	1 880
MXD 55	LRXD 55	○	4.97									184	75	120												5 040	5 040			
MXDG 55	LRXDG 55	○	7.06									238	95	174												10 400	10 400			
MXDL 55	—	—	9.08									292	150	228												17 700	17 700			
MXDC 65	LRXDC 65	○	5.52	22.6	90	12	31.5	135	126	38	25	180	—	95	26.3	M16 × 25	18	63	56	18	26	22	75	150	M16 × 60	174 000	249 000	9 790	4 200	4 200
MXD 65	LRXD 65	○	8.70									181	—	26.6												4 200	4 200			
MXDG 65	LRXDG 65	○	12.1									244	70	159												11 300	11 300			
MXDL 65	—	—	15.5									245	245	26.6												11 300	11 300			
MXDC 85	LRXDC 85	○	19.9	36.7	110	16	40.5	175	166	60	23	323	140	232	27.5	M20 × 30	22	85	67	26.5	39	30	90	180	M24 × 70	440 000	753 000	38 900	29 500	29 500
MXD 85	LRXD 85	—	25.5									395	200	304												29 500	163 000			
MXDG 85	LRXDG 85	—	34.1									494	280	403												50 000	50 000			
MXDL 85	LRXDL 85	—	34.1									494	280	403												87 000	87 000			

注(1) 滑轨长度L记载于II-175页上的表2.1及II-176页上的表2.3中。
 (2) 附带的滑轨安装用螺栓是相当于JIS B 1176的内六角螺栓。MX系列的成套产品不附带滑轨安装用螺栓。
 (3) 基本额定动负荷(C)、基本额定静负荷(C₀)、额定静力矩(T₀、T_x、T_y)为下图的方向的数值。
 T_x、T_y栏中上方值为使用1个滑块时的值，下方值为使用2个紧靠的滑块时的值。
 备注1. 脂嘴的规格请参照II-188页中的表15。
 2. 左右侧板各有3个脂嘴安装用螺钉。

成套产品公称型号的排列例

形式标记 尺寸 部件标记 预压标记 等级标记 互换性标记 辅助标记

MXD G 55 C2 R3000 T2 P /F

① 形式: MXD (方块型上侧安装), LRXD

② 滑块长度: C (短), 无标记 (标准), G (高刚性加长), L (超长)

③ 大小尺寸: 55, 65, 85

④ 滑块的个数 (2个)

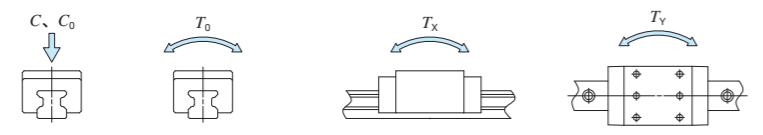
⑤ 滑轨的长度 (3000mm)

⑥ 预压量的大小: 无标记 (标准), T1 (轻预压), T2 (中预压), T3 (重预压)

⑦ 精度等级: H (高级), P (精密级), SP (超精密级), UP (超超精密级)

⑧ 自由组合: 无标记 (非互换性规格), S1 (S1规格), S2 (S2规格)

⑨ 特别配置: A, D, E, F, HP, I, J, L, LF, MA, MN, PS, Q, RC, T, UR, V, W, Y, Z



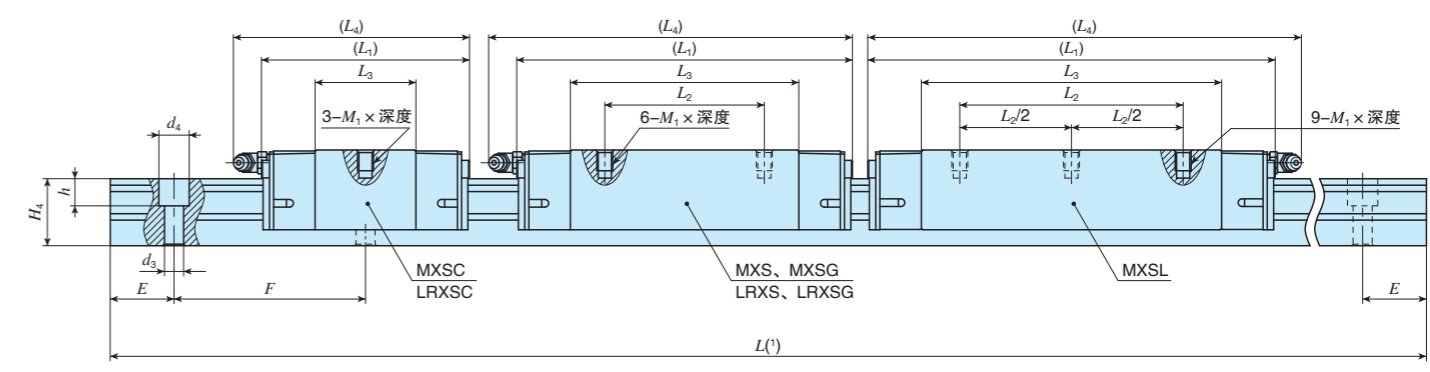
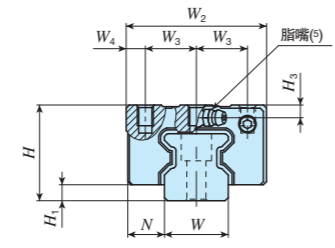
IKO C-Lube自润滑圆柱滚子直线导轨超级X

紧凑方块型上侧安装

形状 **MXS、LRXS**

大小尺寸

15	20	25	30
35	45	55	



公称型号	自由组合	质量(参考)		装配尺寸 mm							滑块尺寸 mm					滑轨尺寸 mm					附带的滑轨 ⁽³⁾ 安装用螺栓 螺钉的公称 × ℓ	基本额定动负荷 ⁽⁴⁾		基本额定静负荷 ⁽⁴⁾		额定静力矩 ⁽⁴⁾			
		滑块 kg	滑轨 kg/m	H	H ₁	N	W ₂	W ₃	W ₄	L ₁	L ₂	L ₃	L ₄	M ₁ × 深度 ⁽²⁾	H ₃	W	H ₄	d ₃	d ₄	h		E	F	C N	C ₀ N	T ₀ N·m	T _x N·m	T _y N·m	
MXSC 15	LRXSC 15	○	0.099	1.65	24	4	9.5	34	13	4	52	—	24	55	M4 × 5.5	3.5	15	16.5	4.5	8	6	30	60	M4 × 16	7 730	12 000	113	50.6 ⁽⁶⁾	50.6 ⁽⁶⁾
MXS 15	LRXS 15	○	0.15								68	26	40	71											136	136			
MXSG 15	LRXSG 15	○	0.21								84	56	87	1 262											1 262				
MXSC 20	LRXSC 20	○	0.21	2.73	30	5	12	44	16	6	66	—	31.6	74	M5 × 6.5	4	20	21	6	9.5	8.5	30	60	M5 × 20	16 100	26 400	341	150	150
MXS 20	LRXS 20	○	0.31								86	36	51.6	94											1 260	1 260			
MXSG 20	LRXSG 20	○	0.42								106	50	71.6	114											2 520	2 520			
MXSL 20	—	—	0.55								128	70	94.1	137											4 200	4 200			
MXSC 25	LRXSC 25	○	0.30	3.59	36	6	12.5	48	17.5	6.5	74	—	36	83	M6 × 9	5	23	24.5	7	11	9	30	60	M6 × 25	21 600	33 800	500	213	213
MXS 25	LRXS 25	○	0.47								98	35	60	107											1 810	1 810			
MXSG 25	LRXSG 25	○	0.57								113	50	75	122											3 800	3 800			
MXSL 25	—	—	0.74								137	70	99	146											5 380	5 380			
MXSC 30	LRXSC 30	○	0.54	5.01	42	6.5	16	60	20	10	85	—	42.4	95	M8 × 11	6.5	28	28	9	14	12	40	80	M8 × 28	29 200	44 600	808	329	329
MXS 30	LRXS 30	○	0.83								113	40	70.4	123											2 740	2 740			
MXSG 30	LRXSG 30	○	1.05								134	60	91.4	144											5 780	5 780			
MXSL 30	—	—	1.37								162	80	119.4	172											8 740	8 740			

注(1) 滑轨长度L记载于II-175页上的表2.1及II-176页上的表2.3中。
 (2) 滑块安装孔的螺纹拧入深度推荐使用II-190页上表16.1中的值。
 (3) 附带的滑轨安装用螺栓是相当于JIS B 1176的内六角螺栓。MX系列的成套产品不附带滑轨安装用螺栓。
 (4) 基本额定动负荷(C)、基本额定静负荷(C₀)、额定静力矩(T₀、T_x、T_y)为下图的方向的数值。
 T_x、T_y栏中上方值为使用1个滑块时的值，下方值为使用2个紧靠的滑块时的值。
 (5) 脂嘴的形状因大小而异。规格详情请参照II-188页中的表15。
 备注 左右侧板各有1个脂嘴安装用螺钉。 1N≈0.102kgf

成套产品公称型号的排列例

形式标记 尺寸 部件标记 预压标记 等级标记 互换性标记 辅助标记

MXS G 25 C2 R840 T1 P /F

① 形式: MXS (结构紧凑), LRXS (方块型上侧安装)

② 滑块长度: C (短), 无标记 (标准), G (高刚性加长), L (超长)

③ 大小尺寸: 15, 20, 25, 30

④ 滑块的个数(2个)

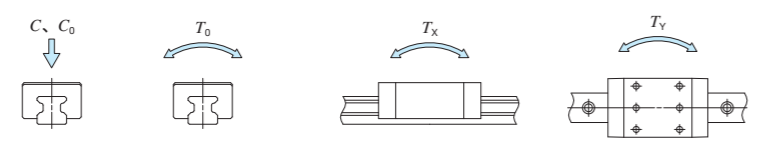
⑤ 滑轨的长度(840mm)

⑥ 预压量的大小: 无标记 (标准), T1 (轻预压), T2 (中预压), T3 (重预压)

⑦ 精度等级: H (高级), P (精密级), SP (超精密级), UP (超超精密级)

⑧ 自由组合: 无标记 (非互换性规格), S1 (S1规格), S2 (S2规格)

⑨ 特别配置: A, D, E, F, HP, I, J, L, LF, MA, MN, N, Q, RC, T, UR, V, W, Y, Z

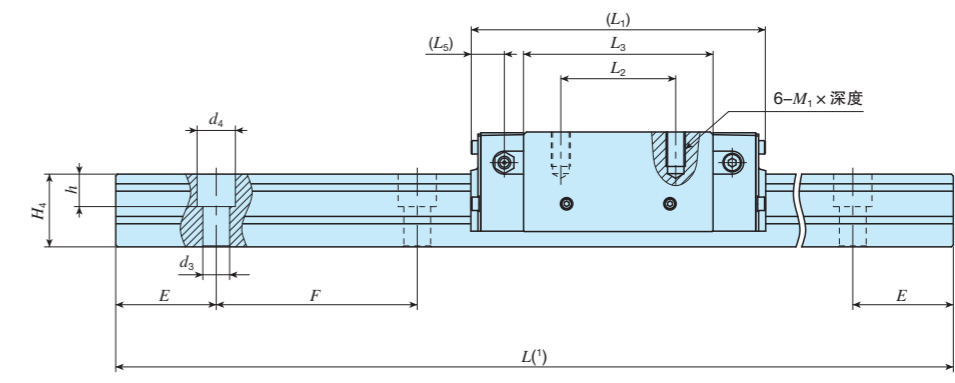
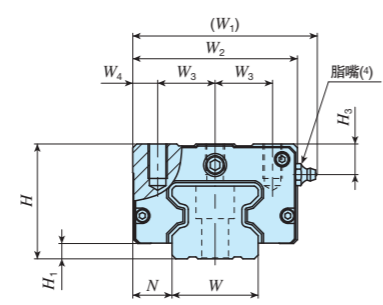


IKO C-Lube自润滑圆柱滚子直线导轨超级X

紧凑方块型上侧安装

形状 **MXS**

大小尺寸	15	20	25	30
	35	45	55	



公称型号	自由组合	质量(参考)		装配尺寸 mm				滑块尺寸 mm							滑轨尺寸 mm						滑轨(2) 安装用螺栓 螺钉的公称 x l	基本额定动负荷(3) C N	基本额定静负荷(3) C0 N	额定静力矩(3) N·m					
		滑块 kg	滑轨 kg/m	H	H1	N	W1	W2	W3	W4	L1	L2	L3	L5	M1 x 深度	H3	W	H4	d3	d4				h	E	F	T0	Tx	Ty
MXS 35	—	1.22	6.88	48	6.5	18	78	70	25	10	124	50	78.6	12.7	M 8 x 12	13	34	32	9	14	12	40	80	M 8 x 35	58 700	100 000	2 170	1 360	1 360
MXSG 35	—	1.61									152	72	106.6												2 440	2 440			
MXS 45	—	2.37	10.8	60	8	20.5	96	86	30	13	154	60	99	17.5	M10 x 18	16	45	38	14	20	17	52.5	105	M12 x 40	95 400	159 000	4 430	2 700	2 700
MXSG 45	—	3.27									194	80	139												5 220	5 220			
MXS 55	—	3.96	14.1	70	9	23.5	110	100	37.5	12.5	184	75	120	20	M12 x 20	16	53	43	16	23	20	60	120	M14 x 45	148 000	248 000	8 040	5 040	5 040
MXSG 55	—	5.63									238	95	174												10 400	10 400			

注(1) 滑轨长度L记载于II-175页上的表2.1及II-176页上的表2.3中。
 (2) 不附带滑轨安装用螺栓。
 (3) 基本额定动负荷(C)、基本额定静负荷(C0)、额定静力矩(T0、Tx、Ty)为下图的方向的数值。
 Tx、Ty栏中上方值为使用1个滑块时的值，下方值为使用2个紧靠的滑块时的值。
 (4) 脂嘴的形状因大小而异。规格详情请参照II-188页中的表15。
 备注 左右侧板各有3个脂嘴安装用螺钉。 1N=0.102kgf

成套产品公称型号的排列例

形式标记 尺寸 部件标记 预压标记 等级标记 互换性标记 辅助标记

MXS G 45 C2 R1470 T1 P /F

① 形式: MXS (紧凑方块型上侧安装)

② 滑块长度: G (高刚性加长)

③ 大小尺寸: 45

④ 滑块的个数 (2个)

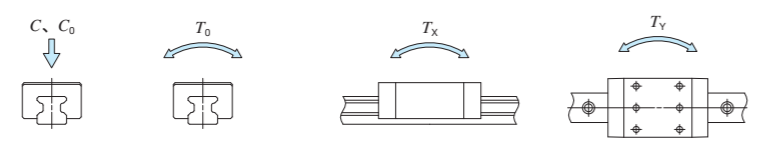
⑤ 滑轨的长度 (1470mm)

⑥ 预压量的大小: T1 (轻预压)

⑦ 精度等级: P (精密级)

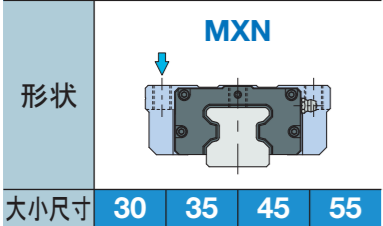
⑧ 自由组合: /F (非互换性规格)

⑨ 特别配置: A, D, E, F, HP, I, J, L, LF, MA, N, RC, T, UR, V, W, Z

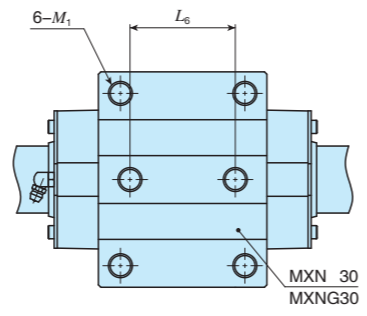
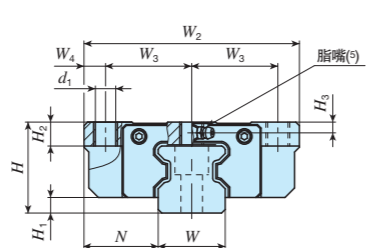


IKO C-Lube自润滑圆柱滚子直线导轨超级X

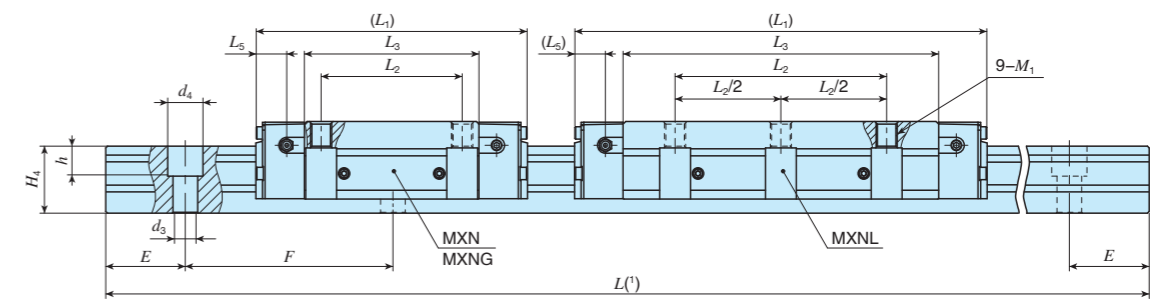
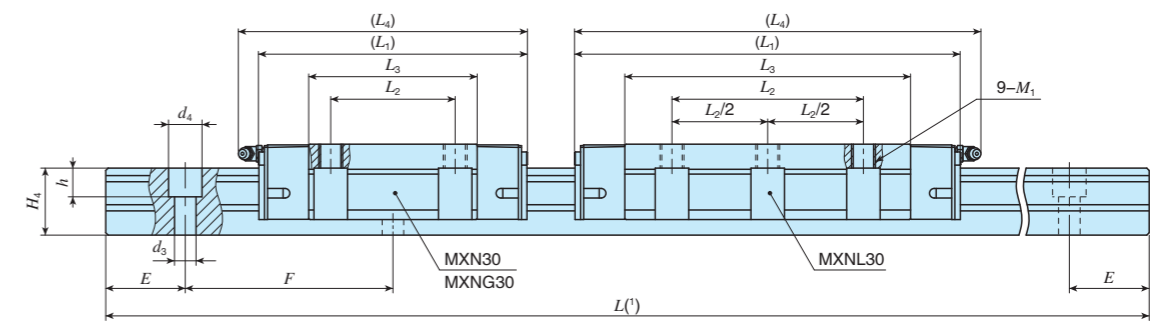
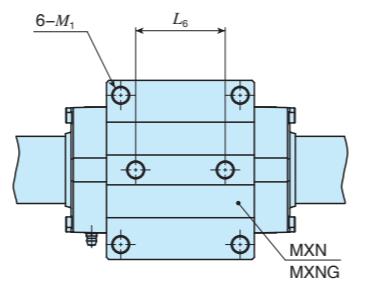
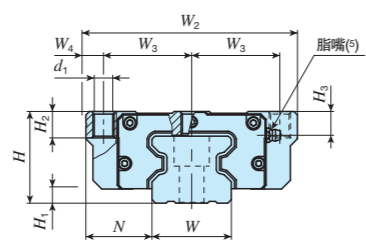
低断面法兰型上侧安装



MXN 30
MXNG 30
MXNL 30

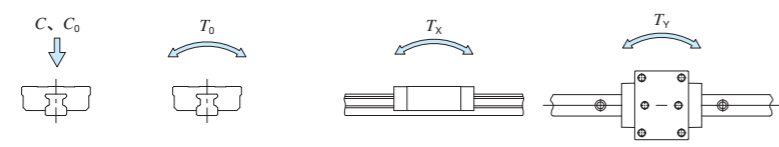


MXN
MXNG
MXNL



公称型号	自由组合	质量(参考)		装配尺寸 mm							滑块尺寸 mm							滑轨尺寸 mm							滑轨(2) 安装用螺栓 螺钉的公称 x l	基本额定动负荷(4) C N	基本额定静负荷(4) C0 N	额定静力矩(4) N·m					
		滑块 kg	滑轨 kg/m	H	H1	N	W2	W3	W4	L1	L2	L3	L4	L5	L6	d1	M1	最大螺纹拧入深度(2)	H2	H3	W	H4	d3	d4				h	E	F	T0	Tx	Ty
MXN 30	—	○	1.05	5.01	38	6.5	31	90	36	9	113	52	70.4	121	44	8.5	M10	9	10	4.5	28	28	9	14	12	40	80	M 8 x 28	43 400	74 400	1 350	883	883
MXNG 30	—	○	1.38								134		91.4	142															—	8.5	5 780	1 470	8 740
MXNL 30	—	—	1.75								162	80	119.4	170															80	2 500	13 600	13 600	
MXN 35	—	○	1.55	6.88	44	6.5	33	100	41	9	124	62	78.6	12.7	52	8.5	M10	11	13	11	34	32	9	14	12	40	80	M 8 x 35	58 700	100 000	2 170	1 360	1 360
MXNG 35	—	○	2.13								152		106.6																—	100	8.5	2 440	13 800
MXNL 35	—	—	2.71								184	100	138.6																100	4 060	21 300	21 300	
MXN 45	—	○	2.58	10.8	52	8	37.5	120	50	10	154	80	99	17.5	60	10.5	M12	13	15	13.5	45	38	14	20	17	52.5	105	M12 x 40	95 400	159 000	4 430	2 700	2 700
MXNG 45	—	○	3.73								194		139																—	120	10.5	5 220	29 000
MXNL 45	—	—	4.72								234	120	179																120	8 560	44 400	44 400	
MXN 55	—	○	4.61	14.1	63	9	43.5	140	58	12	184	95	120	20	70	12.5	M14	19	17	16	53	43	16	23	20	60	120	M14 x 45	148 000	248 000	8 040	5 040	5 040
MXNG 55	—	○	6.94								238		174																—	140	12.5	10 400	57 000
MXNL 55	—	—	8.87								292	150	228																150	17 700	90 700	90 700	

注(1) 滑轨长度L记载于II-175页上的表2.1及II-176页上的表2.3中。
 (2) 滑块宽度方向中央的安装螺孔的螺纹拧入深度请勿超过最大拧入深度。
 (3) 不附带滑轨安装用螺栓。
 (4) 基本额定动负荷(C)、基本额定静负荷(C0)、额定静力矩(T0、Tx、Ty)为下图的方向的数值。
 Tx、Ty栏中上方值为使用1个滑块时的值，下方值为使用2个紧靠的滑块时的值。
 (5) 脂嘴的形状因大小而异。规格详情请参照II-188页中的表15。
 备注1. 大小尺寸为30的系列的左右侧板上各有1个脂嘴安装用螺钉。
 2. 大小尺寸为35、45、55的系列的左右侧板上各有3个脂嘴安装用螺钉。
 但是，大小尺寸为35的系列的滑块行进方向上的螺钉尺寸比左右方向小。
 将脂嘴安装在行进方向上使用时，请向IKO咨询。



成套产品公称型号的排列例

形式标记	尺寸	部件标记	预压标记	等级标记	互换性标记	辅助标记
MXN	G	55	C2 R3000	T2	P	/F
①	②	③	④	⑤	⑥	⑦

① 形式
MXN 低断面法兰型上侧安装

② 滑块长度
无标记 标准
G 高刚性加长
L 超长

③ 大小尺寸
30、35、45、55

④ 滑块的个数(2个)

⑤ 滑轨的长度(3000mm)

⑥ 预压量的大小
无标记 标准
T1 轻预压
T2 中预压
T3 重预压

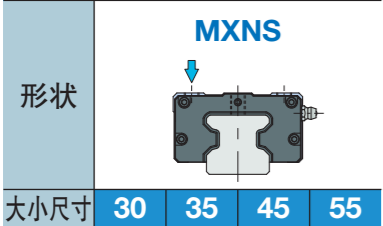
⑦ 精度等级
H 高级
P 精密级
SP 超精密级
UP 超超精密级

⑧ 自由组合
无标记 非互换性规格
S1 S1规格
S2 S2规格

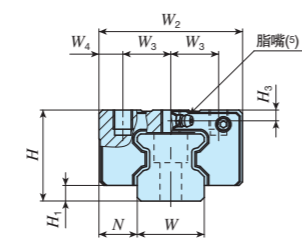
⑨ 特别配置
A、D、E、F、HP、I、J、L、LF
MA、RC、T、UR、V、W、Z

IKO C-Lube自润滑圆柱滚子直线导轨超级X

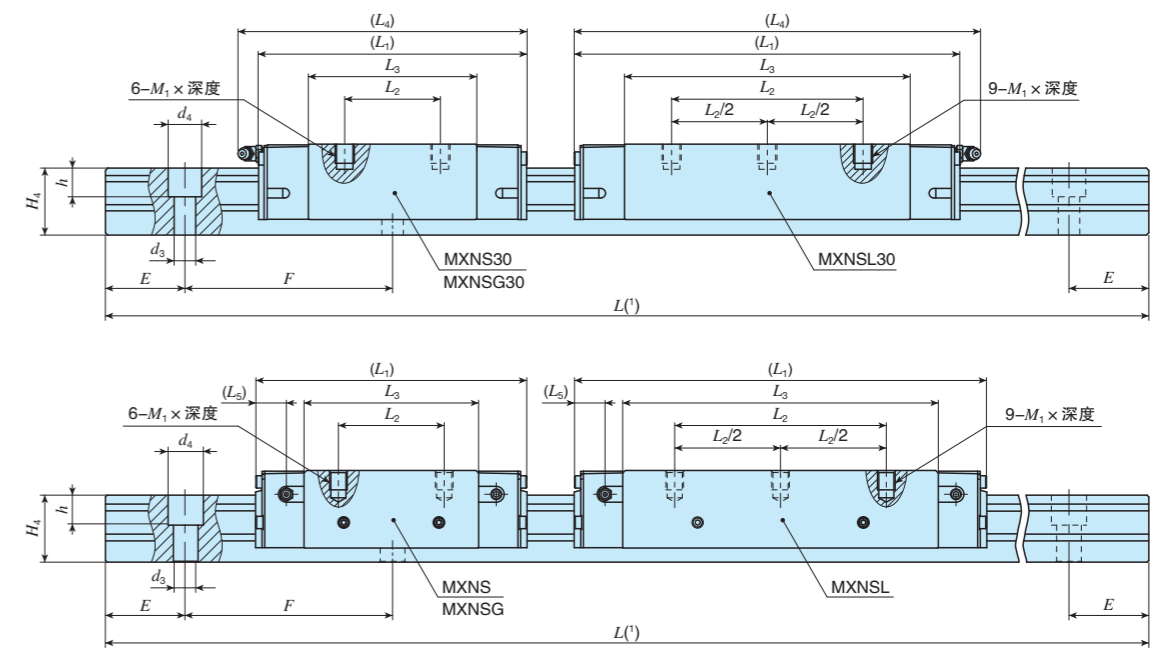
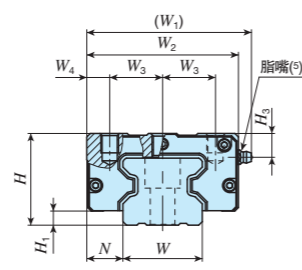
低断面方块型上侧安装



MXNS 30
MXNSG 30
MXNSL 30



MXNS
MXNSG
MXNSL

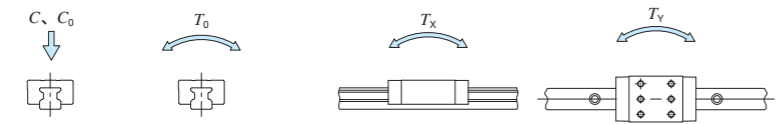


公称型号	自由组合	质量(参考)		装配尺寸 mm							滑块尺寸 mm							滑轨尺寸 mm							滑轨(2) 安装用螺栓 螺钉的公称 x l	基本额定动负荷(4)		基本额定静负荷(4)		额定静力矩(4)			
		滑块 kg	滑轨 kg/m	H	H1	N	W1	W2	W3	W4	L1	L2	L3	L4	L5	M1 x 深度(2)	最大螺纹拧入深度(2)	H3	W	H4	d3	d4	h	E		F	C	C0	T0	Tx	Ty		
MXNS 30	—	0.70	5.01	38	6.5	16	—	60	20	10	113	40	70.4	121	—	M 8 x 8	9	4.5	28	28	9	14	12	40	80	M 8 x 28	43 400	74 400	1 350	883	883		
MXNSG 30	—	0.90									134	60	91.4	142													5 780	1 470	8 740	1 750	1 470	8 740	
MXNSL 30	—	1.14									162	80	119.4	170													2 500	13 600	136 000				
MXNS 35	—	1.08	6.88	44	6.5	18	78	70	25	10	124	50	78.6	—	12.7	M 8 x 9	11	11	34	32	9	14	12	40	80	M 8 x 35	58 700	100 000	2 170	1 360	1 360		
MXNSG 35	—	1.42									152	72	106.6														—	13 800	2 440	13 800	2 930	2 440	13 800
MXNSL 35	—	1.81									184	100	138.6																				
MXNS 45	—	1.84	10.8	52	8	20.5	94	86	30	13	154	60	99	—	17.5	M10 x 11	13	13.5	45	38	14	20	17	52.5	105	M12 x 40	95 400	159 000	4 430	2 700	2 700		
MXNSG 45	—	2.58									194	80	139														—	29 000	5 220	29 000	6 200	5 220	29 000
MXNSL 45	—	3.29									234	120	179																				
MXNS 55	—	3.31	14.1	63	9	23.5	110	100	37.5	12.5	184	75	120	—	20	M12 x 15	19	16	53	43	16	23	20	60	120	M14 x 45	148 000	248 000	8 040	5 040	5 040		
MXNSG 55	—	4.83									238	95	174														—	57 000	10 400	57 000	11 700	10 400	57 000
MXNSL 55	—	6.28									292	150	228																				

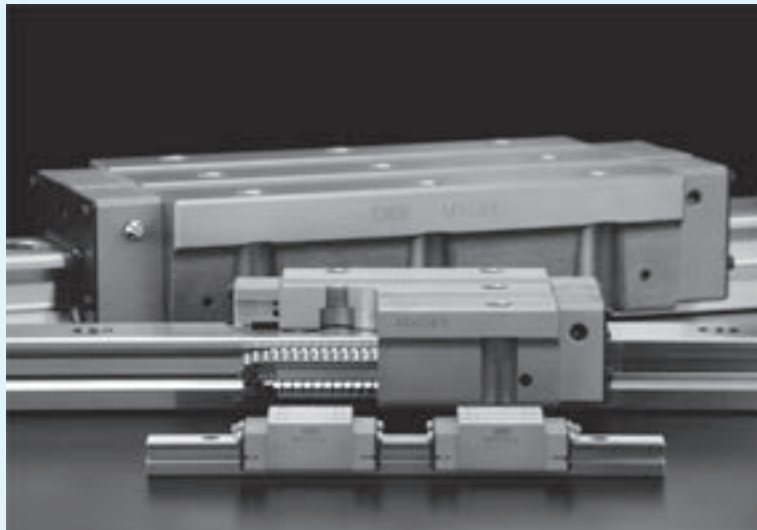
注(1) 滑轨长度L记载于II-175页上的表2.1及II-176页上的表2.3中。
 (2) 滑块安装孔的螺纹拧入深度推荐使用II-190页上表16.2中的值。
 滑块宽度方向中央的安装螺钉的螺纹拧入深度应小于尺寸表中的最大螺纹拧入深度。
 (3) 不附带滑轨安装用螺栓。
 (4) 基本额定动负荷(C)、基本额定静负荷(C0)、额定静力矩(T0、Tx、Ty)为下图的方向的数值。
 Tx、Ty栏中上方值为使用1个滑块时的值，下方值为使用2个紧靠的滑块时的值。
 (5) 脂嘴的形状因大小而异。规格详情请参照II-188页中的表15。
 备注1. 大小尺寸为30的系列的左右侧板上各有1个脂嘴安装用螺钉。
 2. 大小尺寸为35、45、55的系列的左右侧板上各有3个脂嘴安装用螺钉。
 但是，大小尺寸为35的系列的滑块行进方向上的螺钉尺寸比左右方向小。
 将脂嘴安装在行进方向上使用，请向IKO咨询。

成套产品公称型号的排列例

形式标记	尺寸	部件标记	预压标记	等级标记	互换性标记	辅助标记
MXNS	G	55	C2 R3000	T2	P	/F
① 形式	② 大小尺寸	③ 预压量的大小	④ 自由组合	⑤ 滑块的个数(2个)	⑥ 精度等级	⑦ 特别配置
MXNS 低断面方块型上侧安装	30、35、45、55	无标记 标准 T1 轻预压 T2 中预压 T3 重预压	无标记 非互换性规格 S1 S1规格 S2 S2规格	无标记 标准 G 高刚性加长 L 超长	H 高级 P 精密级 SP 超精密级 UP 超超精密级	A、D、E、F、HP、I、J、L、LF MA、RC、T、UR、V、W、Z



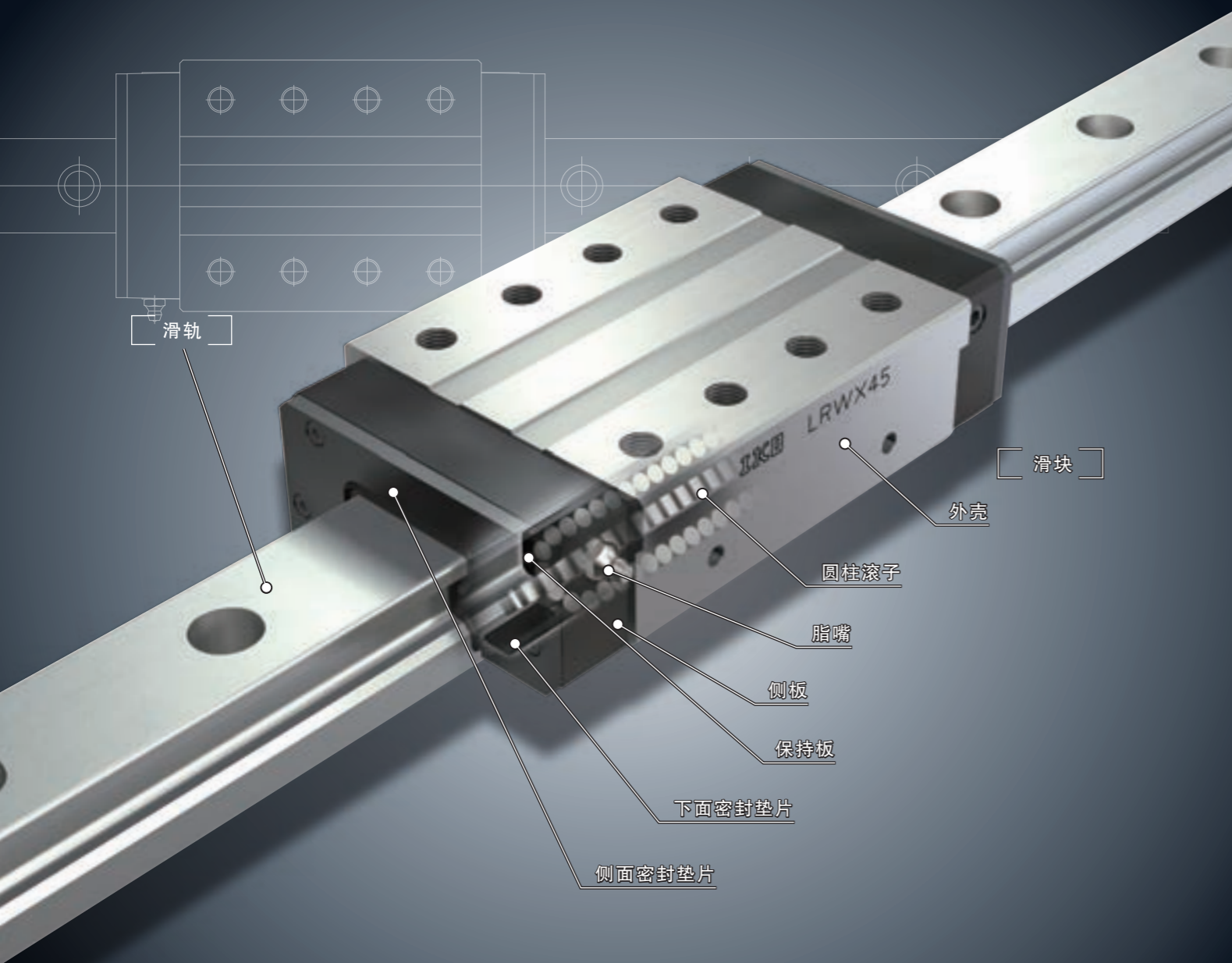
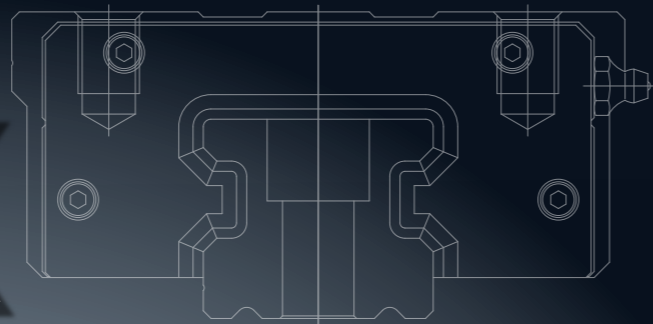
圆柱滚子直线导轨X



II-217

圆柱滚子直线导轨X

LRWX



4列圆柱滚子式直线导向!

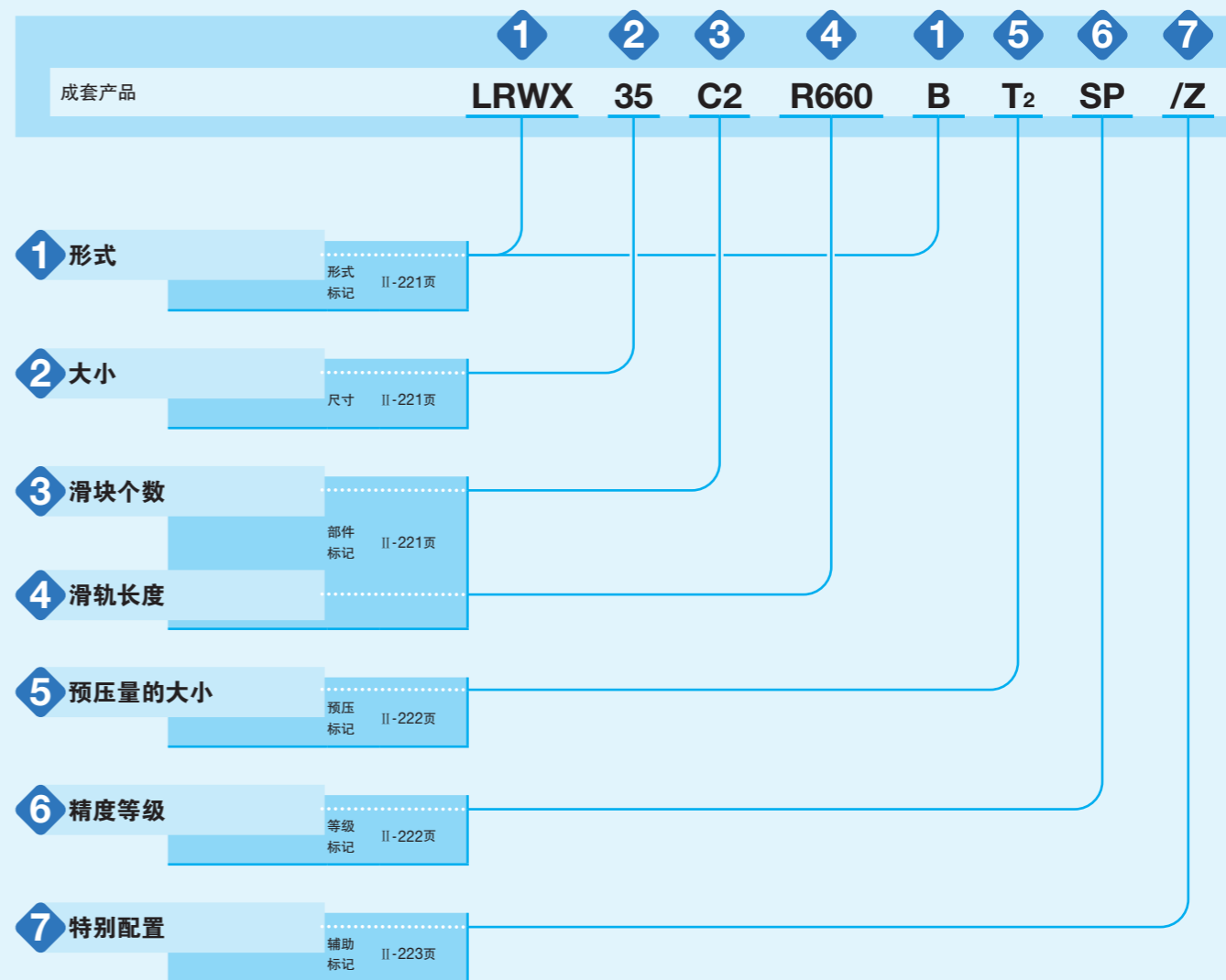
**配置有平衡性良好的圆柱滚子，
可均衡地承受各个方向的负荷!**

**可根据用途选择的滑块形状
兼备有方块型和法兰型两种类型!**

公称型号和规格的指定

公称型号的排列例

LRWX系列的规格通过公称型号来指定。通过公称型号的形式标记、尺寸和部件标记、预压标记、等级标记、辅助标记来注明适用的各规格。



公称型号和规格的说明 - 形式、大小尺寸、滑块个数、滑轨长度 -

1 形式	圆柱滚子直线导轨X ⁽¹⁾ (LRWX系列)	方块型上侧安装 : LRWX...B 法兰型下侧安装 : LRWXH	所适用的滑块的形式和大小尺寸请参照表1。 注 ⁽¹⁾ 未内置C-Lube自润滑部件的形式。
2 大小	25、35、45、55、75	所适用的滑块的形式和大小尺寸请参照表1。	
3 滑块个数		: C○ 表示1根滑轨所搭配的滑块个数。	
4 滑轨长度		: R○ 滑轨的长度以毫米为单位表示。 标准长度和最大长度请参照表2。	

表1 LRWX系列的形式和大小尺寸

形状	形式	大小尺寸				
		25	35	45	55	75
方块型上侧安装 	LRWX...B	○	○	○	○	○
法兰型下侧安装 	LRWXH	—	○	○	○	○

表2 滑轨的标准长度和最大长度

项目	公称型号	LRWX25...B	LRWX25...B/HP ⁽²⁾	LRWX 35...B LRWXH 35	LRWX 45...B LRWXH 45	LRWX 55...B LRWXH 55	LRWX 75...B LRWXH 75
		标准长度 L(n)		480(8) 660(11) 840(14) 1 020(17) 1 200(20) 1 500(25)	480(16) 660(22) 840(28) 1 020(34) 1 200(40) 1 500(50)	480(8) 660(11) 840(14) 1 020(17) 1 200(20) 1 500(25)	800(10) 1 040(13) 1 200(15) 1 520(19) 1 920(24)
安装孔间距 F		60	30	60	80	100	120
E		30	15	30	40	50	60
E的基准尺寸 ⁽¹⁾	以上	9	9	12	15	18	23
	不到	39	24	42	55	68	83
最大长度 ⁽²⁾		1 980	1 980	3 000	2 960	3 000	3 000
		(3 000)	(3 000)	(3 960)	(4 000)	(4 000)	(3 960)

注⁽¹⁾ 不适用于带有防尘罩安装用内螺纹(辅助标记“/J”)的规格。

⁽²⁾ 可制作到括号内的最大长度, 需要时请向IKCO咨询。

⁽³⁾ 所表示滑轨的安装孔半间距规格的尺寸。

备注 两端的E尺寸如果没有注明, 则为在E的基准尺寸范围内的相同尺寸。需要变更时, 请注明特别配置的指定滑轨安装孔位置“/E”。详细内容请参照III-30页。

- 预压量的大小、精度等级 -

5 预压量的大小	标准 : 无标记 轻预压 : T ₁ 中预压 : T ₂ 重预压 : T ₃	预压量大小的详细内容请参照表3。
6 精度等级	高级 : H 精密级 : P 超精密级 : SP 超超精密级 : UP	精度等级的详细内容请参照表4。

表3 预压量

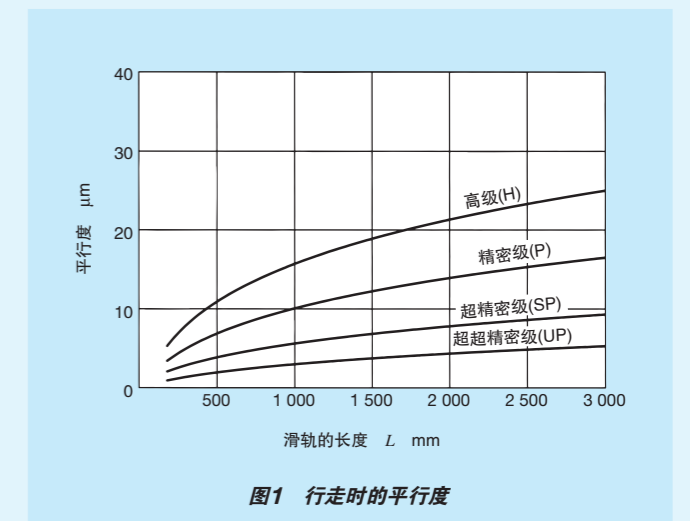
预压的种类	项目	预压标记	预压量 N	使用条件
标准	(无标记)	0 ⁽¹⁾		· 轻微的精密运动
轻预压	T ₁	0.02 C ₀		· 振动极小 · 负荷均衡 · 轻微的精密运动
中预压	T ₂	0.05 C ₀		· 有中等程度的振动 · 承载中等程度的悬空负荷
重预压	T ₃	0.08 C ₀		· 有振动或冲击 · 承载悬空负荷 · 重切削

注⁽¹⁾ 零预压或轻微预压状态。
备注 C₀表示基本额定静负荷。

表4 容许公差及容许值

项目	等级(等级标记)			
	高级 (H)	精密级 (P)	超精密级 (SP)	超超精密级 (UP)
H的尺寸公差	±0.040	±0.020	±0.010	±0.008
N的尺寸公差	±0.050	±0.025	±0.015	±0.010
H尺寸的相互差 ⁽¹⁾	0.015	0.007	0.005	0.003
N尺寸的相互差 ⁽¹⁾	0.020	0.010	0.007	0.003
多套之间 H尺寸的相互差	0.035	0.025	—	—
相对于A面的 滑块 C面行走时的 平行度	参照图1			
相对于B面的 滑块 D面行走时的 平行度	参照图1			

注⁽¹⁾ 表示装入同一滑轨中的滑块之间的相互差。



润滑

LRWX系列中封入了添加极压添加剂的锂皂基润滑脂(Alvania EP 润滑脂2[昭和壳牌石油株式会社])。

LRWX系列附带表10中所示的脂嘴。

表10 润滑用部件

大小尺寸	脂嘴的形式 ⁽¹⁾	搭配注油嘴的形式	配管用内螺纹的公称
25	JIS 1型	市售的加脂枪	M6
35			
45			
55	JIS 2型		PT1/8
75			

注⁽¹⁾ 脂嘴规格请参照III-23页中的表14.2。

备注 还备有不锈钢制脂嘴，需要时请向IKO咨询。

防尘

LRWX系列的滑块虽然已经标准配备了侧面密封垫片及下面密封垫片来防尘，但大量垃圾或灰尘浮游时，或者诸如切屑、沙尘等较大的异物粘附在轨道面上时，彻底防尘非常困难，因此推荐用防尘罩或大行程多段式密封件等整体覆盖的方法。

LRWX系列备有专用防尘罩。专用防尘罩安装方便，防尘效果显著。需要时请参照III-26页后再订购。

使用注意事项

1 安装面、安装基准面及一般性的安装结构

安装LRWX系列时，将滑轨及滑块的安装基准面B、D正确地对工作台及底座的安装基准面进行固定。(参照图3)

安装基准面B、D及安装面A、C已经过精密的研磨精加工。所以如果安装侧的机械、装置等的安装面也经过了高精度的加工并正确安装，就能够获得稳定的高精度直线运动。

滑块的安装基准面是有IKO标记的相反的一侧。滑轨的安装基准面是正视滑轨上表面的IKO标记，其上方的侧面(箭头方向)。(参照图4)

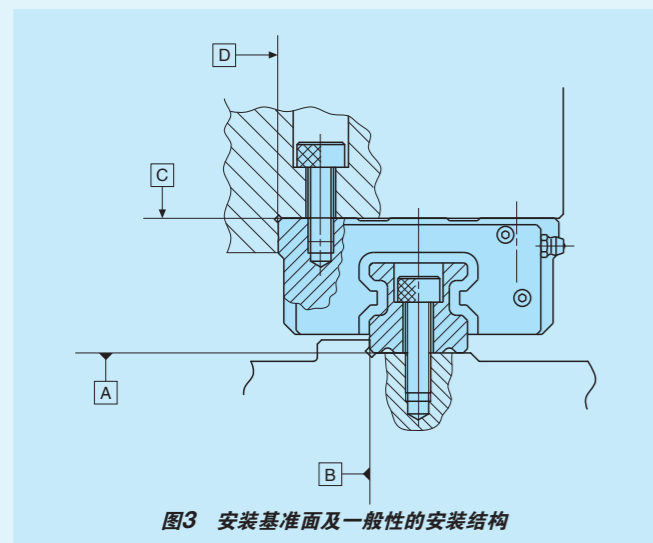


图3 安装基准面及一般性的安装结构

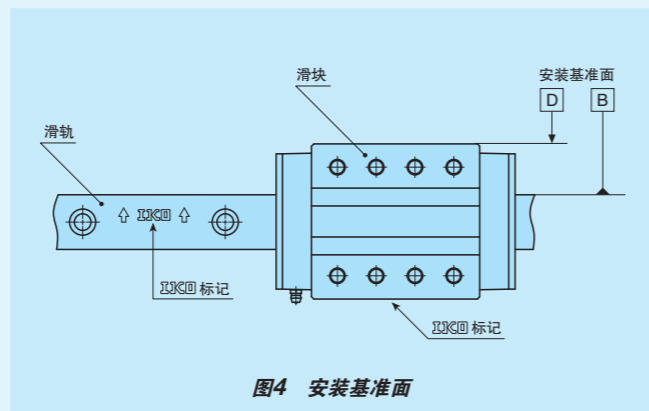


图4 安装基准面

2 滑块的固定

LRWX25...B及LRWXH的滑块宽度方向的中央也设有安装孔(参照图5)，采用能平衡承受负荷的设计布局。在设计机械、装置时，为了最大限度地发挥导轨的性能，也请利用滑块中央的安装孔进行固定。

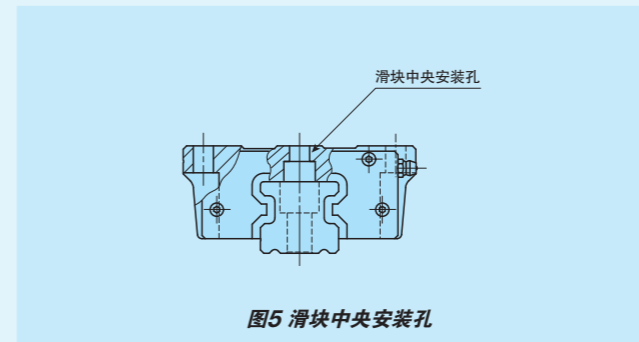


图5 滑块中央安装孔

3 安装基准面的肩高和角部圆弧半径

对方一侧安装基准面的角部形状推荐设置如图6所示的清角槽，也可在加工表11中所示的角部圆弧半径后使用。表11所示为对方一侧安装基准面的肩高和角部圆弧半径推荐值。

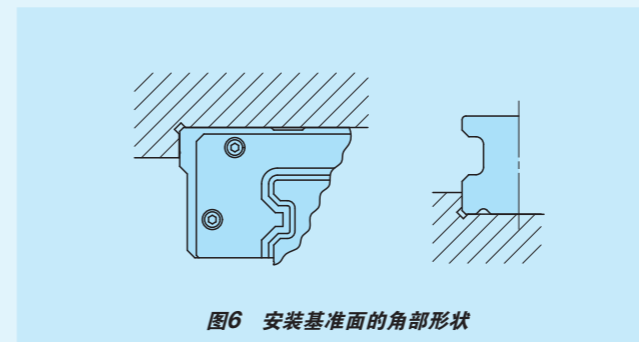


图6 安装基准面的角部形状

表11 安装基准面的肩高和角部圆弧半径

大小尺寸	滑块安装部肩高 h_1	滑轨安装部肩高 h_2	角部圆弧半径 R (最大)
25	6	4	1
35	8	5.5	1
45	8	6	1
55	10	8	1.5
75	10	8	1.5

单位 mm

4 固定螺钉的拧紧扭矩

表12所示为LRWX系列安装到钢制部件上时的一般拧紧扭矩。如果机械、装置的振动冲击较大、负荷波动较大或者承受力矩负荷，应根据需要采用表中值的1.2倍至1.5倍的扭矩进行固定。此外，对方材料是铸铁或铝合金等时，请根据对方材料的强度特性降低拧紧扭矩。

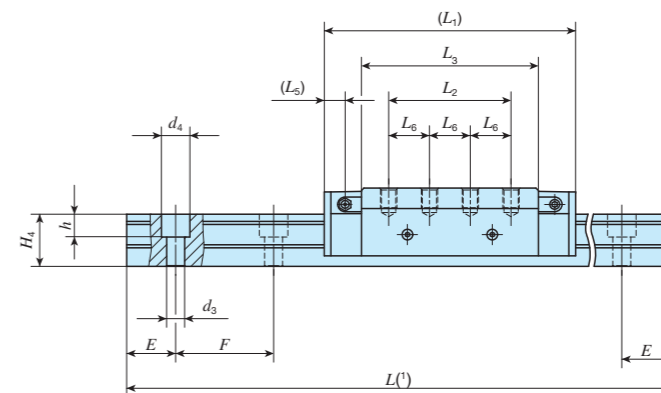
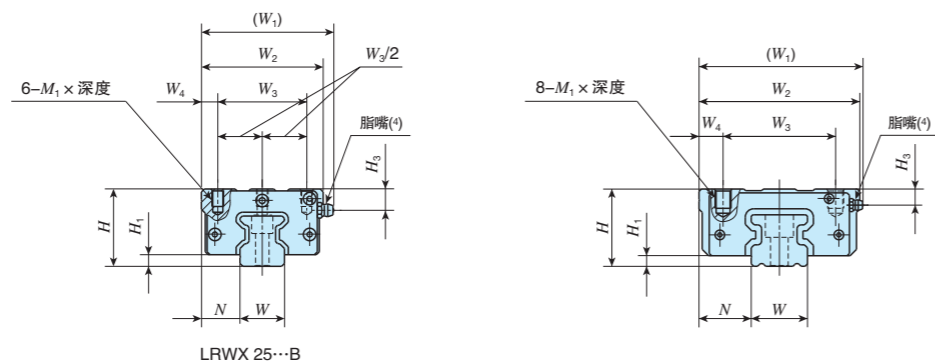
表12 固定螺钉的拧紧扭矩

螺钉的公称	拧紧扭矩 N·m
	碳素钢螺钉
M 6 × 1	13.6
M 8 × 1.25	32.7
M10 × 1.5	63.9
M12 × 1.75	110
M16 × 2	268
M24 × 3	749

备注 关于拧紧扭矩，大小尺寸到55的系列以强度等级12.9、大小尺寸为75的系列以强度等级10.9为基准计算得出。

形状 方块型上侧安装 LRWX...B

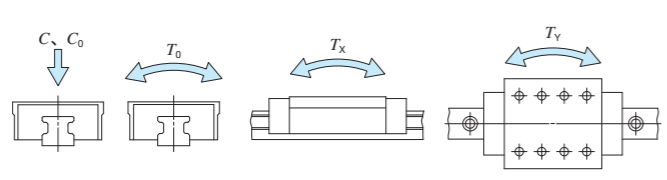
大小尺寸 25 35 45 55 75



公称型号	质量(参考)		装配尺寸 mm							滑块尺寸 mm						滑轨尺寸 mm						附带滑轨安装用螺栓 ⁽²⁾ 螺钉的公称 × ℓ	基本额定动负荷 ⁽³⁾ C N	基本额定静负荷 ⁽³⁾ C ₀ N	额定静力矩 ⁽³⁾				
	滑块 kg	滑轨 kg/m	H	H ₁	N	W ₁	W ₂	W ₃	W ₄	L ₁	L ₂	L ₃	L ₅	L ₆	M ₁ × 深度	H ₃	W	H ₄	d ₃	d ₄	h				E	F	T ₀ N · m	T _x N · m	T _y N · m
LRWX 25...B	0.93	3.70	40	6	20	69	63	46	8.5	109	45	74.4	11	—	M 6 × 9	11	23	26	7	11	9	30	60	M 6 × 28	32 700	70 300	1 110	885 5 170	885 5 170
LRWX 35...B	2.65	6.66	48	6.5	32.5	103	100	70	15	154	75	108.4	12.8	25	M10 × 12	10	35	32	11	17.5	14	30	60	M10 × 35	49 900	91 100	2 150	1 660 9 450	1 660 9 450
LRWX 45...B	5.32	10.3	60	8	37.5	125	120	82	19	205	105	144	18.5	35	M12 × 16	14.5	45	39	14	20	16	40	80	M12 × 40	93 300	167 000	5 000	4 030 23 000	4 030 23 000
LRWX 55...B	9.09	15.3	70	9	42.5	142	140	95	22.5	262	135	189	24.5	45	M12 × 18	16	55	47	18	26	21	50	100	M16 × 50	186 000	330 000	12 200	10 700 57 900	10 700 57 900
LRWX 75...B	19.0	25.1	90	10	52.5	190	180	123	28.5	346	180	240	45	60	M16 × 25	20	75	57	26	39	30	60	120	M24 × 60	298 000	518 000	25 200	20 900 121 000	20 900 121 000

注(1) 滑轨长度L记载于II-221页上的表2中。
 (2) 附带的滑轨安装用螺栓是相当于JIS B 1176的内六角螺栓。
 (3) 基本额定动负荷(C)、基本额定静负荷(C₀)、额定静力矩(T₀、T_x、T_y)为下图的方向的数值。
 T_x、T_y栏中上方值为使用1个滑块时的值，下方值为使用2个紧靠的滑块时的值。
 (4) 脂嘴的形状因大小而异。规格详情请参照II-225页中的表10。

1N=0.102kgf



成套产品公称型号的排列例

形式标记 尺寸 部件标记 形式标记 预压标记 等级标记 辅助标记

LRWX 35 C2 R840 B T1 P /W2

① 形式 LRWX...B 方块型上侧安装

② 大小尺寸 25,35,45,55,75

③ 滑块的个数(2个)

④ 滑轨的长度(840mm)

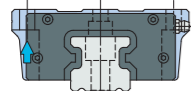
⑤ 预压量的大小
 无标记 标准
 T1 轻预压
 T2 中预压
 T3 重预压

⑥ 精度等级
 H 高级
 P 精密级
 SP 超精密级
 UP 超超精密级

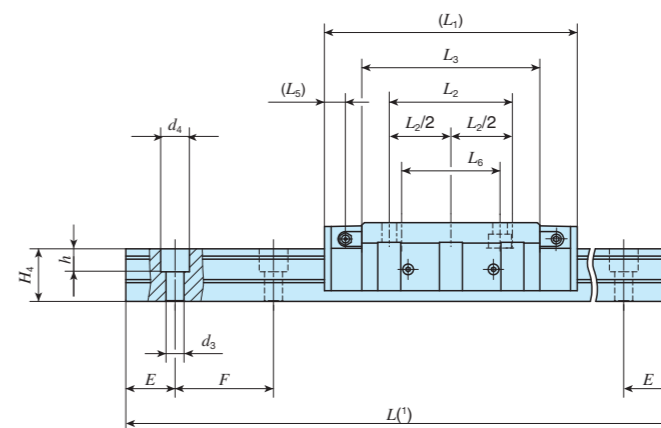
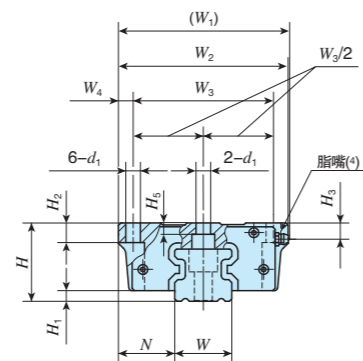
⑦ 特别配置
 A、D、E、F、HP、I、J
 L、LF、Q、V、W、Y、Z

法兰型下侧安装

LRWXH

形状 

大小尺寸 **35 45 55 75**



公称型号	质量(参考)		装配尺寸 mm			滑块尺寸 mm											滑轨尺寸 mm						附带滑轨 安装用螺栓 ⁽²⁾ 螺钉的公称×ℓ	基本额定动 负荷 ⁽³⁾ C N	基本额定静 负荷 ⁽³⁾ C ₀ N	额定静力矩 ⁽³⁾					
	滑块 kg	滑轨 kg/m	H	H ₁	N	W ₁	W ₂	W ₃	W ₄	L ₁	L ₂	L ₃	L ₅	L ₆	d ₁	H ₂	H ₃	H ₅	W	H ₄	d ₃	d ₄				h	E	F	T ₀	T _x	T _y
LRWXH 35	2.51	6.66	48	6.5	34.5	105	104	86	9	154	75	108.4	12.8	60	9	12	10	7	35	32	11	17.5	14	30	60	M10×35	49 900	91 100	2 150	1 660 9 450	1 660 9 450
LRWXH 45	5.18	10.3	60	8	41.5	129	128	108	10	205	105	144	18.5	80	11	15	14.5	10	45	39	14	20	16	40	80	M12×40	93 300	167 000	5 000	4 030 23 000	4 030 23 000
LRWXH 55	9.08	15.3	70	9	49.5	—	154	130	12	262	135	189	24.5	106	14	18	16	10	55	47	18	26	21	50	100	M16×50	186 000	330 000	12 200	10 700 57 900	10 700 57 900
LRWXH 75	19.7	25.1	90	10	59.5	197	194	164	15	346	180	240	45	134	18	24	20	16	75	57	26	39	30	60	120	M24×60	298 000	518 000	25 200	20 900 121 000	20 900 121 000

注⁽¹⁾ 滑轨长度L记载于II-221页上的表2中。

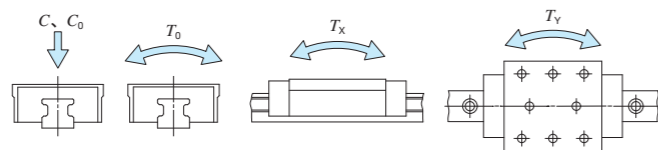
⁽²⁾ 附带的滑轨安装用螺栓是相当于JIS B 1176的内六角螺栓。

⁽³⁾ 基本额定动负荷(C)、基本额定静负荷(C₀)、额定静力矩(T₀、T_x、T_y)为下图的方向的数值。

T_x、T_y栏中上方值为使用1个滑块时的值，下方值为使用2个紧靠的滑块时的值。

⁽⁴⁾ 脂嘴的形状因大小而异。规格详情请参照II-225页中的表10。

1N=0.102kgf



成套产品公称型号的排列例

形式标记 **LRWXH** 尺寸 **35** 部件标记 **C2** 预压标记 **R840** 等级标记 **T1** 辅助标记 **P /W2**

① ② ③ ④ ⑤ ⑥ ⑦

① 形式
LRWXH 法兰型下侧安装

② 大小尺寸
35,45,55,75

③ 滑块的个数(2个)

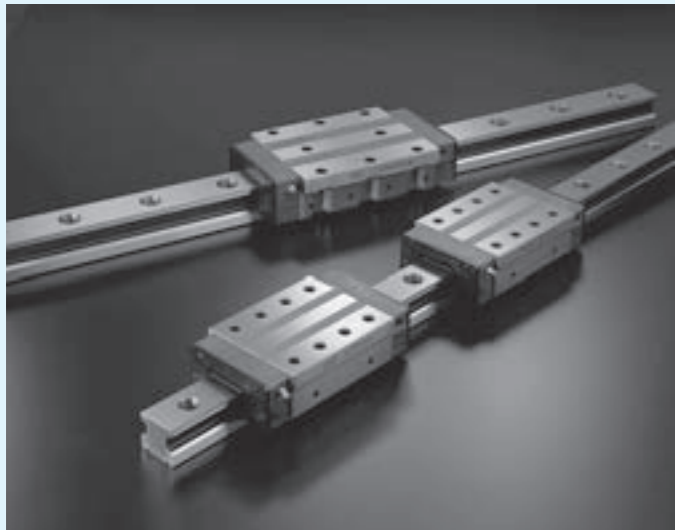
④ 滑轨的长度(840mm)

⑤ 预压量的大小
无标记 标准
T1 轻预压
T2 中预压
T3 重预压

⑥ 精度等级
H 高级
P 精密级
SP 超精密级
UP 超超精密级

⑦ 特别配置
A、D、E、F、HP、I、J
L、LF、Q、V、W、Y、Z

直线导轨模组



直线导轨模组

LWLM LWM



LRWM

Points

1 紧凑的模组型

是滑轨及滑块成套的最小单位的紧凑型直线导向设备。

2 可根据用途选择形状

备有滚动体中使用了滚珠的LWLM型和LWM型、以及使用了滚柱的LRWM型这三种型号。

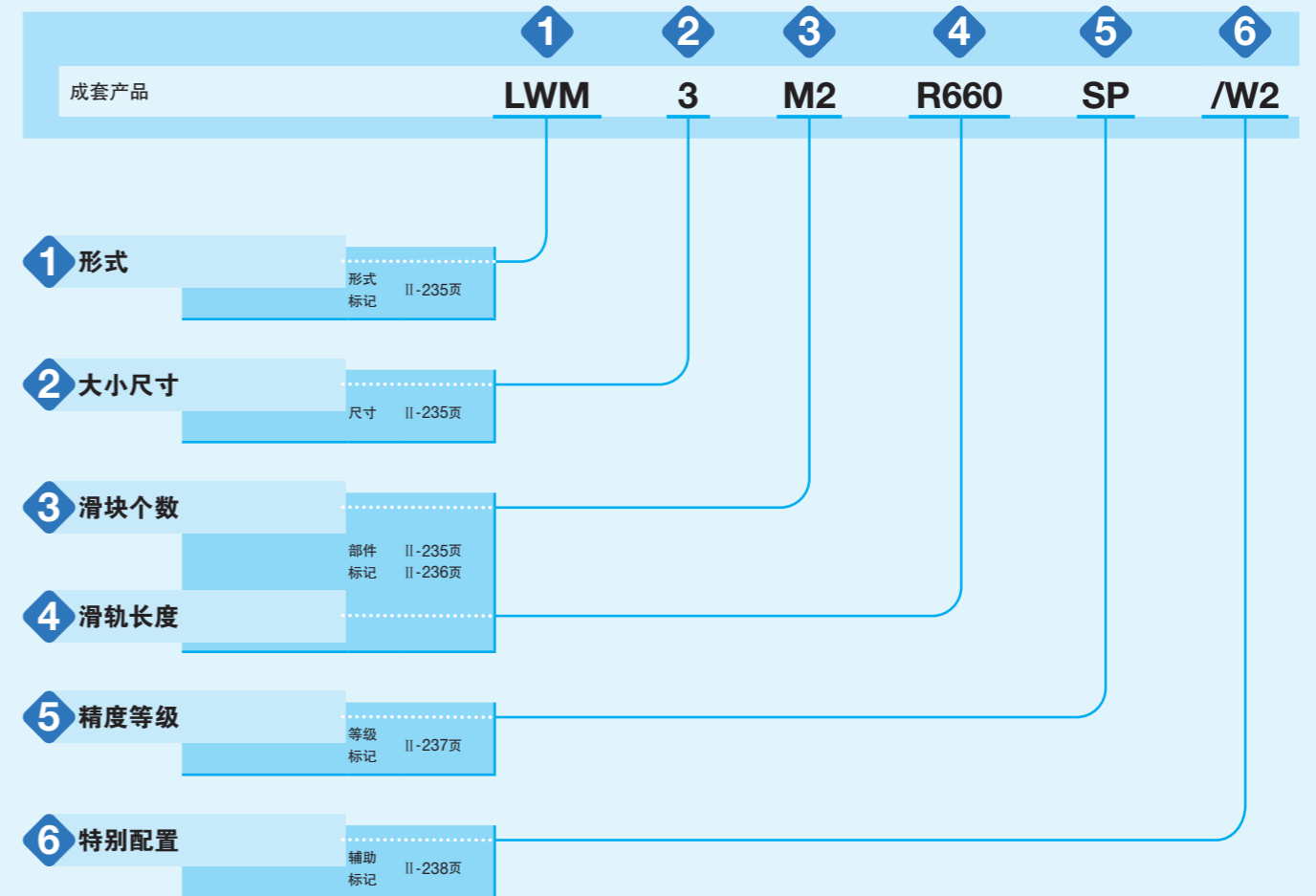
3 采用耐腐蚀性优异的不锈钢制造

LWLM采用耐腐蚀性优异的不锈钢制造，最适合在排斥防锈油的洁净室内等场所使用。

公称型号和规格的指定

公称型号的排列例

直线导轨模组系列的规格通过公称型号来指定。通过公称型号的形式标记、尺寸和部件标记、等级标记、辅助标记来注明适用的各规格。



公称型号和规格的说明 -形式、大小尺寸、滑块个数-

1 形式	直线导轨模组	直线导轨LM ⁽¹⁾	: LWLM
		直线导轨M ⁽¹⁾	: LWM
		圆柱滚子直线导轨M ⁽¹⁾	: LRWM
所适用的滑块的形式和大小尺寸请参照表1.1、表1.2、表1.3。			
注 ⁽¹⁾ 未内置C-Lube自润滑部件的形式。			
2 大小尺寸	7、9、11	所适用的滑块的形式和大小尺寸请参照表1.1、表1.2、表1.3。	
	1、2、3、4、5、6		
3 滑块个数		: M○	表示1根滑轨所搭配的滑动单元个数。

表1.1 LWLM的形式和大小尺寸

形状	形式	大小尺寸		
		7	9	11
	LWLM	○	○	○

表1.2 LWM的形式和大小尺寸

形状	形式	大小尺寸					
		1	2	3	4	5	6
	LWM	○	○	○	○	○	○

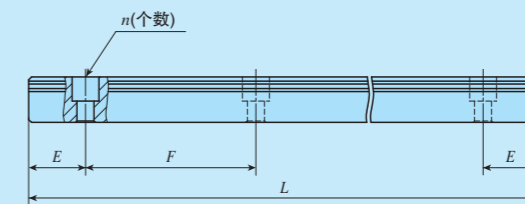
表1.3 LRWM的形式和大小尺寸

形状	形式	大小尺寸				
		2	3	4	5	6
	LRWM	○	○	○	○	○

-滑轨长度-

4 滑轨长度	: R○	滑轨的长度以毫米为单位表示。 标准长度和最大长度请参照表2。
---------------	------	-----------------------------------

表2 滑轨的标准长度和最大长度



单位 mm

项目 \ 公称型号	LWLM7	LWLM9	LWLM11			
标准长度 $L(n)$	60(3) 80(4) 120(6) 160(8)	100(4) 150(6) 200(8) 275(11)	160(4) 240(6) 320(8) 440(11)			
安装孔间距 F	20	25	40			
E	10	12.5	20			
E 的基准尺寸	以上 不到	4.5 14.5	5 17.5	5.5 25.5		
最大长度 ⁽¹⁾	240 (500)	350 (900)	520 (1 000)			
项目 \ 公称型号	LWM1	LWM2	LWM3	LWM4	LWM5	LWM6
标准长度 $L(n)$	240(6) 360(9) 480(12)	240(4) 360(6) 480(8)	480(8) 660(11) 840(14)	800(10) 1 040(13) 1 200(15)	800(8) 1 200(12) 1 500(15)	1 200(10) 1 920(16) 2 520(21)
安装孔间距 F	40	60	60	80	100	120
E	20	30	30	40	50	60
E 的基准尺寸	以上 不到	7 27	8 38	9 39	10 50	12 62
最大长度	1 240	1 260	1 260	1 520	1 500	2 520
项目 \ 公称型号	LRWM2	LRWM3	LRWM4	LRWM5	LRWM6	
标准长度 $L(n)$	480(8) 660(11) 840(14)	480(8) 660(11) 840(14)	800(10) 1 040(13) 1 200(15)	800(8) 1 200(12) 1 500(15)	1 200(10)	
安装孔间距 F	60	60	80	100	120	
E	30	30	40	50	60	
E 的基准尺寸	以上 不到	8 38	9 39	10 50	12 62	13 73
最大长度	1 800	1 860	1 920	1 600	1 200	

注⁽¹⁾ 可制作到括号内的长度，需要时请向IKO咨询。

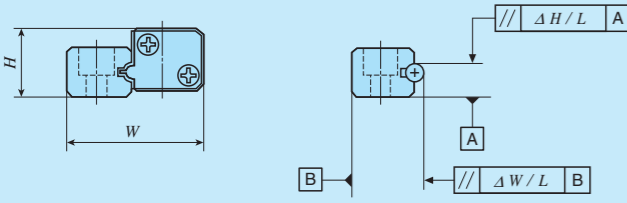
备注 两端的 E 尺寸如果没有注明，则为在 E 的基准尺寸范围内的相同尺寸。需要变更时，请注明特别配置的指定滑轨安装孔位置“/E”。详细内容请参照III-30页。

5 精度等级

高级 : H
 精密级 : P
 超精密级 : SP

精度等级的详细内容请参照表3。

表3 容许公差及容许值



单位 mm

等级(等级标记)	高级 (H)	精密级 (P)	超精密级 (SP)
H的尺寸公差	±0.040	±0.020	±0.010
W的尺寸公差	±0.050	±0.025	±0.015
H尺寸的相互差(1)	0.015	0.007	0.005
W尺寸的相互差(1)	0.020	0.010	0.007
滑轨的平行度 ΔH	参照图1.1、图1.2		
滑轨的平行度 ΔW	参照图1.1、图1.2		

注(1) 表示装入同一滑轨中的滑块之间的相互差。

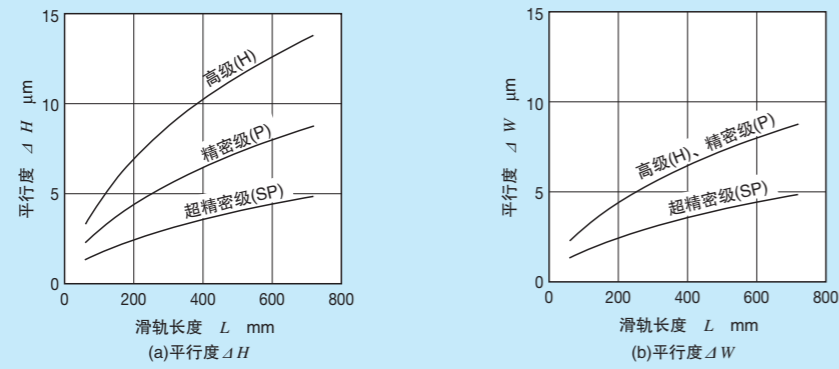


图1.1 LWLM的滑轨的平行度

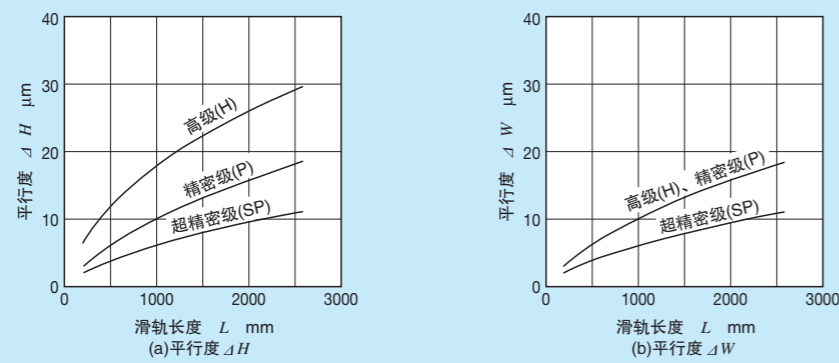


图1.2 LWM、LRWM的滑轨的平行度

6 特别配置

/A、/E、/F、/I、/LR、
 /LFR、/MN、/W○、/Y○

所适用的特别配置请参照表4。
 几种特别配置搭配时请参照表5。
 特别配置的详细内容请参照III-29页。

表4 特别配置的适用

特别配置	辅助标记	形式和大小尺寸								
		LWLM			LWM、LRWM					
		7	9	11	1	2	3	4	5	6
对接滑轨	/A	x	x	x	○	○	○	○	○	○
指定滑轨安装孔位置	/E	○	○	○	○	○	○	○	○	○
滑轨安装孔用防尘盖	/F	x	x	x	○	○	○	○	○	○
检查成绩表	/I	○	○	○	○	○	○	○	○	○
黑铬皮膜处理	/LR	x	x	x	○	○	○	○	○	○
氟化黑铬皮膜处理	/LFR	x	x	x	○	○	○	○	○	○
不附带滑轨安装用螺栓	/MN	○	○	○	○(!)	○(!)	○(!)	○(!)	○(!)	○(!)
几套一组	/W○	○	○	○	○	○	○	○	○	○
指定润滑脂	/Y○	○	○	○	○	○	○	○	○	○

注(!) 不附带滑动单元及滑轨的所有安装螺栓。

表5 辅助标记的搭配

E	—							
F	○	○						
I	○	○	○					
LR	○	○	○	○				
LFR	○	○	○	○	—			
MN	○	○	○	○	○	○		
W	○	—	○	○	○	○	○	
Y	○	○	○	○	○	○	○	○
	A	E	F	I	LR	LFR	MN	W

备注1. 表中有“—”号的不能搭配。
 2. 几种种类搭配使用时, 请按字母顺序排列注明标记。

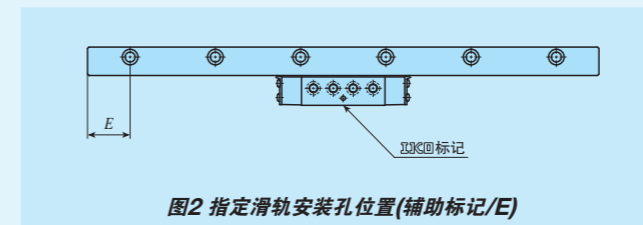


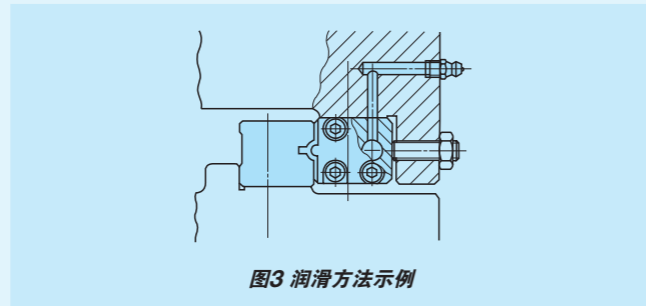
图2 指定滑轨安装孔位置(辅助标记/E)

备注 指定滑轨安装孔位置(辅助标记/E)的详细内容请参照III-30页。

润滑

直线导轨模组系列中封入了添加极压添加剂的锂皂基润滑脂 (Alvania EP润滑脂2[昭和壳牌石油株式会社])。

直线导轨模组系列不附带脂嘴，但是滑动单元上设有油孔，可使从机械、设备侧供给的润滑脂或润滑油直接流入滚动体循环通道中。通过在机械、设备侧设置如图3所示的供油通道，可轻松进行润滑。



防尘

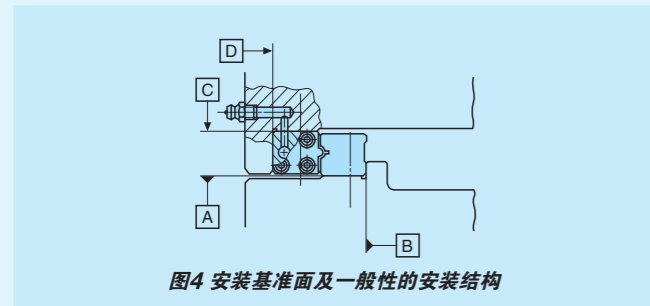
直线导轨模组系列的滑动单元虽然已经标准配备了侧面密封垫片来防尘，但大量垃圾或灰尘浮游时，或者诸如切屑、沙尘等较大的异物粘附在轨道面上时，彻底防尘非常困难，因此推荐用防尘罩或大行程多段式密封件等整体覆盖的方法。

使用注意事项

1 安装面、安装基准面及一般性的安装结构

安装直线导轨模组系列时，应将滑动单元及滑块的安装基准面B、D正确地在工作台及底座的安装基准面进行固定。(参照图4)

安装基准面B、D及安装面A、C已经过精密的研磨精加工。所以如果安装侧的机械、装置等的安装面也经过了高精度的加工并正确安装，就能够获得稳定的高精度直线运动。

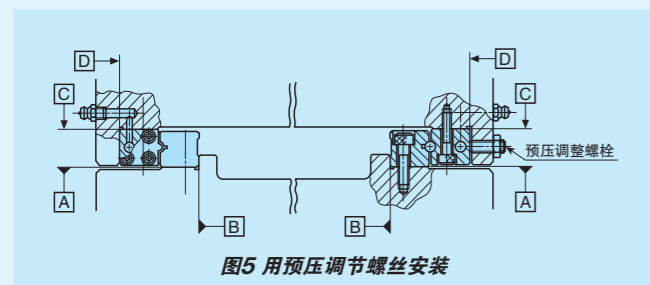


2 滑动单元的固定

直线导轨模组系列的标准安装结构如图5所示。作为消除直线导向机构部的游隙以及施加预压的简单机构，经常使用预压调节螺丝。

将预压调节螺丝对准滑动单元固定螺栓的安装位置，按压滑动单元高度方向的中间部分。

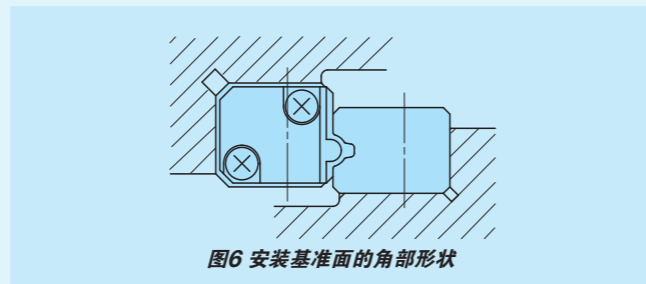
此外，安装LWLM的滑动单元时，由于预压调节时的螺栓孔调整余量小，因此建议从工作台一侧固定。此时，需要根据调整余量将工作台一侧的螺栓孔和螺孔加工得大一些。



预压量根据机械、设备的使用条件而异，过大的预压会降低使用寿命或损伤轨道面。一般以调节到零间隙或轻微预压状态为宜。

3 安装基准面的肩高和角部圆弧半径

如图6所示，对方一侧安装基准面的角部形状推荐设置清角槽。表7.1、表7.2、表7.3所示为对方一侧安装基准面的肩高和角部圆弧半径推荐值。



4 固定螺钉的拧紧扭矩

表6所示为将直线导轨模组系列安装到钢制部件上时的一般拧紧扭矩。如果机械、装置的振动冲击较大、负荷波动较大或者承受力矩负荷，应根据需要采用表中值的1.2倍至1.5倍的扭矩进行固定。此外，对方材料是铸铁或铝合金等时，请根据对方材料的强度特性降低拧紧扭矩。

表6 固定螺丝的拧紧扭矩

螺钉的公称	拧紧扭矩 N·m	
	碳素钢螺钉	不锈钢螺钉
M 2.6 × 0.45	—	0.7
M 3 × 0.5	1.8	1.1
M 4 × 0.7	4.1	—
M 5 × 0.8	8.0	—
M 6 × 1	13.6	—
M 8 × 1.25	32.7	—
M10 × 1.5	63.9	—
M12 × 1.75	110	—

备注 拧紧扭矩以强度等级12.9和性能类别A2-70为基准计算得出。

表7.1 LWLM的安装基准面的肩高

大小尺寸	滑轨安装部肩高 h
7	4
9	5
11	6

单位 mm

表7.2 LWLM的安装基准面的肩高和角部圆弧半径

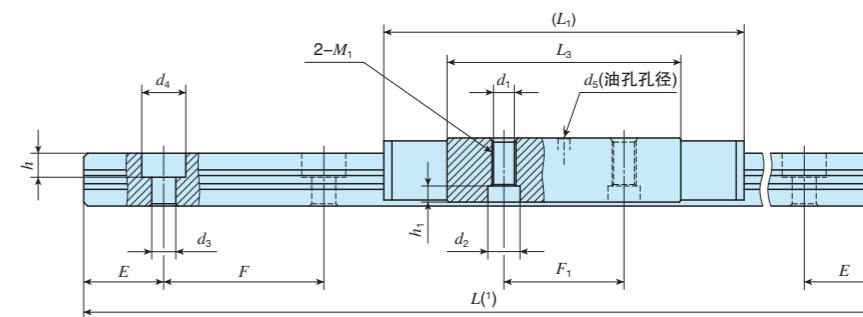
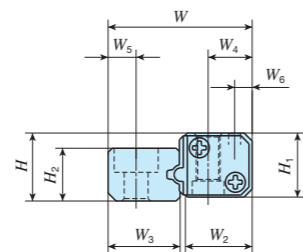
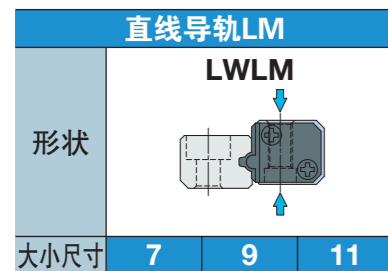
大小尺寸	滑动单元安装部角部圆弧半径 R1(最大)	滑轨安装部	
		肩高 h2	角部圆弧半径 R2(最大)
1	0.8	4	0.8
2	1	5	1
3	1	5	1
4	1.5	6	1
5	1.5	6	1
6	1.5	8	1.5

单位 mm

表7.3 LRWM的安装基准面的肩高和角部圆弧半径

大小尺寸	滑动单元安装部		滑轨安装部	
	肩高 h1	角部圆弧半径 R1(最大)	肩高 h2	角部圆弧半径 R2(最大)
2	7	1	5	1
3	8.5	1	6	1
4	10.5	1.5	6	1
5	12.5	1.5	8	1
6	14.5	2	8	1.5

单位 mm



公称型号	质量(参考)		装配尺寸 mm		滑动单元尺寸 mm										滑轨尺寸 mm						附带滑轨安装用螺栓 ⁽²⁾ 螺钉的公称 × ℓ	基本额定动负荷 ⁽³⁾ C N	基本额定静负荷 ⁽³⁾ C ₀ N				
	滑块单元 g	滑轨 g/m	H	W	H ₁	W ₂	W ₄	W ₆	L ₁	L ₃	F ₁	d ₁	d ₂	h ₁	M ₁	d ₅	H ₂	W ₃	W ₅	d ₃				d ₄	h	E	F
LWLM 7*	10	210	7	15	6.6	7.8	5	2.5	38	24	12	—	—	—	M2.6	1	4.8	6.8	3.3	3 ⁽⁴⁾	— ⁽⁴⁾	— ⁽⁴⁾	10	20	M2.6 × 8 ⁽⁴⁾	1 730	2 020
LWLM 9*	16	390	8.5	18	8	8.6	5.5	2.2	45	29.2	15	—	—	—	M3	1.5	6.6	9	3.5	3	5.5	3	12.5	25	M2.6 × 8	2 780	3 150
LWLM 11*	32	590	11	23	10	11.8	7	3	52	32.8	15	2.55	5	3	M3	2	8	10.8	5	3.5	6	4.5	20	40	M3 × 8	4 080	4 240

注⁽¹⁾ 滑轨长度L记载于II-236页上的表2中。

⁽²⁾ 附带的滑轨安装用螺栓是相当于JIS B 1176的不锈钢制内六角螺栓。

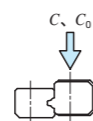
⁽³⁾ 基本额定动负荷(C)、基本额定静负荷(C₀)为下图方向的数值。

⁽⁴⁾ 滑轨安装孔中没有深德孔。使用附带的滑轨安装用螺栓时，从滑轨底面到螺丝顶部的高度为7.4mm。

备注1. 不附带滑动单元安装用螺栓。

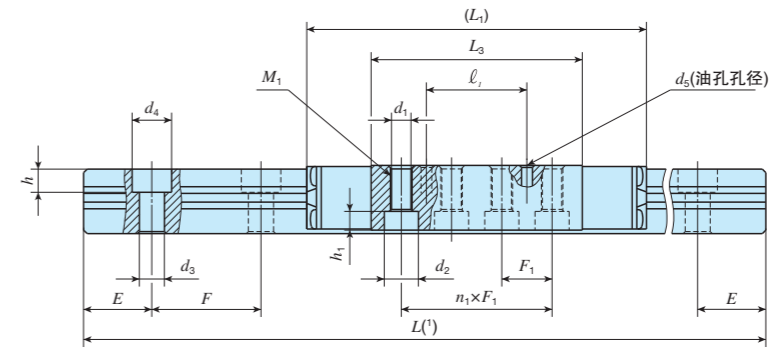
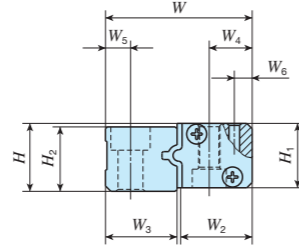
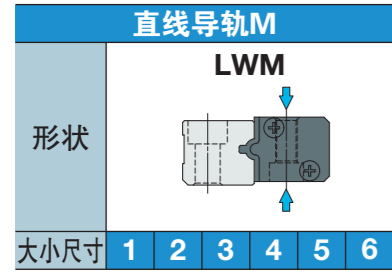
2. 公称型号末尾的*表示为基准品。

1N≈0.102kgf



成套产品公称型号的排列例

形式标记	尺寸	部件标记	等级标记	辅助标记
LWLM	9	M2 R200	P	/W2
①	②	③	④	⑤
① 形式 LWLM 直线导轨LM	② 大小尺寸 7,9,11	③ 滑动单元的个数(2个)	④ 滑轨的长度(200mm)	⑤ 精度等级 H 高级 P 精密级 SP 超精密级
				⑥ 特别配置 E、I、MN、W、Y



公称型号	质量(参考)		装配尺寸 mm		滑动单元尺寸 mm										附带滑动单元 安装用螺栓 ⁽²⁾			滑轨尺寸 mm						附带滑轨 安装用螺栓 ⁽²⁾		基本额定动 负荷 ⁽³⁾	基本额定静 负荷 ⁽³⁾		
	滑动单元 kg	滑轨 kg/m	H	W	H ₁	W ₂	W ₄	W ₆	L ₁	L ₃	n ₁ × F ₁	d ₁	d ₂	h ₁	M ₁	ℓ ₁	d ₅	螺钉的公称 × ℓ	H ₂	W ₃	W ₅	d ₃	d ₄	h	E	F	螺钉的公称 × ℓ	C N	C ₀ N
LWM 1*	0.07	1.20	14	28	13	14.6	9	4	64	41.2	2 × 13	3.4	6.5	3.1	M 4	13	2	M3 × 14	13	13	5.5	4.5	8	4.5	20	40	M 4 × 14	4 720	6 410
LWM 2*	0.11	1.93	17	35	16	17	10	4	75	47.2	2 × 15	4.4	8	4.1	M 5	15	3	M4 × 18	16	17	6	6	9.5	5.4	30	60	M 5 × 18	7 150	9 240
LWM 3*	0.17	2.71	19	41	18	20	12	5	95	58.8	3 × 14	5.4	9.5	5.2	M 6	—	3	M5 × 20	18	20	7	7	11	6.5	30	60	M 6 × 20	13 700	16 600
LWM 4*	0.32	3.49	21	51	20	25	15	6	122	80.6	3 × 20	6.8	11	6.2	M 8	—	3	M6 × 22	20	25	9	9	14	9	40	80	M 8 × 22	23 200	27 400
LWM 5*	0.56	5.25	25	63	24	30	18	8	145	94.8	4 × 20	6.8	11	6.2	M 8	20	3	M6 × 28	24	31	12	11	17.5	11	50	100	M10 × 25	35 300	41 000
LWM 6*	1.35	7.56	31	78	30	40	24	11	180	131	5 × 22	8.6	14	8.2	M10	—	3	M8 × 35	30	36	14	14	20	13	60	120	M12 × 35	74 100	80 900

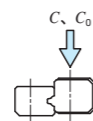
注(1) 滑轨长度L记载于II-236页上的表2中。

(2) 附带的滑轨安装用螺栓是相当于JIS B 1176的内六角螺栓。

(3) 基本额定动负荷(C)、基本额定静负荷(C₀)为下图方向的数值。

备注 公称型号末尾的*表示为基准品。

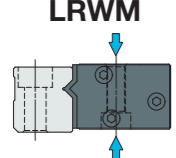
1N≈0.102kgf

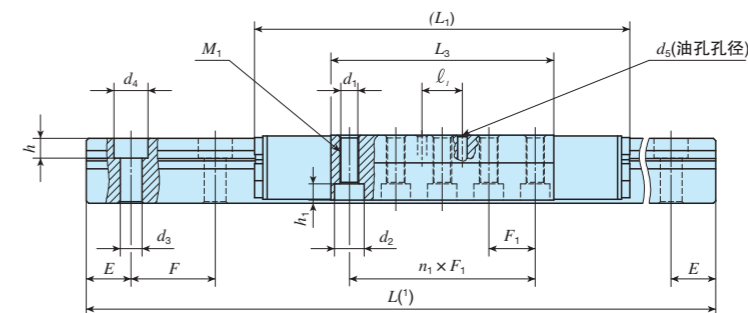
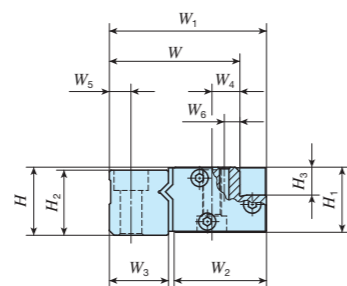


成套产品公称型号的排列例

形式标记	尺寸	部件标记	等级标记	辅助标记
LWM	3	M2 R660	P	/W2
①	②	③	④	⑤
① 形式 LWM 直线导轨M	② 大小尺寸 1、2、3、4、5、6	③ 滑动单元的个数(2个)	④ 滑轨的长度(660mm)	⑤ 精度等级 H 高级 P 精密级 SP 超精密级
				⑥ 特别配置 A、E、F、I、LR、LFR MN、W、Y

圆柱滚子直线导轨M

形状					
大小尺寸	2	3	4	5	6



公称型号	质量(参考)		装配尺寸 mm			滑动单元尺寸 mm											附带滑动单元 安装用螺栓 ⁽²⁾	滑轨尺寸 mm						附带滑轨 安装用螺栓 ⁽²⁾	基本额定动 负荷 ⁽³⁾ C N	基本额定静 负荷 ⁽³⁾ C ₀ N					
	滑动单元 kg	滑轨 kg/m	H	W	W ₁	H ₁	H ₃	W ₂	W ₄	L ₁	L ₃	n × F ₁	M ₁	d ₁	d ₂	h ₁		W ₆	l ₁	d ₅	螺钉的公称 × ℓ	H ₂	W ₃				W ₅	d ₃	d ₄	h	E
LRWM 2*	0.26	1.98	19	33	39.6	18	7.5	22.9	8	105	63	4 × 12	M 5	4.4	8	4.1	4	10	3	M4 × 20	18	15	6	6	9.5	5.4	30	60	M 5 × 20	9 700	10 800
LRWM 3*	0.46	2.92	22	42	50.6	21	9	29.8	9	122	72	4 × 15	M 6	5.4	9.5	5.2	5	13	3	M5 × 25	21	19	7	7	11	6.5	30	60	M 6 × 25	18 500	20 300
LRWM 4*	0.98	4.64	28	56	65.6	27	11	39.4	13	157	96	5 × 16	M 8	6.8	11	6.2	6	—	3	M6 × 32	27	24	9	9	14	8.6	40	80	M 8 × 32	36 500	39 800
LRWM 5*	2.03	6.85	33	70	81.6	32	13	49.1	16	212	140	5 × 24	M10	8.6	14	8.2	7	—	3	M8 × 35	32	30	12	11	17.5	10.8	50	100	M10 × 35	67 900	75 500
LRWM 6*	3.42	9.25	38	83	96.6	37	15	58.6	21	256	168	6 × 25	M10	8.6	14	8.2	8	28	3	M8 × 40	37	35	14	14	20	13	60	120	M12 × 40	99 800	109 000

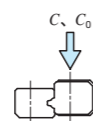
注⁽¹⁾ 滑轨长度L记载于II-236页上的表2中。

注⁽²⁾ 附带的滑轨安装用螺栓是相当于JIS B 1176的内六角螺栓。

注⁽³⁾ 基本额定动负荷(C)、基本额定静负荷(C₀)为下图方向的数值。

备注 公称型号末尾的*表示为基准品。

1N=0.102kgf



成套产品公称型号的排列例

形式标记	尺寸	部件标记	等级标记	辅助标记
LRWM	3	M2 R660	P	/W2
① 形式	② 大小尺寸	③ 滑动单元的个数(2个)	④ 滑轨的长度(660mm)	⑤ 精度等级
LRWM 圆柱滚子直线导轨M	2,3,4,5,6			H 高级 P 精密级 SP 超精密级
				⑥ 特别配置 A、E、F、I、LR、LFR MN、W、Y

综合解说



III-1

产品选型概要

选择直线导轨、圆柱滚子直线导轨时，应从所要求的最重要的事项开始逐步探讨细节部分。
下面所示的是一般性选择步骤。

直线导轨、圆柱滚子直线导轨选型步骤示例



额定负荷和寿命

直线导向设备的寿命

即使在正常状态下运行，直线导向设备超过一定的运行期间后也会达到寿命。直线导向设备的轨道面和滚动体一直反复承受负荷，因材料的滚动疲劳产生表面剥离(疲劳剥落)，无法继续使用。从开始使用到轨道面或滚动体出现表面剥落，所行走的总距离称作直线导向设备的寿命。

由于直线导向设备的寿命因材料的疲劳现象而长短不一，所以我们采用经统计处理后的额定寿命。

额定寿命

直线导向设备的额定寿命是指一组相同的直线导向设备在相同的条件下分别运行，当其中90%的直线导向设备还未因滚动疲劳而产生材料损伤时可行走的总距离。

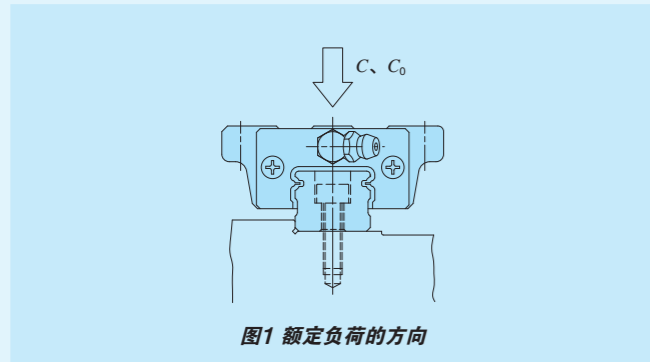


图1 额定负荷的方向

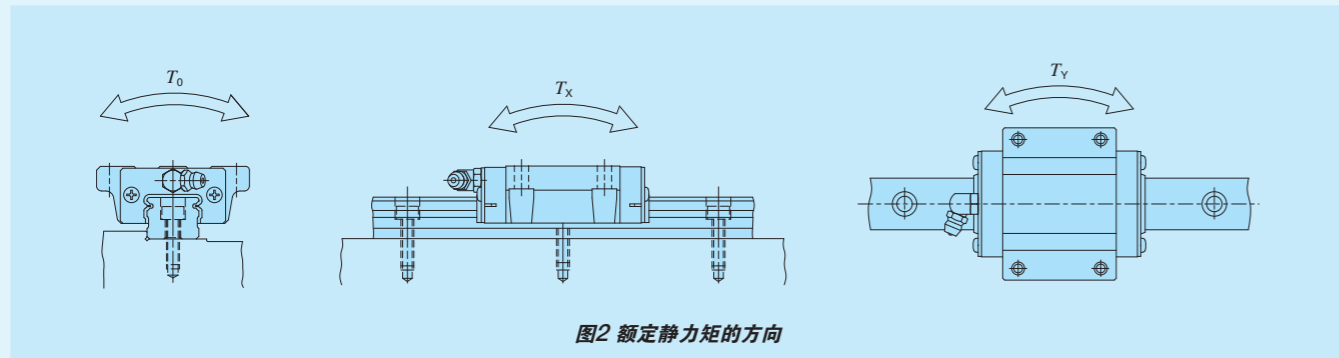


图2 额定静力矩的方向

基本额定动负荷 C 依据ISO 14728-1

基本额定动负荷是指一组相同的直线导向设备分别运行时，在 $50 \times 10^3 \text{m}$ 的额定寿命内理论上能承受的一定方向和大小负荷。

基本额定静负荷 C₀ 依据ISO 14728-2

基本额定静负荷是指在承受最大负荷的滚动体和轨道的接触部中央产生一定大小的接触应力的静负荷，是正常滚动运动的容许极限负荷。一般在探讨静态安全系数后使用。

额定静力矩 T₀、Tₓ、Tᵧ

额定静力矩是指承受如图2所示的力矩负荷时，在承受最大负荷的滚动体和轨道的接触部中央，产生一定大小接触应力时的静力矩，是正常滚动运动的容许极限力矩。一般应研究静态安全系数后使用。

寿命计算公式

额定寿命的计算公式如下。

直线导轨时

$$L = 50 \left(\frac{C}{P} \right)^3 \dots \dots \dots (1)$$

圆柱滚子直线导轨时

$$L = 50 \left(\frac{C}{P} \right)^{10/3} \dots \dots \dots (2)$$

式中 L：额定寿命 10^3m
C：基本额定动负荷 N
P：当量动负荷 N

由此可见，只要给出行程长度和每分钟的往返次数，便可以根据下式算出寿命时间。

$$L_n = \frac{10^3 L}{2 S n_1 \times 60} \dots \dots \dots (3)$$

式中 L_n ：用时间表示的额定寿命 h
S：行程长度 mm
 n_1 ：每分钟往返次数 cpm

负荷系数

作用于直线导向设备上的负荷会因机械的振动或冲击等而大于其理论负荷。一般要乘上表1中的负荷系数，求出负载负荷。

表1 负荷系数

运行条件	f_w
无冲击的顺畅运行时	1 ~ 1.2
一般运行时	1.2 ~ 1.5
伴随冲击负荷运行时	1.5 ~ 3

静态安全系数

一般来说，基本额定静负荷及额定静力矩是作为能否正常滚动的容许极限负荷来考虑的，但由于要对应直线导向设备的使用条件和所要求的直线导向设备的性能，所以有必要研究静态安全系数。

可按下面的公式求出静态安全系数，表2.1、表2.2所示为一般的值。

此外，公式(6)是相对于力矩的典型公式，对应各方向的额定静力矩和力矩计算得出。

$$f_s = \frac{C_0}{P_0} \dots \dots \dots (5)$$

$$f_s = \frac{T_0}{M_0} \dots \dots \dots (6)$$

式中 f_s ：静态安全系数
 C_0 ：基本额定静负荷 N
 P_0 ：当量静负荷 N
 T_0 ：额定静力矩 N·m
 M_0 ：各个方向的力矩 N·m (最大力矩)

表2.1 直线导轨的静态安全系数

使用条件	f_s
有振动、冲击时	3 ~ 5
要求高行走性能时	2 ~ 4
一般运行条件时	1 ~ 3

表2.2 圆柱滚子直线导轨的静态安全系数

使用条件	f_s
有振动、冲击时	4 ~ 6
要求高行走性能时	3 ~ 5
一般运行条件时	2.5 ~ 3

当量动负荷

当直线导轨、圆柱滚子直线导轨受到与基本额定动负荷不同方向的负荷或受到复合负荷时，应求出当量动负荷，计算额定寿命。

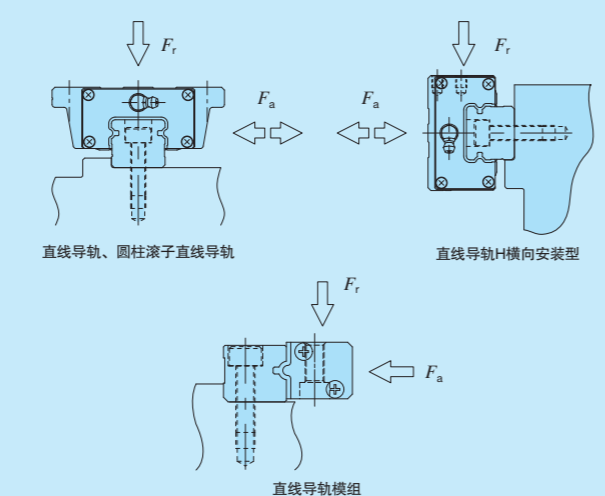
从各方向的负荷换算出上侧及横向的负荷。

$$F_{re} = k_r |F_r| + \frac{C_0}{T_0} |M_0| + \frac{C_0}{T_x} |M_x| \dots \dots \dots (7)$$

$$F_{ae} = k_a |F_a| + \frac{C_0}{T_y} |M_y| \dots \dots \dots (8)$$

- 式中 F_{re} : 上侧换算负荷 N
 F_{ae} : 横向换算负荷 N
 F_r : 下方向载荷 N
 F_a : 横向负荷 N
 M_0 : T_0 方向力矩 N·m
 M_x : T_x 方向力矩 N·m
 M_y : T_y 方向力矩 N·m
 k_r, k_a : 负荷方向的换算系数(参照表3)
 C_0 : 基本额定静负荷 N
 T_0 : T_0 方向额定静力矩 N·m
 T_x : T_x 方向额定静力矩 N·m
 T_y : T_y 方向额定静力矩 N·m

表3 负荷方向的换算系数



系列名称和大小尺寸		换算系数		
		k_r		k_a
		$F_r \geq 0$	$F_r < 0$	
C-Lube自润滑直线导轨L 直线导轨L	滚珠固定式	1	1	1.19
	滚珠非固定式	1	1	0.84
C-Lube自润滑直线导轨LV		1	1	1.19
C-Lube自润滑直线导轨V		1	1.23	1.35
C-Lube自润滑直线导轨E 直线导轨E	15~30	1	1	1
	35~45	1	1.19	1.28
低噪音直线导轨E		1	1	1
C-Lube自润滑直线导轨H 直线导轨H	8~12	1	1	1.19
	15~30	1	1	1
直线导轨H 横向安装型	35~65	1	1.19	1.28
	15~30	1	1	1
直线导轨H 横向安装型	35~45(1)	1	1	0.84 0.95
	33~42	1	1	1
直线导轨F	69	1	1	1.19
	LWFH	1	1.19	1.28
C-Lube自润滑直线导轨UL 直线导轨U	25、30	1	1	1.19
	40~130	1	1	1
C-Lube自润滑圆柱滚子直线导轨超级X 圆柱滚子直线导轨超级X		1	1	1
圆柱滚子直线导轨X		1	1	1
直线导轨模组	LWLM	1	1	0.73
	LWM	1~5	1	1.13
		6	1	1.28
LRWM	1	1	0.58	

注(1) k_a 的上面一行表示右方向，下面一行表示左方向。

从上侧及横向换算负荷求出当量动负荷。

$$P = XF_{re} + YF_{ae} \dots \dots \dots (9)$$

- 式中 P : 当量动负荷 N
 X, Y : 当量动负荷系数(参照表4)
 F_{re} : 上侧换算负荷 N
 F_{ae} : 横向换算负荷 N

表4 当量动负荷系数

分类	X	Y
$ F_{re} \geq F_{ae} $	1	0.6
$ F_{re} < F_{ae} $	0.6	1

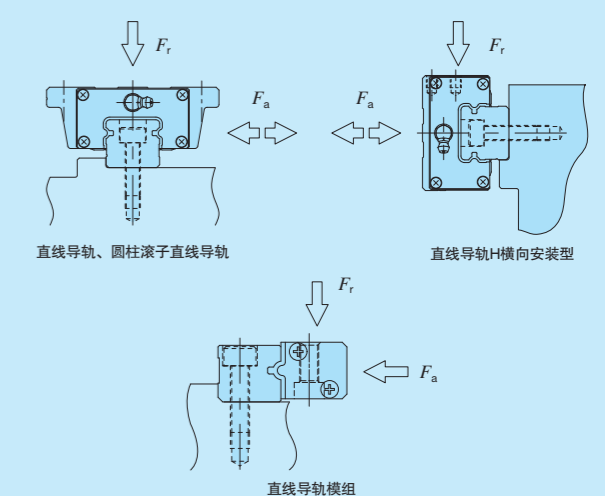
当量静负荷

当直线导轨、圆柱滚子直线导轨受到与基本额定静负荷不同方向的负荷或受到复合负荷时，应求出当量静负荷，计算静态安全系数。

$$P_0 = k_{0r} |F_r| + k_{0a} |F_a| + \frac{C_0}{T_0} |M_0| + \frac{C_0}{T_x} |M_x| + \frac{C_0}{T_y} |M_y| \dots \dots \dots (10)$$

- 式中 P_0 : 当量静负荷 N
 F_r : 下方向载荷 N
 F_a : 横向负荷 N
 M_0 : T_0 方向力矩 N·m
 M_x : T_x 方向力矩 N·m
 M_y : T_y 方向力矩 N·m
 k_{0r}, k_{0a} : 负荷方向的换算系数(参照表5)
 C_0 : 基本额定静负荷 N
 T_0 : T_0 方向额定静力矩 N·m
 T_x : T_x 方向额定静力矩 N·m
 T_y : T_y 方向额定静力矩 N·m

表5 负荷方向的换算系数



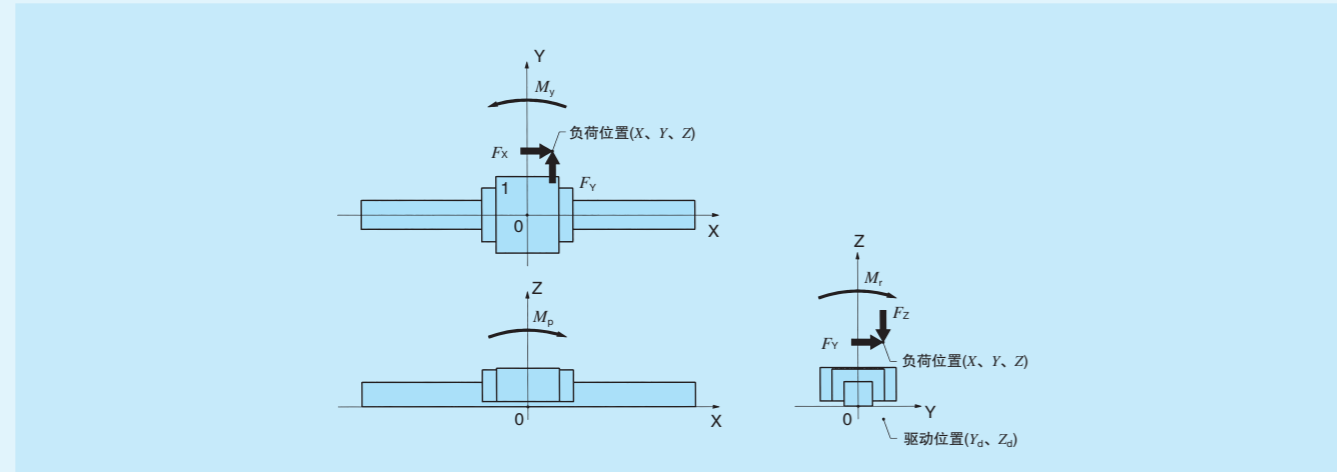
系列名称和大小尺寸		换算系数		
		k_{0r}		k_{0a}
		$F_r \geq 0$	$F_r < 0$	
C-Lube自润滑直线导轨L 直线导轨L	滚珠固定式	1	1	1.19
	滚珠非固定式	1	1	0.84
C-Lube自润滑直线导轨LV		1	1	1.19
C-Lube自润滑直线导轨V		1	1.88	2.08
C-Lube自润滑直线导轨E 直线导轨E	15~30	1	1	1
	35~45	1	1.19	1.28
低噪音直线导轨E		1	1	1
C-Lube自润滑直线导轨H 直线导轨H	8~12	1	1	1.19
	15~30	1	1	1
直线导轨H 横向安装型	35~65	1	1.19	1.28
	15~30	1	1	1
直线导轨H 横向安装型	35~45(1)	1	1	0.78 0.93
	33~42	1	1	1
直线导轨F	69	1	1	1.19
	LWFH	1	1.19	1.28
C-Lube自润滑直线导轨UL 直线导轨U	25、30	1	1	1.19
	40~130	1	1	1
C-Lube自润滑圆柱滚子直线导轨超级X 圆柱滚子直线导轨超级X		1	1	1
圆柱滚子直线导轨X		1	1	1
直线导轨模组	LWLM	1	1	0.60
	LWM	1~5	1	1.19
		6	1	1.43
LRWM	1	1	0.50	

注(1) k_{0a} 的上面一行表示右方向，下面一行表示左方向。

计算负荷

安装在机械和设备中的直线导轨、圆柱滚子直线导轨所承受负荷的计算例如表6.1-表6.6所示。

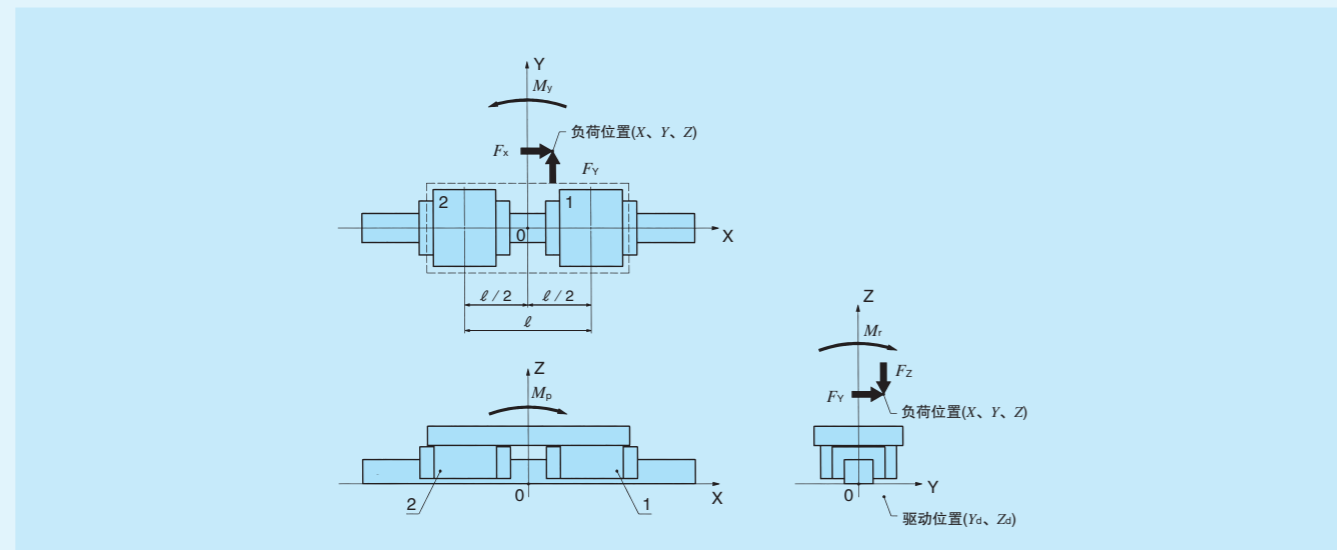
表6.1 1根滑轨、1个滑块



滑块编号	作用在滑块上的负荷				
	下方向载荷 F_r	横向负荷 F_a	T_0 方向力矩 M_0	T_x 方向力矩 M_x	T_y 方向力矩 M_y
1	F_z	F_y	M_r	M_p	M_y

备注 各个方向上的力矩负荷 M_x 、 M_p 、 M_y 可用下式求出。
 $M_r = F_y Z + F_z Y$
 $M_p = F_x(Z - Z_d) + F_z X$
 $M_y = -F_x(Y - Y_d) + F_y X$

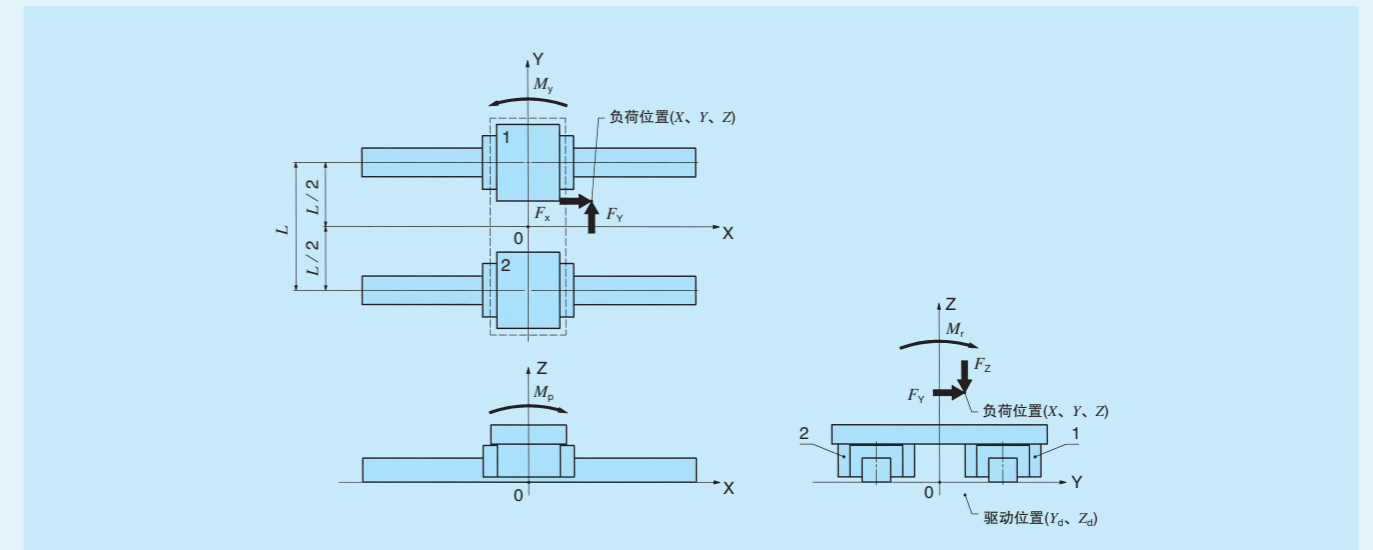
表6.2 1根滑轨、2个滑块



滑块编号	作用在滑块上的负荷		
	下方向载荷 F_r	横向负荷 F_a	T_0 方向力矩 M_0
1	$\frac{F_z}{2} + \frac{M_p}{l}$	$\frac{F_y}{2} + \frac{M_y}{l}$	$\frac{M_r}{2}$
2	$\frac{F_z}{2} - \frac{M_p}{l}$	$\frac{F_y}{2} - \frac{M_y}{l}$	$\frac{M_r}{2}$

备注 各个方向上的力矩负荷 M_x 、 M_p 、 M_y 可用下式求出。
 $M_r = F_y Z + F_z Y$
 $M_p = F_x(Z + Z_d) + F_z X$
 $M_y = -F_x(Y - Y_d) + F_y X$

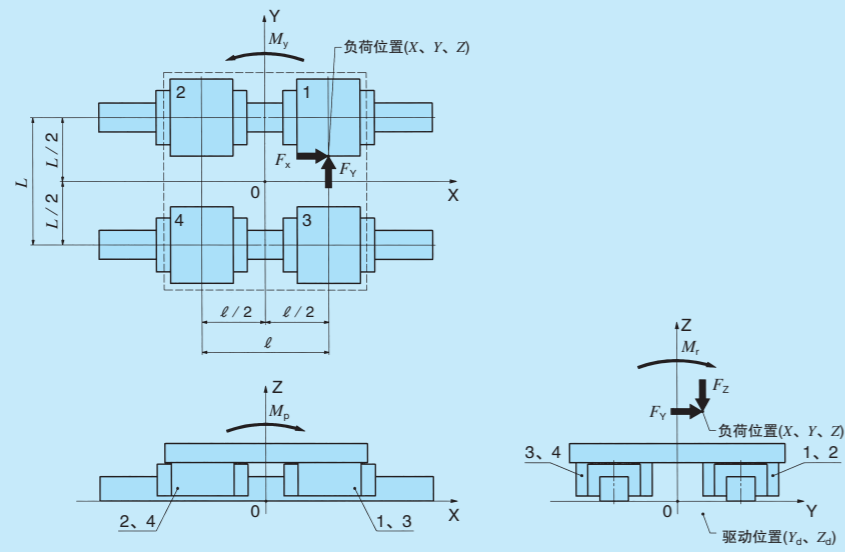
表6.3 2根滑轨、1个滑块



滑块编号	作用在滑块上的负荷			
	下方向载荷 F_r	横向负荷 F_a	T_x 方向力矩 M_x	T_y 方向力矩 M_y
1	$\frac{F_z}{2} + \frac{M_r}{L}$	$\frac{F_y}{2}$	$\frac{M_p}{2}$	$\frac{M_y}{2}$
2	$\frac{F_z}{2} - \frac{M_r}{L}$	$\frac{F_y}{2}$	$\frac{M_p}{2}$	$\frac{M_y}{2}$

备注 各个方向上的力矩负荷 M_x 、 M_p 、 M_y 可用下式求出。
 $M_r = F_y Z + F_z Y$
 $M_p = F_x(Z - Z_d) + F_z X$
 $M_y = -F_x(Y - Y_d) + F_y X$

表6.4 2根滑轨、2个滑块



滑块编号	作用在滑块上的负荷	
	下方向载荷 F_r	横向负荷 F_a
1	$\frac{F_z}{4} + \frac{M_r}{2L} + \frac{M_p}{2l}$	$\frac{F_y}{4} + \frac{M_y}{2l}$
2	$\frac{F_z}{4} + \frac{M_r}{2L} - \frac{M_p}{2l}$	$\frac{F_y}{4} - \frac{M_y}{2l}$
3	$\frac{F_z}{4} - \frac{M_r}{2L} + \frac{M_p}{2l}$	$\frac{F_y}{4} + \frac{M_y}{2l}$
4	$\frac{F_z}{4} - \frac{M_r}{2L} - \frac{M_p}{2l}$	$\frac{F_y}{4} - \frac{M_y}{2l}$

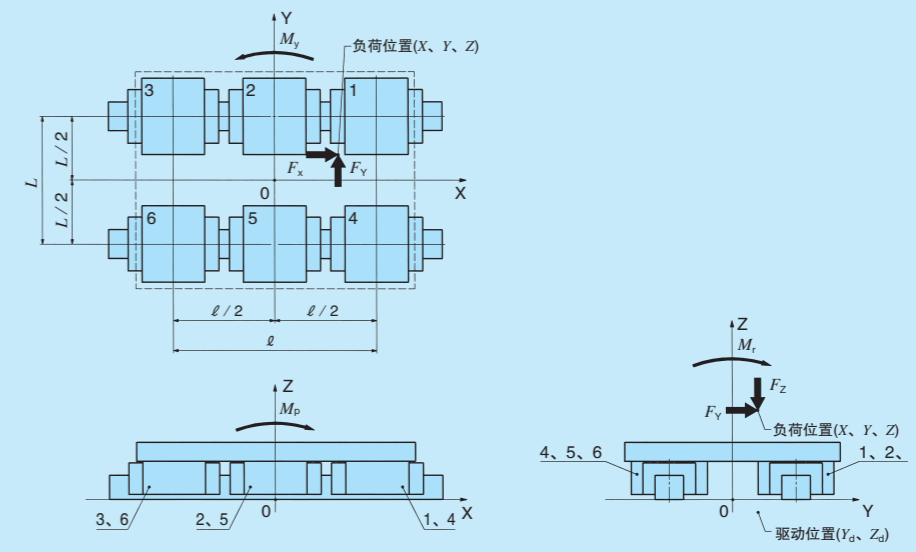
备注 各个方向上的力矩负荷 M_r 、 M_p 、 M_y 可用下式求出。

$$M_r = F_y Z + F_z Y$$

$$M_p = F_x(Z - Z_d) + F_z X$$

$$M_y = -F_x(Y - Y_d) + F_y X$$

表6.5 2根滑轨、3个滑块



滑块编号	作用在滑块上的负荷	
	下方向载荷 F_r	横向负荷 F_a
1	$\frac{F_z}{6} + \frac{M_r}{3L} + \frac{M_p}{2l}$	$\frac{F_y}{6} + \frac{M_y}{2l}$
2	$\frac{F_z}{6} + \frac{M_r}{3L}$	$\frac{F_y}{6}$
3	$\frac{F_z}{6} + \frac{M_r}{3L} - \frac{M_p}{2l}$	$\frac{F_y}{6} - \frac{M_y}{2l}$
4	$\frac{F_z}{6} - \frac{M_r}{3L} + \frac{M_p}{2l}$	$\frac{F_y}{6} + \frac{M_y}{2l}$
5	$\frac{F_z}{6} - \frac{M_r}{3L}$	$\frac{F_y}{6}$
6	$\frac{F_z}{6} - \frac{M_r}{3L} - \frac{M_p}{2l}$	$\frac{F_y}{6} - \frac{M_y}{2l}$

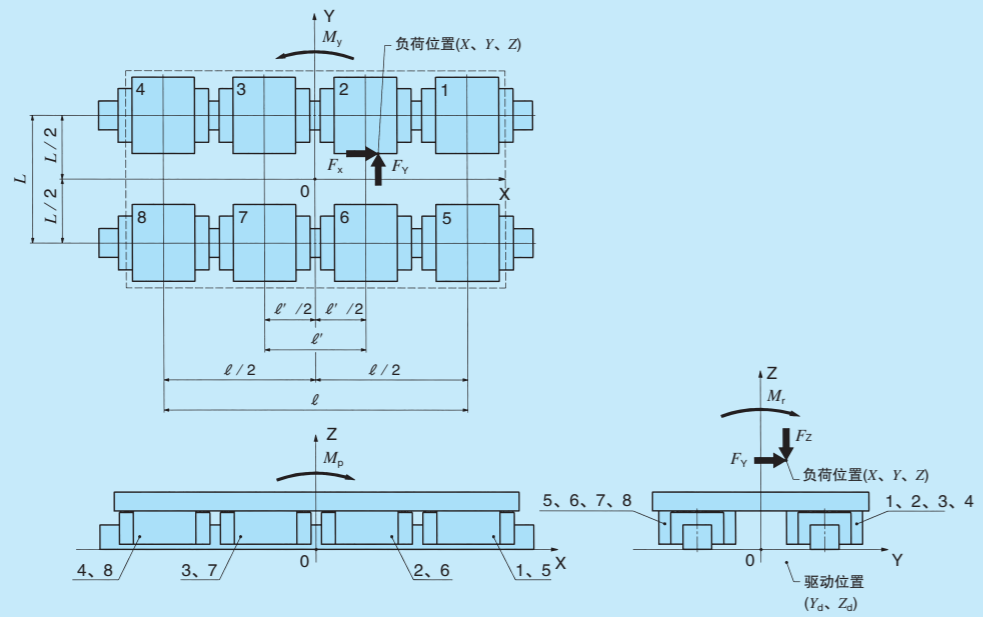
备注 各个方向上的力矩负荷 M_r 、 M_p 、 M_y 可用下式求出。

$$M_r = F_y Z + F_z Y$$

$$M_p = F_x(Z - Z_d) + F_z X$$

$$M_y = -F_x(Y - Y_d) + F_y X$$

表6.6 2根滑轨、4个滑块



滑块编号	作用在滑块上的负荷	
	下方向载荷 F_r	横向负荷 F_a
1	$\frac{F_z}{8} + \frac{M_r}{4L} + \frac{M_p}{2} \frac{l}{l^2+l'^2}$	$\frac{F_y}{8} + \frac{M_y}{2} \frac{l}{l^2+l'^2}$
2	$\frac{F_z}{8} + \frac{M_r}{4L} + \frac{M_p}{2} \frac{l'}{l^2+l'^2}$	$\frac{F_y}{8} + \frac{M_y}{2} \frac{l'}{l^2+l'^2}$
3	$\frac{F_z}{8} + \frac{M_r}{4L} - \frac{M_p}{2} \frac{l'}{l^2+l'^2}$	$\frac{F_y}{8} - \frac{M_y}{2} \frac{l'}{l^2+l'^2}$
4	$\frac{F_z}{8} + \frac{M_r}{4L} - \frac{M_p}{2} \frac{l}{l^2+l'^2}$	$\frac{F_y}{8} - \frac{M_y}{2} \frac{l}{l^2+l'^2}$
5	$\frac{F_z}{8} - \frac{M_r}{4L} + \frac{M_p}{2} \frac{l}{l^2+l'^2}$	$\frac{F_y}{8} + \frac{M_y}{2} \frac{l}{l^2+l'^2}$
6	$\frac{F_z}{8} - \frac{M_r}{4L} + \frac{M_p}{2} \frac{l'}{l^2+l'^2}$	$\frac{F_y}{8} + \frac{M_y}{2} \frac{l'}{l^2+l'^2}$
7	$\frac{F_z}{8} - \frac{M_r}{4L} - \frac{M_p}{2} \frac{l'}{l^2+l'^2}$	$\frac{F_y}{8} - \frac{M_y}{2} \frac{l'}{l^2+l'^2}$
8	$\frac{F_z}{8} - \frac{M_r}{4L} - \frac{M_p}{2} \frac{l}{l^2+l'^2}$	$\frac{F_y}{8} - \frac{M_y}{2} \frac{l}{l^2+l'^2}$

备注 各个方向上的力矩负荷 M_r 、 M_p 、 M_y 可用下式求出。

$$M_r = F_y Z + F_z Y$$

$$M_p = F_x(Z - Z_d) + F_z X$$

$$M_y = -F_x(Y - Y_d) + F_y X$$

相对于变动负荷的平均负荷

直线导轨、圆柱滚子直线导轨所承受的负荷发生变动时，不使用寿命计算公式中的当量动负荷 P 而使用平均负荷 P_m 。

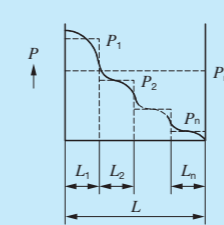
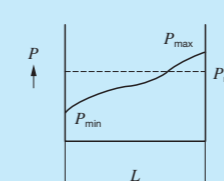
平均负荷是为了得到与变动的负荷相等的寿命而换算的负荷，可由下式求出。

$$P_m = \sqrt[p]{\frac{1}{L} \int_0^L P_n^p dL} \dots\dots\dots(11)$$

式中 P_m : 平均负荷 N
 L : 总行走距离 m
 P_n : 变动负荷 N
 p : 指数(滚珠规格: 3、圆柱滚子规格: 10/3)

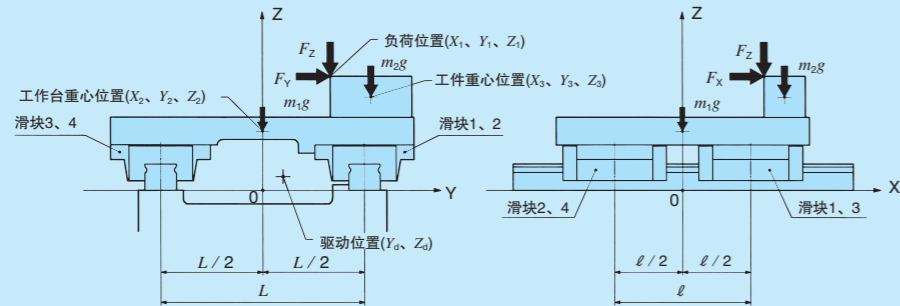
表7所示为相对于一般变动负荷的平均负荷计算例。

表7 相对于变动负荷的平均负荷

例	平均负荷
① 阶段性变化的负荷 	$P_m = \sqrt[p]{\frac{1}{L} (P_1^p L_1 + P_2^p L_2 + \dots + P_n^p L_n)}$ 式中 L_1 : 承受负荷 P_1 行走的总距离 m L_2 : 承受负荷 P_2 行走的总距离 m L_n : 承受负荷 P_n 行走的总距离 m
② 单一变化的负荷 	$P_m \approx \frac{1}{3} (2P_{max} + P_{min})$ 式中 P_{max} : 最大变动负荷 N P_{min} : 最小变动负荷 N

例1

使用的直线导轨·····ME 25 C2 R640 H	工件质量····· $m_2 = 10 \text{ kg}$
基本额定动负荷····· $C = 18100 \text{ N}$	工件重心位置····· $X_3 = 75 \text{ mm}$
基本额定静负荷····· $C_0 = 21100 \text{ N}$	····· $Y_3 = 80 \text{ mm}$
负载负荷····· $F_{x1} = 1000 \text{ N}$	····· $Z_3 = 68 \text{ mm}$
····· $F_{y1} = 2000 \text{ N}$	每分钟往返次数····· $n_1 = 5 \text{ cpm}$
····· $F_{z1} = 1000 \text{ N}$	行程长度····· $S = 100 \text{ mm}$
负荷位置····· $X_1 = 60 \text{ mm}$	滑块间距····· $\ell = 100 \text{ mm}$
····· $Y_1 = 50 \text{ mm}$	滑轨间距····· $L = 150 \text{ mm}$
····· $Z_1 = 83 \text{ mm}$	驱动位置····· $Y_d = 150 \text{ mm}$
工作台质量····· $m_1 = 10 \text{ kg}$	····· $Z_d = 10 \text{ mm}$
工作台重心位置····· $X_2 = 0 \text{ mm}$	
····· $Y_2 = 0 \text{ mm}$	
····· $Z_2 = 43 \text{ mm}$	



计算例1的条件时的寿命时间和静态安全系数。假设负荷系数 f_w 为1.5。

1 计算作用于滑块上的负荷

由于负载负荷及工作台重量的影响，在直线导轨上产生了如下所示的各坐标轴周围的力矩。

$$M_r = \Sigma(F_y Z) + \Sigma(F_z Y) = F_{y1} Z_1 + F_{z1} Y_1 + m_1 g Y_2 + m_2 g Y_3$$

$$= 2000 \times 83 + 1000 \times 50 + 10 \times 9.8 \times 0 + 10 \times 9.8 \times 80$$

$$\approx 224000$$

$$M_p = \Sigma\{F_x(Z - Z_d)\} + \Sigma(F_z S) = F_{x1}(Z_1 - Z_d) + F_{z1} X_1 + m_1 g X_2 + m_2 g X_3$$

$$= 1000 \times (83 - 10) + 1000 \times 60 + 10 \times 9.8 \times 0 + 10 \times 9.8 \times 75 = 140000$$

$$M_y = -\Sigma\{F_x(Y - Y_d)\} + \Sigma(F_y X) = -F_{x1}(Y_1 - Y_d) + F_{y1} X_1$$

$$= -1000 \times (50 - 150) + 2000 \times 60 = 220000$$

式中 M_r : 偏转方向力矩 N·mm

M_p : 俯仰方向力矩 N·mm

M_y : 摇摆方向力矩 N·mm

作用于各滑块上的负荷可按照 III-11 页上的表 6.4 计算。

$$F_{r1} = \frac{\Sigma F_z}{4} + \frac{M_r}{2L} + \frac{M_p}{2\ell} = \frac{F_{z1} + m_1 g + m_2 g}{4} + \frac{M_r}{2L} + \frac{M_p}{2\ell}$$

$$= \frac{1000 + 10 \times 9.8 + 10 \times 9.8}{4} + \frac{224000}{2 \times 150} + \frac{140000}{2 \times 100}$$

$$\approx 1750$$

$$F_{r2} = \frac{\Sigma F_z}{4} + \frac{M_r}{2L} - \frac{M_p}{2\ell} = \frac{F_{z1} + m_1 g + m_2 g}{4} + \frac{M_r}{2L} - \frac{M_p}{2\ell} \approx 346$$

$$F_{r3} = \frac{\Sigma F_z}{4} - \frac{M_r}{2L} + \frac{M_p}{2\ell} = \frac{F_{z1} + m_1 g + m_2 g}{4} - \frac{M_r}{2L} + \frac{M_p}{2\ell} \approx 252$$

$$F_{r4} = \frac{\Sigma F_z}{4} - \frac{M_r}{2L} - \frac{M_p}{2\ell} = \frac{F_{z1} + m_1 g + m_2 g}{4} - \frac{M_r}{2L} - \frac{M_p}{2\ell}$$

$$\approx -1150$$

$$F_{a1} = F_{a3} = \frac{\Sigma F_y}{4} + \frac{M_y}{2\ell} = \frac{F_{y1}}{4} + \frac{M_y}{2\ell}$$

$$= \frac{2000}{4} + \frac{220000}{2 \times 100} = 1600$$

$$F_{a2} = F_{a4} = \frac{\Sigma F_y}{4} - \frac{M_y}{2\ell} = \frac{F_{y1}}{4} - \frac{M_y}{2\ell} = -600$$

2 计算额定寿命

按照 III-7 页上的公式(7)及公式(8)换算上下方向载荷及横向负荷。

$$F_{re1} = k_r |F_{r1}| = 1 \times 1750 = 1750$$

$$F_{re2} = k_r |F_{r2}| = 1 \times 346 = 346$$

$$F_{re3} = k_r |F_{r3}| = 1 \times 252 = 252$$

$$F_{re4} = k_r |F_{r4}| = 1 \times 1150 = 1150$$

$$F_{ae1} = k_a |F_{a1}| = 1 \times 1600 = 1600$$

$$F_{ae2} = k_a |F_{a2}| = 1 \times 600 = 600$$

$$F_{ae3} = k_a |F_{a3}| = 1 \times 1600 = 1600$$

$$F_{ae4} = k_a |F_{a4}| = 1 \times 600 = 600$$

式中 k_r 、 k_a : 负荷方向的换算系数(参照 III-7 页表 3)

按照 III-7 页上的公式(9)计算当量动负荷。

$$P_1 = X |F_{re1}| + Y |F_{ae1}| = 1 \times 1750 + 0.6 \times 1600 = 2710$$

$$P_2 = X |F_{re2}| + Y |F_{ae2}| = 0.6 \times 346 + 1 \times 600 \approx 808$$

$$P_3 = X |F_{re3}| + Y |F_{ae3}| = 0.6 \times 252 + 1 \times 1600 \approx 1750$$

$$P_4 = X |F_{re4}| + Y |F_{ae4}| = 1 \times 1150 + 0.6 \times 600 = 1510$$

求出当量动负荷最大的滑块1的额定寿命。计算额定寿命时，应在 III-6 页的公式(1)中加入负荷系数 f_w (参照 III-6 页表 1)。

$$L_1 = 50 \left(\frac{C}{f_w P_1} \right)^3 = 50 \times \left(\frac{18100}{1.5 \times 2710} \right)^3 \approx 4410$$

$$L_{h1} = \frac{10^6 L_1}{2S n_1 \times 60} = \frac{10^6 \times 4410}{2 \times 100 \times 5 \times 60} \approx 73500$$

通过上述计算可知，寿命时间约为73500小时。

3 计算静态安全系数

根据上下方向载荷及横向负荷，按照 III-8 页中的公式(10)计算当量静负荷。

$$P_{01} = k_{or} |F_{r1}| + k_{oa} |F_{a1}| = 1 \times 1750 + 1 \times 1600 = 3350$$

$$P_{02} = k_{or} |F_{r2}| + k_{oa} |F_{a2}| = 1 \times 346 + 1 \times 600 = 946$$

$$P_{03} = k_{or} |F_{r3}| + k_{oa} |F_{a3}| = 1 \times 252 + 1 \times 1600 = 1852$$

$$P_{04} = k_{or} |F_{r4}| + k_{oa} |F_{a4}| = 1 \times 1150 + 1 \times 600 = 1750$$

式中 k_{or} 、 k_{oa} : 负荷方向的换算系数(参照 III-8 页表 5)

求出当量静负荷最大的滑块1的静态安全系数。静态安全系数按照 III-6 页中的公式(5)计算。

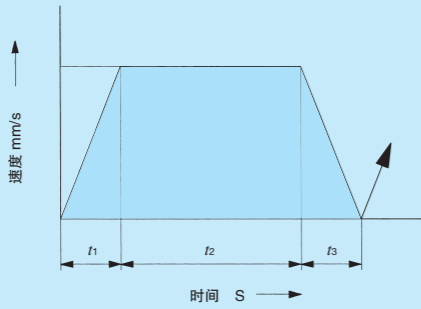
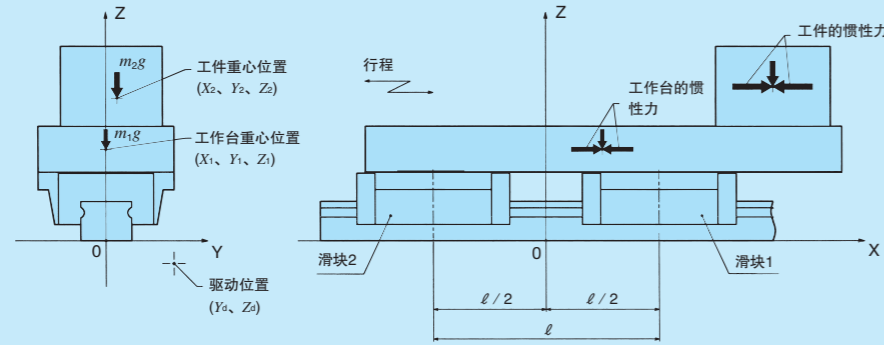
$$f_{s1} = \frac{C_0}{P_{01}} = \frac{21100}{3350} \approx 6.3$$

通过上述计算可知，静态安全系数约为6.3。

例2

使用的直线导轨·····MH 45 C2 R1050 H
 基本额定动负荷·····C = 74600 N
 基本额定静负荷·····C₀ = 80200 N
 T₀方向额定静力矩·····T₀ = 1610 N·m
 工作台质量·····m₁ = 100 kg
 工作台重心位置·····X₁ = 50 mm
 ······Y₁ = 0 mm
 ······Z₁ = 80 mm
 工件质量·····m₂ = 1000 kg
 工件重心位置·····X₂ = 200 mm
 ······Y₂ = 10 mm
 ······Z₂ = 130 mm

滑块间距·····ℓ = 200 mm
 行程长度·····S = 500 mm
 每分钟往返次数·····n₁ = 6 cpm
 最大移动速度·····V = 100 mm/s
 加速时间·····t₁ = 0.1 s
 等速运动时间·····t₂ = 4.9 s
 减速时间·····t₃ = 0.1 s
 驱动位置·····Y_d = 60 mm
 ······Z_d = -20 mm



计算例2的条件时的寿命时间和静态安全系数。假设负荷系数f_w为1.5。

① 计算作用于滑块上的负荷

由于负载负荷及工作台的重量和惯性力的影响，在直线导轨上产生了如下所示的各坐标轴周围的力矩。

[起步加速时]

$$M_r = \Sigma(F_v Z) + \Sigma(F_z Y) = m_1 g Y_1 + m_2 g Y_2 = 100 \times 9.8 \times 0 + 1000 \times 9.8 \times 10 \approx 98000$$

$$M_p = \Sigma\{F_x(Z - Z_d)\} + \Sigma(F_z X)$$

$$= m_1 \frac{V_{\max}}{1000 \times t_1} (Z_1 - Z_d) + m_2 \frac{V_{\max}}{1000 \times t_1} (Z_2 - Z_d) + m_1 g X_1 + m_2 g X_2$$

$$= 100 \times \frac{100}{1000 \times 0.1} \times (80 + 20) + 1000 \times \frac{100}{1000 \times 0.1}$$

$$\times (130 + 20) + 100 \times 9.8 \times 50 + 1000 \times 9.8 \times 200$$

$$\approx 2169000$$

$$M_y = -\Sigma\{F_x(Y - Y_d)\} + \Sigma(F_v X)$$

$$= -m_1 \frac{V_{\max}}{1000 \times t_1} (Y_1 - Y_d) - m_2 \frac{V_{\max}}{1000 \times t_1} (Y_2 - Y_d)$$

$$= -100 \times \frac{100}{1000 \times 0.1} \times (0 - 60) - 1000 \times \frac{100}{1000 \times 0.1}$$

$$\times (10 - 60) \approx 56000$$

[等速运动时]

$$M_r = m_1 g Y_1 + m_2 g Y_2 \approx 98000$$

$$M_p = m_1 g X_1 + m_2 g X_2 \approx 2010000$$

$$M_y = 0$$

[停止减速时]

$$M_r = m_1 g Y_1 + m_2 g Y_2 \approx 98000$$

$$M_p = -m_1 \frac{V_{\max}}{1000 \times t_3} (Z_1 - Z_d) - m_2 \frac{V_{\max}}{1000 \times t_3} (Z_2 - Z_d) + m_1 g X_1 + m_2 g X_2 \approx 1850000$$

$$M_y = m_1 \frac{V_{\max}}{1000 \times t_3} (Y_1 - Y_d) + m_2 \frac{V_{\max}}{1000 \times t_3} (Y_2 - Y_d) \approx -56000$$

式中 M_r: 偏转方向力矩 N·mm

M_p: 俯仰方向力矩 N·mm

M_y: 摇摆方向力矩 N·mm

作用于各滑块上的负荷可按照Ⅲ-9页上的表6.2计算。

[起步加速时]

$$F_{r1} = \frac{\Sigma F_z}{2} + \frac{M_p}{\ell} = \frac{m_1 g + m_2 g}{2} + \frac{M_p}{\ell}$$

$$= \frac{100 \times 9.8 + 1000 \times 9.8}{2} + \frac{2169000}{200} \approx 16200$$

$$F_{r2} = \frac{\Sigma F_z}{2} - \frac{M_p}{\ell} = \frac{m_1 g + m_2 g}{2} - \frac{M_p}{\ell} \approx -5460$$

$$F_{a1} = \frac{\Sigma F_y}{2} + \frac{M_y}{\ell} = 280$$

$$F_{a2} = \frac{\Sigma F_y}{2} - \frac{M_y}{\ell} = -280$$

$$M_{01} = M_{02} = \frac{M_r}{2} = 49000$$

[等速运动时]

$$F_{r1} = \frac{100 \times 9.8 + 1000 \times 9.8}{2} + \frac{2010000}{200} \approx 15400$$

$$F_{r2} \approx -4660$$

$$F_{a1} = F_{a2} = 0$$

$$M_{01} = M_{02} = 49000$$

[停止减速时]

$$F_{r1} = \frac{100 \times 9.8 + 1000 \times 9.8}{2} + \frac{1850000}{200} \approx 14600$$

$$F_{r2} \approx -3860$$

$$F_{a1} \approx -280$$

$$F_{a2} \approx 280$$

$$M_{01} = M_{02} = 49000$$

② 计算额定寿命

按照Ⅲ-7页中的公式(7)和公式(8)换算上下方向载荷、横向载荷及T₀方向力矩，按照公式(9)计算当量动负荷。

[起步加速时]

$$F_{re1} = k_r |F_{r1}| + \frac{C_0}{T_0} |M_{01}| = 1 \times 16200 + \frac{80200}{1610} \times \frac{49000}{1000}$$

$$\approx 18600$$

$$F_{re2} = 1 \times 5460 + \frac{80200}{1610} \times \frac{49000}{7900} \approx 7900$$

$$F_{ae1} = k_a |F_{a1}| = 1.28 \times 280 \approx 358$$

$$F_{ae2} = 1.28 \times 280 \approx 358$$

$$P_{1a} = X F_{re1} + Y F_{ae1} = 1 \times 18600 + 0.6 \times 358 \approx 18800$$

$$P_{2a} = X F_{re2} + Y F_{ae2} = 1 \times 7900 + 0.6 \times 358 \approx 8110$$

[等速运动时]

$$F_{re1} = 1 \times 15400 + \frac{80200}{1610} \times \frac{49000}{1000} \approx 17800$$

$$F_{re2} = 1 \times 4660 + \frac{80200}{1610} \times \frac{49000}{1000} \approx 7100$$

$$F_{ae1} = 0$$

$$F_{ae2} = 0$$

$$P_{1b} = 17800$$

$$P_{2b} = 7100$$

[停止减速时]

$$F_{re1} = 1 \times 14600 + \frac{80200}{1610} \times \frac{49000}{1000} \approx 17000$$

$$F_{re2} = 1 \times 3860 + \frac{80200}{1610} \times \frac{49000}{1000} \approx 6300$$

$$F_{ae1} = 1.28 \times 280 \approx 358$$

$$F_{ae2} = 1.28 \times 280 \approx 358$$

$$P_{1c} = 1 \times 17000 + 0.6 \times 358 \approx 17200$$

$$P_{2c} = 1 \times 6300 + 0.6 \times 358 \approx 6510$$

由于当量动负荷与行走距离的关系呈阶段性变化，故根据Ⅲ-14页中表7的①来计算平均负荷。

$$P_{m1} = \sqrt[3]{\frac{1}{S} (P_{1a}^3 \frac{V_{\max} t_1}{2} + P_{1b}^3 V_{\max} t_2 + P_{1c}^3 \frac{V_{\max} t_3}{2})}$$

$$= \sqrt[3]{\frac{1}{500} \times (18800^3 \times \frac{100 \times 0.1}{2} + 17800^3 \times 100 \times 4.9 + 17200^3 \times \frac{100 \times 0.1}{2})} \approx 17800$$

$$P_{m2} = \sqrt[3]{\frac{1}{500} \times (8110^3 \times \frac{100 \times 0.1}{2} + 7100^3 \times 100 \times 4.9 + 6510^3 \times \frac{100 \times 0.1}{2})} \approx 7110$$

求出当量动负荷最大的滑块1的额定寿命。计算额定寿命时，应在Ⅲ-6页的公式(1)中加入负荷系数f_w(参照Ⅲ-6页表1)。

$$L_1 = 50 \left(\frac{C}{f_w P_{m1}} \right)^3 = 50 \left(\frac{74600}{1.5 \times 17800} \right)^3 \approx 1090$$

$$L_{h1} = \frac{10^6 L_1}{2S n_1 \times 60} = \frac{10^6 \times 1090}{2 \times 500 \times 6 \times 60} \approx 3030$$

通过上述计算可知，寿命时间约为3030小时。

③ 计算静态安全系数

根据上下方向载荷及横向载荷，按照Ⅲ-8页中的公式(10)计算当量静负荷。

[起步加速时]

$$P_{01a} = k_{or} |F_{r1}| + k_{oa} |F_{a1}| + \frac{C_0}{T_0} |M_{01}| = 1 \times 16200 + 1.28 \times 280 + \frac{80200}{1610} \times \frac{49000}{1000} \approx 19000$$

$$P_{02a} = k_{or} |F_{r2}| + k_{oa} |F_{a2}| + \frac{C_0}{T_0} |M_{02}| = 1.19 \times 5460 + 1.28 \times 280 + \frac{80200}{1610} \times \frac{49000}{1000} \approx 9300$$

[等速运动时]

$$P_{01b} = 1 \times 15400 + 1.28 \times 0 + \frac{80200}{1610} \times \frac{49000}{1000} \approx 19000$$

$$P_{02b} = 1.19 \times 4660 + 1.28 \times 0 + \frac{80200}{1610} \times \frac{49000}{1000} \approx 7990$$

[停止减速时]

$$P_{01c} = 1 \times 14600 + 1.28 \times 280 + \frac{80200}{1610} \times \frac{49000}{1000} \approx 17400$$

$$P_{02c} = 1.19 \times 3860 + 1.28 \times 280 + \frac{80200}{1610} \times \frac{49000}{1000} \approx 7390$$

求出当量静负荷最大的滑块1在起步加速时的静态安全系数。静态安全系数按照Ⅲ-6页中的公式(5)计算。

$$f_s = \frac{C_0}{P_{01a}} = \frac{80200}{19000} \approx 4.2$$

通过上述计算可知，静态安全系数约为4.2。

精度

直线导轨、圆柱滚子直线导轨的精度分为普通级、高级、精密级、超精密级、超超精密级。各精度等级的概要如表8所示。详细内容请参照产品各系列的解说。

表8 系列和等级

系列名称	等级(等级标记)	普通级 (无标记)	高级 (H)	精密级 (P)	超精密级 (SP)	超超精密级 (UP)
C-Lube自润滑直线导轨L 直线导轨L		—	○	○	—	—
C-Lube自润滑直线导轨LV		—	○	—	—	—
C-Lube自润滑直线导轨V		○	○	○	○	—
C-Lube自润滑直线导轨E 直线导轨E		○	○	○	○	—
C-Lube自润滑直线导轨H 直线导轨H		—	○	○	○	—
直线导轨F		—	○	○	○	—
C-Lube自润滑直线导轨UL 直线导轨U		○	○	—	—	—
C-Lube自润滑圆柱滚子直线导轨超级X 圆柱滚子直线导轨超级X		—	○	○	○	○
圆柱滚子直线导轨X		—	○	○	○	○
直线导轨模组		—	○	○	○	—

预压

预压的目的

当直线导向设备的负荷小且需要轻盈动作时，有时会让直线导向设备保留一些间隙进行使用。但根据用途，有时需要去除导轨游隙，提高导轨刚性，就会加一定的预压进行使用。

预压使轨道面与滚动体的接触部预先产生内部应力。这样从外部施加于直线导向设备的负荷，就会被这种内部应力所吸收，从而控制弹性变形量，提高刚性。(参照图3)

预压的设定

预压量的大小应考虑安装直线导向设备的机械和装置等的特性，以及负荷是如何作用于直线导向设备等的因素来决定。一般标准是，滚动体为钢球时，直线导向设备的预压为负荷的1/3左右；滚动体为圆柱滚子时，预压为负荷的1/2左右，但是如果受到的是振动负荷或变动负荷，特别需要高刚性时，应设定更大的预压。

适用的预压分类的概要如表9所示。详细内容请参照产品各系列的解说。

选择预压时的注意事项

如果为了追求高刚性而设定过大的预压，滚动体与轨道之间就会产生过大的应力，减少直线导向设备的使用寿命。因此，根据使用条件在适当的预压量下运行是十分重要的。要设定大预压时，请咨询IKO公司。

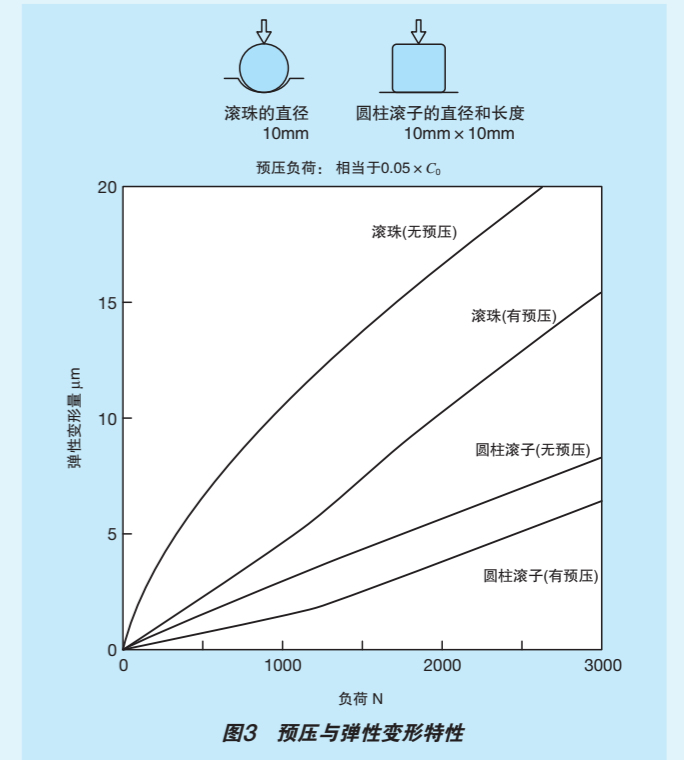


图3 预压与弹性变形特性

表9 系列和预压分类

系列名称	预压(预压标记)	间隙 (Tc)	间隙 (T0)	标准 (无标记)	轻预压 (T1)	中预压 (T2)	重预压 (T3)
C-Lube自润滑直线导轨L 直线导轨L		—	○	○	○	—	—
C-Lube自润滑直线导轨LV ⁽¹⁾		—	—	—	—	—	—
C-Lube自润滑直线导轨V		○	—	○	○	—	—
C-Lube自润滑直线导轨E 直线导轨E		○	—	○	○	○	—
C-Lube自润滑直线导轨H 直线导轨H		—	○	○	○	○	○
直线导轨F		—	—	○	○	○	—
C-Lube自润滑直线导轨UL 直线导轨U		—	—	○	○	—	—
C-Lube自润滑圆柱滚子直线导轨超级X 圆柱滚子直线导轨超级X		—	—	○	○	○	○
圆柱滚子直线导轨X		—	—	○	○	○	○

注⁽¹⁾ 已调整为微小间隙或轻微预压状态。

摩擦

直线导向设备的摩擦

直线导向设备与滑动导向设备相比，具有静摩擦(起动摩擦)小，与动摩擦的差也小，而且速度不同时的摩擦阻力变化小的优异特长。因此，机械的动力损失少，直线导向设备内部的温度上升也小，能实现高速运动。

此外，由于摩擦阻力小变动少，所以对运动指令的响应性好，能够高精度定位。

摩擦系数

直线导向设备的摩擦阻力会受到直线导向设备的形式、负载负荷、速度、润滑剂特性等的影响。一般来说，轻负荷、高速运行时，润滑剂和密封是主要影响因素；重负荷、低速运行时，负荷的大小是主要影响因素。决定直线导向设备摩擦阻力的因素虽然比较复杂，但一般可用下面的公式来表示。

$$F = \mu P \dots\dots\dots(11)$$

式中 *F*：摩擦阻力 N
μ：动摩擦系数
P：负载负荷 N

此外，附带密封件时要在该值上加上密封件的阻力，密封件的阻力受密封唇过盈量及润滑状态的影响很大，并不相同。

在正确的润滑及安装条件下且普通负荷时，直线导轨、圆柱滚子直线导轨运行时的摩擦系数大致在表10的范围内。一般在小负荷区域，摩擦系数大多为较大的值。

表10 摩擦系数

系列名称	动摩擦系数 μ (°)
直线导轨	0.0040 ~ 0.0060
圆柱滚子直线导轨	0.0020 ~ 0.0040

注(°) 摩擦系数是不包含密封件的值。

润滑

润滑的目的

给直线导向设备加注润滑剂的目的是为了防止直线导向设备内部的轨道面与滚动体之间等的金属接触，减少摩擦和磨损，防止发热和烧结。当轨道面与滚动体的滚动接触面形成充分的油膜时，也具有降低因负荷而产生的接触应力的效果。管理好润滑工作，充分形成油膜对确保直线导向设备的可靠性是十分重要的。

润滑剂的选择

要充分发挥出直线导向设备的性能，就必须根据直线导向设备的形式、负荷、速度等，选择合适的润滑剂种类和润滑方法。但是，直线导向设备与滑动导向设备相比，对润滑剂的依赖性极小，所以供油量小，补给间隔也长，能大幅度地减轻维护管理的负担。直线导向设备所用的润滑剂大致可分为润滑脂和润滑油两种。

润滑脂润滑

直线导向设备一般使用锂皂基润滑脂(JIS稠度编号2号)，用于重负荷时，推荐使用添加极压添加剂的润滑脂。

在洁净环境和高真空环境下，可使用以合成油为基础油的或锂类以外的皂基等低尘、低挥发的润滑脂。在这些环境下使用时，直线导向设备在符合使用条件的同时，必须充分考虑如何满足润滑性能。

表11 封入润滑脂一览

系列名称	封入润滑脂
C-Lube自润滑直线导轨L 直线导轨L	Multemp PS No.2 [协同油脂株式会社]
C-Lube自润滑直线导轨LV	
C-Lube自润滑直线导轨V	
C-Lube自润滑直线导轨E 直线导轨E	爱万利(Alvania)EP2润滑脂 [昭和壳牌石油株式会社]
C-Lube自润滑直线导轨H(°) 直线导轨H(°)	
直线导轨F	
C-Lube自润滑直线导轨UL 直线导轨U(°)	Multemp PS No.2 [协同油脂株式会社]
C-Lube自润滑圆柱滚子直线导轨超级X 圆柱滚子直线导轨超级X	爱万利(Alvania)EP2润滑脂 [昭和壳牌石油株式会社]
圆柱滚子直线导轨X	
直线导轨模组	

注(°) 大小尺寸为8 ~ 12的系列封入Multemp PS2。

(°) 大小尺寸为40 ~ 130的系列封入Alvania EP润滑脂2。

润滑脂的补给间隔

即使是高质量的润滑脂，其性能也会随运行时间而老化，因此必须进行适当补充。润滑脂的补给间隔因条件而异，一般为每6个月一次，对于长距离往复运动的机械等，推荐每3个月加一次润滑脂。

内置“C-Lube自润滑部件”的直线导向设备实现了长时间免维护，省去了直线导向设备不可缺少的润滑剂供油机构和供油工时，可大幅度降低维护成本。

润滑脂的加注方法

从脂嘴等加脂装置充分注入润滑脂，直到排出旧润滑脂为止。加注后进行磨合运行，多余的润滑脂会被排出直线导向设备，将要排出的润滑脂去除后再开始运行。

润滑脂的加注量标准为直线导向设备内部空间容积的1/3到1/2左右的比例，初次从脂嘴加注润滑脂时，会有一部分损失在加注路径内，因而有必要考虑该损失因素。

一般加注润滑脂后，运动阻力有增大的倾向。排出多余的润滑脂后，再进行10 ~ 20往复的磨合运行，运动阻力会变小，达到稳定。

此外，对于运动阻力大会成问题的用途，也可减少润滑脂的加注量，但是要保证所加注的量不影响润滑性能。

不同种类润滑脂的混合使用

将不同种类的润滑脂混合，基础油、皂基、添加剂的性状会发生变化，使润滑性能极度下降，并可能因添加剂的化学变化等引起故障，所以请将旧的润滑脂完全去除后再加注新的润滑脂。

表12 用于直线导向设备的润滑脂品牌

	品牌	基础油	增稠剂	工作温度范围(°) ℃	用途
Alvania EP润滑脂2	[昭和壳牌石油株式会社]	矿物油	锂	-20 ~ 110	一般用途、添加极压添加剂
Alvania S2润滑脂	[昭和壳牌石油株式会社]	矿物油	锂	-25 ~ 120	一般用途
Multemp PS No.2	[协同油脂株式会社]	合成油、矿物油	锂	-50 ~ 130	一般用途
IKO 洁净环境用 低尘润滑脂CG2	[日本东晟株式会社]	合成油	尿素基	-40 ~ 200	洁净环境用 长寿命
IKO 洁净环境用 低尘润滑脂CGL	[日本东晟株式会社]	合成油、矿物油	锂/钙	-30 ~ 120	洁净环境用 低滑动
DEMNUM™润滑脂L-200(°)	[大金工业株式会社]	合成油	四氟乙烯	-60 ~ 300	洁净环境用
FOMBLIN®Y-VAC3(°)	[苏威苏莱克斯(Solvay Solexis)公司]	合成油	四氟乙烯	-20 ~ 250	真空用
IKO 耐打滑磨损 润滑脂AF2	[日本东晟株式会社]	合成油	尿素基	-50 ~ 170	耐打滑磨损
6459润滑脂N	[昭和壳牌石油株式会社]	矿物油	聚尿素基	—	耐打滑磨损

注(°) 请将补给间隔设定得短一些。

(°) 工作温度范围是引用润滑脂厂家产品目录中的数值，并不能保证长时间在高温环境下使用。

备注1. FOMBLIN®是苏威苏莱克斯(Solvay Solexis)公司的注册商标。

2. 使用时请对照所选择的润滑脂生产厂家的产品目录。
关于所列用途以外的润滑脂，请向**IKO**咨询。

“C-Lube”自润滑部件

C-Lube自润滑部件是将粒度极小的树脂粉末经过烧结成形成多孔连通的烧结树脂，利用内部空间产生的毛细管现象，浸含大量润滑油的润滑部件。

润滑油不是供给滑轨，而是直接供给滚珠(钢球)或圆柱滚子。滚珠或圆柱滚子接触内置于滑块循环通道的C-Lube自润滑部件时，润滑油会粘附在滚珠或圆柱滚子的表面，再通过循环输送到负荷区域。因此，负荷区域能够始终确保最佳油量，长期保持润滑性能。

C-Lube自润滑部件表面始终有润滑油。当滚珠或圆柱滚子接触到C-Lube自润滑部件表面时，表面张力将润滑油不断地加注到滚珠或圆柱滚子的表面。

润滑油润滑

用润滑油润滑时，负荷越大，越应选择高稠度的润滑油；速度越高，越应选择低稠度的润滑油。常常有重负荷作用的直线导向设备一般使用68mm²/s左右的润滑油，而对于轻负荷高速运动的直线导向设备则使用13mm²/s左右的润滑油。

袖珍型润滑脂喷注器

袖珍型润滑脂喷注器是设有油孔的直线导轨、圆柱滚子直线导轨专用加脂器具。表13所示为润滑脂的种类和袖珍型润滑脂喷注器的规格。



表13 润滑脂的种类和袖珍型润滑脂喷注器

公称型号	润滑脂名称	内容量	加脂针外径
MG10/MT2	Multemp PS No.2 [协同油脂株式会社]	10ml	φ1mm
MG10/CG2	IKO 洁净环境用低尘润滑脂CG2		
MG2.5/EP2	爱万利(Alvania)EP2润滑脂 [昭和壳牌石油株式会社]	2.5ml	
MG2.5/CG2	IKO 洁净环境用低尘润滑脂CG2		
MG2.5/CGL	IKO 洁净环境用低尘润滑脂CGL		
MG2.5/AF2	IKO 耐打滑磨损润滑脂AF2		

脂嘴和注油嘴

表14.1和表14.2为脂嘴各规格所搭配的注油嘴形式，表15为注油嘴的规格。

表14.1 脂嘴和搭配注油嘴

脂嘴		搭配注油嘴	
形式	尺寸形状	形式	形状
A-M3		A-5120V A-5240V B-5120V B-5240V	直管式 带角的直管式
A-M4			
B-M4		A-8120V B-8120V	

表14.2 脂嘴和搭配注油嘴

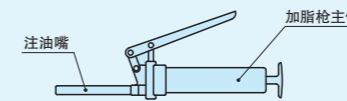
脂嘴		搭配注油嘴	
形式	尺寸形状	形式	形状
B-M6			
JIS1型		直管式	
JIS2型		夹头式 市售品	
JIS4型		软管式	
A-PT 1/4			

注(*) 市售的直管式、夹头式及软管式注油嘴的外径D推荐在13mm以下。

表15 注油嘴的形式和尺寸

形式	尺寸形状
A-5120V	
A-5240V	
B-5120V	
B-5240V	
A-8120V	
B-8120V	

备注 表中所示的注油嘴可装在下图所示的一般市售的加脂枪上使用。需要时请指定注油嘴的形式，向IKO订购。



配管接头

集中加脂或进行油润滑时，备有与配管用内螺纹尺寸相配的配管接头，使用时请拆下脂嘴或挡油旋塞，装上配管接头。配管接头的上表面可能与滑块上表面高度相同或高出，故请确认配管接头的尺寸和各形式尺寸表中的H₃尺寸后使用。配管接头的公称型号及尺寸请参考图4.1、图4.2及表16.1、表16.2、表16.3、表16.4。此外，请注意部分指定特别配置的产品不能适用。需要时可安装配管接头后供货，请向IKO咨询。

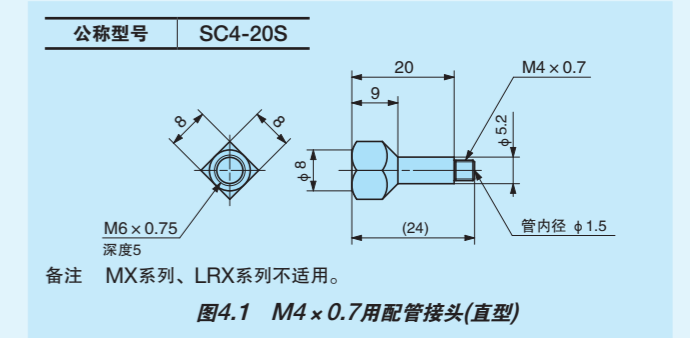


图4.1 M4 x 0.7用配管接头(直型)

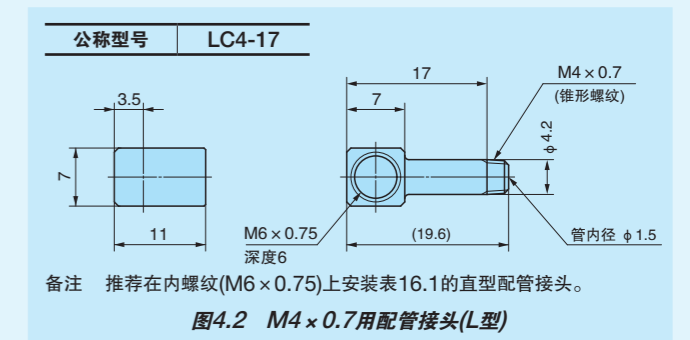


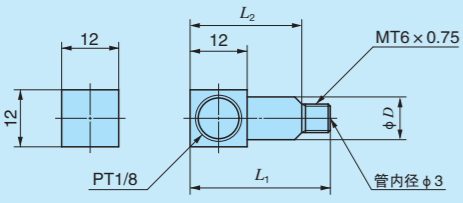
图4.2 M4 x 0.7用配管接头(L型)

表16.1 M6 x 0.75用配管接头(直型)

公称型号	L ₁	L ₂	L ₃	D
SC6-16	22	12.4	16	9
SC6-22S	28	12	22	6
SC6-25S	31	12	25	6

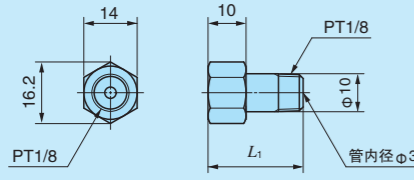
单位 mm

表16.2 M6×0.75用配管接头(L型)



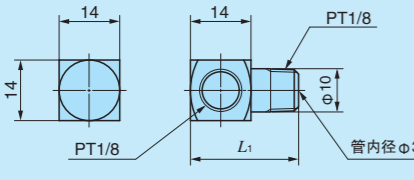
公称型号	L ₁	L ₂	D
LC6-18	25	18	9
LC6-22S	28	—	6
LC6-24	30.5	23.5	9
LC6-25S	31	—	6

表16.3 PT1/8用配管接头(直型)



公称型号	L ₁
SC1/8-19S	25
SC1/8-34S	40

表16.4 PT1/8用配管接头(L型)



公称型号	L ₁
LC1/8-19S	25
LC1/8-34S	40

防尘

防尘的目的

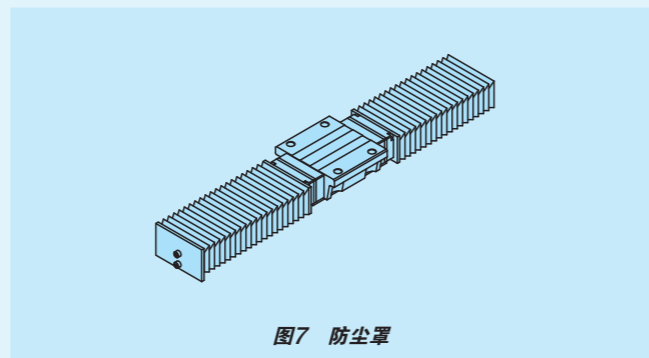
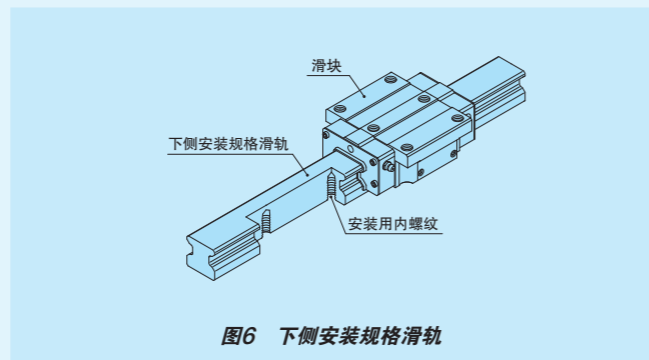
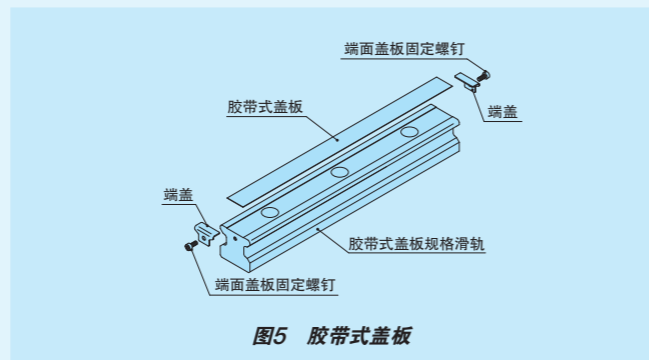
为了充分发挥直线导向设备的性能，防止外部垃圾、灰尘等有害异物侵入是很重要的。请选择对各种运行条件都有效的密封装置或防尘装置。

防尘方法

直线导轨、圆柱滚子直线导轨虽然已标准配备了侧面密封垫片，但装上特别配置的双层密封垫片或刮板，可进一步提高防尘效果。此外，用防尘盖或胶带式盖板(图5)盖住滑轨安装孔，或者采用滑轨上面没有安装孔的上侧安装规格滑轨(图6)，可进一步提高防尘效果的可靠性。

但是，大量垃圾或灰尘浮游时，或者诸如切屑、沙尘等较大的异物粘附在轨道面上时，彻底防尘非常困难，推荐采用防尘罩(图7)或大行程多段式密封件等整体覆盖的方法。

需要胶带式盖板或下侧安装规格滑轨时，请向IKO咨询。



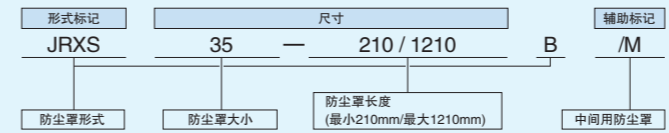
专用防尘罩

专用防尘罩是按照直线导轨、圆柱滚子直线导轨的尺寸制作的，故安装方便，防尘效果好。

此外，需要倒悬使用或需要耐热规格材料时，请向IKO咨询。

防尘罩的公称型号

专用防尘罩的公称型号由形式标记、尺寸、辅助标记组成，基本排列如下所示。



防尘罩的最小长度计算标准

根据下面的公式决定所需的专用防尘罩伸缩节数，计算最小所需长度

$$ns = \frac{S}{\ell_{S_{max}} - \ell_{S_{min}}}$$

式中 ns：伸缩节数(小数点以下进位)

S：行程长度 mm

$\ell_{S_{max}}$ ：1节的最大长度(参照18.1、表18.2)

$\ell_{S_{min}}$ ：1节的最小长度(参照表18.1、表18.2)

$$L_{min} = ns \times \ell_{S_{min}} + m \times 5 + 10$$

$$L_{max} = S + L_{min}$$

式中 L_{min} ：防尘罩的最小长度 mm

L_{max} ：防尘罩的最大长度 mm

m：中间板的块数(参照表17)

表17 专用防尘罩中间板的块数

形式	专用防尘罩的P尺寸 ⁽¹⁾ mm		中间板的块数 m
	超过	以下	
JEF JRES	—	35	$m = \frac{ns}{7} - 1$
JES JHS JFS JRXS...B JFFS	—	22	$m = \frac{ns}{16}$ 但 $ns \leq 20$ 时, $m = 0$
	22	25	$m = \frac{ns}{12}$ 但 $ns \leq 18$ 时, $m = 0$
	25	35	$m = \frac{ns}{8}$

注⁽¹⁾ P尺寸请参照表18.1、表18.2。

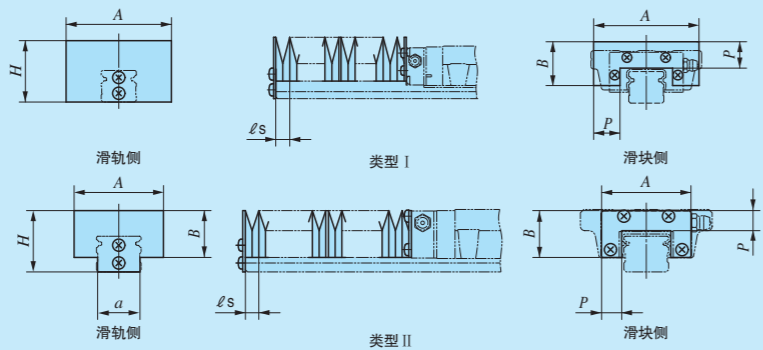
备注 JEF和JRES的中间板块数m的小数点以下进位，其它的中间板块数m的小数点以下舍去。

中间用防尘罩

各滑块的中间安装防尘罩时，安装板不同，订货时请在公称型号的末尾加上“/M”。

此外，加长或横置使用时，也为用户制作最佳的强化型防尘罩。这种防尘罩的宽度A比标准防尘罩大。需要时请向IKO咨询。

表18.1 专用防尘罩的适用和尺寸

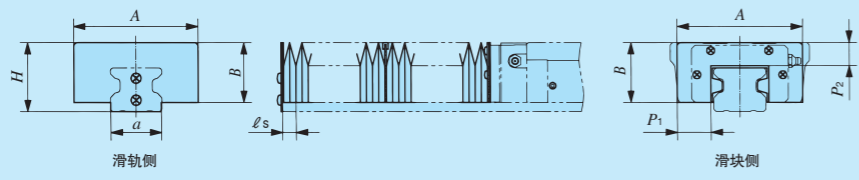


系列名称	大小尺寸	专用防尘罩的形式标记	类型	H	A	a	B	P	$l_{s_{min}}$	$l_{s_{max}}$
C-Lube自润滑直线导轨E 直线导轨E	15	JEF 15	II	23.5	34	14	17	8	2	9
	20	JEF 20		27.5	40	19	21	9	2	10
	25	JEF 25		32	46	22	24	10	2	11
	30	JES 30		42	70	27	35	15	2	14
	35	JES 35		48	85	33	40	18	2	18.5
C-Lube自润滑直线导轨H 直线导轨H ⁽¹⁾	15	JHS 15	I	31 ⁽²⁾	55	—	19.5	15	2	14
	20	JHS 20		35 ⁽²⁾	60	—	25	15	2	14
	25	JHS 25		39 ⁽²⁾	64	—	29.5	15	2	14
	30	JHS 30		42	70	—	35	15	2	14
	35	JHS 35		48	85	—	40	18	2	18.5
	45	JHS 45		60	105	—	50	22	2	23.5
直线导轨F	33	JFFS 33	II	26 ⁽²⁾	66 ⁽³⁾	—	23	15	2	15
	37	JFFS 37	II	27.5 ⁽²⁾	70 ⁽³⁾	—	24	15	2	15
	40	JFS 40	I	32 ⁽²⁾	80	—	27	15	2	14
	42	JFFS 42	II	30.5 ⁽²⁾	76 ⁽³⁾	—	27.5	15	2	15
	60	JFS 60	I	36 ⁽²⁾	100	—	30	15	2	14
	69	JFFS 69	II	36 ⁽²⁾	106	—	31.5	15	2	15
	90	JFS 90	I	50	150	—	43	22	2	23.5

单位 mm

注(1) 不适用于横向安装型LWHY。
 (2) 有部分产品比滑块的装配尺寸H高。请确认各系列尺寸表的H尺寸。
 (3) 有部分产品比滑块的W₂尺寸宽。请确认各系列尺寸表的W₂尺寸。

表18.2 专用防尘罩的适用和尺寸



系列名称	大小尺寸	专用防尘罩的形式标记	H	A	a	B	P ₁	P ₂	$l_{s_{min}}$	$l_{s_{max}}$
C-Lube自润滑 圆柱滚子直线导轨超级X 圆柱滚子直线导轨超级X	15	JRES 15	34 ⁽¹⁾	55 ⁽²⁾	14	30	17.5	15	2	15
	20	JRES 20	39 ⁽¹⁾	60 ⁽²⁾	19	34	15	15	2	15
	25	JRES 25	42 ⁽¹⁾	65 ⁽²⁾	22	36	16.5	15	2	15
	30	JRES 30	46 ⁽¹⁾	70 ⁽²⁾	27	39.5	15	15	2	15
	35	JRES 35	48	88 ⁽²⁾	33	41.5	24	15	2	15
	45	JRES 45	60	108 ⁽²⁾	44	52	29	20	2	21
	55	JRES 55	70	122 ⁽²⁾	52	61	31	22	2	23.5
	65	JRES 65	88	140 ⁽²⁾	61	76	25	25	2	30
圆柱滚子直线导轨X	85	JRES 85	107	180	82	89	30	30	2	36
	25	JRXS 25...B	40	60	22	34	15	12	2	10
	35	JRXS 35...B	48	88	34	41.5	24	15	2	14
	45	JRXS 45...B	60	108	44	52	29	20	2	21
	55	JRXS 55...B	70	122	54	61	31	22	2	23.5
75	JRXS 75...B	90	160	74	80	40	30	2	36	

单位 mm

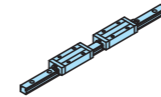
注(1) 有部分产品比滑块的装配尺寸H高。请确认各系列尺寸表的H尺寸。
 有部分产品比滑块的W₂尺寸宽。请确认各系列尺寸表的W₂尺寸。

订购时的公称型号和数量

订购直线导轨和圆柱滚子直线导轨套装产品时，请以滑轨根数为单位注明套数。订购自由组合规格的滑块或滑轨单件时，请注明滑块的个数或滑轨的根数。

非互换性规格

成套产品



(需要1套时)

公称型号的表示例

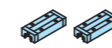
LWESG 25 C2 R640 SL T1 P /FU

订购数量

1套

自由组合格

滑块单件



(需要2个时)

公称型号的表示例

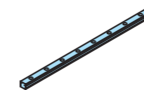
LWESG 25 C1 SL T1 P SO /U

订购数量

2个

仅指定C1。 请指定S1或S2。

单件滑轨



(需要1根时)

公称型号的表示例

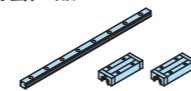
LWE 25 R640 SL P SO /F

订购数量

1根

请指定S1或S2。

成套产品



(需要1套时)

公称型号的表示例

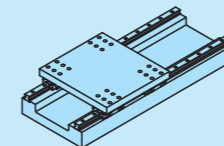
LWESG 25 C2 R640 SL T1 P SO /FU

订购数量

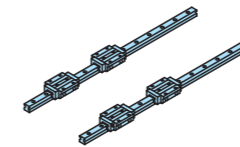
1套

请指定S1或S2。

几套为1组时(特别配置 /W)



直线导轨、圆柱滚子直线导轨



(需要2套1组时)

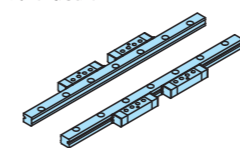
公称型号的表示例

LRX 45 C2 R1260 T3 SP /W2

订购数量

2套

直线导轨模组



(需要2套1组时)

公称型号的表示例

LWM 2 M2 R480 P /W2

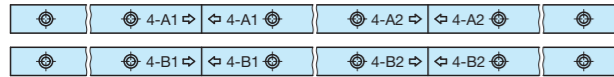
订购数量

2套

特别配置

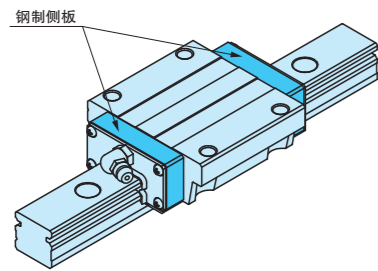
直线导轨、圆柱滚子直线导轨备有III-29页到III-35页所示的特别配置。适用的特别配置是有限制的,详细内容请参照产品各系列的解说。

对接滑轨 /A



对于非互换性规格的滑轨,如果需要长度超过产品各系列解说中的最大长度时,可将2根或更多的滑轨按直线运动方向对接使用。对接的各滑轨长度及根数,请向IKO咨询。

钢制侧板 /BS

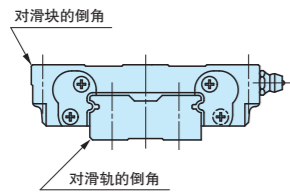


可将标准配备的合成树脂侧板换成不锈钢侧板。滑块的全长尺寸不变。

此外,如果要提高耐热性时,推荐与“无密封垫片(辅助标记 /N)”并用。

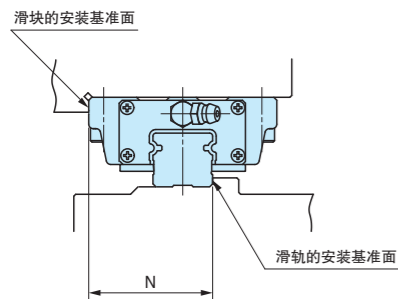
基准面倒角 /C /CC

在滑块及滑轨的安装基准面追加倒角。



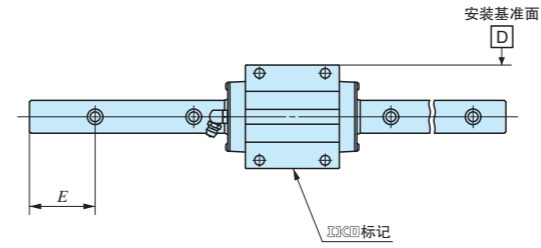
- ① /C 在滑轨的安装基准面追加倒角。
- ② /CC 在滑块及滑轨的安装基准面追加倒角。

逆基准面 /D



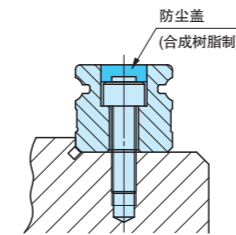
滑轨的安装基准面为标准位置的相反一侧。 N 尺寸的精度和行走时的平行度不变。

指定滑轨安装孔位置 /E



从滑块上的IKO标记侧看去,滑轨左端面到最左端的安装孔之间的距离为 E 尺寸,通过指定 E 尺寸来指定滑轨安装孔的位置。订货时,请在“/E”后注明尺寸(用毫米单位表示)。此外, E 尺寸的范围是有限制的,请向IKO咨询。有关直线导轨H横向安装型及直线导轨模组系列,请参照产品各系列的解说。

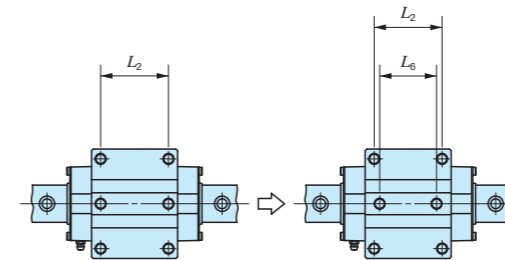
滑轨安装孔用防尘盖 /F



附带滑轨安装孔用的专用防尘盖。可塞住滑轨安装孔,提高运动方向的密封性。我公司也备有铝合金制的防尘盖,需要时请向IKO咨询。

变更滑块中央安装孔间距尺寸 /GE

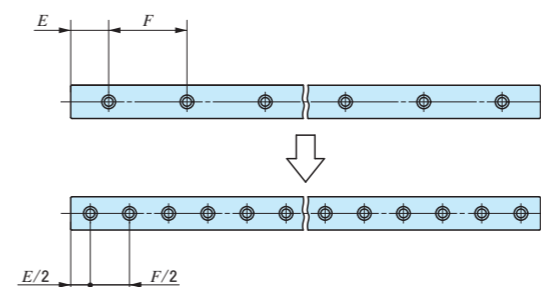
变更滑块中央安装孔间距尺寸。



混合型C-Lube自润滑直线导轨 /HB

将组装在滑块中的滚动体材料变更为陶瓷(氮化硅)制品。

滑轨的安装孔半间距 /HP



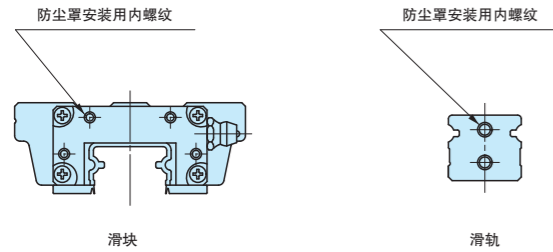
滑轨安装孔的间距为标准 F 尺寸的1/2。同时附带与安装孔数目相同的滑轨安装孔用螺栓。



检查成绩表 / I

每套都附带H尺寸、N尺寸和滑块行走时的平行度的检查成绩表。

防尘罩安装用内螺纹(单件) /J /JR /JL

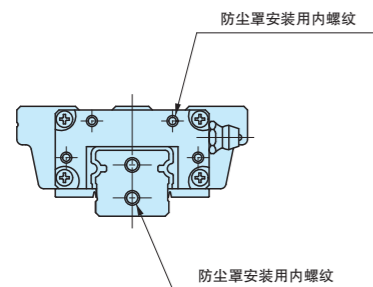
在自由组合规格的滑块单件或自由组合规格的滑轨单件上加工防尘罩安装用内螺纹。



- ① /J 在滑块或滑轨的两个端面加工内螺纹。
- ② /JR 从滑块的  标记侧看去，内螺纹加工在右侧端面。
- ③ /JL 从滑块的  标记侧看去，内螺纹加工在左侧端面。

防尘罩安装用内螺纹(成套产品) /J /JJ /JR /JS /JJS

自由组合规格的成套产品或非互换性规格的产品，在其滑块或滑轨上加工防尘罩安装用内螺纹。



- ① /J 在距离滑轨两端最近的滑块端面 and 滑轨的两个端面加工内螺纹。(使用1个滑块时，两端面都加工)
- ② /JJ 使用2个以上滑块时，在所有滑块的两个端面和滑轨的两个端面上加工内螺纹。(使用1个滑块时请注明“/J”)
- ③ /JR 在滑轨的两个端面加工内螺纹。
- ④ /JS 在距离滑轨两端最近的滑块端面上加工内螺纹。(使用1个滑块时，两端面都加工)
- ⑤ /JJS 使用2个以上滑块时，在所有滑块的两个端面上加工内螺纹。(使用1个滑块时请注明“/JS”)

黑铬皮膜处理 /LC /LR /LCR

黑色的渗透性铬皮膜处理后，用丙烯酸树脂进行涂层处理，提高防锈能力。

- ① /LC 对外壳进行处理。
- ② /LR 对滑轨进行处理。
- ③ /LCR 对外壳和滑轨进行处理。

氟化黑铬皮膜处理 /LFC /LFR /LFCR

黑色的渗透性铬皮膜处理后，用氟树脂进行涂层处理，进一步提高防锈能力，而且异物不易粘附在表面。

- ① /LFC 对外壳进行处理。
- ② /LFR 对滑轨进行处理。
- ③ /LFCR 对外壳和滑轨进行处理。

附带滑轨安装用螺栓 /MA

附带我公司推荐的滑轨安装用螺栓。螺栓尺寸请参照尺寸表。

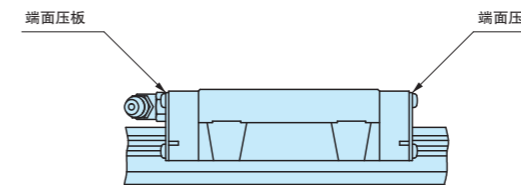
不附带滑轨安装用螺栓 /MN

不附带滑轨安装用螺栓。

安装孔尺寸变更 /M4

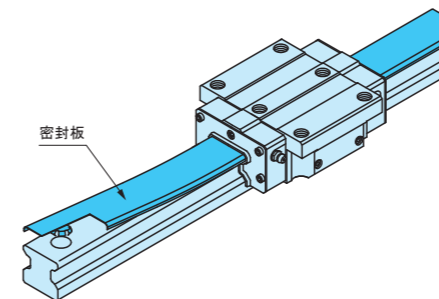
将ME15的M3用滑轨安装孔变更为M4。搭配附带的滑轨安装用螺栓(辅助标记“/MA”)时，请注明“/MA4”。

无密封垫片 /N



要减少滑块的运动阻力时，可将两侧的侧面密封垫片更换成与滑轨不接触的端面压板，并且不安装下面密封垫片。但是，此规格不具防尘效果。

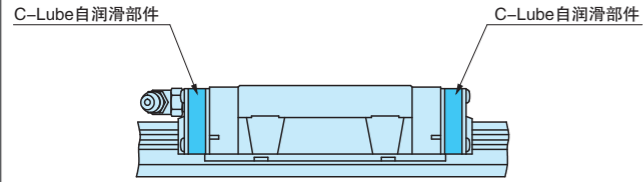
滑轨用密封板 /PS



安装滑轨用密封板后供货。滑轨安装完毕后，用冲压成U字形的不锈钢制薄板覆盖在上表面，进一步提高密封性。侧面密封垫片更换为专用密封件。

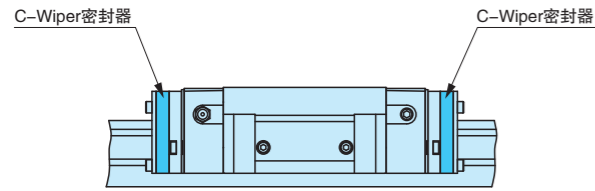
此外，安装密封板时，请参照同包装的密封板使用说明书。

C-Lube自润滑部件 /Q



在滑块的侧面密封垫片内侧安装含有润滑剂的C-Lube自润滑部件，可延长润滑剂的补给间隔。

C-Wiper密封器 /RC /RCC



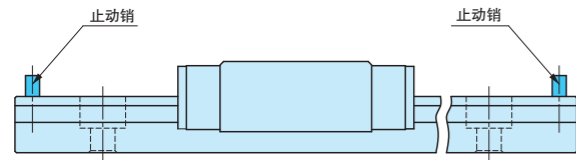
滑块端面安装C-Wiper密封器提高防尘性能。带C-Wiper密封器的滑块同时配备内面密封垫片(/UR)及刮板(/Z)。

- ① /RC 将C-Wiper密封器装在离滑轨两端最近的滑块端面上。使用1个滑块时，两端面都加工。
- ② /RCC 使用2个以上滑块时，所有滑块的两端面均安装C-Wiper。

特殊环境用密封垫片 /RE

将标准配备的侧面密封垫片及下面密封垫片更换为能在高温环境下使用的特殊环境用侧面密封垫片。

带止动销的滑轨 /S

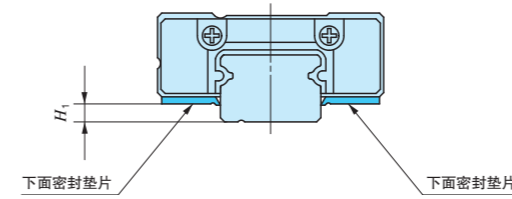


在滑轨的两端安装止动销以阻止滑块脱落。

对接规格滑轨(自由组合规格) /T

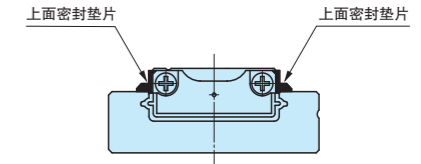
为了将自由组合规格的滑轨按直线运动方向对接，加工两端对接部。请将互换性标记一样的滑轨对接起来使用。此外，非互换性规格时请注明对接滑轨“/A”。

下面密封垫片(*) /U

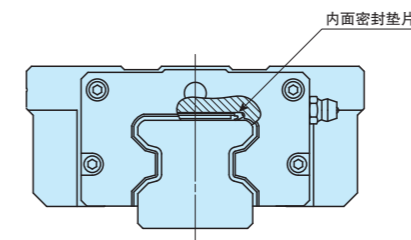


为了防止异物从直线导轨的下方侵入，在滑块的下面安装密封垫片。

注(*) C-Lube自润滑直线导轨UL、直线导轨U时为“上面密封垫片”。为了防止异物从直线导轨的上方侵入，在滑块的上部侧面安装密封垫片。

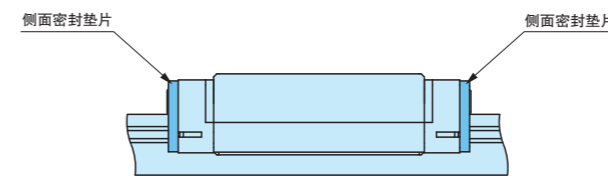


内面密封垫片 /UR



滑块内部安装内面密封垫片。内面密封垫片能够提高圆柱滚子循环部的防尘性能，阻止异物从滑轨顶面侵入。



侧面密封垫片 /US



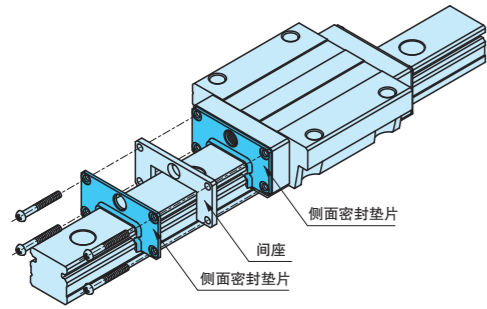
安装侧面密封垫片以取代滑块两侧的刮板，从而提高防尘性能。

双层密封垫片(单件) /V /VR /VL

在自由组合规格的滑块单件上装上两层侧面密封垫片，提高防尘性能。

- ① /V 在滑块的两个端面装上双层密封垫片。
- ② /VR 从滑块的  标记侧看去，右侧端面装上双层密封垫片。
- ③ /VL 从滑块的  标记侧看去，左侧端面装上双层密封垫片。

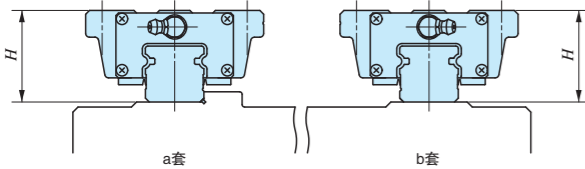
双层密封垫片(成套产品) /V /VW



自由组合规格的成套产品或非互换性规格产品的滑块上装上两层侧面密封垫片，提高防尘性能。

- ① /V 在最接近滑轨两端的滑块的端面装上双层密封垫片。使用1个滑块时，两端面都加工。
- ② /VW 使用2个以上滑块时，在所有滑块的两个端面装上双层密封垫片。

几套一组 /W



将同一平面上的多套直线导轨、圆柱滚子直线导轨的H尺寸的相互差控制在标准范围内。

多套产品的H尺寸的相互差与1套的精度相同。请在“/W”之后注明套数，以根数为单位指示。



指定润滑脂 /YCG /YCL /YAF /YBR /YNG

可通过辅助标记更改封入的润滑脂。

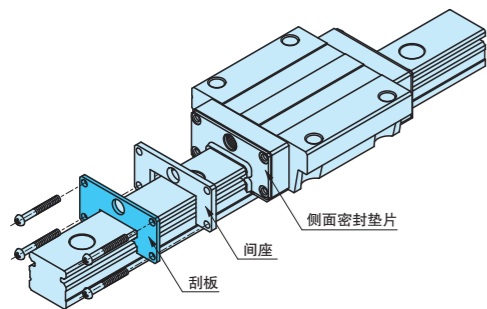
- ① /YCG 封入洁净环境用低尘润滑脂CG2。
- ② /YCL 封入洁净环境用低尘润滑脂CGL。
- ③ /YAF 封入耐打滑磨损润滑脂AF2。
- ④ /YBR 封入摩力克(Molykote)BR2-Plus润滑脂[道康宁(Dow Corning)公司]。
- ⑤ /YNG 不封入润滑脂。

刮板(单件) /Z /ZR /ZL

在自由组合规格的滑块单件上安装金属制的刮板。刮板为非接触结构，可有效排除粘附在滑轨上的较大异物。

- ① /Z 在滑块的两个端面装上刮板。
- ② /ZR 从滑块的标记侧看去，右侧端面装有刮板。
- ③ /ZL 从滑块的标记侧看去，左侧端面装有刮板。

刮板(成套产品) /Z /ZZ



在自由组合规格的成套产品或非互换性规格产品的滑块上装上金属制的刮板。

刮板为非接触结构，可有效排除粘附在滑轨上的较大异物。

- ① /Z 将刮板装在离滑轨两端最近的滑块端面上。使用1个滑块时，两端面都加工。
- ② /ZZ 使用2个以上滑块时，在所有滑块的两个端面上装上刮板。

使用注意事项

工作温度

内置C-Lube自润滑部件的直线导向设备的最高工作温度为80℃。未内置C-Lube自润滑部件的直线导向设备的最高工作温度为120℃，连续工作时的最高工作温度为100℃。温度超过100℃时，请向IKO咨询。

特别配置中指定附带C-Lube自润滑部件(辅助标记“/Q”)时，最高工作温度为80℃。

使几个滑块靠近后使用时

几个滑块紧贴使用时，如果滑块与机械、装置等的安装精度差，可能会造成实际负荷超过负荷的计算值。此时必须将负荷估算得大于计算值。

横向或倒转安装时

将直线导轨E及直线导轨F横向或倒转安装使用时，为了防止异物侵入滑块内部，请根据需要指定安装有下面密封垫片的特别配置(辅助标记“/U”)。

运行速度

直线导轨、圆柱滚子直线导轨的运行速度的极限值受运动特性、负荷的大小、润滑状态、安装精度、环境温度等各种运行条件的影响。

表19所示为根据实绩和经验总结出的在一般运行条件下最高速度的大致标准。

表19 最高速度的标准

大小尺寸	最高速度 m/min
35	180
45	120
55	100
65	75

清洗、脱脂

严禁用有脱脂能力的有机溶剂、白煤油等清洗内置C-Lube自润滑部件的直线导向设备。

油润滑时润滑油的供给部位

采用重力滴下方式供给润滑油时，位于供给部位上方的轨道有时不能充分供给润滑油。因此，需研究润滑路径和供给部位。如此使用时请向IKO咨询。

安装注意事项

几套同时安装时

●自由组合规格的产品
自由组合规格的产品请将带有相同互换性标记(“S1”或“S2”)的滑块和滑轨安装在一起。

●非互换性规格的产品
请勿改变供货时的滑块和滑轨的组合。

●将几套作为一组来使用的产品
将几套作为一组来使用的特别配置(辅助标记为“/W”)的产品，在供货时已将其作为一组对相互差进行了调整，安装时请勿将其与其它组混合。

滑块和滑轨的组装

将滑块组装到滑轨上时，请将滑块与滑轨的槽正确对准，平行、轻轻地移动滑块。如果胡乱操作，可能会导致密封垫片损伤或钢球、圆柱滚子脱落等问题。

如果是预先附带辅助安装轨道的产品，使用辅助安装轨道则可以更容易地将滑块安装到滑轨上。

表21.1及表21.2所示型号中，辅助安装轨道已作为附件附带，其它型号也备有辅助安装轨道，需要时请向IKO咨询。

安装精度

如果直线导轨、圆柱滚子直线导轨的安装面精度或安装精度差，会导致超出计算值的大负荷发生。该负荷会影响直线导向设备的寿命，必须予以注意。因此，为了提高直线导轨、圆柱滚子直线导轨的可靠性，必须根据要求的运动精度和刚性等使用条件，保证滑轨和滑块安装部具有较高的加工精度及安装精度，还必须研究能够维持该精度和性能的安装结构。

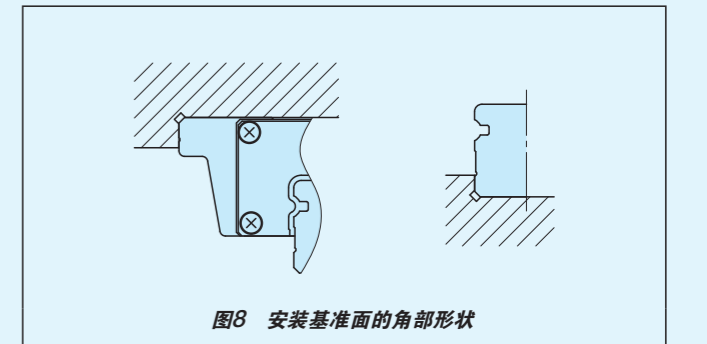
使用几套时各套之间安装平行度的大致标准请参照表20。

表20 2个安装面的平行度

等级	单位 μm				
	普通级 (无标记)	高级 (H)	精密级 (P)	超精密级 (SP)	超超精密级 (UP)
平行度	30	20	10	6	

安装基准面的肩高和角部圆弧半径

如图8所示，安装侧基准面的角部形状推荐设置清角槽，也可以加工成角部圆弧半径使用。安装侧安装基准面的肩高和角部圆弧半径的推荐值请参照各系列的解说。



安装注意事项

表21.1 附带辅助安装轨道的产品

○：附带

系列名称和大小尺寸	自由组合		非互换性规格 成套产品
	滑块单件	成套产品	
C-Lube自润滑直线导轨L 直线导轨L	○	参照表21.2	参照表21.2
C-Lube自润滑直线导轨LV	—	—	
C-Lube自润滑直线导轨V	—	—	—
C-Lube自润滑直线导轨E 直线导轨E	○	—	—
C-Lube自润滑直线导轨H 直线导轨H	8~12	○	○
	15~65	○	—
	超长型	○	○
直线导轨F	○	—	—
C-Lube自润滑直线导轨UL 直线导轨U	25、30	—	○
	40~130	—	—
C-Lube自润滑圆柱滚子直线导轨超级X 圆柱滚子直线导轨超级X	10~30	○	○
	35~65	○	—
	超长型	○	○
85、100	—	—	—
圆柱滚子直线导轨X	—	—	—

表21.2 附带辅助安装轨道的C-Lube自润滑直线导轨L、C-Lube自润滑直线导轨LV、直线导轨L的型号

C-Lube自润滑直线导轨L		C-Lube自润滑直线导轨LV	直线导轨L	
标准型	宽幅型	标准型	标准型	宽幅型
—	—	—	LWL 2	LWLF 4
MLC 3	MLFC 6	—	LWLC 3	LWLFC 6
ML 3	MLF 6	—	LWL 3	LWLF 6
MLC 5	MLFC 10	—	LWLC 5…B	LWLFC 10…B
ML 5	MLF 10	—	LWL 5…B	LWLF 10…B
MLC 7	MLFC 14	MLV 7	LWLC 7…B	LWLFC 14…B
ML 7	MLF 14	—	LWL 7…B	LWLF 14…B
MLG 7	MLFG 14	—	LWLG 7…B	LWLFG 14…B
MLC 9	MLFC 18	MLV 9	LWLC 9…B	LWLFC 18…B
ML 9	MLF 18	—	LWL 9…B	LWLF 18…B
MLG 9	MLFG 18	—	LWLG 9…B	LWLFG 18…B
MLL 9	—	—	LWLG 12…B	LWLFG 24…B
MLG 12	MLFG 24	—	LWLG 15…B	LWLFG 30…B
MLL 12	—	—	LWLG 20…B	LWLFG 42…B
MLG 15	MLFG 30	—	LWLG 25…B	—
MLL 15	—	—	—	—
MLG 20	MLFG 42	—	—	—
MLG 25	—	—	—	—

安装面的清洁

请用油石等去除安装直线导轨、圆柱滚子直线导轨的机械、装置的安装面及安装基准面上的毛刺和伤痕,并用干净的布擦去防锈油及污物。

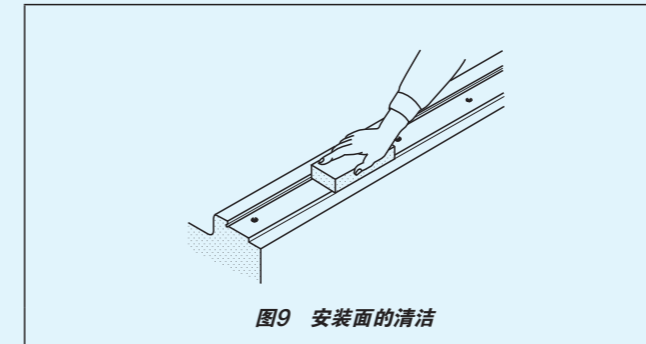


图9 安装面的清洁

滑轨安装孔用防尘盖的安装

将特别配置的滑轨安装孔用防尘盖(辅助标记“/F”)安装到滑轨上时,请用平坦的挡块一点点地打入,直到与滑轨上表面达到同一平面。

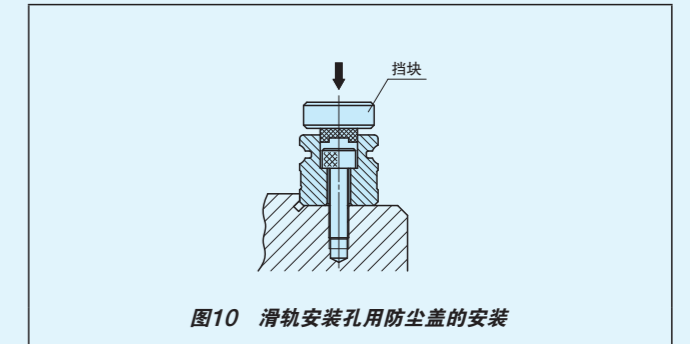


图10 滑轨安装孔用防尘盖的安装

固定螺钉的拧紧扭矩

表22所示为安装直线导轨、圆柱滚子直线导轨时固定螺钉的一般拧紧扭矩。如果机械、装置的振动冲击较大,负荷波动较大或者承受力矩负荷,应根据需要采用1.2倍至1.5倍的扭矩进行固定。

此外,对方材料是铸铁或铝合金等时,请根据对方材料的强度特性降低拧紧扭矩。

详细内容请参照产品各系列的解说。

滑轨安装用螺栓作为附件附带于表23所示产品中,也备有不带附件的产品,需要时请向IKO咨询。

表22 固定螺钉的拧紧扭矩

螺钉的公称	拧紧扭矩 N·m			
	碳素钢螺钉 (强度分类 8.8)	碳素钢螺钉 (强度分类 10.9)	碳素钢螺钉 (强度分类 12.9)	不锈钢螺钉 (性状分类 A2-70)
M 1 ×0.25	—	—	—	0.04
M 1.4×0.3	—	—	—	0.10
M 1.6×0.35	—	—	—	0.15
M 2 ×0.4	—	—	—	0.31
M 2.3×0.4	—	—	—	0.49
M 2.5×0.45	—	—	—	0.62
M 2.6×0.45	—	—	—	0.70
M 3 ×0.5	1.3	—	1.8	1.1
M 4 ×0.7	2.9	—	4.1	2.5
M 5 ×0.8	5.7	—	8.0	5.0
M 6 ×1	—	—	13.6	8.5
M 8 ×1.25	—	—	32.7	20.4
M10 ×1.5	—	—	63.9	—
M12 ×1.75	—	—	110	—
M14 ×2	—	—	175	—
M16 ×2	—	—	268	—
M20 ×2.5	—	—	522	—
M24 ×3	—	749	—	—
M30 ×3.5	—	1 490	—	—

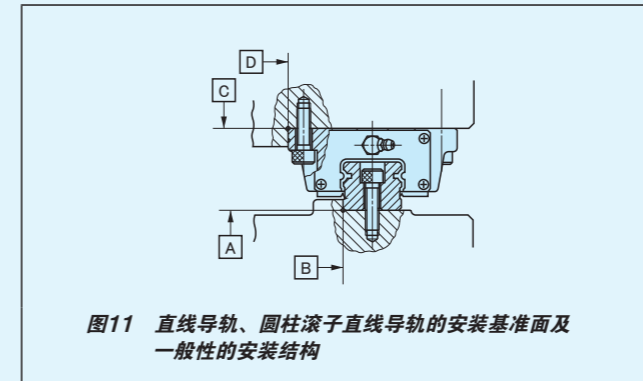
表23 附带的滑轨安装用螺栓的规格

系列	附带螺栓的规格				
	大小尺寸	材料种类	种类	材质	分类
C-Lube自润滑直线导轨L 标准型 ⁽¹⁾ 直线导轨L 标准型 ⁽¹⁾	1 ~ 3 ⁽²⁾	不锈钢制	JCIS 10-70精密设备用十字槽盘头小螺丝	不锈钢制	—
	5	不锈钢制	JCIS 10-70精密设备用十字槽盘头小螺丝	不锈钢制	—
	7 ~ 25	不锈钢制	JIS B 1176 内六角螺栓	不锈钢制	性状分类 A2-70
	9 ~ 20	碳素钢制	JIS B 1176 内六角螺栓	碳素钢制	强度分类 8.8
C-Lube自润滑直线导轨L 宽幅型 ⁽¹⁾ 直线导轨L 宽幅型 ⁽¹⁾	4 ~ 10	不锈钢制	JCIS 10-70精密设备用十字槽盘头小螺丝	不锈钢制	—
	14 ~ 42	不锈钢制	JIS B 1176 内六角螺栓	不锈钢制	性状分类 A2-70
	18 ~ 42	碳素钢制	JIS B 1176 内六角螺栓	碳素钢制	强度分类 8.8
C-Lube自润滑直线导轨LV		不锈钢制	JIS B 1176 内六角螺栓	不锈钢制	性状分类 A2-70
C-Lube自润滑直线导轨V ⁽³⁾		碳素钢制	JIS B 1176 内六角螺栓	碳素钢制	强度分类 12.9
C-Lube自润滑直线导轨E ⁽²⁾ 直线导轨E ⁽²⁾		不锈钢制	JIS B 1176 内六角螺栓	不锈钢制	性状分类 A2-70
		碳素钢制	JIS B 1176 内六角螺栓	碳素钢制	强度分类 12.9
C-Lube自润滑直线导轨H ⁽⁴⁾ 直线导轨H ⁽⁵⁾	8 ~ 30	不锈钢制	JIS B 1176 内六角螺栓	不锈钢制	性状分类 A2-70
	12	碳素钢制	JIS B 1176 内六角螺栓	碳素钢制	强度分类 8.8
	15 ~ 65	碳素钢制	JIS B 1176 内六角螺栓	碳素钢制	强度分类 12.9
直线导轨F		不锈钢制	JIS B 1176 内六角螺栓	不锈钢制	性状分类 A2-70
		碳素钢制	JIS B 1176 内六角螺栓	碳素钢制	强度分类 12.9
C-Lube自润滑直线导轨UL ⁽²⁾	25	不锈钢制	JCIS 10-70精密设备用十字槽盘头小螺丝	不锈钢制	—
	30	不锈钢制	JIS B 1176 内六角螺栓	不锈钢制	性状分类 A2-70
直线导轨U	25	不锈钢制	JCIS 10-70精密设备用十字槽盘头小螺丝	不锈钢制	—
	30	不锈钢制	JIS B 1176 内六角螺栓	不锈钢制	性状分类 A2-70
	40 ~ 130 ⁽²⁾	碳素钢制	JIS B 1176 内六角螺栓	碳素钢制	强度分类 12.9
C-Lube自润滑圆柱滚子直线导轨超级X ⁽⁴⁾ 圆柱滚子直线导轨超级X	10 ~ 65	不锈钢制	JIS B 1176 内六角螺栓	不锈钢制	性状分类 A2-70
		碳素钢制	JIS B 1176 内六角螺栓	碳素钢制	强度分类 12.9
	85 ~ 100	碳素钢制	JIS B 1176 内六角螺栓	碳素钢制	强度分类 10.9
圆柱滚子直线导轨X	25 ~ 55	碳素钢制	JIS B 1176 内六角螺栓	碳素钢制	强度分类 12.9
	75	碳素钢制	JIS B 1176 内六角螺栓	碳素钢制	强度分类 10.9
直线导轨LM ⁽⁶⁾		不锈钢制	JIS B 1176 内六角螺栓	不锈钢制	性状分类 A2-70
直线导轨M ⁽⁷⁾		碳素钢制	JIS B 1176 内六角螺栓	碳素钢制	强度分类 12.9
圆柱滚子直线导轨M ⁽⁷⁾					

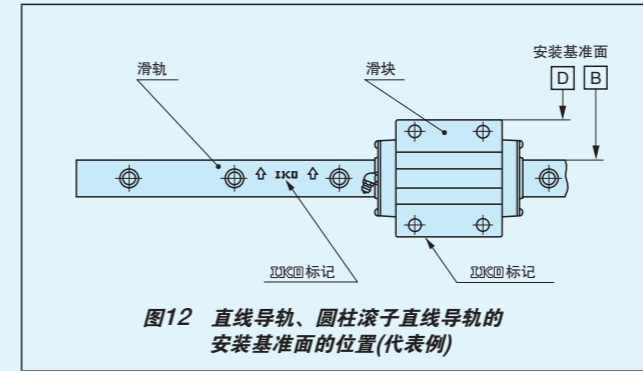
注(1) 有内螺纹的滑轨规格不带螺栓。
 (2) 不带螺栓。由 IJK 准备螺栓的规格。
 (3) 不带螺栓。指定了特殊规格“/MA”(带滑轨安装用螺栓)时的规格。
 (4) 成套产品不带螺栓。指定了特殊规格“/MA”(带滑轨安装用螺栓)时的规格。
 (5) LWH...MU不带螺栓。
 (6) 不带滑动单元安装用螺栓。
 (7) 也带有滑动单元安装用螺栓。

安装面、安装基准面及一般性的安装结构

安装直线导轨、圆柱滚子直线导轨时，将滑轨及滑块的安装基准面 B、D 正确地对准工作台及底座的安装基准面进行固定。(参照图11)
 安装基准面 B、D 及安装面 A、C 已经过精密的研磨精加工。所以如果安装侧的机械、装置等的安装面也经过了高精度的加工并正确安装，就能够获得稳定的高精度直线运动。

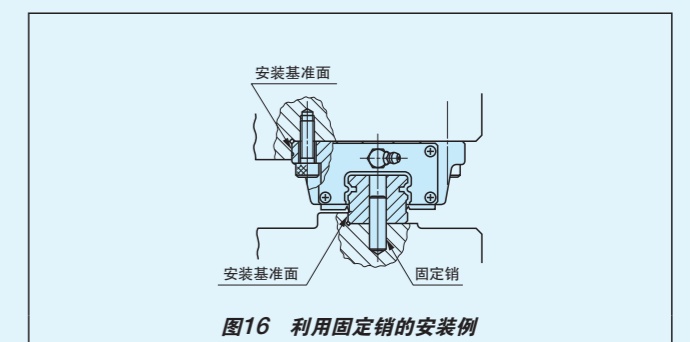
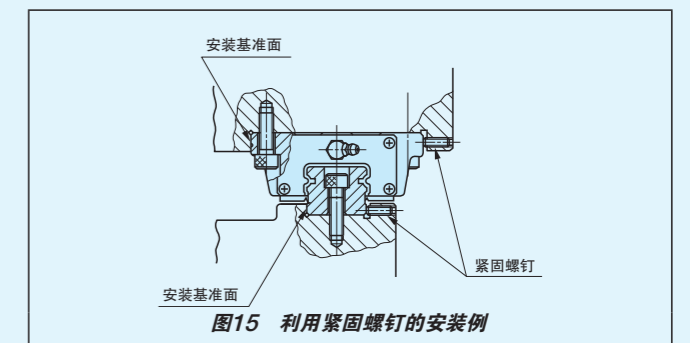
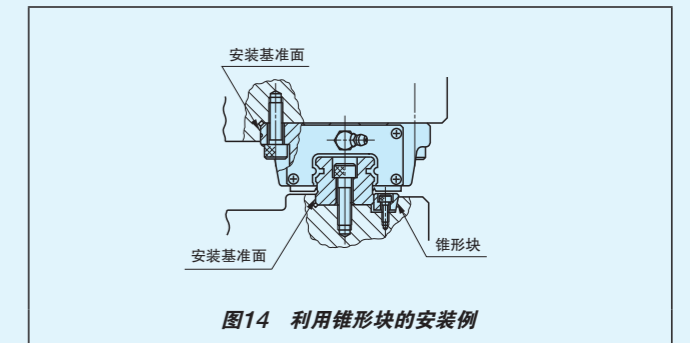
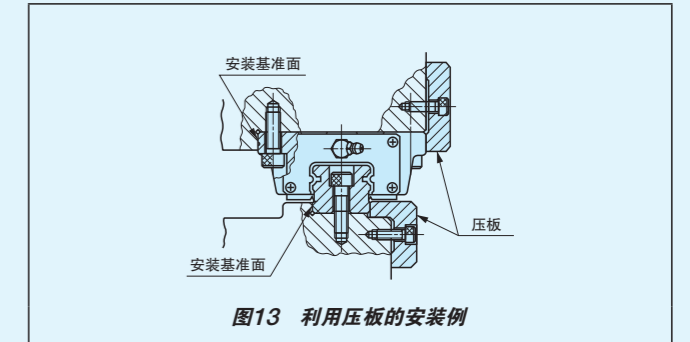


滑块的安装基准面是有 IJK 标记的相反的一侧。滑轨的安装基准面是正视滑轨上表面的 IJK 标记，其上方的侧面(箭头方向)。(参照图12)



负荷方向和安装结构

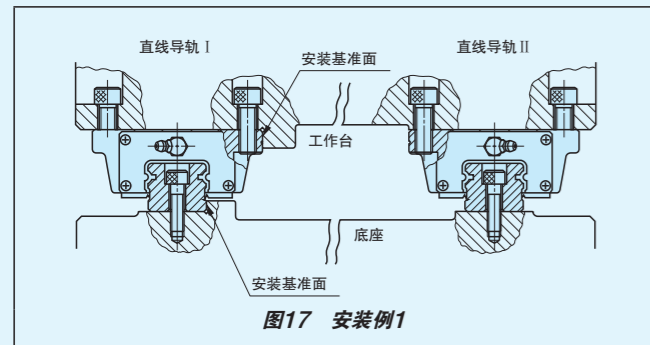
当直线导轨、圆柱滚子直线导轨承载横向负荷、交替负荷或波动负荷时，请按照图13和图14所示，切实牢固地固定滑块及滑轨的侧面。
 负荷小或使用条件不十分苛刻时，也可采用图15和图16所示的方法安装。



安装例

例1~例4以直线导轨为例说明直线导轨、圆柱滚子直线导轨的一般安装步骤。

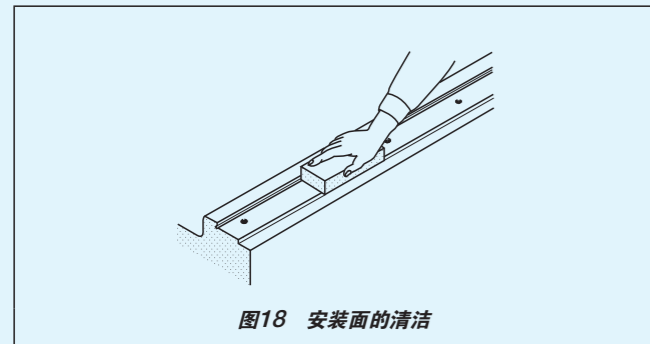
例1 一般组装



对于没有冲击的一般用途，在基准侧的底座和工作台上加工安装基准面，其安装步骤如下所示。(参照图17)

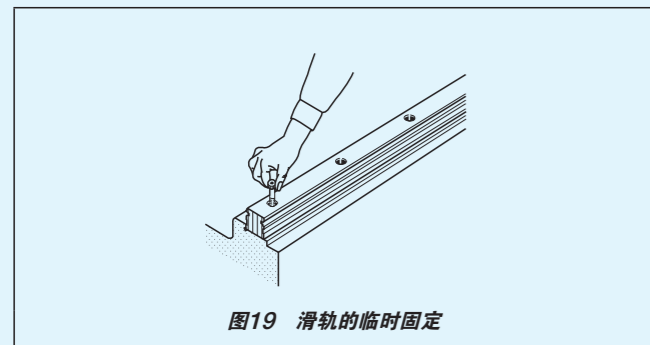
1 安装面和安装基准面的清洁

- 请用油石等去除安装直线导轨的机械、装置的安装面及安装基准面上的毛刺和伤痕，并用干净的布擦拭(参照图18)。
- 请用干净的布擦去直线导轨的安装基准面及安装面上的防锈油和污物。



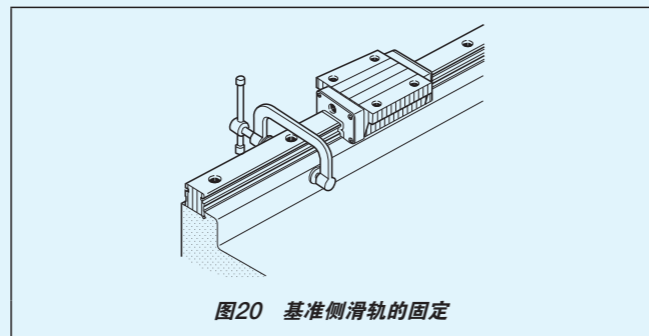
2 直线导轨I、II的滑轨的临时固定

- 将直线导轨I的滑轨的安装基准面对准底座的安装基准面后临时固定。(参照图19)
- 此时请确认固定螺栓不与安装孔干涉。
- 将直线导轨II的滑轨固定到底座上。



3 直线导轨I的滑轨的固定

- 用小号老虎钳等使滑轨的安装基准面贴紧底座的安装基准面，拧紧同一位置上的固定螺栓。从一端起反复用该方法依次将滑轨固定。(参照图20)
- 直线导轨II的滑轨保持临时固定状态。



4 直线导轨I、II的滑块的临时固定

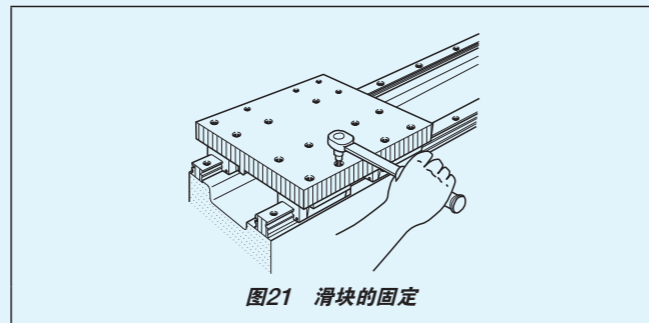
- 将直线导轨与工作台的安装位置对齐，轻轻放上工作台。
- 将直线导轨I、II的滑块临时固定在工作台上。

5 直线导轨I的滑块的固定

- 将直线导轨I的滑块的安装基准面正确对准工作台的安装基准面并固定。

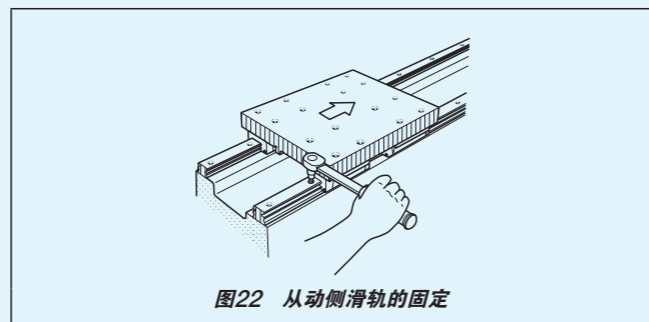
6 直线导轨II的滑块的固定

- 将直线导轨II的滑块中的一个按运动方向正确固定，另一个滑块保持临时固定状态。(参照图21)



7 直线导轨II的滑轨的固定

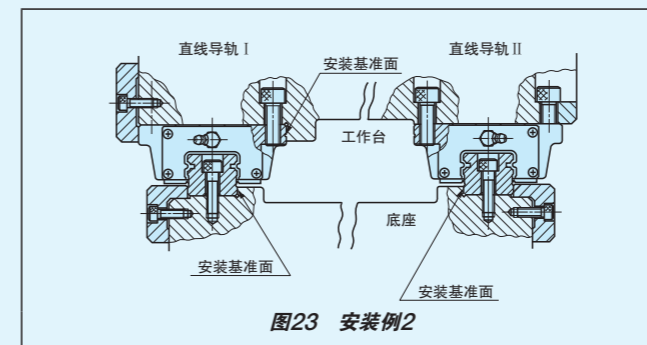
- 移动工作台，确认运动状况顺畅后固定直线导轨II的滑轨。被固定的直线导轨II的滑块通过后立即拧紧固定螺栓。从一端起反复用该方法依次将滑轨固定。(参照图22)



8 直线导轨II的滑块的固定

- 固定直线导轨II的另一个滑块。

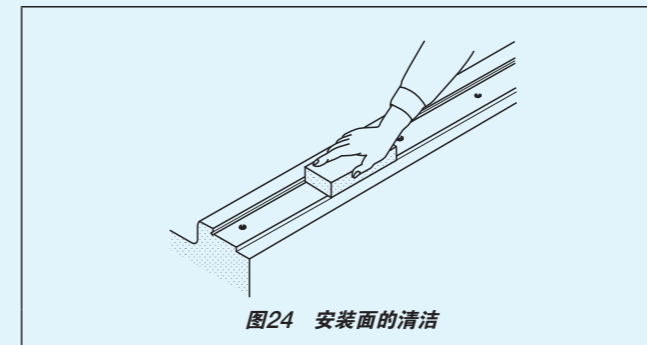
例2 需要直线运动的精度和刚性时的组装



需要直线运动的精度和刚性时，可设2处底座安装基准面，1处工作台安装基准面，并按照下面的步骤安装。(参照图23)

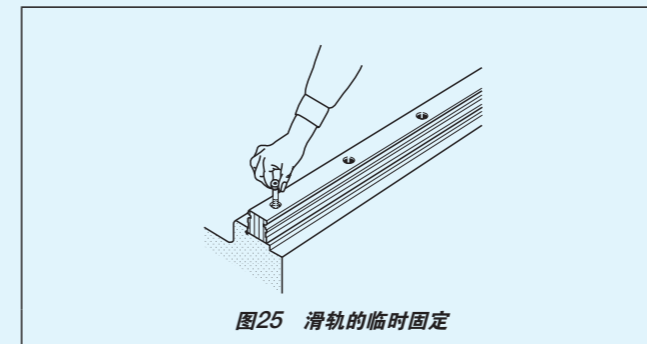
1 安装面和安装基准面的清洁

- 请用油石等去除安装直线导轨的机械、装置的安装面及安装基准面上的毛刺和伤痕，并用干净的布擦拭(参照图24)。
- 请用干净的布擦去直线导轨的安装基准面及安装面上的防锈油和污物。



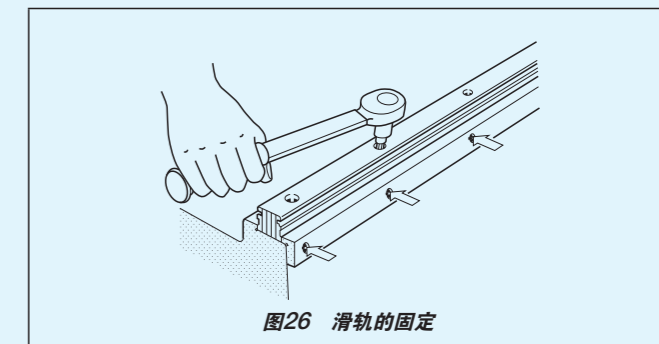
2 直线导轨I、II的滑轨的临时固定

- 将直线导轨I的滑轨的安装基准面对准底座的安装基准面后临时固定。(参照图25)
- 此时请确认固定螺栓不与安装孔干涉。



3 直线导轨I、II的滑轨的固定

- 用压板或紧固螺钉使直线导轨I的滑轨安装基准面贴紧底座的安装基准面，拧紧同一位置上的固定螺栓。从一端起反复用该方法依次将滑轨固定。(参照图26)



4 直线导轨I、II的滑块的临时固定

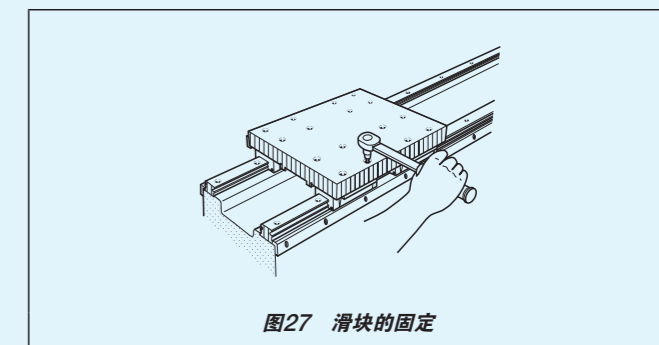
- 将滑块与工作台的安装位置对齐，轻轻放上工作台。将直线导轨I、II的滑块临时固定在工作台上。

5 直线导轨I的滑块的固定

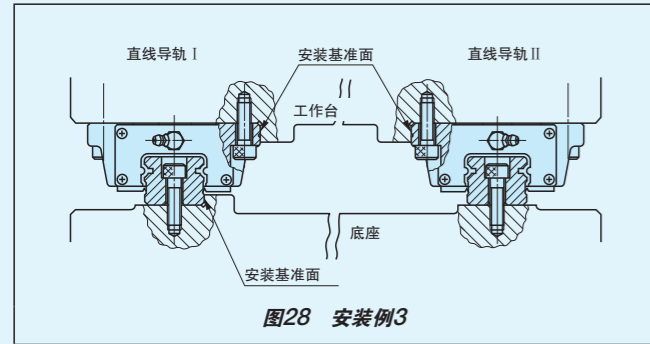
- 用压板或紧固螺钉将直线导轨I的滑块的安装基准面正确对准工作台的安装基准面并固定。

6 直线导轨II的滑块的固定

- 移动工作台，确认运动状况顺畅后固定直线导轨II的滑块。(参照图27)



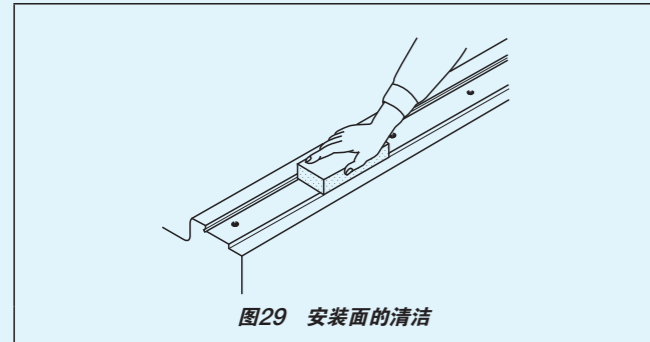
例3 滑块与滑轨的分离式组装



如果放上工作台后无法切实固定时,可在底座加工1处安装基准面,工作台加工2处安装基准面,并按照下面的步骤安装。(参照图28)

1 安装面和安装基准面的清洁

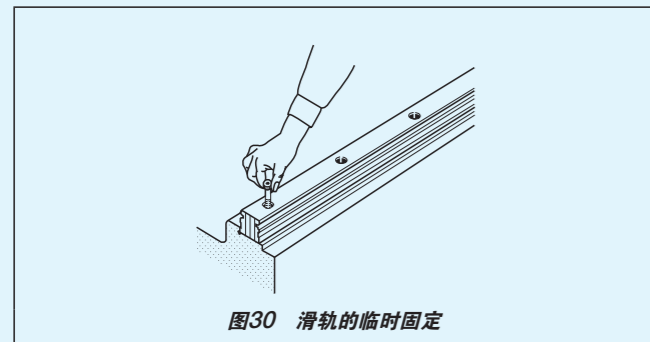
- 请用油石等去除安装直线导轨的机械、装置的安装面及安装基准面上的毛刺和伤痕,并用干净的布擦拭(参照图29)。
- 请用干净的布擦去直线导轨的安装基准面及安装面上的防锈油和污物。



2 直线导轨I、II的滑轨的临时固定

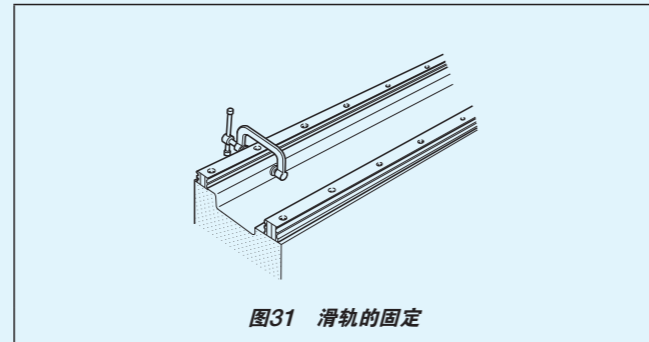
- 将直线导轨I的滑轨的安装基准面对准底座的安装基准面后临时固定。(参照图30)

此时请确认固定螺栓不与安装孔干涉。



3 直线导轨I的滑轨的固定

- 用小号老虎钳等使滑轨的安装基准面贴紧底座的安装基准面,拧紧同一位置上的固定螺栓。从一端起反复用该方法依次将滑轨固定。(参照图31)
- 直线导轨II的滑轨保持临时固定状态。

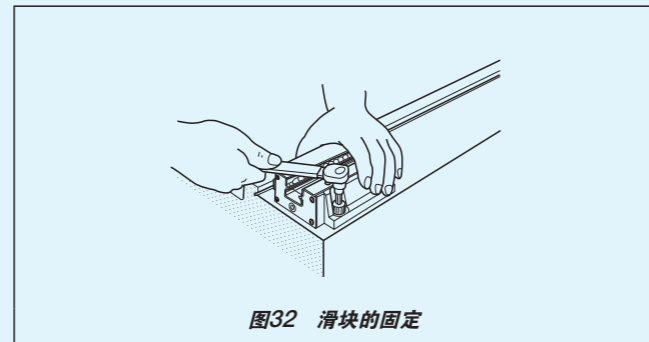


4 滑轨与滑块的分离

- 确认直线导轨I、II的滑轨和滑块的搭配及位置关系后,将滑块从滑轨上分离下来。

5 直线导轨I、II的滑块的固定

- 正确对准直线导轨I、II的滑块的安装基准面并固定。(参照图32)



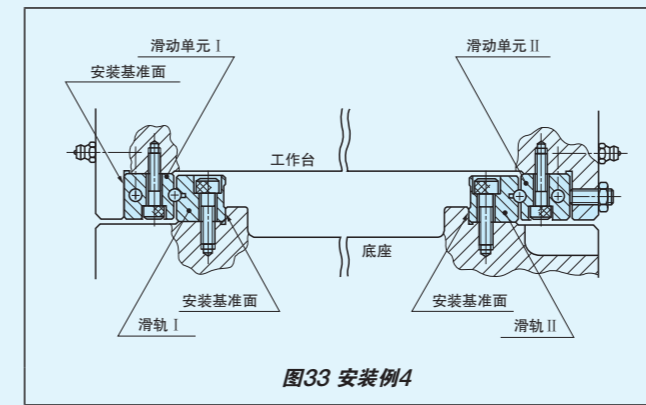
6 滑轨和滑块的组合

- 将固定在工作台上的滑块对准固定和临时固定在底座上的滑轨位置,保持平行,慢慢、小心地套入装好。

7 直线导轨II的滑轨的固定

- 移动工作台,确认运动状况顺畅后固定直线导轨II的滑轨。被固定的直线导轨II的滑块通过后立即拧紧固定螺栓。从一端起反复用该方法依次将滑轨固定。

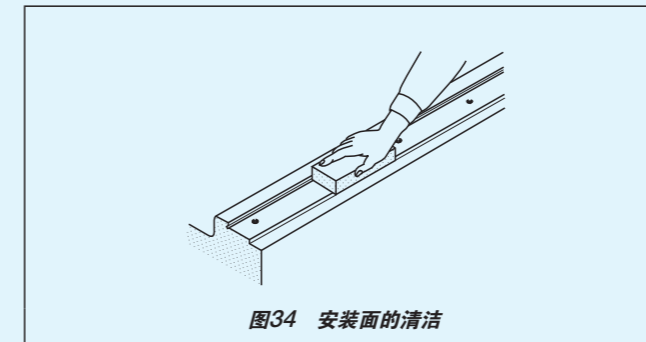
例4 直线导轨模组的组装



直线导轨模组通常2套并列使用,如图33所示。安装一般步骤如下所示(参照图33)。

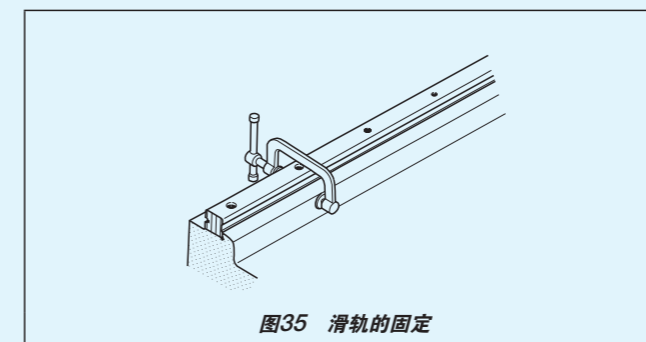
1 安装面和安装基准面的清洁

- 请用油石等去除安装直线导轨模组的机械、装置的安装面及安装基准面上的毛刺和伤痕,并用干净的布擦拭(参照图34)。
- 请用干净的布擦去直线导轨模组的安装基准面及安装面上的防锈油和污物。



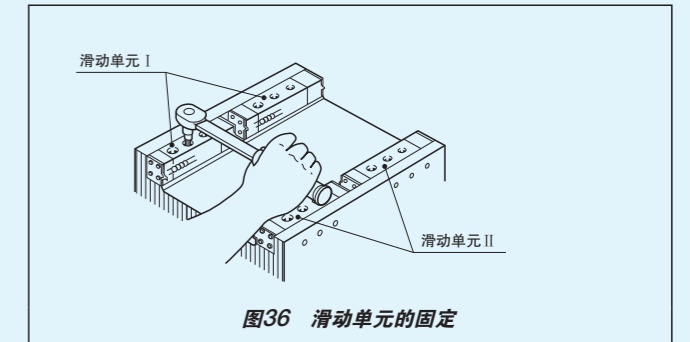
2 滑轨的固定

- 将滑轨I、II的安装基准面正确对准底座的安装基准面,用小号老虎钳等使其贴紧,拧紧同一位置上的固定螺栓(参照图35)。



3 滑动单元的固定

- 将滑动单元I的安装基准面正确对准工作台的安装基准面,拧紧固定螺栓,临时固定滑动单元II(参照图36)。

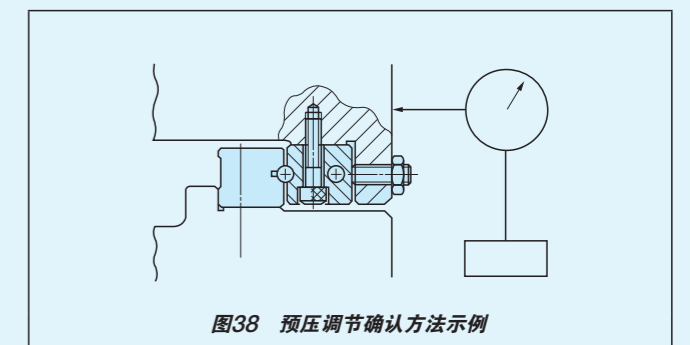
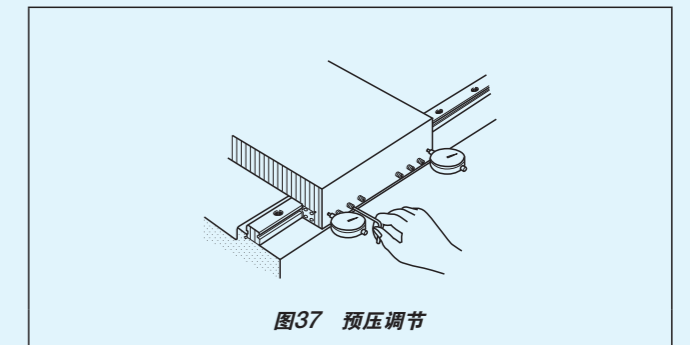


4 工作台和底座的组合

- 将固定在工作台上的滑动单元对准固定在底座上的滑轨位置,保持平行,慢慢、小心地套入装好。

5 滑动单元II的固定

- 如图37所示,一边用千分表测量间隙,一边从中央的预压调节螺丝开始,拧紧所有的预压调节螺丝。
- 左右移动工作台,千分表停止跳动时,表示为零预压或轻微预压状态。
- 预压调节结束后,拧紧固定螺栓。



基准侧滑轨的安装方法

安装基准侧滑轨有下面所示的一些方法。请根据机械、装置的规格选择适当的方法安装。

①使用安装基准面的方法

- 用压板或小号老虎钳等使滑轨的安装基准面贴紧底座的安装基准面，拧紧同一位置上的固定螺栓。从一端起反复用该方法依次将滑轨固定。

②使用临时基准面的方法

- 在底座的安装面附近加工临时基准面，将滑轨临时固定后，如图39所示，将测定架固定在滑块上面并使指示器接触临时基准面，从滑轨的一端开始边控制直线度，边依次固定。

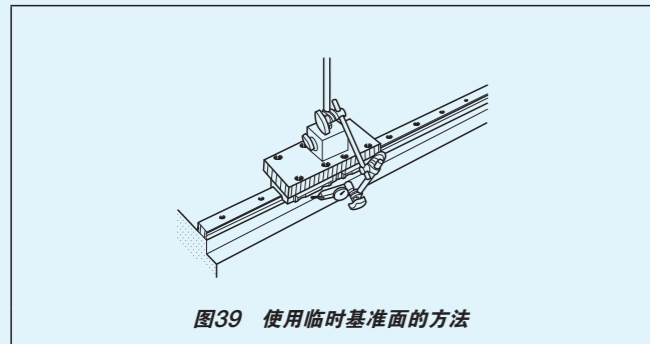


图39 使用临时基准面的方法

③利用直规的方法

- 将滑轨临时固定后，如图40所示，将指示器接触滑轨的安装基准面，以直规为基准，从滑轨的一端开始边控制直线度，边依次固定。

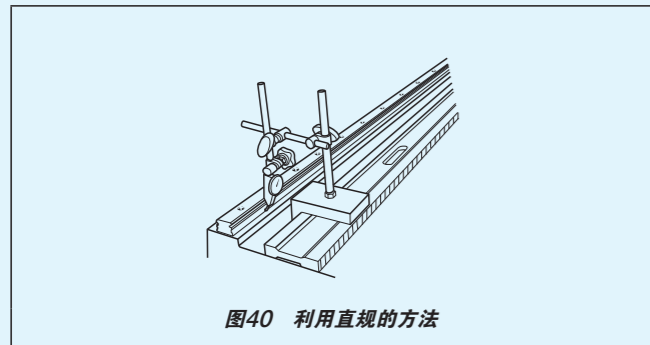


图40 利用直规的方法

从动侧滑轨的安装方法

安装从动侧滑轨有下面所示的一些方法。请根据机械、装置的规格选择适当的方法安装。

①使用安装基准面的方法

- 用压板或小号老虎钳等使滑轨的安装基准面贴紧底座的安装基准面，拧紧同一位置上的固定螺栓。从一端起反复用该方法依次将滑轨固定。

②效仿基准侧滑轨的方法

- 正确安装基准侧滑轨后，将一个从动侧滑块按运动方向正确安装，并临时固定剩下的另一个从动侧滑块和滑轨，边确认是否顺畅运动，边从一端开始依次固定从动侧滑轨。

③利用直规的方法

- 将滑轨临时固定后，如图40所示，将指示器接触滑轨的安装基准面，以直规为基准，从滑轨的一端开始边控制直线度，边依次固定。

④使用基准侧直线导轨的方法

- 如图41所示，将测定架固定在基准侧滑块上面并使指示器接触从动侧滑轨的安装基准面，从滑轨的一端开始边控制直线度，边依次固定。

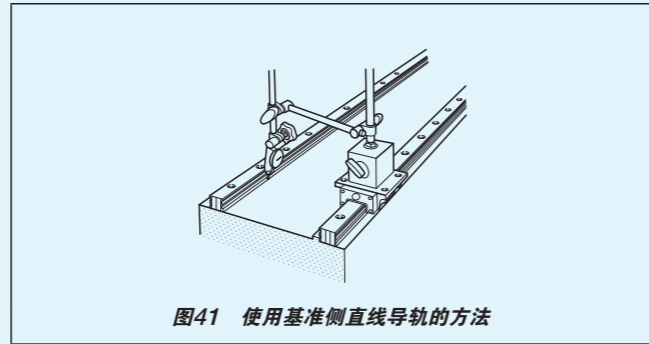


图41 使用基准侧直线导轨的方法

将滑轨对接使用时的安装步骤

将几根滑轨对接起来使用时，必须指定特别配置的对接滑轨(非兼容规格、辅助标记“/A”)或对接规格滑轨(自由组合规格、辅助标记“/T”)。

如图42所示，对接滑轨的端部上表面标有对接标记。对接安装滑轨的一般步骤如下所示。

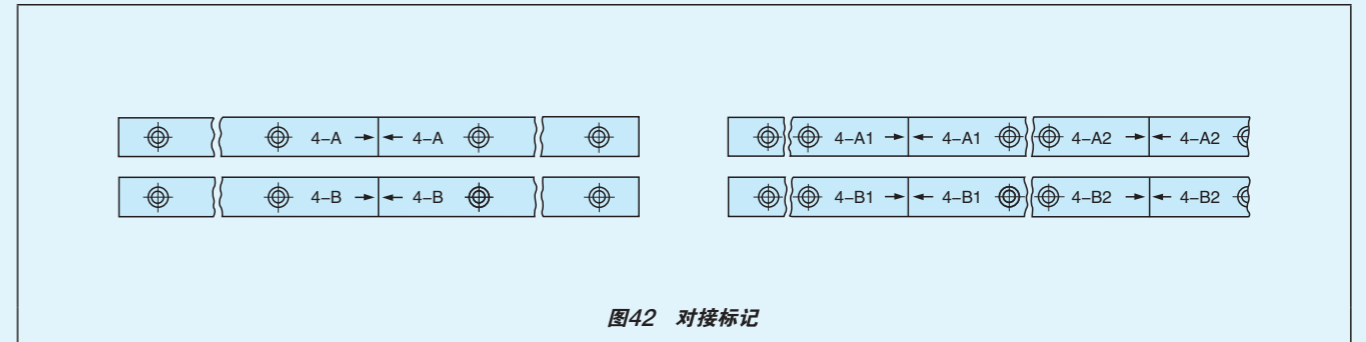


图42 对接标记

① 对齐滑轨端部上表面的对接标记并临时固定。此外，自由组合系列的对接规格滑轨经过了标准化加工，所以对于对接位置不作特别指定。

② 将滑轨的安装基准面正确对准底座的安装基准面并依次固定。安装时应用小号老虎钳等使滑轨的安装基准面贴紧底座的安装基准面，使滑轨的对接部不产生高低差。(参照图43)

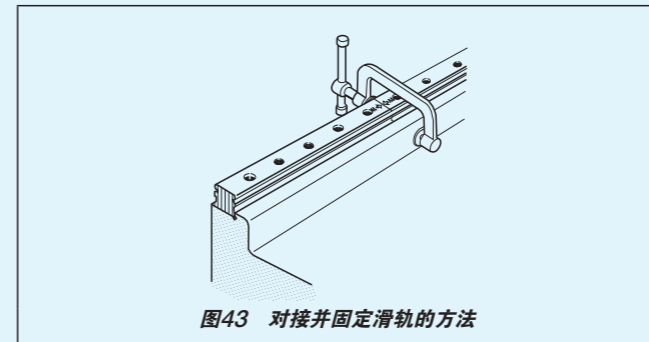


图43 对接并固定滑轨的方法

附表

● 单位的换算表

SI、CGS单位制及工程单位制的对照表

量 单位制	长度	质量	时间	加速度	力	应力、压力
SI	m	kg	s	m/s ²	N	Pa
CGS	cm	g	s	Gal	dyn	dyn/cm ²
工程	m	kgf·s ² /m	s	m/s ²	kgf	kgf/m ²

SI单位制的换算

量	单位的名称	代号	SI单位的换算率	SI单位的名称	代号
角 度	度	°	$\pi/180$	弧度	rad
	分	'	$\pi/10\ 800$		
	秒	"	$\pi/648\ 000$		
长 度	米	m	1	米	m
	微米	μ	10^{-6}		
	埃	Å	10^{-10}		
	X射线单位 海里	n mile	$\approx 1.002\ 08 \times 10^{-13}$ 1852		
面 积	平方米	m ²	1	平方米	m ²
	公亩	a	10^2		
	公顷	ha	10^4		
体 积	立方米	m ³	1	立方米	m ³
	公升	l, L	10^{-3}		
质 量	千克	kg	1	千克	kg
	吨	t	10^3		
	原子质量单位	u	$\approx 1.660\ 57 \times 10^{-27}$		
时 间	秒	s	1	秒	s
	分	min	60		
	时	h	3 600		
	天	d	86 400		
速 度	米每秒	m/s	1	米每秒	m/s
	海里	kn	1 852/3 600		
频率及振动频率	周	s ⁻¹	1	赫兹	Hz
转 速	次每分钟	rpm	1/60	每秒	s ⁻¹
角 速 度	弧度每秒	rad/s	1	弧度每秒	rad/s
加 速 度	米/秒 ²	m/s ²	1	米/秒 ²	m/s ²
	g	G	9.806 65		
力	千克力	kgf	9.806 65	牛顿	N
	吨力	tf	9 806.65		
	达因	dyn	10^{-5}		
力 矩	千克力米	kgf·m	9.806 65	牛顿米	N·m
应力及压力	千克力每平方米	kgf/m ²	9.806 65	帕斯卡	Pa
	千克力每平方厘米	kgf/cm ²	$9.806\ 65 \times 10^4$		
	千克力每平方毫米	kgf/mm ²	$9.806\ 65 \times 10^6$		

能量	功率	温度	粘度	动粘度	磁通量	磁通密度	磁场强度
J	W	K	Pa·s	m ² /s	Wb	T	A/m
erg	erg/s	°C	P	St	Mx	Gs	Oe
kgf·m	kgf·m/s	°C	kgf·s/m ²	m ² /s	—	—	—

量	单位的名称	代号	SI单位的换算率	SI单位的名称	代号
压 力	米水柱	mH ₂ O	9 806.65	帕斯卡	Pa
	毫米汞柱	mmHg	101 325/760		
	托	Torr	101 325/760		
	标准大气压 巴	atm bar	101 325 10^5		
能 量	尔格	erg	10^{-7}	焦耳	J
	国际蒸汽表卡	cal _{IT}	4.186 8		
	千克力米	kgf·m	9.806 65		
	千瓦小时	kW·h	3.600×10^6		
	马力小时 电子伏特	PS·h eV	$\approx 2.647\ 79 \times 10^6$ $\approx 1.602\ 19 \times 10^{-19}$		
功率及动力	瓦特	W	1	瓦特	W
	公制马力	PS	≈ 735.5		
	千克力米每秒	kgf·m/s	9.806 65		
粘 度	泊	P	10^{-1}	帕秒	Pa·s
	厘泊	cP	10^{-3}		
	千克力秒每平方米	kgf·s/m ²	9.806 65		
动 粘 度	施	St	10^{-4}	平方米每秒	m ² /s
	厘施	cSt	10^{-6}		
温 度	度	°C	+273.15	开尔文	K
放 射 能 照 射 量 吸 收 剂 量 当 量 剂 量	居里	Ci	3.7×10^{10}	贝克勒尔 库伦每千克 戈 希沃特	Bq C/kg Gy Sv
	伦琴	R	2.58×10^{-4}		
	拉德	rad	10^{-2}		
	雷姆	rem	10^{-2}		
磁 通 量	麦克斯韦	Mx	10^{-8}	韦伯	Wb
磁 通 密 度	伽玛	γ	10^{-9}	特斯拉	T
	高斯	Gs	10^{-4}		
磁 场 强 度	奥斯特	Oe	$10^3/4\pi$	安培每米	A/m
电 量 电 势 静 电 电 容 电 阻 电 导 电 感 电 流	库伦	C	1	库伦 伏特 法拉 欧姆 西门子 亨利 安培	C V F Ω S H A
	伏特	V	1		
	法拉	F	1		
	欧姆	Ω	1		
	西门子	S	1		
	亨利	H	1		
	安培	A	1		

●inch-mm换算表

1 inch=25.4mm

inch		0"	1"	2"	3"	4"	5"	6"	7"	8"
分数	小数									
0	0		25.400	50.800	76.200	101.600	127.000	152.400	177.800	203.200
1 / 64"	0.015625	0.397	25.797	51.197	76.597	101.997	127.397	152.797	178.197	203.597
1 / 32"	0.031250	0.794	26.194	51.594	76.994	102.394	127.794	153.194	178.594	203.994
3 / 64"	0.046875	1.191	26.591	51.991	77.391	102.791	128.191	153.591	178.991	204.391
1 / 16"	0.062500	1.588	26.988	52.388	77.788	103.188	128.588	153.988	179.388	204.788
5 / 64"	0.078125	1.984	27.384	52.784	78.184	103.584	128.984	154.384	179.784	205.184
3 / 32"	0.093750	2.381	27.781	53.181	78.581	103.981	129.381	154.781	180.181	205.581
7 / 64"	0.109375	2.778	28.178	53.578	78.978	104.378	129.778	155.178	180.578	205.978
1 / 8"	0.125000	3.175	28.575	53.975	79.375	104.775	130.175	155.575	180.975	206.375
9 / 64"	0.140625	3.572	28.972	54.372	79.772	105.172	130.572	155.972	181.372	206.772
5 / 32"	0.156250	3.969	29.369	54.769	80.169	105.569	130.969	156.369	181.769	207.169
11 / 64"	0.171875	4.366	29.766	55.166	80.566	105.966	131.366	156.766	182.166	207.566
3 / 16"	0.187500	4.762	30.162	55.562	80.962	106.362	131.762	157.162	182.562	207.962
13 / 64"	0.203125	5.159	30.559	55.959	81.359	106.759	132.159	157.559	182.959	208.359
7 / 32"	0.218750	5.556	30.956	56.356	81.756	107.156	132.556	157.956	183.356	208.756
15 / 64"	0.234375	5.953	31.353	56.753	82.153	107.553	132.953	158.353	183.753	209.153
1 / 4"	0.250000	6.350	31.750	57.150	82.550	107.950	133.350	158.750	184.150	209.550
17 / 64"	0.265625	6.747	32.147	57.547	82.947	108.347	133.747	159.147	184.547	209.947
9 / 32"	0.281250	7.144	32.544	57.944	83.344	108.744	134.144	159.544	184.944	210.344
19 / 64"	0.296875	7.541	32.941	58.341	83.741	109.141	134.541	159.941	185.341	210.741
5 / 16"	0.312500	7.938	33.338	58.738	84.138	109.538	134.938	160.338	185.738	211.138
21 / 64"	0.328125	8.334	33.734	59.134	84.534	109.934	135.334	160.734	186.134	211.534
11 / 32"	0.343750	8.731	34.131	59.531	84.931	110.331	135.731	161.131	186.531	211.931
23 / 64"	0.359375	9.128	34.528	59.928	85.328	110.728	136.128	161.528	186.928	212.328
3 / 8"	0.375000	9.525	34.925	60.325	85.725	111.125	136.525	161.925	187.325	212.725
25 / 64"	0.390625	9.922	35.322	60.722	86.122	111.522	136.922	162.322	187.722	213.122
13 / 32"	0.406250	10.319	35.719	61.119	86.519	111.919	137.319	162.719	188.119	213.519
27 / 64"	0.421875	10.716	36.116	61.516	86.916	112.316	137.716	163.116	188.516	213.916
7 / 16"	0.437500	11.112	36.512	61.912	87.312	112.712	138.112	163.512	188.912	214.312
29 / 64"	0.453125	11.509	36.909	62.309	87.709	113.109	138.509	163.909	189.309	214.709
15 / 32"	0.468750	11.906	37.306	62.706	88.106	113.506	138.906	164.306	189.706	215.106
31 / 64"	0.484375	12.303	37.703	63.103	88.503	113.903	139.303	164.703	190.103	215.503
1 / 2"	0.500000	12.700	38.100	63.500	88.900	114.300	139.700	165.100	190.500	215.900

1 inch=25.4mm

inch		0"	1"	2"	3"	4"	5"	6"	7"	8"
分数	小数									
33 / 64"	0.515625	13.097	38.497	63.897	89.297	114.697	140.097	165.497	190.897	216.297
17 / 32"	0.531250	13.494	38.894	64.294	89.694	115.094	140.494	165.894	191.294	216.694
35 / 64"	0.546875	13.891	39.291	64.691	90.091	115.491	140.891	166.291	191.691	217.091
9 / 16"	0.562500	14.288	39.688	65.088	90.488	115.888	141.288	166.688	192.088	217.488
37 / 64"	0.578125	14.684	40.084	65.484	90.884	116.284	141.684	167.084	192.484	217.884
19 / 32"	0.593750	15.081	40.481	65.881	91.281	116.681	142.081	167.481	192.881	218.281
39 / 64"	0.609375	15.478	40.878	66.278	91.678	117.078	142.478	167.878	193.278	218.678
5 / 8"	0.625000	15.875	41.275	66.675	92.075	117.475	142.875	168.275	193.675	219.075
41 / 64"	0.640625	16.272	41.672	67.072	92.472	117.872	143.272	168.672	194.072	219.472
21 / 32"	0.656250	16.669	42.069	67.469	92.869	118.269	143.669	169.069	194.469	219.869
43 / 64"	0.671875	17.066	42.466	67.866	93.266	118.666	144.066	169.466	194.866	220.266
11 / 16"	0.687500	17.462	42.862	68.262	93.662	119.062	144.462	169.862	195.262	220.662
45 / 64"	0.703125	17.859	43.259	68.659	94.059	119.459	144.859	170.259	195.659	221.059
23 / 32"	0.718750	18.256	43.656	69.056	94.456	119.856	145.256	170.656	196.056	221.456
47 / 64"	0.734375	18.653	44.053	69.453	94.853	120.253	145.653	171.053	196.453	221.853
3 / 4"	0.750000	19.050	44.450	69.850	95.250	120.650	146.050	171.450	196.850	222.250
49 / 64"	0.765625	19.447	44.847	70.247	95.647	121.047	146.447	171.847	197.247	222.647
25 / 32"	0.781250	19.844	45.244	70.644	96.044	121.444	146.844	172.244	197.644	223.044
51 / 64"	0.796875	20.241	45.641	71.041	96.441	121.841	147.241	172.641	198.041	223.441
13 / 16"	0.812500	20.638	46.038	71.438	96.838	122.238	147.638	173.038	198.438	223.838
53 / 64"	0.828125	21.034	46.434	71.834	97.234	122.634	148.034	173.434	198.834	224.234
27 / 32"	0.843750	21.431	46.831	72.231	97.631	123.031	148.431	173.831	199.231	224.631
55 / 64"	0.859375	21.828	47.228	72.628	98.028	123.428	148.828	174.228	199.628	225.028
7 / 8"	0.875000	22.225	47.625	73.025	98.425	123.825	149.225	174.625	200.025	225.425
57 / 64"	0.890625	22.622	48.022	73.422	98.822	124.222	149.622	175.022	200.422	225.822
29 / 32"	0.906250	23.019	48.419	73.819	99.219	124.619	150.019	175.419	200.819	226.219
59 / 64"	0.921875	23.416	48.816	74.216	99.616	125.016	150.416	175.816	201.216	226.616
15 / 16"	0.937500	23.812	49.212	74.612	100.012	125.412	150.812	176.212	201.612	227.012
61 / 64"	0.953125	24.209	49.609	75.009	100.409	125.809	151.209	176.609	202.009	227.409
31 / 32"	0.968750	24.606	50.006	75.406	100.806	126.206	151.606	177.006	202.406	227.806
63 / 64"	0.984375	25.003	50.403	75.803	101.203	126.603	152.003	177.403	202.803	228.203

● 硬度换算表(参考)

洛氏 C标准硬度 负荷1471N HRC	维氏硬度 HV	布氏硬度		洛氏硬度		肖氏硬度 HS
		标准球	碳化钨球	A标准 负荷588.4N 金刚石锥形压头	B标准 负荷980.7N 直径 $1/16$ in球	
68	940	—	—	85.6	—	97
67	900	—	—	85.0	—	95
66	865	—	—	84.5	—	92
65	832	—	(739)	83.9	—	91
64	800	—	(722)	83.4	—	88
63	772	—	(705)	82.8	—	87
62	746	—	(688)	82.3	—	85
61	720	—	(670)	81.8	—	83
60	697	—	(654)	81.2	—	81
59	674	—	(634)	80.7	—	80
58	653	—	615	80.1	—	78
57	633	—	595	79.6	—	76
56	613	—	577	79.0	—	75
55	595	—	560	78.5	—	74
54	577	—	543	78.0	—	72
53	560	—	525	77.4	—	71
52	544	(500)	512	76.8	—	69
51	528	(487)	496	76.3	—	68
50	513	(475)	481	75.9	—	67
49	498	(464)	469	75.2	—	66
48	484	451	455	74.7	—	64
47	471	442	443	74.1	—	63
46	458	432	432	73.6	—	62
45	446	421	421	73.1	—	60
44	434	409	409	72.5	—	58
43	423	400	400	72.0	—	57
42	412	390	390	71.5	—	56
41	402	381	381	70.9	—	55
40	392	371	371	70.4	—	54
39	382	362	362	69.9	—	52

洛氏 C标准硬度 负荷1471N HRC	维氏硬度 HV	布氏硬度		洛氏硬度		肖氏硬度 HS
		标准球	碳化钨球	A标准 负荷588.4N 金刚石锥形压头	B标准 负荷980.7N 直径 $1/16$ in球	
38	372	353	353	69.4	—	51
37	363	344	344	68.9	—	50
36	354	336	336	68.4	(109.0)	49
35	345	327	327	67.9	(108.5)	48
34	336	319	319	67.4	(108.0)	47
33	327	311	311	66.8	(107.5)	46
32	318	301	301	66.3	(107.0)	44
31	310	294	294	65.8	(106.0)	43
30	302	286	286	65.3	(105.5)	42
29	294	279	279	64.7	(104.5)	41
28	286	271	271	64.3	(104.0)	41
27	279	264	264	63.8	(103.0)	40
26	272	258	258	63.3	(102.5)	38
25	266	253	253	62.8	(101.5)	38
24	260	247	247	62.4	(101.0)	37
23	254	243	243	62.0	100.0	36
22	248	237	237	61.5	99.0	35
21	243	231	231	61.0	98.5	35
20	238	226	226	60.5	97.8	34
(18)	230	219	219	—	96.7	33
(16)	222	212	212	—	95.5	32
(14)	213	203	203	—	93.9	31
(12)	204	194	194	—	92.3	29
(10)	196	187	187	—	90.7	28
(8)	188	179	179	—	89.5	27
(6)	180	171	171	—	87.1	26
(4)	173	165	165	—	85.5	25
(2)	166	158	158	—	83.5	24
(0)	160	152	152	—	81.7	24

● 轴的尺寸容许公差

直径的分类 mm		b12		c12		d6		e6		e12		f5		f6		g5	
超过	以下	上	下	上	下	上	下	上	下	上	下	上	下	上	下	上	下
—	3	-140	-240	-60	-160	-20	-26	-14	-20	-14	-114	-6	-10	-6	-12	-2	-6
3	6	-140	-260	-70	-190	-30	-38	-20	-28	-20	-140	-10	-15	-10	-18	-4	-9
6	10	-150	-300	-80	-230	-40	-49	-25	-34	-25	-175	-13	-19	-13	-22	-5	-11
10	18	-150	-330	-95	-275	-50	-61	-32	-43	-32	-212	-16	-24	-16	-27	-6	-14
18	30	-160	-370	-110	-320	-65	-78	-40	-53	-40	-250	-20	-29	-20	-33	-7	-16
30	40	-170	-420	-120	-370	-80	-96	-50	-66	-50	-300	-25	-36	-25	-41	-9	-20
40	50	-180	-430	-130	-380	-100	-119	-60	-79	-60	-360	-30	-43	-30	-49	-10	-23
50	65	-190	-490	-140	-440	-120	-142	-72	-94	-72	-422	-36	-51	-36	-58	-12	-27
65	80	-200	-500	-150	-450	-145	-170	-85	-110	-85	-485	-43	-61	-43	-68	-14	-32
80	100	-220	-570	-170	-520	-170	-199	-100	-129	-100	-560	-50	-70	-50	-79	-15	-35
100	120	-240	-590	-180	-530	-190	-222	-110	-142	-110	-630	-56	-79	-56	-88	-17	-40
120	140	-260	-660	-200	-600	-210	-246	-125	-161	-125	-695	-62	-87	-62	-98	-18	-43
140	160	-280	-680	-210	-610	-210	-246	-125	-161	-125	-695	-62	-87	-62	-98	-18	-43
160	180	-310	-710	-230	-630	-230	-270	-135	-175	-135	-765	-68	-95	-68	-108	-20	-47
180	200	-340	-800	-240	-700	-230	-270	-135	-175	-135	-765	-68	-95	-68	-108	-20	-47
200	225	-380	-840	-260	-720	-240	-280	-280	-740	-240	-820	-190	-222	-110	-142	-110	-630
225	250	-420	-880	-280	-740	-250	-280	-280	-740	-250	-820	-190	-222	-110	-142	-110	-630
250	280	-480	-1000	-300	-820	-280	-740	-280	-740	-280	-820	-190	-222	-110	-142	-110	-630
280	315	-540	-1060	-330	-850	-300	-820	-300	-820	-300	-820	-190	-222	-110	-142	-110	-630
315	355	-600	-1170	-360	-930	-330	-850	-330	-850	-330	-850	-210	-246	-125	-161	-125	-695
355	400	-680	-1250	-400	-970	-360	-930	-360	-930	-360	-930	-210	-246	-125	-161	-125	-695
400	450	-760	-1390	-440	-1070	-400	-970	-400	-970	-400	-970	-210	-246	-125	-161	-125	-695
450	500	-840	-1470	-480	-1110	-440	-1070	-440	-1070	-440	-1070	-230	-270	-135	-175	-135	-765

直径的分类 mm		h12		js5		j5		js6		j6		j7		k5		k6	
超过	以下	上	下	上	下	上	下	上	下	上	下	上	下	上	下	上	下
—	3	0	-100	+2	-2	+2	-2	+3	-3	+4	-2	+6	-4	+4	0	+6	0
3	6	0	-120	+2.5	-2.5	+3	-2	+4	-4	+6	-2	+8	-4	+6	+1	+9	+1
6	10	0	-150	+3	-3	+4	-2	+4.5	-4.5	+7	-2	+10	-5	+7	+1	+10	+1
10	18	0	-180	+4	-4	+5	-3	+5.5	-5.5	+8	-3	+12	-6	+9	+1	+12	+1
18	30	0	-210	+4.5	-4.5	+5	-4	+6.5	-6.5	+9	-4	+13	-8	+11	+2	+15	+2
30	40	0	-250	+5.5	-5.5	+6	-5	+8	-8	+11	-5	+15	-10	+13	+2	+18	+2
40	50	0	-300	+6.5	-6.5	+6	-7	+9.5	-9.5	+12	-7	+18	-12	+15	+2	+21	+2
50	65	0	-350	+7.5	-7.5	+6	-9	+11	-11	+13	-9	+20	-15	+18	+3	+25	+3
65	80	0	-400	+9	-9	+7	-11	+12.5	-12.5	+14	-11	+22	-18	+21	+3	+28	+3
80	100	0	-460	+10	-10	+7	-13	+14.5	-14.5	+16	-13	+25	-21	+24	+4	+33	+4
100	120	0	-520	+11.5	-11.5	+7	-16	+16	-16	+16	-16	+26	-26	+27	+4	+36	+4
120	140	0	-570	+12.5	-12.5	+7	-18	+18	-18	+18	-18	+29	-28	+29	+4	+40	+4
140	160	0	-630	+13.5	-13.5	+7	-20	+20	-20	+20	-20	+31	-32	+32	+5	+45	+5
160	180	0	-630	+13.5	-13.5	+7	-20	+20	-20	+20	-20	+31	-32	+32	+5	+45	+5
180	200	0	-630	+13.5	-13.5	+7	-20	+20	-20	+20	-20	+31	-32	+32	+5	+45	+5
200	225	0	-630	+13.5	-13.5	+7	-20	+20	-20	+20	-20	+31	-32	+32	+5	+45	+5
225	250	0	-630	+13.5	-13.5	+7	-20	+20	-20	+20	-20	+31	-32	+32	+5	+45	+5
250	280	0	-630	+13.5	-13.5	+7	-20	+20	-20	+20	-20	+31	-32	+32	+5	+45	+5
280	315	0	-630	+13.5	-13.5	+7	-20	+20	-20	+20	-20	+31	-32	+32	+5	+45	+5
315	355	0	-630	+13.5	-13.5	+7	-20	+20	-20	+20	-20	+31	-32	+32	+5	+45	+5
355	400	0	-630	+13.5	-13.5	+7	-20	+20	-20	+20	-20	+31	-32	+32	+5	+45	+5
400	450	0	-630	+13.5	-13.5	+7	-20	+20	-20	+20	-20	+31	-32	+32	+5	+45	+5
450	500	0	-630	+13.5	-13.5	+7	-20	+20	-20	+20	-20	+31	-32	+32	+5	+45	+5

单位 μm

直径的分类 mm		g6		h5		h6		h7		h8		h9		h10		h11		直径的分类 mm	
超过	以下	上	下	上	下	上	下	上	下	上	下	上	下	上	下	上	下	超过	以下
—	3	-2	-8	0	-4	0	-6	0	-10	0	-14	0	-25	0	-40	0	-60	—	3
3	6	-4	-12	0	-5	0	-8	0	-12	0	-18	0	-30	0	-48	0	-75	3	6
6	10	-5	-14	0	-6	0	-9	0	-15	0	-22	0	-36	0	-58	0	-90	6	10
10	18	-6	-17	0	-8	0	-11	0	-18	0	-27	0	-43	0	-70	0	-110	10	18
18	30	-7	-20	0	-9	0	-13	0	-21	0	-33	0	-52	0	-84	0	-130	18	30
30	40	-9	-25	0	-11	0	-16	0	-25	0	-39	0	-62	0	-100	0	-160	30	40
40	50	-10	-29	0	-13	0	-19	0	-30	0	-46	0	-74	0	-120	0	-190	40	50
50	65	-12	-34	0	-15	0	-22	0	-35	0	-54	0	-87	0	-140	0	-220	50	65
65	80	-14	-39	0	-18	0	-25	0	-40	0	-63	0	-100	0	-160	0	-250	65	80
80	100	-15	-44	0	-20	0	-29	0	-46	0	-72	0	-115	0	-185	0	-290	80	100
100	120	-17	-49	0	-23	0	-32	0	-52	0	-81	0	-130	0	-210	0	-320	100	120
120	140	-18	-54	0	-25	0	-36	0	-57	0	-89	0	-140	0	-230	0	-360	120	140
140	160	-20	-60	0	-27	0	-40	0	-63	0	-97	0	-155	0	-250	0	-400	140	160
160	180	-20	-60	0	-27	0	-40	0	-63	0	-97	0	-155	0	-250	0	-400	160	180
180	200	-20	-60	0	-27	0	-40	0	-63	0	-97	0	-155	0	-250	0	-400	180	200
200	225	-20	-60	0	-27	0	-40	0	-63	0	-97	0	-155	0	-250	0	-400	200	225
225	250	-20	-60	0	-27	0	-40	0	-63	0	-97	0	-155	0	-250	0	-400	225	250
250	280	-20	-60	0	-27	0	-40	0	-63	0	-97	0	-155	0	-250	0	-400	250	280
280	315	-20	-60	0	-27	0	-40	0	-63	0	-97	0	-155	0	-250	0	-400	280	315
315	355	-20	-60	0	-27	0	-40	0	-63	0	-97	0	-155	0	-250	0	-400	315	355
355	400	-20	-60	0	-27	0	-40	0	-63	0	-97	0	-155	0	-250	0	-400	355	400
400	450	-20	-60	0	-27	0	-40	0	-63	0	-97	0	-155	0	-250	0	-400	400	450
450	500	-20	-60	0	-27	0	-40	0	-63	0	-97	0	-155	0	-250	0	-400	450	500

单位 μm

直径的分类 mm		m5		m6		n5		n6		p6		直径的分类 mm	
超过	以下	上	下	上	下	上	下	上	下	上	下	超过	以下
—	3	+6	+2	+8	+2	+8	+4	+10	+4	+12	+6	—	3
3	6	+9	+4	+12	+4	+13	+8	+16	+8	+20	+12	3	6
6	10	+12	+6	+15	+6	+16	+10	+19	+10	+24	+15	6	10
10	18	+15	+7	+18	+7	+20	+12	+23	+12	+29	+18	10	18
18	30	+17	+8	+21	+8	+24	+15	+28	+15	+35	+22	18	30
30	40	+20	+9	+25	+9	+28	+17	+33	+17	+42	+26	30	40
40	50	+24	+11	+30	+11	+33	+20	+39	+20	+51	+32	40	50
50	65	+28	+13	+35	+13	+38	+23	+45	+23	+59	+37	50	65
65	80	+33	+15	+40	+15	+45	+27	+52	+27	+68	+43	65	80
80	100	+37	+17	+46	+17	+51	+31	+60	+31	+79	+50	80	100
100	120	+43	+20	+52	+20	+57	+34	+66	+34	+88	+56	100	120
120	140	+46	+21	+57	+21	+62	+37	+73	+37	+98	+62	120	140
140	160	+50	+23	+63	+23	+67	+40	+80	+40	+108	+68	140	160
160	180	+50	+23	+63	+23	+67	+40	+80	+40	+108	+68	160	180
180	200	+50	+23	+63	+23	+67	+40	+8					

● 轴承座孔的尺寸容许公差

直径的分类 mm		B12		E7		E11		E12		F6		F7		G6		G7	
超过	以下	上	下	上	下	上	下	上	下	上	下	上	下	上	下	上	下
—	3	+ 240	+140	+ 24	+ 14	+ 74	+ 14	+114	+ 14	+ 12	+ 6	+ 16	+ 6	+ 8	+ 2	+12	+ 2
3	6	+ 260	+140	+ 32	+ 20	+ 95	+ 20	+140	+ 20	+ 18	+10	+ 22	+10	+12	+ 4	+16	+ 4
6	10	+ 300	+150	+ 40	+ 25	+115	+ 25	+175	+ 25	+ 22	+13	+ 28	+13	+14	+ 5	+20	+ 5
10	18	+ 330	+150	+ 50	+ 32	+142	+ 32	+212	+ 32	+ 27	+16	+ 34	+16	+17	+ 6	+24	+ 6
18	30	+ 370	+160	+ 61	+ 40	+170	+ 40	+250	+ 40	+ 33	+20	+ 41	+20	+20	+ 7	+28	+ 7
30	40	+ 420	+170	+ 75	+ 50	+210	+ 50	+300	+ 50	+ 41	+25	+ 50	+25	+25	+ 9	+34	+ 9
40	50	+ 430	+180														
50	65	+ 490	+190	+ 90	+ 60	+250	+ 60	+360	+ 60	+ 49	+30	+ 60	+30	+29	+10	+40	+10
65	80	+ 500	+200														
80	100	+ 570	+220	+107	+ 72	+292	+ 72	+422	+ 72	+ 58	+36	+ 71	+36	+34	+12	+47	+12
100	120	+ 590	+240														
120	140	+ 660	+260														
140	160	+ 680	+280	+125	+ 85	+335	+ 85	+485	+ 85	+ 68	+43	+ 83	+43	+39	+14	+54	+14
160	180	+ 710	+310														
180	200	+ 800	+340														
200	225	+ 840	+380	+146	+100	+390	+100	+560	+100	+ 79	+50	+ 96	+50	+44	+15	+61	+15
225	250	+ 880	+420														
250	280	+1000	+480														
280	315	+1060	+540	+162	+110	+430	+110	+630	+110	+ 88	+56	+108	+56	+49	+17	+69	+17
315	355	+1170	+600														
355	400	+1250	+680	+182	+125	+485	+125	+695	+125	+ 98	+62	+119	+62	+54	+18	+75	+18
400	450	+1390	+760														
450	500	+1470	+840	+198	+135	+535	+135	+765	+135	+108	+68	+131	+68	+60	+20	+83	+20

直径的分类 mm		JS7		J7		K5		K6		K7		M6		M7		N6	
超过	以下	上	下	上	下	上	下	上	下	上	下	上	下	上	下	上	下
—	3	+ 5	- 5	+ 4	- 6	0	- 4	0	- 6	0	-10	- 2	- 8	-2	-12	- 4	-10
3	6	+ 6	- 6	+ 6	- 6	0	- 5	+2	- 6	+ 3	- 9	- 1	- 9	0	-12	- 5	-13
6	10	+ 7	- 7	+ 8	- 7	+1	- 5	+2	- 7	+ 5	-10	- 3	-12	0	-15	- 7	-16
10	18	+ 9	- 9	+10	- 8	+2	- 6	+2	- 9	+ 6	-12	- 4	-15	0	-18	- 9	-20
18	30	+10	-10	+12	- 9	+1	- 8	+2	-11	+ 6	-15	- 4	-17	0	-21	-11	-24
30	40	+12	-12	+14	-11	+2	- 9	+3	-13	+ 7	-18	- 4	-20	0	-25	-12	-28
40	50																
50	65	+15	-15	+18	-12	+3	-10	+4	-15	+ 9	-21	- 5	-24	0	-30	-14	-33
65	80																
80	100	+17	-17	+22	-13	+2	-13	+4	-18	+10	-25	- 6	-28	0	-35	-16	-38
100	120																
120	140	+20	-20	+26	-14	+3	-15	+4	-21	+12	-28	- 8	-33	0	-40	-20	-45
140	160																
160	180																
180	200	+23	-23	+30	-16	+2	-18	+5	-24	+13	-33	- 8	-37	0	-46	-22	-51
200	225																
225	250																
250	280	+26	-26	+36	-16	+3	-20	+5	-27	+16	-36	- 9	-41	0	-52	-25	-57
280	315																
315	355	+28	-28	+39	-18	+3	-22	+7	-29	+17	-40	-10	-46	0	-57	-26	-62
355	400																
400	450	+31	-31	+43	-20	+2	-25	+8	-32	+18	-45	-10	-50	0	-63	-27	-67
450	500																

单位 μm

直径的分类 mm		H6		H7		H8		H9		H10		H11		JS6		J6	
超过	以下	上	下	上	下	上	下	上	下	上	下	上	下	上	下	上	下
—	3	+ 6	0	+10	0	+14	0	+ 25	0	+ 40	0	+ 60	0	+ 3	- 3	+ 2	-4
3	6	+ 8	0	+12	0	+18	0	+ 30	0	+ 48	0	+ 75	0	+ 4	- 4	+ 5	-3
6	10	+ 9	0	+15	0	+22	0	+ 36	0	+ 58	0	+ 90	0	+ 4.5	- 4.5	+ 5	-4
10	18	+11	0	+18	0	+27	0	+ 43	0	+ 70	0	+110	0	+ 5.5	- 5.5	+ 6	-5
18	30	+13	0	+21	0	+33	0	+ 52	0	+ 84	0	+130	0	+ 6.5	- 6.5	+ 8	-5
30	40	+16	0	+25	0	+39	0	+ 62	0	+100	0	+160	0	+ 8	- 8	+10	-6
40	50																
50	65	+19	0	+30	0	+46	0	+ 74	0	+120	0	+190	0	+ 9.5	- 9.5	+13	-6
65	80																
80	100	+22	0	+35	0	+54	0	+ 87	0	+140	0	+220	0	+11	-11	+16	-6
100	120																
120	140	+25	0	+40	0	+63	0	+100	0	+160	0	+250	0	+12.5	-12.5	+18	-7
140	160																
160	180																
180	200	+29	0	+46	0	+72	0	+115	0	+185	0	+290	0	+14.5	-14.5	+22	-7
200	225																
225	250																
250	280	+32	0	+52	0	+81	0	+130	0	+210	0	+320	0	+16	-16	+25	-7
280	315																
315	355	+36	0	+57	0	+89	0	+140	0	+230	0	+360	0	+18	-18	+29	-7
355	400																
400	450	+40	0	+63	0	+97	0	+155	0	+250	0	+400	0	+20	-20	+33	-7
450	500																

单位 μm

直径的分类 mm		N7		P6		P7		R7		S7	
超过	以下	上	下	上	下	上	下	上	下	上	下
—	3	- 4	-14	- 6	-12	- 6	- 16	- 10	- 20	- 14	- 24
3	6	- 4	-16	- 9	-17	- 8	- 20	- 11	- 23	- 15	- 27
6	10	- 4	-19	-12	-21	- 9	- 24	- 13	- 28	- 17	- 32
10	18	- 5	-23	-15	-26	-11	- 29	- 16	- 34	- 21	- 39
18	30	- 7	-28	-18	-31	-14	- 35	- 20	- 41	- 27	- 48
30	40	- 8	-33	-21	-37	-17	- 42	- 25	- 50	- 34	- 59
40	50										
50	65	- 9	-39	-26	-45	-21	- 51	- 30	- 60	- 42	- 72
65	80										
80	100	-10	-45	-30	-52	-24	- 59	- 38	- 73	- 58	- 93
100	120										
120	140	-12	-52	-36	-61	-28	- 68	- 48	- 88	- 77	-117
140	160										
160	180										
180	200	-14	-60	-41	-70	-33	- 79	- 60	-106	-105	-151
200	225										
225	250										
250	280	-14	-66	-47	-79	-36	- 88	- 63	-109	-113	-169
280	315										
315	355	-16	-73	-51	-87	-41	- 98	- 74	-126	-138	-190
355	400										
400	450	-17	-80	-55	-95	-45	-108	- 87	-144	-169	-226
450	500										

形式标记索引

形式标记	系列名称	刊载 产品目录	页码	形式标记	系列名称	刊载 产品目录	页码
B							
BG	滚珠滑套	RED	II-212	LM...F AJ	直线衬套	RED	II-181
BK...A	袖珍型直线 旋转衬套	RED	II-207	LM...F OP	直线衬套	RED	II-181
BSP...SL	精密滚珠滑组	RED	II-89	LM...F UU	直线衬套	RED	II-183
BSPG...SL	精密滚珠滑组	RED	II-91	LM...F UU AJ	直线衬套	RED	II-183
BSR...SL	精密滚珠滑组	RED	II-93	LM...F UU OP	直线衬套	RED	II-183
BSU...A	滚珠滑组	RED	II-99	LM...N	直线衬套	RED	II-167
BWU	高刚性精密滚珠滑组	RED	II-81	LM...N AJ	直线衬套	RED	II-167
C							
CRW	交叉滚子直线导轨	RED	II-33	LM...N F	直线衬套	RED	II-181
CRW...SL	交叉滚子直线导轨	RED	II-33	LM...N F AJ	直线衬套	RED	II-181
CRWG	内置齿条&齿轮型 交叉滚子直线导轨	RED	II-27	LM...N F OP	直线衬套	RED	II-181
CRWG...H	内置齿条&齿轮型 交叉滚子直线导轨H	RED	II-31	LM...N F UU	直线衬套	RED	II-183
CRWM	交叉滚子直线导轨	RED	II-49	LM...N F UU AJ	直线衬套	RED	II-183
CRWU	交叉滚子直线导轨滑组	RED	II-63	LM...N F UU OP	直线衬套	RED	II-183
CRWU...R	交叉滚子直线导轨滑组	RED	II-67	LM...N OP	直线衬套	RED	II-167
CRWU...RS	交叉滚子直线导轨滑组	RED	II-71	LM...N UU	直线衬套	RED	II-171
CRWUG	内置齿条&齿轮型 交叉滚子直线导轨滑组	RED	II-61	LM...N UU AJ	直线衬套	RED	II-171
F							
FT	平面滚针轴承	RED	II-231	LM...N UU OP	直线衬套	RED	II-171
FT...N	平面滚针轴承	RED	II-231	LM...OP	直线衬套	RED	II-167
FT...V	平面滚针轴承	RED	II-231	LM...UU	直线衬套	RED	II-171
FTW...A	平面滚针轴承	RED	II-232	LM...UU AJ	直线衬套	RED	II-171
FTW...VA	平面滚针轴承	RED	II-232	LM...UU OP	直线衬套	RED	II-171
G							
GSN	平面滚子轴承	RED	II-223	LMB	直线衬套	RED	II-179
L							
LM	直线衬套	RED	II-167	LMB...AJ	直线衬套	RED	II-179
LM...AJ	直线衬套	RED	II-167	LMB...N	直线衬套	RED	II-179
LM...F	直线衬套	RED	II-181	LMB...N AJ	直线衬套	RED	II-179
				LMB...N OP	直线衬套	RED	II-179
				LMB...OP	直线衬套	RED	II-179
				LME	直线衬套	RED	II-175
				LME...AJ	直线衬套	RED	II-175
				LME...F	直线衬套	RED	II-185
				LME...F AJ	直线衬套	RED	II-185
				LME...F OP	直线衬套	RED	II-185
				LME...F UU	直线衬套	RED	II-187
				LME...F UU AJ	直线衬套	RED	II-187
				LME...F UU OP	直线衬套	RED	II-187
				LME...N	直线衬套	RED	II-175
				LME...N AJ	直线衬套	RED	II-175
				LME...N F	直线衬套	RED	II-185
				LME...N F AJ	直线衬套	RED	II-185

备注 BLUE表示CAT-1560CN、RED表示CAT-1561CN。

形式标记索引

形式标记	系列名称	刊载 产品目录	页码	形式标记	系列名称	刊载 产品目录	页码
LME...N F OP	直线衬套	RED	II-185	LRXS	圆柱滚子直线导轨超级X	BLUE	II-209
LME...N F UU	直线衬套	RED	II-187	LRXSC	圆柱滚子直线导轨超级X	BLUE	II-209
LME...N F UU AJ	直线衬套	RED	II-187	LRXSG	圆柱滚子直线导轨超级X	BLUE	II-209
LME...N F UU OP	直线衬套	RED	II-187	LS	有限行程滚珠花键G	RED	II-149
LME...N OP	直线衬套	RED	II-175	LSAG	滚珠花键G	RED	II-123
LME...N UU	直线衬套	RED	II-177	LSAGF	滚珠花键G	RED	II-127
LME...N UU AJ	直线衬套	RED	II-177	LSAGFL	滚珠花键G	RED	II-127
LME...N UU OP	直线衬套	RED	II-177	LSAGFLT	滚珠花键G	RED	II-127
LME...OP	直线衬套	RED	II-175	LSAGFT	滚珠花键G	RED	II-127
LME...UU	直线衬套	RED	II-177	LSAGL	滚珠花键G	RED	II-123
LME...UU AJ	直线衬套	RED	II-177	LSAGLT	滚珠花键G	RED	II-123
LME...UU OP	直线衬套	RED	II-177	LSAGT	滚珠花键G	RED	II-123
LMG	直线衬套G	RED	II-159	LSB	滑块型滚珠花键	RED	II-141
LMGT	直线衬套G	RED	II-159	LSB...SL	滑块型滚珠花键	RED	II-141
LMS	微型直线衬套	RED	II-192	LSBT	滑块型滚珠花键	RED	II-141
LMS...F	微型直线衬套	RED	II-192	LST	有限行程滚珠花键G	RED	II-149
LMS...F UU	微型直线衬套	RED	II-192	LWE	直线导轨E	BLUE	II-75
LMS...UU	微型直线衬套	RED	II-192	LWE...Q	低噪音直线导轨E	BLUE	II-75
LMSL	微型直线衬套	RED	II-192	LWE...SL	直线导轨E	BLUE	II-75
LMSL...F	微型直线衬套	RED	II-192	LWEC	直线导轨E	BLUE	II-75
LMSL...F UU	微型直线衬套	RED	II-192	LWEC...SL	直线导轨E	BLUE	II-75
LMSL...UU	微型直线衬套	RED	II-192	LWEG	直线导轨E	BLUE	II-75
LRWM	直线导轨模组	BLUE	II-245	LWEG...SL	直线导轨E	BLUE	II-75
LRWX...B	圆柱滚子直线导轨X	BLUE	II-227	LWES	直线导轨E	BLUE	II-83
LRWXH	圆柱滚子直线导轨X	BLUE	II-229	LWES...Q	低噪音直线导轨E	BLUE	II-83
LRX	圆柱滚子直线导轨超级X	BLUE	II-191	LWES...SL	直线导轨E	BLUE	II-83
LRXC	圆柱滚子直线导轨超级X	BLUE	II-191	LWESC	直线导轨E	BLUE	II-83
LRXD	圆柱滚子直线导轨超级X	BLUE	II-199	LWESC...SL	直线导轨E	BLUE	II-83
LRXD...SL	圆柱滚子直线导轨超级X	BLUE	II-199	LWESG	直线导轨E	BLUE	II-83
LRXDC	圆柱滚子直线导轨超级X	BLUE	II-199	LWESG...SL	直线导轨E	BLUE	II-83
LRXDC...SL	圆柱滚子直线导轨超级X	BLUE	II-199	LWET	直线导轨E	BLUE	II-79
LRXDG	圆柱滚子直线导轨超级X	BLUE	II-199	LWET...Q	低噪音直线导轨E	BLUE	II-79
LRXDG...SL	圆柱滚子直线导轨超级X	BLUE	II-199	LWET...SL	直线导轨E	BLUE	II-79
LRXDL	圆柱滚子直线导轨超级X	BLUE	II-207	LWETC	直线导轨E	BLUE	II-79
LRXG	圆柱滚子直线导轨超级X	BLUE	II-191	LWETC...SL	直线导轨E	BLUE	II-79
LRXH	圆柱滚子直线导轨超级X	BLUE	II-191	LWETG	直线导轨E	BLUE	II-79
LRXHC	圆柱滚子直线导轨超级X	BLUE	II-191	LWETG...SL	直线导轨E	BLUE	II-79
LRXHG	圆柱滚子直线导轨超级X	BLUE	II-191	LWFF	直线导轨F	BLUE	II-151
LRXL	圆柱滚子直线导轨超级X	BLUE	II-197	LWFH	直线导轨F	BLUE	II-149

备注 BLUE表示CAT-1560CN、RED表示CAT-1561CN。

形式标记索引

形式标记	系列名称	刊载 产品目录	页码	形式标记	系列名称	刊载 产品目录	页码
L				LWLF...BCS	直线导轨L	BLUE	II - 35
LWFS	直线导轨F	BLUE	II - 153	LWLF...N	直线导轨L	BLUE	II - 31
LWFS...SL	直线导轨F	BLUE	II - 153	LWLFC	直线导轨L	BLUE	II - 31
LWH...B	直线导轨H	BLUE	II - 107	LWLFC...B	直线导轨L	BLUE	II - 31
LWH...M	直线导轨H	BLUE	II - 107	LWLFC...N	直线导轨L	BLUE	II - 31
LWH...MU	直线导轨H	BLUE	II - 107	LWLFG...B	直线导轨L	BLUE	II - 33
LWH...SL	直线导轨H	BLUE	II - 107	LWLFG...N	直线导轨L	BLUE	II - 33
LWHD	直线导轨H	BLUE	II - 121	LWLG...B	直线导轨L	BLUE	II - 25
LWHD...B	直线导轨H	BLUE	II - 123	LWLG...N	直线导轨L	BLUE	II - 25
LWHD...M	直线导轨H	BLUE	II - 123	LWLM	直线导轨模组	BLUE	II - 241
LWHD...MU	直线导轨H	BLUE	II - 123	LWM	直线导轨模组	BLUE	II - 243
LWHD...SL	直线导轨H	BLUE	II - 121	LWU	直线导轨U	BLUE	II - 167
LWHD...SL	直线导轨H	BLUE	II - 121	LWU...B	直线导轨U	BLUE	II - 167
LWHDG	直线导轨H	BLUE	II - 123	M			
LWHDG...SL	直线导轨H	BLUE	II - 121	MAG	C-Lube自润滑滚珠花键G	RED	II - 123
LWHG	直线导轨H	BLUE	II - 107	MAGF	C-Lube自润滑滚珠花键G	RED	II - 127
LWHS...B	直线导轨H	BLUE	II - 127	MAGFT	C-Lube自润滑滚珠花键G	RED	II - 127
LWHS...M	直线导轨H	BLUE	II - 127	MAGL	C-Lube自润滑滚珠花键G	RED	II - 123
LWHS...MU	直线导轨H	BLUE	II - 127	MAGLT	C-Lube自润滑滚珠花键G	RED	II - 123
LWHS...SL	直线导轨H	BLUE	II - 127	MAGT	C-Lube自润滑滚珠花键G	RED	II - 123
LWHS	直线导轨H	BLUE	II - 113	ME	C-Lube自润滑直线导轨E	BLUE	II - 75
LWHT	直线导轨H	BLUE	II - 113	ME...SL	C-Lube自润滑直线导轨E	BLUE	II - 75
LWHT...B	直线导轨H	BLUE	II - 113	MEC	C-Lube自润滑直线导轨E	BLUE	II - 75
LWHT...M	直线导轨H	BLUE	II - 113	MEC...SL	C-Lube自润滑直线导轨E	BLUE	II - 75
LWHT...MU	直线导轨H	BLUE	II - 113	MEG	C-Lube自润滑直线导轨E	BLUE	II - 75
LWHT...SL	直线导轨H	BLUE	II - 113	MEG...SL	C-Lube自润滑直线导轨E	BLUE	II - 75
LWHTG	直线导轨H	BLUE	II - 115	MES	C-Lube自润滑直线导轨E	BLUE	II - 83
LWHY	直线导轨H	BLUE	II - 131	MES...SL	C-Lube自润滑直线导轨E	BLUE	II - 83
LWL	直线导轨L	BLUE	II - 23	MESC	C-Lube自润滑直线导轨E	BLUE	II - 83
LWL...B	直线导轨L	BLUE	II - 25	MESC...SL	C-Lube自润滑直线导轨E	BLUE	II - 83
LWL...B CS	直线导轨L	BLUE	II - 27	MESG	C-Lube自润滑直线导轨E	BLUE	II - 83
LWL...N	直线导轨L	BLUE	II - 25	MESG...SL	C-Lube自润滑直线导轨E	BLUE	II - 83
LWL...Y	直线导轨L	BLUE	II - 23	MET	C-Lube自润滑直线导轨E	BLUE	II - 79
LWLC	直线导轨L	BLUE	II - 23	MET...SL	C-Lube自润滑直线导轨E	BLUE	II - 79
LWLC...B	直线导轨L	BLUE	II - 25	METC	C-Lube自润滑直线导轨E	BLUE	II - 79
LWLC...N	直线导轨L	BLUE	II - 25	METC...SL	C-Lube自润滑直线导轨E	BLUE	II - 79
LWLF	直线导轨L	BLUE	II - 31				
LWLF...B	直线导轨L	BLUE	II - 31				

备注 BLUE表示CAT-1560CN、RED表示CAT-1561CN。

形式标记索引

形式标记	系列名称	刊载 产品目录	页码	形式标记	系列名称	刊载 产品目录	页码
METG	C-Lube自润滑直线导轨E	BLUE	II - 79	MXDC	C-Lube自润滑圆柱滚子直线导轨超级X	BLUE	II - 199
METG...SL	C-Lube自润滑直线导轨E	BLUE	II - 79	MXDG	C-Lube自润滑圆柱滚子直线导轨超级X	BLUE	II - 199
MH	C-Lube自润滑直线导轨H	BLUE	II - 107	MXDL	C-Lube自润滑圆柱滚子直线导轨超级X	BLUE	II - 201
MH...M	C-Lube自润滑直线导轨H	BLUE	II - 107	MXG	C-Lube自润滑圆柱滚子直线导轨超级X	BLUE	II - 191
MH...MU	C-Lube自润滑直线导轨H	BLUE	II - 107	MXH	C-Lube自润滑圆柱滚子直线导轨超级X	BLUE	II - 191
MHD	C-Lube自润滑直线导轨H	BLUE	II - 121	MXHC	C-Lube自润滑圆柱滚子直线导轨超级X	BLUE	II - 191
MHD...M	C-Lube自润滑直线导轨H	BLUE	II - 123	MXHG	C-Lube自润滑圆柱滚子直线导轨超级X	BLUE	II - 191
MHD...MU	C-Lube自润滑直线导轨H	BLUE	II - 123	MXHL	C-Lube自润滑圆柱滚子直线导轨超级X	BLUE	II - 191
MHD...SL	C-Lube自润滑直线导轨H	BLUE	II - 121	MXL	C-Lube自润滑圆柱滚子直线导轨超级X	BLUE	II - 191
MHDC...SL	C-Lube自润滑直线导轨H	BLUE	II - 121	MXN	C-Lube自润滑圆柱滚子直线导轨超级X	BLUE	II - 213
MHDG	C-Lube自润滑直线导轨H	BLUE	II - 123	MXNG	C-Lube自润滑圆柱滚子直线导轨超级X	BLUE	II - 213
MHDG...SL	C-Lube自润滑直线导轨H	BLUE	II - 121	MXNL	C-Lube自润滑圆柱滚子直线导轨超级X	BLUE	II - 213
MHDL	C-Lube自润滑直线导轨H	BLUE	II - 123	MXNS	C-Lube自润滑圆柱滚子直线导轨超级X	BLUE	II - 215
MHG	C-Lube自润滑直线导轨H	BLUE	II - 107	MXNSG	C-Lube自润滑圆柱滚子直线导轨超级X	BLUE	II - 215
MHS	C-Lube自润滑直线导轨H	BLUE	II - 127	MXNSL	C-Lube自润滑圆柱滚子直线导轨超级X	BLUE	II - 215
MHS...M	C-Lube自润滑直线导轨H	BLUE	II - 129	MXS	C-Lube自润滑圆柱滚子直线导轨超级X	BLUE	II - 209
MHS...MU	C-Lube自润滑直线导轨H	BLUE	II - 129	MXSC	C-Lube自润滑圆柱滚子直线导轨超级X	BLUE	II - 209
MHS...SL	C-Lube自润滑直线导轨H	BLUE	II - 127	MXSG	C-Lube自润滑圆柱滚子直线导轨超级X	BLUE	II - 209
MHSG	C-Lube自润滑直线导轨H	BLUE	II - 127	MXSL	C-Lube自润滑圆柱滚子直线导轨超级X	BLUE	II - 209
MHT	C-Lube自润滑直线导轨H	BLUE	II - 113	O			
MHT...M	C-Lube自润滑直线导轨H	BLUE	II - 115	OR...A	袖珍型直线旋转衬套	RED	II - 207
MHT...MU	C-Lube自润滑直线导轨H	BLUE	II - 115	R			
MHT...SL	C-Lube自润滑直线导轨H	BLUE	II - 113	RW	平面滚子轴承	RED	II - 221
MHTG	C-Lube自润滑直线导轨H	BLUE	II - 113	RWB	平面滚子轴承	RED	II - 222
MHTL	C-Lube自润滑直线导轨H	BLUE	II - 117	S			
ML	C-Lube自润滑直线导轨L	BLUE	II - 25	SF...A	袖珍型直线旋转衬套	RED	II - 207
MLC	C-Lube自润滑直线导轨L	BLUE	II - 25	SR	平面滚子轴承	RED	II - 223
MLF	C-Lube自润滑直线导轨L	BLUE	II - 31	ST	直线旋转衬套	RED	II - 199
MLFC	C-Lube自润滑直线导轨L	BLUE	II - 31	ST...B	直线旋转衬套	RED	II - 199
MLFG	C-Lube自润滑直线导轨L	BLUE	II - 33	ST...UU	直线旋转衬套	RED	II - 201
MLG	C-Lube自润滑直线导轨L	BLUE	II - 25	ST...UU B	直线旋转衬套	RED	II - 201
MLL	C-Lube自润滑直线导轨L	BLUE	II - 27	STS	袖珍型直线旋转衬套	RED	II - 207
MLV	C-Lube自润滑直线导轨LV	BLUE	II - 47	STSI	袖珍型直线旋转衬套	RED	II - 207
MUL	C-Lube自润滑直线导轨UL	BLUE	II - 167				
MV	C-Lube自润滑直线导轨V	BLUE	II - 59				
MX	C-Lube自润滑圆柱滚子直线导轨超级X	BLUE	II - 191				
MXC	C-Lube自润滑圆柱滚子直线导轨超级X	BLUE	II - 191				
MXD	C-Lube自润滑圆柱滚子直线导轨超级X	BLUE	II - 199				
MXD...SL	C-Lube自润滑圆柱滚子直线导轨超级X	BLUE	II - 199				

备注 BLUE表示CAT-1560CN、RED表示CAT-1561CN。

IKO 直线导轨系列综合产品目录的构成

IKO 直线导轨系列综合产品目录由 **BLUE** (CAT-1560CN) 和 **RED** (CAT-1561CN) 2册构成。



CAT-1560CN

【 刊载形式 】

- 滑轨导向形式
无限直线运动型



CAT-1561CN

【 刊载形式 】

- 滑轨导向形式
有限直线运动型
- 轴导向形式
无限直线运动型
有限直线运动型
有限直线运动 + 旋转运动型
- 平面导向形式
无限直线运动型
有限直线运动型

C-Lube自润滑直线导轨L 直线导轨L C-Lube自润滑直线导轨LV 直线导轨LV C-Lube自润滑直线导轨V 直线导轨V C-Lube自润滑直线导轨E 直线导轨E C-Lube自润滑直线导轨H 直线导轨H



直线导轨F



C-Lube自润滑直线导轨UL 直线导轨U



C-Lube 自润滑圆柱滚子直线导轨超级X 圆柱滚子直线导轨超级X



圆柱滚子直线导轨X



直线导轨模组



滑轨导向形式
交叉滚子直线导轨



滑轨导向形式
滚珠滑组



轴导向形式
滚珠花键



轴导向形式
直线衬套



轴导向形式
直线旋转衬套



平面导向形式
平面滚子轴承、平面滚针轴承



IKO 技术维修站点简介

用户可以从 **IKO** 网页利用“**IKO** 技术维修站点”。站点中介绍了各种用于选择直线导轨、圆柱滚子直线导轨的工具，希望能帮助您选择产品。还可以下载滚针轴承系列、直线系列、机械系列的CAD数据和产品目录，为用户提高设计效率助一臂之力。

<http://www.ikont.co.jp/cs/>



1. 技术计算

计算直线导轨、圆柱滚子直线导轨的负荷与寿命时，通过输入使用条件进行负荷计算，可求出额定寿命。另外，通过计算电机转矩，可求出运行时必需的电机转矩；通过计算直线电机平台的实际推力，可求出运行时的实际推力。并可保存检索记录以及将各计算结果以PDF形式保存。



2. 公称型号的选择

选择直线导轨、圆柱滚子直线导轨的形式标记、尺寸、部件标记、材料标记、预压标记、等级标记、互换性标记、辅助标记等规格后，可方便地选择要订货的公称型号。

还可以阅览所选定的产品的CAD数据、计算负荷，并可保存检索记录以及将结果以PDF形式保存。



3. CAD数据的下载

2维CAD数据(DXF文档)

有简图和详图2种。简图只记述外观线，详图详细记述细微部分的线。图纸由正视图、侧视图和平面图构成。比例为实际尺寸(1:1)，不记载尺寸线。

3维CAD数据

链接至机械部件CAD图库“PART community”。详细输入滑轨长度和选项内容后，可免费阅览符合您所需规格的2D或3D的CAD数据。



4. 产品目录和使用说明书的下载

可下载滚针系列、直线导轨系列、机电一体化系列等各种单册产品目录和精密定位工作台、各种电气装置使用说明书的PDF文档、以及精密定位工作台的支持软件。如果您需要产品目录，请从 **IKO** 网页上申请，或者联系离您最近的分公司及营业所。

Oil Minimum

保护地球环境的IKO

日本东晟株式会社始终致力于开发有利于地球环境的产品。

“通过优质的产品提高用户机械、装置的可靠性，为地球环境做贡献”

本公司的上述开发理念用一个关键词来概括，那就是“Oil Minimum”。

IKO独创的润滑部件“C-Lube自润滑部件”就是我们追求“Oil Minimum”这一理念取得的成果。

为技术进步提供支持的IKO产品。

日本东晟是日本国内首家依靠本公司技术开发滚针轴承的企业，凭借雄厚的技术实力，成功进入了直线导向设备(直线导轨系列和机电一体化系列)领域。现在，IKO拥有以领先世界的C-Lube自润滑、免维护系列为主的、可发挥创造力的丰富产品群，不断满足用户多样化的需求，为科技的发展进步提供支持。

从“Oil Minimum”理念中诞生的C-Lube自润滑、免维护系列产品。

为削减用户加注润滑油的管理工时，本公司开发出了含有多量润滑油的“C-Lube自润滑部件”，将其组装在轴承及直线导向设备中。

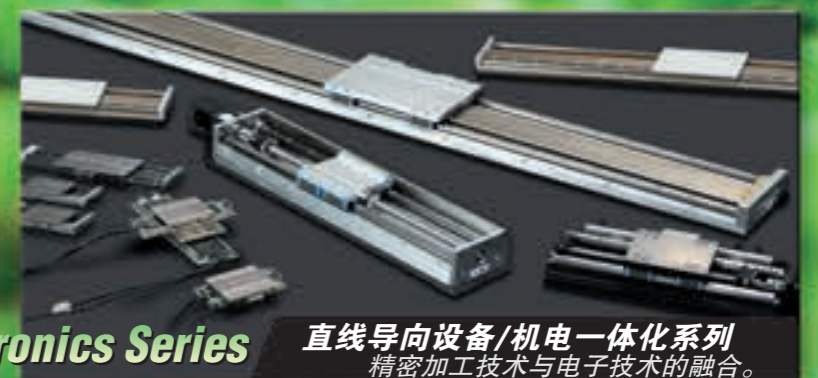
“C-Lube自润滑部件”将润滑油的使用量控制到最少，长时间供给最佳用量的润滑油，实现了产品的长期免维护，同时也为地球环境做出了很大的贡献。



Needle Roller Bearings 滚针轴承
各行各业不可或缺的机械部件。



Linear Motion Rolling Guide Series 直线导向设备/直线导轨系列
产品种类丰富，从超小型到超大型一应俱全。



Mechatronics Series 直线导向设备/机电一体化系列
精密加工技术与电子技术的融合。

- IKO直线导轨设备是在降低地球环境负荷的管理体系ISO 14001，以及以提高质量为目的的管理体系ISO 9001保证的质量水准下生产出的产品。
- 本产品目录刊载的标准品符合欧洲RoHS指令六种有害物质的限制标准。