

直线衬套

直线衬套G
直线衬套
袖珍型直线衬套



直线衬套G

LMG



Points

●高负荷容量

采用2列钢球与设置在轴上的轨道槽接触的结构，刚度高，负荷容量大。

●实心轴和空心轴

设有轨道槽的轴备有实心轴和空心轴两种，空心轴可用于配管、配线、排气等。

●尺寸可与直线衬套LM互换

尺寸与直线衬套LM互换，可方便进行替换。

公称型号和规格的指定

公称型号的排列例

LMG系列的规格通过公称型号来指定。通过公称型号的形式标记、尺寸和部件标记、辅助标记来注明适用的各规格。

自由组合规格	1	2	3	4	5	6
外简单件	LMG		10	C1		/U
设有轨道槽的轴单件	LMG	T	10		R300	
成套产品	LMG	T	10	C1	R300	/U

- 1 形式 形式标记 II-135页
- 2 设有轨道槽的轴形状 形式标记 II-135页
- 3 大小尺寸 尺寸 II-135页
- 4 外筒个数 部件标记 II-135页
- 5 设有轨道槽的轴长度 部件标记 II-135页
- 6 特别配置 辅助标记 II-135页

公称型号和规格的说明 -形式、轴的形状、大小尺寸、外筒个数、轴的长度、特别配置-

1 形式	直线衬套G (LMG系列)	: LMG	所适用的形式和大小尺寸请参照表1。
2 设有轨道槽的轴形状	实心轴 空心轴	: 无标记 : T	所适用的形式和大小尺寸请参照表1。
3 大小尺寸	6、8、10、13、16、20		轴径以毫米为单位表示。 所适用的形式和大小尺寸请参照表1。

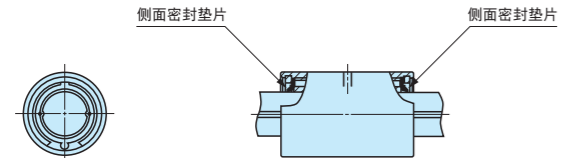
表1 LMG系列的形式和大小尺寸

形状	形式	大小尺寸					
		6	8	10	13	16	20
 实心轴	LMG	○	○	○	○	○	○
 空心轴	LMGT	○	○	○	○	○	○

备注 LMG系列均为自由组合规格。无非互换性规格。

4 外筒个数		: CO	成套产品时表示1根设有轨道槽的轴所搭配的外筒的个数。外筒单件时仅指定“C1”。
5 设有轨道槽的轴长度		: RO	设有轨道槽的轴长度以毫米为单位表示。 标准长度和最大长度请参照尺寸表。
6 特别配置	附带侧面密封垫片 /U		可适用于所有的形式和大小尺寸。

附带侧面密封垫片 /U



侧面密封垫片 侧面密封垫片

为了防止异物侵入，在外筒两端安装侧面密封垫片。

精度

表2 相对于轨道槽有效长度的槽扭曲 单位 μm

容许值	33
-----	----

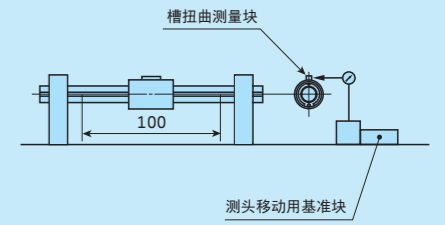
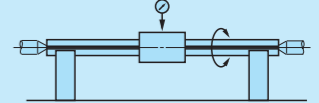
备注 适用于轨道槽有效部的每100mm的任意位置。

表3 设有轨道槽的轴轴线的径向全跳动的容许值 单位 μm

设有轨道槽的轴全长 mm		大小尺寸				
超过	以下	6	8	10	13	16、20
-	200	142	142	129	129	126
200	315	203	203	153	153	141
315	400	-	255	173	173	153
400	500	-	306	193	193	165
500	630	-	-	221	221	182
630	800	-	-	-	260	207
800	1 000	-	-	-	-	240

备注 表示内部间隙为 $0\mu\text{m}$ 时的值。

表4 精度的测量方法

项目	测量方法	测量方法图
相对于轨道槽有效长度的槽扭曲 (参照表2)	固定设有轨道槽的轴并支撑，对外筒施加适当的单向扭矩，沿与设有轨道槽的轴垂直方向将测头与安装在外筒上的槽扭曲测量块的侧面接触，计算外筒与测头在设有轨道槽的轴有效位置上任意点同时轴向移动100mm时的跳动。注意测头应尽量接近外筒的外表面。	 槽扭曲测量块 测头移动用基准块
设有轨道槽的轴轴线的径向全跳动 (参照表3)	用支撑部或两个中心支撑住设有轨道槽的轴，将测头顶在外筒外周面，在轴向的几个位置测量设有轨道槽的轴转动一周时的跳动，计算其最大值。	

内部间隙

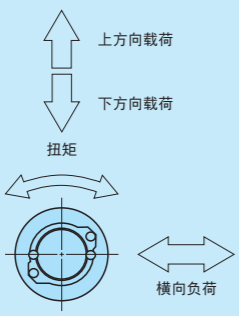
LMG系列的内部间隙为 $10\mu\text{m}$ 左右。

LMG、LM、LMS

负荷方向和额定负荷

LMG系列根据负荷方向，在修正额定负荷后使用。根据表4，在修正尺寸表中所示基本额定动负荷、基本额定静负荷后再使用。

表4 修正为负荷方向的额定负荷



大小尺寸	基本额定动负荷			基本额定静负荷		
	负荷方向			负荷方向		
	上侧	下侧	横向	上侧	下侧	横向
6~20	C	C	1.43C	C ₀	C ₀	1.73C ₀

订购时的公称型号和数量

订购LMG系列的成套产品时，请注明以设有轨道槽的轴根数为单位的套数。订购外筒或设有轨道槽的轴单件时，请注明外筒的个数或轴的根数。

<p>外筒单件</p>  <p>(需要2个时)</p>	<p>公称型号的表示例</p> <p>LMG 10 C1 /U</p> <p>— 仅指定C1。</p>	<p>订购数量</p> <p>2个</p>
<p>设有轨道槽的轴</p>  <p>(需要1根时)</p>	<p>公称型号的表示例</p> <p>LMG T 10 R300</p>	<p>订购数量</p> <p>1根</p>
<p>成套产品</p>  <p>(需要1套时)</p>	<p>公称型号的表示例</p> <p>LMG T 10 C2 R300 /U</p>	<p>订购数量</p> <p>1套</p>

设有轨道槽的轴截面二阶矩和截面系数

表5 设有轨道槽的轴截面二阶矩和截面系数

大小尺寸	截面二阶矩 mm ⁴		断面系数 mm ³	
	实心轴	空心轴	实心轴	空心轴
6	60	59	20	20
8	190	190	49	48
10	470	460	95	93
13	1 360	1 300	210	200
16	3 130	2 930	390	360
20	7 720	7 230	770	720

润滑

LMG系列未封入润滑脂，请进行适当润滑后再使用。
LMG系列可使用润滑油或润滑脂。采用润滑脂润滑时，建议使用优质锂皂基润滑脂。

防尘

LMG系列没有安装防尘密封垫片，在非清洁环境下使用时，建议采用防尘罩等整体覆盖，以防止碎屑及灰尘等有害异物侵入。
此外，虽有指定特别配置附带侧面密封垫片(辅助标记 /U)可获得防尘效果，但大量垃圾或灰尘浮游时，或诸如切屑、沙尘等较大的异物粘附在设有轨道槽的轴上时，彻底防尘非常困难，因此推荐在直线运动部分安装防护盖进行防尘。

使用注意事项

①外筒的配合

外筒和轴承孔的配合，一般推荐间隙配合(H7)。特殊用途时也使用中间配合(J7)。

②一般安装结构

外筒安装例如图1所示。
外筒安装螺钉的拧入深度请勿超过尺寸表中所示的最大拧入深度。由于外筒的安装螺钉孔是通孔，如果螺纹拧入深度过长，设有轨道槽的轴将受到螺纹挤压，可能会影响行走精度和使用寿命。

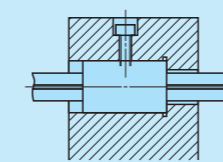


图1 外筒的安装示例

③外筒的安装

将外筒压入轴承座中时，应使用压入夹具，通过冲压机等正确安装。(参照图2)

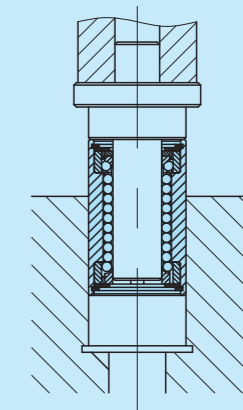


图2 外筒的压入方法

④使几个外筒靠近后使用时

使几个外筒靠近同一个轴承座后使用时，外筒间的距离推荐设定为外筒长度的3倍以上。进一步靠近后使用时，请向IKO咨询。

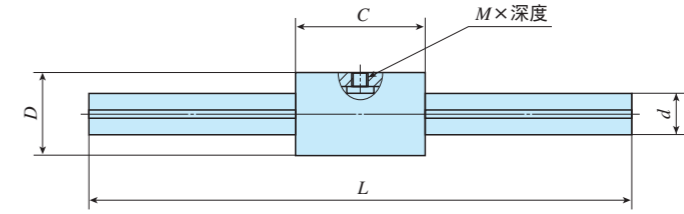
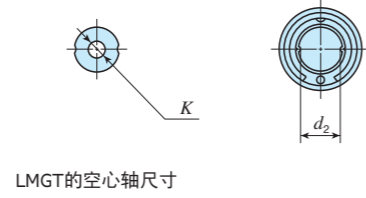
⑤承受旋转扭矩时

在承受双向或反复旋转扭矩的工作条件下，请使用IKO滚珠花键G。

⑥工作温度

最高工作温度为120℃，连续工作时的最高工作温度为100℃。温度超过100℃时，请向IKO咨询。

形状	LMG					
大小尺寸	6	8	10	13	16	20



公称型号	自由组合	质量(参考) g		主要尺寸及容许公差 mm										基本额定动负荷	基本额定静负荷	额定动 ⁽⁵⁾ 扭矩	额定静 ⁽⁵⁾ 扭矩	
		外筒	设有轨道槽的轴 ⁽¹⁾	D	尺寸公差	C	尺寸公差	M×深度 ⁽²⁾	d	尺寸公差	d_2 ⁽³⁾	K	L ⁽⁴⁾	最大长度	C N	C_0 N	T N·m	T_0 N·m
LMG 6	○	9.4	22.0	12	0 -0.011	19	0 -0.200	M2.5×1.9 (2.5)	6	0 -0.012	5.2	-	150 200	300	587	641	2.1	2.2
LMGT 6	○		19.5															
LMG 8	○	15.7	39.3	15	0 -0.011	24	0 -0.200	M3 ×2.4 (3)	8	0 -0.015	7	-	150 200 250	500	769	962	3.5	4.3
LMGT 8	○		33.7											3				
LMG 10	○	31.5	61.2	19	0 -0.013	29	0 -0.200	M3 ×3.1 (4)	10	0 -0.015	8.9	-	200 300	600	1 410	1 710	8.0	9.7
LMGT 10	○		51.4															
LMG 13	○	45.4	104	23	0 -0.013	32	0 -0.200	M3 ×3.4 (4.5)	13	0 -0.018	11.9	-	200 300 400	800	1 880	2 150	13.7	15.7
LMGT 13	○		81.4															
LMG 16	○	78.2	157	28	0 -0.013	37	0 -0.200	M4 ×4.1 (5.5)	16	0 -0.018	14	-	200 300 400	1 000	2 590	2 930	23.1	26.1
LMGT 16	○		118															
LMG 20	○	110	246	32	0 -0.016	42	0 -0.200	M4 ×4.1 (5.5)	20	0 -0.021	17.5	-	300 400 500 600	1 000	3 010	3 660	32.8	39.9
LMGT 20	○		185															

注⁽¹⁾ 设有轨道槽的轴的质量为轨道槽部平均每100mm的值。

⁽²⁾ 括号内的值表示最大拧入深度。

⁽³⁾ d_2 为轴端加工时的最大直径。(轴端加工时请进行退火处理)

⁽⁴⁾ 表示标准长度。本公司也制作标准长度外的产品，订货时请在公称型号上标出用毫米单位表示的设有轨道槽的轴长度。

⁽⁵⁾ 适用于始终承受一定方向的扭矩时。

在承受双向或反复旋转扭矩时，请使用IKO滚珠花键G。

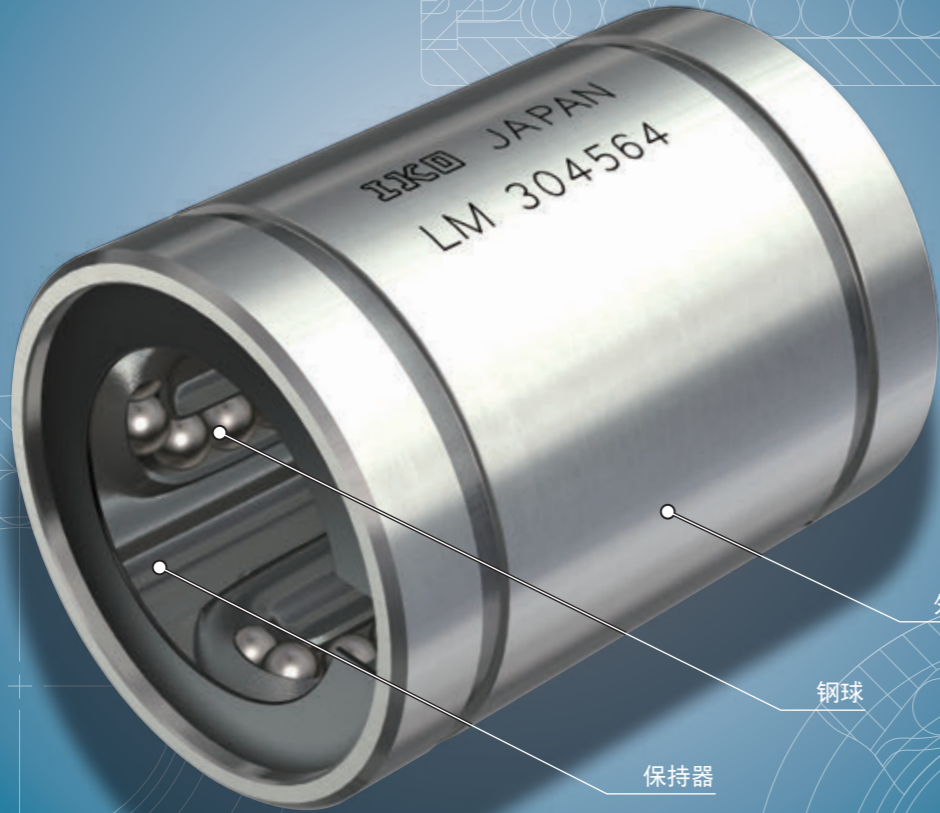
备注 直线衬套G均为自由组合规格。

1N≈0.102kgf

LMG、LM、LMS

直线衬套

LM



Points

●容易实现滚动导向化

采用以轴作为轨道的结构，无需对使用传统衬套的导向部进行大幅度设计变更即可变更为滚动导向结构。

●满足多样需求的丰富产品群

各种尺寸系列都备有标准型、间隙调节型和开放型三种类型，各种类型都备有无密封型和密封型。可根据机械、装置的规格选择最合适的产品。

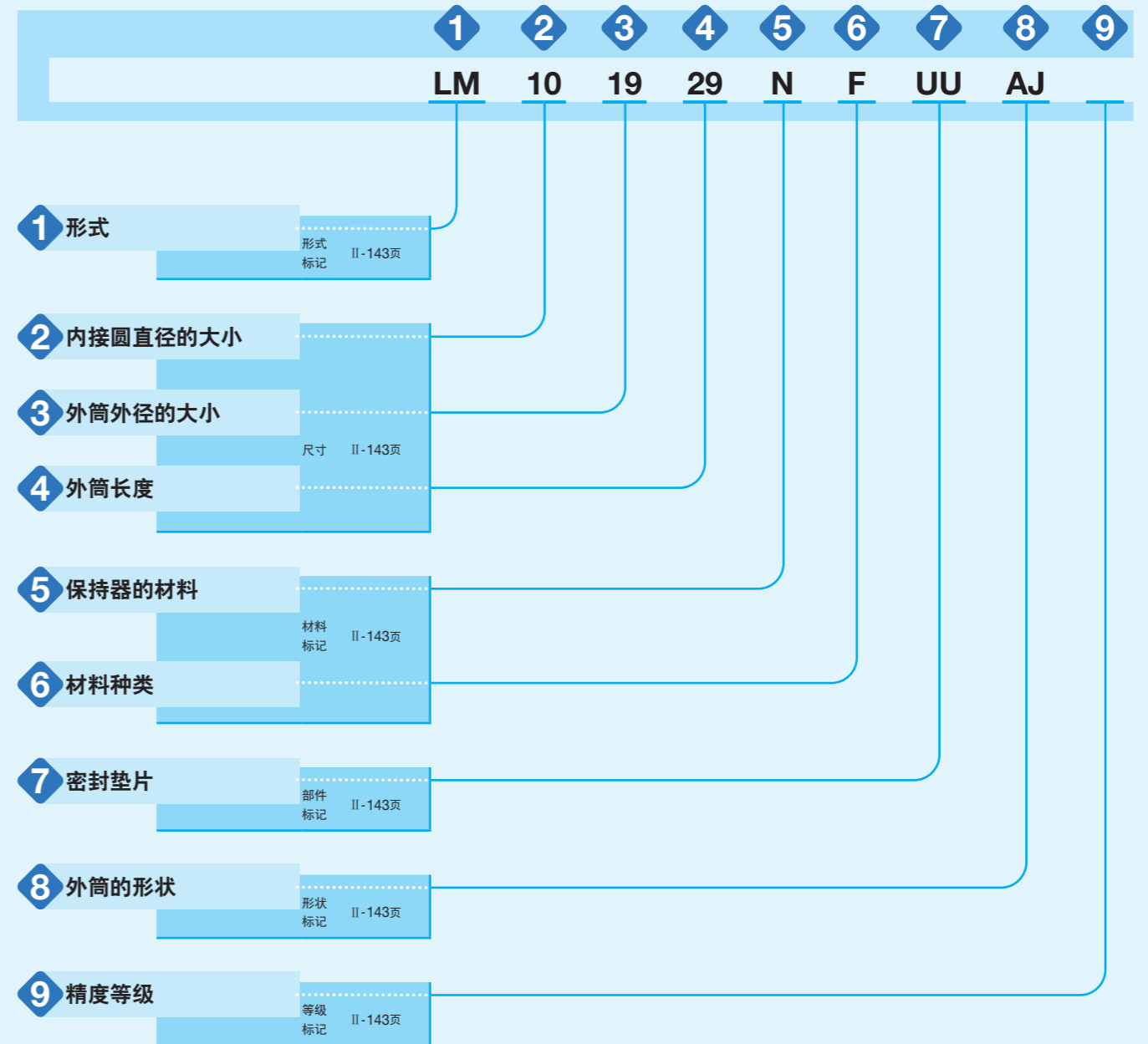
●备有耐腐蚀性优异的不锈钢制品

不锈钢制品耐腐蚀性优异，最适合在排斥防锈油的洁净室内等场所使用。

公称型号和规格的指定

公称型号的排列例

LM系列的规格通过公称型号来指定。通过公称型号的形式标记、尺寸和材料标记、部件标记、形状标记、等级标记来注明适用的各规格。



公称型号和规格的说明 -型号、内接圆直径的大小、外筒外径的大小、外筒长度、


1 型号	直线衬套 (LM系列)	公制	: LM : LME(欧洲规格 ⁽¹⁾)
		英制	: LMB
适用的型号和大小尺寸请参照表1。			
2 内接圆直径的大小	公制系列以毫米为单位表示内接圆直径。 英制系列以1/16英寸为单位表示内接圆直径。		
3 外筒外径的大小	公制系列以毫米为单位表示外筒外径。 英制系列以1/16英寸为单位表示外筒外径的大小。		
4 外筒长度	公制系列以毫米为单位表示外筒长度。 英制系列以1/16英寸为单位表示外筒长度。		
5 保持器的材料	碳素钢制	: 无标记	指定保持器的材料。适用的型号和大小尺寸请参照 II-147页~II-168页尺寸表中的公称型号栏。
	合成树脂制	: N	
6 材料种类	碳素钢制	: 无标记	指定构成零部件的材料。所适用的形式和大小尺寸请参照 II-147页~II-168页尺寸表中的公称型号栏。
	不锈钢制	: F ⁽²⁾	
7 密封垫片	无密封	: 无标记	单侧密封和双侧密封的形式装有能防止异物侵入的出色的密封垫片。英制系列仅指定无密封(无标记)。此外,密封部的最高容许温度为120℃。
	单侧密封	: U	
	双侧密封	: UU	
8 外筒的形状	标准型	: 无标记	所适用的形式和大小尺寸请参照表1。
	间隙调节型	: AJ	
	开放型	: OP	
9 精度等级	高级	: 无标记	LM及LMB标准型的精度有高级(无标记)和精密级(P)。间隙调节型及开放型只有高级(无标记),为外筒开口前的值。精度的详细内容请参照 II-147页~II-168页的尺寸表。
	精密级	: P	

注⁽¹⁾ 设定了在欧洲常用的尺寸、公差的规格。

注⁽²⁾ 保持器的材料即使指定为碳素钢制(无标记),实际上也会是不锈钢制。

保持器的材料、材料种类、密封垫片、外筒的形状、精度等级-

表1 LM系列的形式和大小尺寸

外筒形状	尺寸系列	材料种类	密封垫片	形式	大小尺寸 (轴径)
标准型 	公制	碳素钢制	无密封	LM LME	6 ~150 mm 5 ~ 80 mm
			单侧密封	LM ... U LME ... U	6 ~150 mm 5 ~ 80 mm
			双侧密封	LM ... UU LME ... UU	6 ~150 mm 5 ~ 80 mm
		不锈钢制	无密封	LM ... F LME ... F	6 ~ 60 mm 5 ~ 60 mm
			单侧密封	LM ... F U LME ... F U	6 ~ 60 mm 5 ~ 60 mm
			双侧密封	LM ... F UU LME ... F UU	6 ~ 60 mm 5 ~ 60 mm
英制	碳素钢制	无密封	LMB	6.350~101.6mm (1/4~ 4in)	
间隙调节型 	公制	碳素钢制	无密封	LM ... AJ LME ... AJ	6 ~150 mm 5 ~ 80 mm
			单侧密封	LM ... U AJ LME ... U AJ	6 ~150 mm 5 ~ 80 mm
			双侧密封	LM ... UU AJ LME ... UU AJ	6 ~150 mm 5 ~ 80 mm
		不锈钢制	无密封	LM ... F AJ LME ... F AJ	6 ~ 60 mm 5 ~ 60 mm
			单侧密封	LM ... F U AJ LME ... F U AJ	6 ~ 60 mm 5 ~ 60 mm
			双侧密封	LM ... F UU AJ LME ... F UU AJ	6 ~ 60 mm 5 ~ 60 mm
英制	碳素钢制	无密封	LMB ... AJ	6.350~101.6mm (1/4~ 4in)	
开放型 	公制	碳素钢制	无密封	LM ... OP LME ... OP	10 ~150 mm 12 ~ 80 mm
			单侧密封	LM ... U OP LME ... U OP	10 ~150 mm 12 ~ 80 mm
			双侧密封	LM ... UU OP LME ... UU OP	10 ~150 mm 12 ~ 80 mm
		不锈钢制	无密封	LM ... F OP LME ... F OP	10 ~ 60 mm 12 ~ 60 mm
			单侧密封	LM ... F U OP LME ... F U OP	10 ~ 60 mm 12 ~ 60 mm
			双侧密封	LM ... F UU OP LME ... F UU OP	10 ~ 60 mm 12 ~ 60 mm
英制	碳素钢制	无密封	LMB ... OP	12.700~101.6mm (1/2~ 4in)	

标准型 : 一般广为使用的高精度产品。

间隙调节型: 外筒有轴向开口, 可进行间隙调节。只要安装于可调节内接圆直径的轴承座上, 则无需选择配合就能自由地调节径向间隙, 也能施加预压。

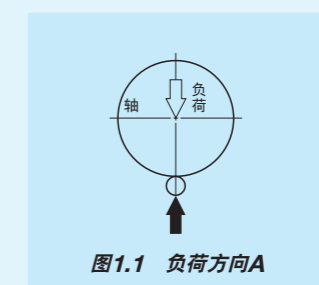
开放型 : 外筒轴向有1列或2列钢球宽度的开口, 成扇形。为了避免长轴的挠曲, 可使用根据尺寸表的扇形开口宽度(L)制作的轴支承台在中间适当予以加强。另外, 也可以调节间隙。

额定负荷与钢球列的关系

LM系列的额定负荷因负载的负荷方向和钢球列的位置而变化。尺寸表中根据负荷方向和钢球列的位置, 列出了图1.1和图1.2所示的两种值。

图1.1为负荷方向和钢球列位置一致时的情形, 尺寸表中表示为负荷方向A。一般适用于方向不确定的负荷或相对于负荷方向无法确定钢球列位置的情况。

图1.2为负荷方向位于钢球列中间时的情形, 尺寸表中表示为负荷方向B。一般能够承受大于负荷方向A的负荷。



LM系列未封入润滑脂，请进行适当润滑后再使用。

LM系列可使用润滑油或润滑脂。采用润滑脂润滑时，建议使用优质锂皂基润滑脂。

使用注意事项

1 配合

与轴承座孔的配合通常使用间隙配合，用于特殊用途时，也可使用中间配合。

间隙调节型和开放型的轴径尽量在内接圆直径的容许公差的下限值以下，轴承座孔的尺寸在外筒外径的容许公差的上限值以上。

表2 推荐配合

形式和精度等级	公差等级				
		轴		轴承座孔	
		普通间隙	紧密间隙	间隙配合	中间配合
LM、LMB	高级	f6、g6	h6	H7	J7
	精密级	f5、g5	h5	H6	J6
LME	-	h6	j6	H7	J7

2 间隙

间隙调节型及开放型只要安装于内径尺寸可调节的轴承座上，就能简单地调节间隙。

但若因间隙调节而产生过大预压，将会导致外筒及轴与钢球的接触部的变形过大，从而缩短使用寿命。因此，推荐将轴尺寸按照配合容许公差加工，并将间隙调节为零或轻微预压状态。

间隙调节是在装入轴时，使用千分尺等边测量边进行，但是作为预压调节的常用方法，一般是在无负载的状态下使轴转动，当感到有轻微阻力时停止调节。此时，直线衬套的间隙为零或轻微预压状态。另外，开放型的3列钢球的产品不能进行间隙调节。

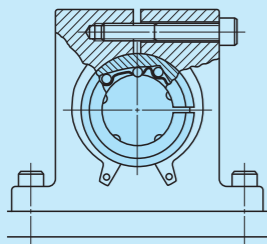


图2 间隙调节示例

3 轨道面

由于LM系列是将轴作为对方轨道面使用，故需要对轴进行热处理和磨削精加工。轴的表面硬度和表面粗糙度的推荐值如表3所示，最小有效硬化层深度的推荐值如表4所示。

表3 轴的表面硬度和表面粗糙度

项目	推荐值	备注
表面硬度	58~64HRC	表面硬度低时，给额定负荷乘以硬度系数 ⁽¹⁾ 。
表面粗糙度	0.2 μmRa以下 (0.8 μmRy以下)	在对精度要求不严格的部位也可在0.8 μmRa(3.2 μmRy)左右使用。

注⁽¹⁾ 硬度系数请参照III-5页的图3。

表4 轴的最小有效硬化层深度

单位 mm

轴径		最小有效硬化层深度的推荐值
超过	以下	
-	28	0.8
28	50	1.0
50	100	1.5
100	150	2.0

4 产生旋转运动时

LM系列只能直线运动，不能进行旋转运动。需要进行旋转和短行程直线运动时，推荐使用IKO直线旋转衬套。而要用于旋转和长行程直线运动时，推荐搭配使用如图3所示的IKO滚针轴承。

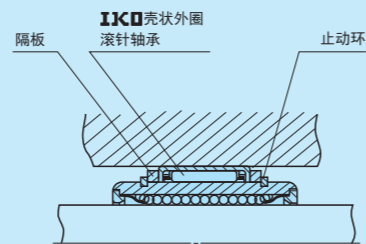


图3 直线运动和旋转运动示例

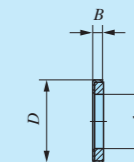
滑动轴

为了能充分发挥LM系列的性能，本公司还制作经热处理后磨削加工的高精度直线衬套用轴。需要时请向IKO咨询。另外，也备有通用的成品轴。

直线衬套用毡密封垫片

LM系列已标准采用密封型的形式，但在重视滚子摩擦阻力时，可将无密封的形式和毡密封垫片搭配使用。毡密封垫片的尺寸如表5所示。

表5 直线衬套用毡密封垫片尺寸表



单位 mm

公称型号	d	D	B
FLM 6	6	12	2
FLM 8	8	15	2
FLM 10	10	19	3
FLM 13	13	23	3
FLM 16	16	28	4
FLM 20	20	32	4
FLM 25	25	40	5
FLM 30	30	45	5
FLM 35	35	52	5
FLM 40	40	60	5
FLM 50	50	80	10
FLM 60	60	90	10
FLM 80	80	120	10
FLM 100	100	150	10

备注 有关间隙调节型、开放型及英制系列用的毡密封垫片，请向IKO咨询。

5 使用开放型3列钢球直线衬套时的注意事项

开放型直线衬套的钢球列为3列的产品，只能在图4.1所示的负荷方向时使用。另外，2个并列使用时，考虑到滚动体的负荷分布，请按图4.2所示进行安装。此外，请注意不能进行间隙调节。



图4.1

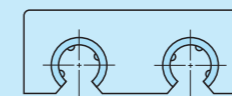


图4.2

6 工作温度

保持器的材料为碳素钢时能在高温环境下使用，温度超过100℃时，请向IKO咨询。合成树脂制保持器的最高工作温度为100℃，连续工作时的最高工作温度为80℃。

7 安装

将外筒压入轴承座孔安装时，请勿敲击侧板部分，而应将夹具(参照图5)抵在外筒侧面，轻轻地压入。压入后用止动环或止动板轴向固定。安装外筒后插入轴时，请注意勿对钢球和保持器施加冲击。

此外，使用两根轴时，正确地安装一根轴后，以其为基准调整另一根轴的平行度后安装。一般的安装例如图6所示。

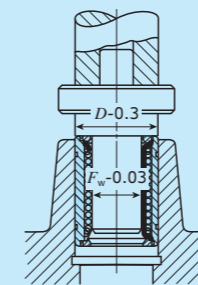


图5 外筒的压入方法

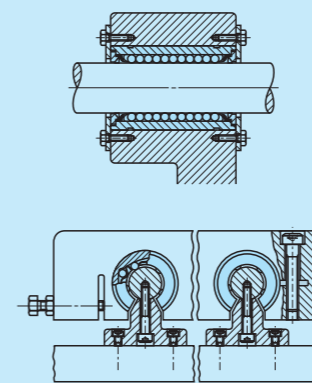
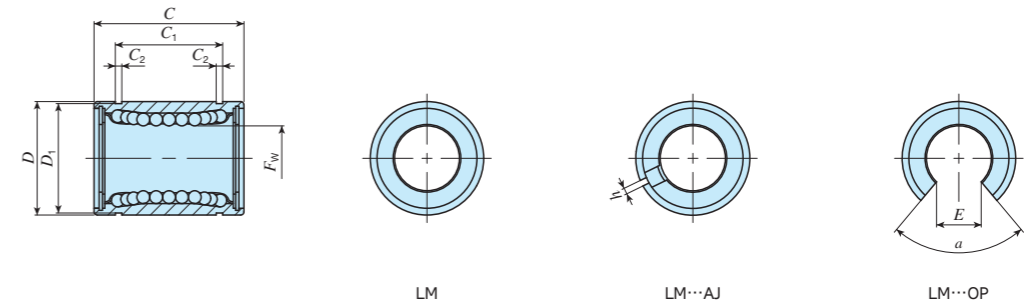


图6 安装示例

形状	标准型					间隙调节型					开放型							
	LM LM...N					LM... AJ LM...N AJ					LM... OP LM...N OP							
轴径	6	8	10	12	13	16	6	8	10	12	13	16	-	-	10	12	13	16
	20	25	30	35	40	50	20	25	30	35	40	50	20	25	30	35	40	50
	60	80	100	120	150	60	80	100	120	150	60	80	100	120	150			



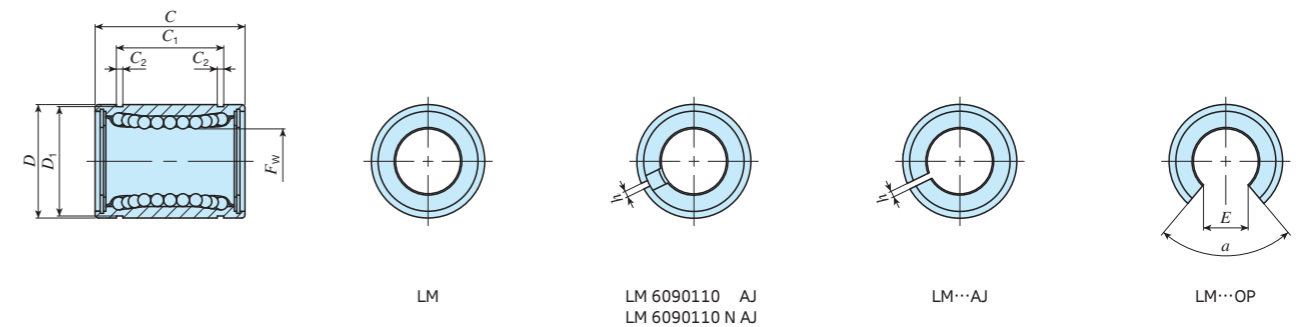
轴径 mm	公称型号										主要尺寸及容许公差 mm										偏心		基本额定动负荷		基本额定静负荷										
	标准型		钢球列	质量 (参考) g	间隙调节型		钢球列	质量 (参考) g	开放型		钢球列	质量 (参考) g	F _w	尺寸公差 μm		D	尺寸公差 μm	C	尺寸公差 μm	C ₁ (¹)	尺寸公差 μm	C ₂	D ₁	h	E	α 度	最大 μm	精	高	精	高	C	C ₀		
	精	高			精	高			精	高				精	高																		精	高	精
6	LM 61219	4	8	—	—	—	—	—	—	—	—	6			12		19		13.5		1.1	11.5	—	—	—	—	—	—	—	—	—	80.7	92.7	167	237
	LM 61219 N	4	7.6	LM 61219 N AJ*	4	7.5	—	—	—	—	—	8			15	0	17		11.5		1.1	14.3	—	—	—	—	—	—	—	—	87.4	100	160	226	
8	LM 81517	4	13	—	—	—	—	—	—	—	—	8			15		24		17.5		1.1	14.3	—	—	—	—	—	—	—	—	121	139	255	361	
	LM 81517 N	4	10.4	LM 81517 N AJ*	4	10	—	—	—	—	—	8			15		24		17.5		1.1	14.3	—	—	—	—	—	—	—	—	121	139	255	361	
10	LM 101929	4	30	—	—	—	—	—	—	—	—	10	0	0	19		29	0	22	0	1.3	18	—	—	—	—	—	—	—	—	179	206	354	501	
	LM 101929 N	4	27.5	LM 101929 N AJ*	4	26.5	LM 101929 N OP*	3	18	—	—	12	-6	-9	19		29	0	22	0	1.3	18	1	—	—	—	—	—	—	—	179	206	354	501	
12	LM 122130	4	29	—	—	—	—	—	—	—	—	12			21	0	30	-200	23	-200	1.3	20	1.5	8	80	—	—	—	—	—	259	298	503	711	
	LM 122130 N	4	31.5	LM 122130 N AJ*	4	30.5	LM 122130 N OP*	3	22	—	—	13			23	-13	32		23		1.3	22	1.5	9	80	—	—	—	—	—	266	306	506	716	
16	LM 162837	4	70	—	—	—	—	—	—	—	—	16			28		37		26.5		1.6	27	1.5	11	80	—	—	—	—	—	426	489	766	1 080	
	LM 162837 N	4	69	LM 162837 N AJ*	4	68	LM 162837 N OP*	3	52	—	—	20			32		42		30.5		1.6	30.5	1.5	11	60	—	—	—	—	—	562	668	1 010	1 470	
20	LM 203242	5	92	—	—	—	—	—	—	—	—	20			32		42		30.5		1.6	30.5	1.5	11	60	—	—	—	—	—	562	668	1 010	1 470	
	LM 203242 N	5	87	LM 203242 N AJ*	5	85	LM 203242 N OP*	4	69	—	—	25	0	0	40	0	59		41		1.85	38	2	12	50	10	15	—	—	—	920	974	1 780	2 280	
25	LM 254059	6	226	—	—	—	—	—	—	—	—	25	-7	-10	40	-16	59		41		1.85	38	2	12	50	10	15	—	—	—	920	974	1 780	2 280	
	LM 254059 N	6	220	LM 254059 N AJ*	6	216	LM 254059 N OP*	5	188	—	—	30			45		64		44.5		1.85	43	2.5	15	50	—	—	—	—	—	1 460	1 540	2 780	3 560	
30	LM 304564	6	253	—	—	—	—	—	—	—	—	30			45		64		44.5		1.85	43	2.5	15	50	—	—	—	—	—	1 460	1 540	2 780	3 560	
	LM 304564 N	6	250	LM 304564 N AJ*	6	245	LM 304564 N OP*	5	210	—	—	35			52		70	0	49.5	0	2.1	49	2.5	17	50	—	—	—	—	—	1 610	1 710	3 080	3 940	
35	LM 355270	6	388	—	—	—	—	—	—	—	—	35			52		70	-300	49.5	-300	2.1	49	2.5	17	50	—	—	—	—	—	1 610	1 710	3 080	3 940	
	LM 355270 N	6	380	LM 355270 N AJ*	6	375	LM 355270 N OP*	5	335	—	—	40	0	0	60	0	80		60.5		2.1	57	3	20	50	12	20	—	—	—	2 030	2 150	3 620	4 640	
40	LM 406080	6	596	—	—	—	—	—	—	—	—	40	0	0	60	0	80		60.5		2.1	57	3	20	50	12	20	—	—	—	2 030	2 150	3 620	4 640	
	LM 406080 N	6	585	LM 406080 N AJ*	6	579	LM 406080 N OP*	5	500	—	—	50	-8	-12	80		100		74		2.6	76.5	3	25	50	—	—	—	—	—	3 940	4 180	7 130	9 120	
50	LM 5080100	6	1 615	—	—	—	—	—	—	—	—	50			80		100		74		2.6	76.5	3	25	50	—	—	—	—	—	3 940	4 180	7 130	9 120	
	LM 5080100 N	6	1 580	LM 5080100 N AJ*	6	1 560	LM 5080100 N OP*	5	1 340	—	—																								

注(1) 用挡圈固定时的轮毂宽度为从C₁的尺寸中减去2倍于挡圈宽度的值。
 备注1. 尺寸公差及偏心的“精”栏表示精密级，“高”栏表示高级。
 2. 标准型和间隙调节型的侧板采用孔用止动环固定方式。
 3. 公称型号末尾的*表示为准标准品。

1N=0.102kgf

LMG, LM, LMS

形状	标准型					间隙调节型					开放型							
	LM LM...N					LM... AJ LM...N AJ					LM... OP LM...N OP							
轴径	6	8	10	12	13	16	6	8	10	12	13	16	—	—	10	12	13	16
	20	25	30	35	40	50	20	25	30	35	40	50	20	25	30	35	40	50
	60	80	100	120	150	60	80	100	120	150	60	80	100	120	150			



轴径 mm	公称型号										主要尺寸及容许公差 mm														偏心		基本额定动负荷		基本额定静负荷			
	标准型		钢球列	质量 (参考) g	间隙调节型		钢球列	质量 (参考) g	开放型		钢球列	质量 (参考) g	F_w	尺寸公差 μm		D	尺寸公差 μm	C	尺寸公差 μm	$C_1^{(1)}$	尺寸公差 μm	C_2	D_1	h	E	α 度	最大 μm		C		C_0	
	精	高			精	高			精	高				精	高												精	高	精	高	N	N
60	LM 6090110	6	1 817	LM 6090110 AJ*	6	1 788	LM 6090110 OP*	5	1 650			60	0	0	90	0	110	0	85	0	3.15	86.5	3	30	50	17	25	4 760	5 040	8 150	10 400	
	LM 6090110 N	6	1 787	LM 6090110 N AJ*	6	1 757	LM 6090110 N OP*	5	1 610			80	-9	-15	120	-22	140	-300	105.5	-300	4.15	116	3	40	50			8 710	9 220	14 500	18 500	
80	LM 80120140*	6	4 520	LM 80120140 AJ*	6	4 400	LM 80120140 OP*	5	3 750			100	0	0	150	0	175	0	125.5	0	4.15	145	3	50	50	20	30	14 500	15 300	22 800	29 200	
100	LM 100150175*	6	8 600	LM 100150175 AJ*	6	8 540	LM 100150175 OP*	5	7 200			120	-10	-20	180	-25	200	-400	158.6	-400	4.15	175	3	85	80			25 800	25 500	44 300	49 400	
120	LM 120180200*	8	15 000	LM 120180200 AJ*	8	14 900	LM 120180200 OP*	6	11 600			150	0	0	210	0	240	0	170.6	0	5.15	204	3	105	80	25	40	35 600	35 100	61 200	68 200	
150	LM 150210240*	8	20 250	LM 150210240 AJ*	8	20 150	LM 150210240 OP*	6	15 700			150	-13	-25	210	-29	240	0	170.6	0	5.15	204	3	105	80	25	40	35 600	35 100	61 200	68 200	

注(1) 用挡圈固定时的轮毂宽度为从 C_1 的尺寸中减去2倍于挡圈宽度的值。

备注1. 尺寸公差及偏心的“精”栏表示精密级，“高”栏表示高级。

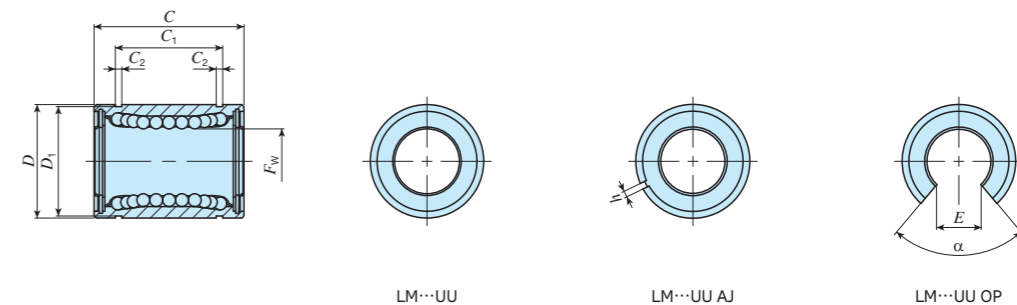
2. 轴径60mm的标准型和间隙调节型的侧板采用孔用止动环固定方式。

3. 公称型号末尾的*表示为准标准品。

1N≈0.102kgf

LMG、LM、LMS

形状	标准型					间隙调节型					开放型							
	LM... UU LM...N UU					LM... UU AJ LM...N UU AJ					LM... UU OP LM...N UU OP							
轴径	6	8	10	12	13	16	6	8	10	12	13	16	-	-	10	12	13	16
	20	25	30	35	40	50	20	25	30	35	40	50	20	25	30	35	40	50
	60	80	100	120	150	60	80	100	120	150	60	80	100	120	150			



轴径 mm	公称型号										主要尺寸及容许公差 mm											偏心		基本额定动负荷		基本额定静负荷								
	标准型		钢球列	质量 (参考) g	间隙调节型		钢球列	质量 (参考) g	开放型		钢球列	质量 (参考) g	F _w	尺寸公差 μm		D	尺寸公差 μm	C	尺寸公差 μm	C ₁ (¹)	尺寸公差 μm	C ₂	D ₁	h	E	α	最大 μm	精	高	C	C ₀			
	精	高			精	高			精	高				精	高																	精	高	精
6	LM 61219 UU	4	8	—	—	—	—	—	—	—	—	6			12		19		13.5		1.1	11.5	—	—	—	—	—	—	—	—	80.7	92.7	167	237
	LM 61219 N UU	4	7.6	LM 61219 N UU AJ*	4	7.5	—	—	—	—	—	8			15	0 -11	17		11.5		1.1	14.3	—	—	—	—	—	—	—	87.4	100	160	226	
8	LM 81517 UU	4	13	—	—	—	—	—	—	—	—	8			15		24		17.5		1.1	14.3	—	—	—	—	—	—	121	139	255	361		
	LM 81524 UU	4	18	—	—	—	—	—	—	—	—	8			15		24		17.5		1.1	14.3	—	—	—	—	—	—	121	139	255	361		
10	LM 101929 UU	4	30	—	—	—	—	—	—	—	—	10	0 -6	0 -9	19		29	0	22	0	1.3	18	—	—	—	—	8	12	179	206	354	501		
	LM 101929 N UU	4	27.5	LM 101929 N UU AJ*	4	26.5	LM 101929 N UU OP*	3	18	—	—	12			21	0 -13	30	-200	23	-200	1.3	20	1.5	8	80	—	—	—	259	298	503	711		
12	LM 122130 UU	4	29	—	—	—	—	—	—	—	—	12			21		30		23		1.3	20	1.5	8	80	—	—	—	259	298	503	711		
	LM 122130 N UU	4	31.5	LM 122130 N UU AJ*	4	30.5	LM 122130 N UU OP*	3	22	—	—	13			23		32		23		1.3	22	1.5	9	80	—	—	—	266	306	506	716		
13	LM 132332 UU	4	43	—	—	—	—	—	—	—	—	13			23		32		23		1.3	22	1.5	9	80	—	—	—	266	306	506	716		
	LM 132332 N UU	4	42.5	LM 132332 N UU AJ*	4	41.5	LM 132332 N UU OP*	3	31	—	—	16			28		37		26.5		1.6	27	1.5	11	80	—	—	—	426	489	766	1 080		
16	LM 162837 UU	4	70	—	—	—	—	—	—	—	—	16			28		37		26.5		1.6	27	1.5	11	80	—	—	—	426	489	766	1 080		
	LM 162837 N UU	4	69	LM 162837 N UU AJ*	4	68	LM 162837 N UU OP*	3	52	—	—	20			32		42		30.5		1.6	30.5	1.5	11	60	—	—	—	562	668	1 010	1 470		
20	LM 203242 UU	5	92	—	—	—	—	—	—	—	—	20			32		42		30.5		1.6	30.5	1.5	11	60	—	—	—	562	668	1 010	1 470		
	LM 203242 N UU	5	87	LM 203242 N UU AJ*	5	85	LM 203242 N UU OP*	4	69	—	—	25	0 -7	0 -10	40	0 -16	59		41		1.85	38	2	12	50	10	15	920	974	1 780	2 280			
25	LM 254059 UU	6	226	—	—	—	—	—	—	—	—	25			40		59		41		1.85	38	2	12	50	—	—	—	920	974	1 780	2 280		
	LM 254059 N UU	6	220	LM 254059 N UU AJ*	6	216	LM 254059 N UU OP*	5	188	—	—	30			45		64		44.5		1.85	43	2.5	15	50	—	—	—	1 460	1 540	2 780	3 560		
30	LM 304564 UU	6	253	—	—	—	—	—	—	—	—	30			45		64		44.5		1.85	43	2.5	15	50	—	—	—	1 460	1 540	2 780	3 560		
	LM 304564 N UU	6	250	LM 304564 N UU AJ*	6	245	LM 304564 N UU OP*	5	210	—	—	35			52		70	0 -300	49.5	0 -300	2.1	49	2.5	17	50	—	—	—	1 610	1 710	3 080	3 940		
35	LM 355270 UU	6	387	—	—	—	—	—	—	—	—	35			52		70		49.5		2.1	49	2.5	17	50	—	—	—	1 610	1 710	3 080	3 940		
	LM 355270 N UU	6	380	LM 355270 N UU AJ*	6	375	LM 355270 N UU OP*	5	335	—	—	40	0 -8	0 -12	60	0 -19	80		60.5		2.1	57	3	20	50	12	20	2 030	2 150	3 620	4 640			
40	LM 406080 UU	6	596	—	—	—	—	—	—	—	—	40			60		80		60.5		2.1	57	3	20	50	—	—	—	2 030	2 150	3 620	4 640		
	LM 406080 N UU	6	585	LM 406080 N UU AJ*	6	579	LM 406080 N UU OP*	5	500	—	—	50			80		100		74		2.6	76.5	3	25	50	—	—	—	3 940	4 180	7 130	9 120		
50	LM 5080100 UU	6	1 615	—	—	—	—	—	—	—	—	50			80		100		74		2.6	76.5	3	25	50	—	—	—	3 940	4 180	7 130	9 120		
	LM 5080100 N UU	6	1 580	LM 5080100 N UU AJ*	6	1 560	LM 5080100 N UU OP*	5	1 340	—	—																							

注(1) 用挡圈固定时的轮毂宽度为从C₁的尺寸中减去2倍于挡圈宽度的值。

备注1. 尺寸公差及偏心的“精”栏表示精密级，“高”栏表示高级。

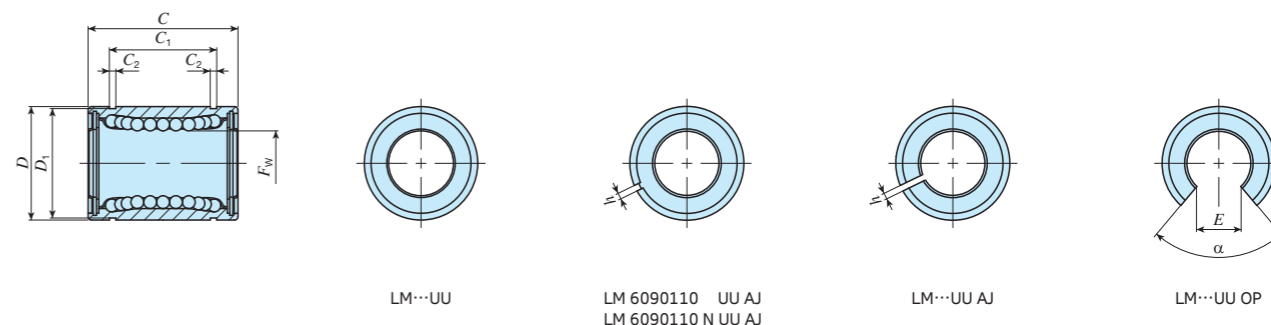
2. 标准型和间隙调节型的侧板采用孔用止动环固定方式。

3. 公称型号末尾的*表示为准标准品。

1N=0.102kgf

LMG, LM, LMS

形状	标准型					间隙调节型					开放型							
	LM... UU LM...N UU					LM... UU AJ LM...N UU AJ					LM... UU OP LM...N UU OP							
轴径	6	8	10	12	13	16	6	8	10	12	13	16	—	—	10	12	13	16
	20	25	30	35	40	50	20	25	30	35	40	50	20	25	30	35	40	50
	60	80	100	120	150	60	80	100	120	150	60	80	100	120	150			

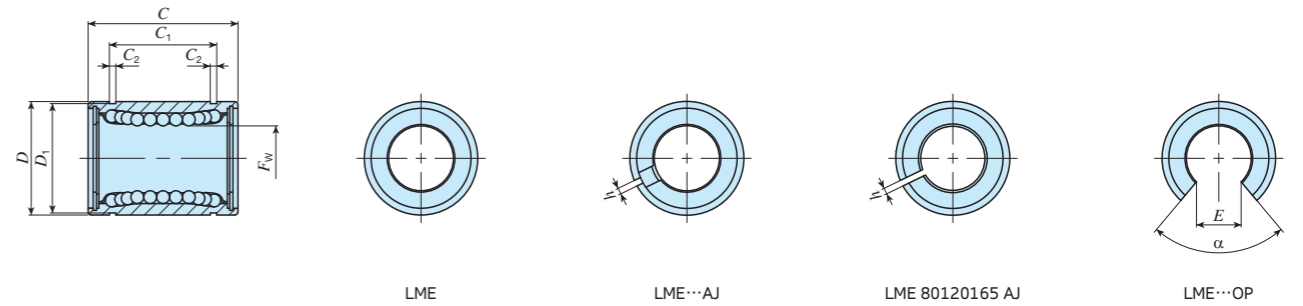


轴径 mm	公称型号										主要尺寸及容许公差 mm											偏心		基本额定动负荷		基本额定静负荷				
	标准型		质量 (参考) g	间隙调节型		质量 (参考) g	开放型		质量 (参考) g	钢球列	F _w	尺寸公差 μm		D	尺寸公差 μm	C	尺寸公差 μm		C ₂	D ₁	h	E	α 度	最大 μm	精	高	C		C ₀	
	精	高		精	高		精	高				精	高				精	高									精	高	精	高
60	LM 6090110 UU	6	1 817	LM 6090110 UU AJ*	6	1 788	LM 6090110 UU OP*	5	1 650	60	0	0	90	0	110	0	85	0	3.15	86.5	3	30	50	17	25	4 760	5 040	8 150	10 400	
	LM 6090110 N UU	6	1 787	LM 6090110 N UU AJ*	6	1 757	LM 6090110 N UU OP*	5	1 610		-9	-15	-22	-300	-300	105.5	0	4.15	116	3	40	50	8 710	9 220	14 500	18 500				
80	LM 80120140 UU*	6	4 400	LM 80120140 UU AJ*	6	4 360	LM 80120140 UU OP*	5	3 640	80	0	0	120	0	140	0	105.5	0	4.15	116	3	40	50	20	30	14 500	15 300	22 800	29 200	
100	LM 100150175 UU*	6	8 500	LM 100150175 UU AJ*	6	8 450	LM 100150175 UU OP*	5	7 120	100	0	0	150	0	175	0	125.5	0	4.15	145	3	50	50	20	30	25 800	25 500	44 300	49 400	
120	LM 120180200 UU*	8	14 700	LM 120180200 UU AJ*	8	14 600	LM 120180200 UU OP*	6	11 400	120	-10	-20	180	-25	200	-400	158.6	-400	4.15	175	3	85	80	25	40	35 600	35 100	61 200	68 200	
150	LM 150210240 UU*	8	19 900	LM 150210240 UU AJ*	8	19 800	LM 150210240 UU OP*	6	15 400	150	0	0	210	0	240	0	170.6	0	5.15	204	3	105	80	25	40	35 600	35 100	61 200	68 200	

注(1) 用挡圈固定时的轮毂宽度为从C₁的尺寸中减去2倍于挡圈宽度的值。
 备注1. 尺寸公差及偏心的“精”栏表示精密级，“高”栏表示高级。
 2. 轴径60mm的标准型和间隙调节型的侧板采用孔用止动环固定方式。
 3. 公称型号末尾的*表示为准标准品。

1N≈0.102kgf

形状	标准型					间隙调节型					开放型							
	LME LME...N					LME... AJ LME...N AJ					LME... OP LME...N OP							
轴径	5	8	12	16	20	25	5	8	12	16	20	25	-	-	12	16	20	25
	30	40	50	60	80		30	40	50	60	80		30	40	50	60	80	



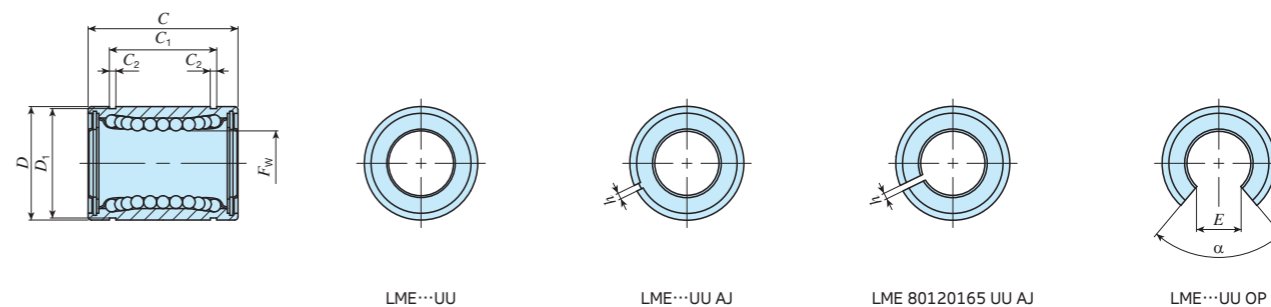
轴径 mm	公称型号										主要尺寸及容许公差 mm											偏心 最大 μm	基本额定动负荷		基本额定静负荷							
	标准型		钢球 列	质量 (参考) g	间隙调节型		钢球 列	质量 (参考) g	开放型		钢球 列	质量 (参考) g	F _w	尺寸 公差 μm	D	尺寸 公差 μm	C	尺寸 公差 μm	C ₁ (¹)	尺寸 公差 μm	C ₂		D ₁	h	E	α 度	C	C ₀	负荷方向A N	负荷方向B N	负荷方向A N	负荷方向B N
	标准型	质量 (参考) g			间隙调节型	质量 (参考) g			开放型	质量 (参考) g																						
5	LME 51222 N*	4	11	LME 51222 N AJ*	4	9.5	-	-	-	-	-	5		12	0	22		14.5		1.1	11.5	1	-	-	12	90.8	104	219	310			
8	LME 81625 *	4	20	-	-	-	-	-	-	-	-	8	+8 0	16	-8	25		16.5		1.1	15.2	1	-	-	12	121	139	255	361			
12	LME 122232 *	4	41.5	LME 122232 AJ*	4	40.5	LME 122232 OP*	3	32			12		22	0	32	0	22.9	0	1.3	21	1.5	7.5	78	12	259	298	503	711			
16	LME 162636 *	4	56.5	LME 162636 AJ*	4	55.5	LME 162636 OP*	3	48			16		26	-9	36	-200	24.9	-200	1.3	24.9	1.5	10	78	12	283	325	514	726			
20	LME 203245 *	5	97	LME 203245 AJ*	5	96	LME 203245 OP*	4	84			20	+9 -1	32		45		31.5		1.6	30.3	2	10	60	12	562	668	1 010	1 470			
25	LME 254058 *	6	222	LME 254058 AJ*	6	219	LME 254058 OP*	5	195			25		40	0	58		44.1		1.85	37.5	2	12.5	60	15	920	974	1 780	2 280			
30	LME 304768 *	6	338	LME 304768 AJ*	6	333	LME 304768 OP*	5	309			30	+11 -1	47	-11	68		52.1		1.85	44.5	2	12.5	50	15	1 350	1 430	2 500	3 200			
40	LME 406280 *	6	712	LME 406280 AJ*	6	701	LME 406280 OP*	5	665			40		62	0	80	-300	60.6	-300	2.15	59	3	16.8	50	17	2 030	2 150	3 620	4 640			
50	LME 5075100 *	6	1 147	LME 5075100 AJ*	6	1 127	LME 5075100 OP*	5	1 080			50	+13 -2	75	-13	100		77.6		2.65	72	3	21	50	17	3 940	4 180	7 130	9 120			
60	LME 6090125 *	6	2 051	LME 6090125 AJ*	6	2 001	LME 6090125 OP*	5	1 900			60		90	0	125	0	101.7	0	3.15	86.5	3	27.2	54	20	4 760	5 040	8 150	10 400			
80	LME 80120165 *	6	5 140	LME 80120165 AJ*	6	5 000	LME 80120165 OP*	5	4 380			80	+16 -4	120	-15	165	-400	133.7	-400	4.15	116	3	36.3	54	20	8 710	9 220	14 500	18 500			

注(1) 用挡圈固定时的轮毂宽度为从C₁的尺寸中减去2倍于挡圈宽度的值。
 备注1. 轴径8mm的碳素钢制保持器及轴径在12mm~60mm的标准型和间隙调节型的侧板采用孔用止动环固定方式。
 2. 公称型号末尾的*表示为标准品。

1N≈0.102kgf

LMG, LM, LMS

形状	标准型					间隙调节型					开放型							
	LME... UU LME...N UU					LME... UU AJ LME...N UU AJ					LME... UU OP LME...N UU OP							
轴径	5	8	12	16	20	25	5	8	12	16	20	25	-	-	12	16	20	25
	30	40	50	60	80	30	40	50	60	80	30	40	50	60	80			



轴径 mm	公称型号										主要尺寸及容许公差 mm										偏心 最大 μm	基本额定动负荷		基本额定静负荷			
	标准型		质量 (参考) g	间隙调节型		质量 (参考) g	开放型		质量 (参考) g	F _w	尺寸 公差 μm	D	尺寸 公差 μm	C	尺寸 公差 μm	C ₁ (¹)	尺寸 公差 μm	C ₂	D ₁	h		E	α 度	C		C ₀	
	钢球 列	质量 (参考) g		钢球 列	质量 (参考) g		钢球 列	质量 (参考) g																最大 μm	负荷方向A N	负荷方向B N	负荷方向A N
5	LME 51222 UU*	4	11	LME 51222 N UU AJ*	4	9.5	—	—	5		12	0	22		14.5		1.1	11.5	1	-	-	12	90.8	104	219	310	
8	LME 81625 UU*	4	20	—	—	—	—	—	8	+8 0	16	-8	25		16.5		1.1	15.2	1	-	-		121	139	255	361	
	LME 81625 N UU*	4	20	LME 81625 N UU AJ*	4	19	—	—															22	0	32	-200	22.9
12	LME 122232 UU*	4	41.5	LME 122232 UU AJ*	4	40.5	LME 122232 UU OP*	3	32	12	22	0	32	0	22.9	0	1.3	21	1.5	7.5	78		283	325	514	726	
	LME 122232 N UU*	4	40	LME 122232 N UU AJ*	4	39	LME 122232 N UU OP*	3	30														26	-9	36	-200	24.9
16	LME 162636 UU*	4	56.5	LME 162636 UU AJ*	4	55.5	LME 162636 UU OP*	3	48	16	26	0	36	-200	24.9	0	1.3	24.9	1.5	10	78		920	974	1 780	2 280	
	LME 162636 N UU*	4	55	LME 162636 N UU AJ*	4	54	LME 162636 N UU OP*	3	46														32	0	45	31.5	0
20	LME 203245 UU*	5	97	LME 203245 UU AJ*	5	96	LME 203245 UU OP*	4	84	20	32	0	45	-300	31.5	0	1.85	37.5	2	12.5	60		2 030	2 150	3 620	4 640	
	LME 203245 N UU*	5	91	LME 203245 N UU AJ*	5	90	LME 203245 N UU OP*	4	75														40	-11	58	44.1	0
25	LME 254058 UU*	6	222	LME 254058 UU AJ*	6	219	LME 254058 UU OP*	5	195	25	40	-11	58	-300	44.1	0	1.85	37.5	2	12.5	60		4 760	5 040	8 150	10 400	
	LME 254058 N UU*(²)	6	215	LME 254058 N UU AJ*(²)	6	212	LME 254058 N UU OP*(²)	5	181														47	0	68	52.1	0
30	LME 304768 UU*	6	338	LME 304768 UU AJ*	6	333	LME 304768 UU OP*	5	309	30	47	0	68	-300	52.1	0	1.85	44.5	2	12.5	50		8 710	9 220	14 500	18 500	
	LME 304768 N UU*	6	325	LME 304768 N UU AJ*	6	320	LME 304768 N UU OP*	5	272														75	-13	100	77.6	0
40	LME 406280 UU*	6	712	LME 406280 UU AJ*	6	701	LME 406280 UU OP*	5	665	40	62	0	80	-300	60.6	0	2.15	59	3	16.8	50		8 710	9 220	14 500	18 500	
	LME 406280 N UU*	6	705	LME 406280 N UU AJ*	6	694	LME 406280 N UU OP*	5	600														90	0	125	101.7	0
50	LME 5075100 UU*	6	1 147	LME 5075100 UU AJ*	6	1 127	LME 5075100 UU OP*	5	1 080	50	75	-13	100	-300	77.6	0	2.65	72	3	21	50		8 710	9 220	14 500	18 500	
	LME 5075100 N UU*	6	1 130	LME 5075100 N UU AJ*	6	1 110	LME 5075100 N UU OP*	5	970														120	-15	165	133.7	-400
60	LME 6090125 UU*	6	2 051	LME 6090125 UU AJ*	6	2 001	LME 6090125 UU OP*	5	1 900	60	90	0	125	-400	101.7	0	3.15	86.5	3	27.2	54		8 710	9 220	14 500	18 500	
	LME 6090125 N UU*	6	2 050	LME 6090125 N UU AJ*	6	2 000	LME 6090125 N UU OP*	5	1 580														120	-15	165	133.7	-400
80	LME80120165 UU*	6	5 030	LME80120165 UU AJ*	6	4 930	LME80120165 UU OP*	5	4 210	80	+16 -4	120	165	-400	133.7	-400	4.15	116	3	36.3	54		8 710	9 220	14 500	18 500	

注(1) 用挡圈固定时的轮毂宽度为从C₁的尺寸中减去2倍于挡圈宽度的值。

(2) 密封垫片略高出外筒侧面。

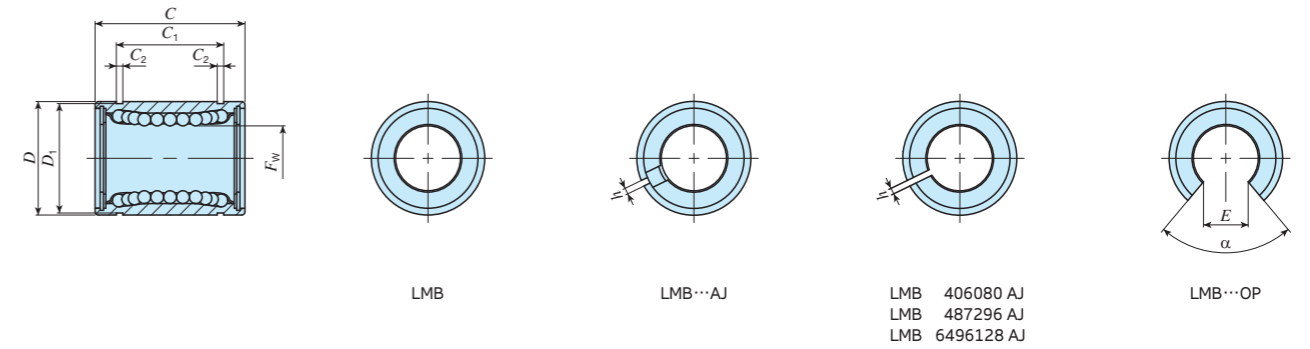
备注1. 轴径8mm的碳素钢制保持器及轴径在12mm~60mm的标准型和间隙调节型的侧板采用孔用止动环固定方式。

2. 公称型号末尾的*表示为标准品。

1N≈0.102kgf

LMG, LM, LMS

形状	标准型				间隙调节型				开放型			
	LMB LMB...N		LMB...AJ LMB...N AJ		LMB...OP LMB...N OP							
	6.350	9.525	12.700	15.875	6.350	9.525	12.700	15.875	-	-	12.700	15.875
轴径	19.050	25.400	31.750	38.100	19.050	25.400	31.750	38.100	19.050	25.400	31.750	38.100
	50.800	63.500	76.200	101.600	50.800	63.500	76.200	101.600	50.800	63.500	76.200	101.600

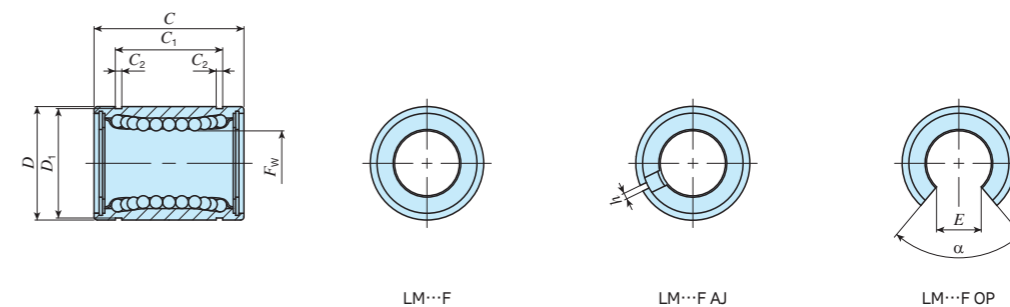


轴径 mm (inch)	公称型号										主要尺寸及容许公差 inch/mm														偏心		基本额定动负荷		基本额定静负荷	
	标准型		质量 (参考) g	间隙调节型		质量 (参考) g	开放型		质量 (参考) g	F _w	尺寸公差 μm		D	尺寸公差 μm		C	尺寸公差 μm		C ₂	D ₁	h	E	α	最大 μm	C		C ₀			
	精	高		精	高		精	高			精	高		精	高		精	高							精	高	精	高	精	高
6.350 (1/4)	LMB 4812 *	4	10.5	LMB 4812 N AJ*	4	8			1/4	0	0	12.700	0	-11	19.050	0	0	0.992	11.906	1	-	-	8	12	82.6	94.9	168	238		
9.525 (3/8)	LMB 61014 *	4	16.5	LMB 61014 N AJ*	4	12			3/8	0	0	15.875	0	-	22.225	0	0	0.992	14.935	1	-	-			94.8	109	174	246		
12.700 (1/2)	LMB 81420 *	4	37.5	LMB 81420 AJ*	4	36.5	LMB 81420 OP*	3	28	1/2	-6	-9	22.225	0	-13	31.750	-200	0	1.168	20.853	1.5	7.9	80			264	303	505	714	
15.875 (5/8)	LMB 101824 *	4	79.6	LMB 101824 AJ*	4	77.6	LMB 101824 OP*	3	64	5/8			28.575	0		38.100			1.422	26.899	1.5	9.5	80			424	488	766	1 080	
19.050 (3/4)	LMB 122026 *	5	99.5	LMB 122026 AJ*	5	97.5	LMB 122026 OP*	4	86	3/4	0	0	31.750	0		41.275			1.422	29.870	1.5	11.1	60			554	659	1 000	1 470	
25.400 (1)	LMB 162536 *	6	207	LMB 162536 AJ*	6	205	LMB 162536 OP*	5	190	1	-7	-10	39.688	-16		57.150			1.727	37.306	1.5	14.3	50			923	978	1 780	2 280	
31.750 (1 1/4)	LMB 203242 *	6	434	LMB 203242 AJ*	6	424	LMB 203242 OP*	5	390	1 1/4			50.800	0		66.675			1.727	47.904	2.5	15.9	50			1 370	1 450	2 510	3 210	
38.100 (1 1/2)	LMB 243848 *	6	662	LMB 243848 AJ*	6	652	LMB 243848 OP*	5	610	1 1/2	0	0	60.325	-19	3	76.200	-300	0	2.184	56.870	3	19.1	50			2 010	2 130	3 610	4 620	
50.800 (2)	LMB 324864 *	6	1 185	LMB 324864 AJ*	6	1 165	LMB 324864 OP*	5	1 120	2			76.200	0	4	101.600			2.616	72.085	3	25.4	50			3 960	4 190	7 140	9 130	
63.500 (2 1/2)	LMB 406080 *	6	2 600	LMB 406080 AJ*	6	2 560	LMB 406080 OP*	5	2 230	2 1/2	0	0	95.250	-22	5	127.000			3.048	90.220	3	31.8	50	17	25	5 190	5 490	9 090	11 600	
76.200 (3)	LMB 487296 *	6	4 380	LMB 487296 AJ*	6	4 350	LMB 487296 OP*	5	3 750	3	-9	-15	114.300	0	6	152.400	0		3.048	109.474	3	38.1	50			8 620	9 120	14 500	18 500	
101.600 (4)	LMB 6496128 *	6	10 200	LMB 6496128 AJ*	6	10 150	LMB 6496128 OP*	5	8 740	4	0	0	152.400	0	8	203.200	-400	-400	3.53	145.923	3	50.8	50	20	30	17 000	18 000	28 600	36 500	

注(1) 用挡圈固定时的轮毂宽度为从C₁的尺寸中减去2倍于挡圈宽度的值。
 备注1. 尺寸公差及偏心的“精”栏表示精密级，“高”栏表示高级。
 2. 轴径6.350mm和9.525mm的碳素钢制保持器及轴径在12.700mm~50.800mm的标准型和间隙调节型的侧板采用孔用止动环固定方式。
 3. 公称型号末尾的*表示为基准品。
 1N≈0.102kgf

LMG, LM, LMS

形状	标准型					间隙调节型					开放型				
	LM... F LM...N F					LM... FAJ LM...N FAJ					LM... FOP LM...N FOP				
轴径	6	8	10	12	13	6	8	10	12	13	-	-	10	12	13
	16	20	25	30	35	16	20	25	30	35	16	20	25	30	35
	40	50	60			40	50	60			40	50	60		



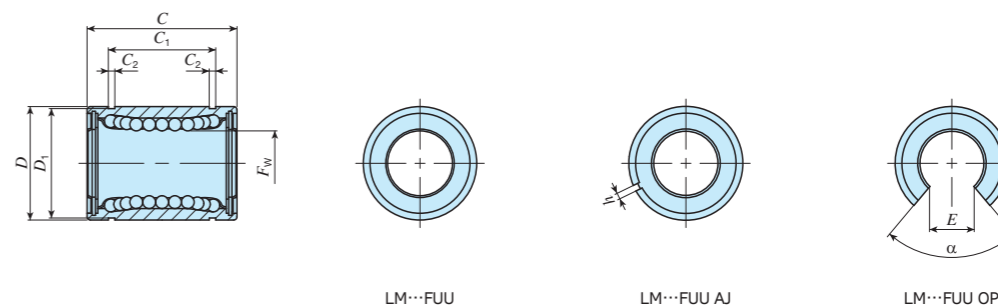
轴径 mm	公称型号										主要尺寸及容许公差 mm											偏心		基本额定动负荷		基本额定静负荷						
	标准型		钢球列	质量 (参考) g	间隙调节型		钢球列	质量 (参考) g	开放型		钢球列	质量 (参考) g	F _w	尺寸公差 μm		D	尺寸公差 μm	C	尺寸公差 μm	C ₁ (¹)	尺寸公差 μm	C ₂	D ₁	h	E	α 度	最大 μm 精 高	C		C ₀		
	精	高			精	高			精	高				精	高													精	高	精	高	精
6	LM 61219 F	4	8	LM 61219 N F AJ*	4	7.5	-	-	-	-	-	-	6			12		19		13.5		1.1	11.5	-	-	-	8	12	80.7	92.7	167	237
8	LM 81517 F	4	13	LM 81517 N F AJ*	4	10	-	-	-	-	-	-	8			15	0 -11	17		11.5		1.1	14.3	-	-	-			87.4	100	160	226
	LM 81524 F	4	18	LM 81524 N F AJ*	4	14.7	-	-	-	-	-	-	8			15		24		17.5		1.1	14.3	-	-	-			121	139	255	361
	LM 81524 N F	4	15	LM 81524 N F AJ*	4	14.7	-	-	-	-	-	-																				
10	LM 101929 F	4	30	LM 101929 N F AJ*	4	26.5	LM 101929 N F OP*	3	18	-	-	10	0 -6	0 -9	19		29		22	0	0	1.3	18	-	-	-			179	206	354	501
	LM 101929 N F	4	27.5	LM 101929 N F AJ*	4	26.5	LM 101929 N F OP*	3	18	-	-																					
12	LM 122130 F	4	29	LM 122130 N F AJ*	4	30.5	LM 122130 F OP*	3	19	LM 122130 N F OP*	3	22	12			21	0 -13	30	-200	23	-200	1.3	20	1.5	8	80			259	298	503	711
	LM 122130 N F	4	31.5	LM 122130 N F AJ*	4	30.5	LM 122130 N F OP*	3	22	LM 122130 N F OP*	3	22																				
13	LM 132332 F	4	43	LM 132332 N F AJ*	4	41.5	LM 132332 F OP*	3	31	LM 132332 N F OP*	3	31	13			23		32		23		1.3	22	1.5	9	80			266	306	506	716
	LM 132332 N F	4	42.5	LM 132332 N F AJ*	4	41.5	LM 132332 N F OP*	3	31	LM 132332 N F OP*	3	31																				
16	LM 162837 F	4	70	LM 162837 N F AJ*	4	68	LM 162837 F OP*	3	58	LM 162837 N F OP*	3	52	16			28		37		26.5		1.6	27	1.5	11	80			426	489	766	1 080
	LM 162837 N F	4	69	LM 162837 N F AJ*	4	68	LM 162837 N F OP*	3	52	LM 162837 N F OP*	3	52																				
20	LM 203242 F	5	92	LM 203242 N F AJ*	5	85	LM 203242 F OP*	4	79	LM 203242 N F OP*	4	69	20			32		42		30.5		1.6	30.5	1.5	11	60			562	668	1 010	1 470
	LM 203242 N F	5	87	LM 203242 N F AJ*	5	85	LM 203242 N F OP*	4	69	LM 203242 N F OP*	4	69																				
25	LM 254059 F	6	226	LM 254059 N F AJ*	6	216	LM 254059 F OP*	5	203	LM 254059 N F OP*	5	188	25	0 -7	0 -10	40	0 -16	59		41		1.85	38	2	12	50	10	15	920	974	1 780	2 280
	LM 254059 N F	6	220	LM 254059 N F AJ*	6	216	LM 254059 N F OP*	5	188	LM 254059 N F OP*	5	188																				
30	LM 304564 F	6	253	LM 304564 N F AJ*	6	245	LM 304564 F OP*	5	228	LM 304564 N F OP*	5	210	30			45		64		44.5		1.85	43	2.5	15	50			1 460	1 540	2 780	3 560
	LM 304564 N F	6	250	LM 304564 N F AJ*	6	245	LM 304564 N F OP*	5	210	LM 304564 N F OP*	5	210																				
35	LM 355270 F	6	387	LM 355270 N F AJ*	6	375	LM 355270 F OP*	5	355	LM 355270 N F OP*	5	335	35			52		70		49.5		2.1	49	2.5	17	50			1 610	1 710	3 080	3 940
	LM 355270 N F	6	380	LM 355270 N F AJ*	6	375	LM 355270 N F OP*	5	335	LM 355270 N F OP*	5	335																				
40	LM 406080 F	6	596	LM 406080 N F AJ*	6	579	LM 406080 F OP*	5	546	LM 406080 N F OP*	5	500	40	0 -8	0 -12	60	0 -19	80	-300	60.5	-300	2.1	57	3	20	50	12	20	2 030	2 150	3 620	4 640
	LM 406080 N F	6	585	LM 406080 N F AJ*	6	579	LM 406080 N F OP*	5	500	LM 406080 N F OP*	5	500																				
50	LM 5080100 F	6	1 615	LM 5080100 N F AJ*	6	1 560	LM 5080100 F OP*	5	1 420	LM 5080100 N F OP*	5	1 340	50			80		100		74		2.6	76.5	3	25	50			3 940	4 180	7 130	9 120
	LM 5080100 N F	6	1 580	LM 5080100 N F AJ*	6	1 560	LM 5080100 N F OP*	5	1 340	LM 5080100 N F OP*	5	1 340																				
60	LM 6090110 F	6	1 817	LM 6090110 N F AJ*	6	1 787	LM 6090110 F OP*	5	1 650	LM 6090110 N F OP*	5	1 610	60	0 -9	0 -15	90	0 -22	110		85		3.15	86.5	3	30	50	17	25	4 760	5 040	8 150	10 400
	LM 6090110 N F	6	1 787	LM 6090110 N F AJ*	6	1 787	LM 6090110 N F OP*	5	1 610	LM 6090110 N F OP*	5	1 610																				

注(1) 用挡圈固定时的轮毂宽度为从C₁的尺寸中减去2倍于挡圈宽度的值。
 备注1. 尺寸公差及偏心的“精”栏表示精密级，“高”栏表示高级。
 2. 标准型和间隙调节型的侧板采用孔用止动环固定方式。
 3. 公称型号末尾的*表示为基准品。

1N≈0.102kgf

LMG, LM, LMS

形状	标准型					间隙调节型					开放型				
	LM... F UU LM...N F UU					LM... F UU AJ LM...N F UU AJ					LM... F UU OP LM...N F UU OP				
轴径	6	8	10	12	13	6	8	10	12	13	-	-	10	12	13
	16	20	25	30	35	16	20	25	30	35	16	20	25	30	35
	40	50	60			40	50	60			40	50	60		



轴径 mm	公称型号										主要尺寸及容许公差 mm											偏心		基本额定动负荷		基本额定静负荷			
	标准型		质量 (参考) g	间隙调节型		质量 (参考) g	开放型		质量 (参考) g	F _w	尺寸公差 μm		D	尺寸公差 μm	C	尺寸公差 μm	C ₁ (¹)	尺寸公差 μm	C ₂	D ₁	h	E	α	最大 μm 精 高	C		C ₀		
	精	高		精	高		精	高			精	高													精	高	精	高	精
6	LM 61219 F UU	4	8	LM 61219 N F UU AJ*	4	7.5			6			12		19		13.5		1.1	11.5	1	-	-	8	12	80.7	92.7	167	237	
8	LM 81517 F UU	4	13	LM 81517 N F UU AJ*	4	10			8			15	0 -11	17		11.5		1.1	14.3	1	-	-			87.4	100	160	226	
	LM 81524 F UU	4	18	LM 81524 N F UU AJ*	4	14.7			8			15		24		17.5		1.1	14.3	1	-	-			121	139	255	361	
	LM 101929 F UU	4	30	LM 101929 N F UU AJ*	4	26.5	LM 101929 N F UU OP*	3	18	10	0 -6	0 -9	19		29	0	22	0	1.3	18	1	-	-			179	206	354	501
12	LM 122130 F UU	4	29	LM 122130 N F UU AJ*	4	30.5	LM 122130 F UU OP*	3	19	12			21		30	-200	23	-200	1.3	20	1.5	8	80			259	298	503	711
	LM 122130 N F UU	4	31.5	LM 122130 N F UU AJ*	4	30.5	LM 122130 N F UU OP*	3	22				23	0 -13	32		23		1.3	22	1.5	9	80			266	306	506	716
16	LM 162837 F UU	4	70	LM 162837 N F UU AJ*	4	68	LM 162837 F UU OP*	3	58	16			28		37		26.5		1.6	27	1.5	11	80			426	489	766	1 080
	LM 162837 N F UU	4	69	LM 162837 N F UU AJ*	4	68	LM 162837 N F UU OP*	3	52																				
20	LM 203242 F UU	5	92	LM 203242 N F UU AJ*	5	85	LM 203242 F UU OP*	4	79	20			32		42		30.5		1.6	30.5	1.5	11	60			562	668	1 010	1 470
	LM 203242 N F UU	5	87	LM 203242 N F UU AJ*	5	85	LM 203242 N F UU OP*	4	69																				
25	LM 254059 F UU	6	226	LM 254059 N F UU AJ*	6	216	LM 254059 F UU OP*	5	203	25	0 -7	0 -10	40	0 -16	59		41		1.85	38	2	12	50	10	15	920	974	1 780	2 280
	LM 254059 N F UU	6	220	LM 254059 N F UU AJ*	6	216	LM 254059 N F UU OP*	5	188																				
30	LM 304564 F UU	6	253	LM 304564 N F UU AJ*	6	245	LM 304564 F UU OP*	5	228	30			45		64		44.5		1.85	43	2.5	15	50			1 460	1 540	2 780	3 560
	LM 304564 N F UU	6	250	LM 304564 N F UU AJ*	6	245	LM 304564 N F UU OP*	5	210																				
35	LM 355270 F UU	6	387	LM 355270 N F UU AJ*	6	375	LM 355270 F UU OP*	5	355	35			52		70		49.5		2.1	49	2.5	17	50			1 610	1 710	3 080	3 940
	LM 355270 N F UU	6	380	LM 355270 N F UU AJ*	6	375	LM 355270 N F UU OP*	5	335																				
40	LM 406080 F UU	6	596	LM 406080 N F UU AJ*	6	579	LM 406080 F UU OP*	5	546	40	0 -8	0 -12	60	0 -19	80	-300	60.5	-300	2.1	57	3	20	50	12	20	2 030	2 150	3 620	4 640
	LM 406080 N F UU	6	585	LM 406080 N F UU AJ*	6	579	LM 406080 N F UU OP*	5	500																				
50	LM 5080100 F UU	6	1 615	LM 5080100 N F UU AJ*	6	1 560	LM 5080100 F UU OP*	5	1 420	50			80		100		74		2.6	76.5	3	25	50			3 940	4 180	7 130	9 120
	LM 5080100 N F UU	6	1 580	LM 5080100 N F UU AJ*	6	1 560	LM 5080100 N F UU OP*	5	1 340																				
60	LM 6090110 F UU	6	1 817	LM 6090110 N F UU AJ*	6	1 757	LM 6090110 F UU OP*	5	1 650	60	0 -9	0 -15	90	0 -22	110		85		3.15	86.5	3	30	50	17	25	4 760	5 040	8 150	10 400
	LM 6090110 N F UU	6	1 787	LM 6090110 N F UU AJ*	6	1 757	LM 6090110 N F UU OP*	5	1 610																				

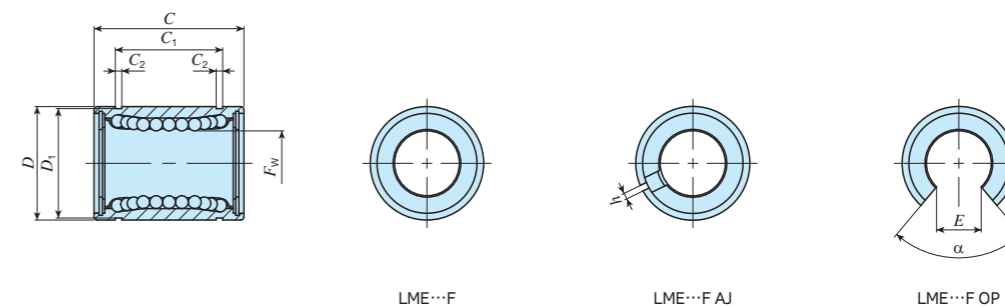
注(1) 用挡圈固定时的轮毂宽度为从C₁的尺寸中减去2倍于挡圈宽度的值。
 备注1. 尺寸公差及偏心的“精”栏表示精密级，“高”栏表示高级。
 2. 标准型和间隙调节型的侧板采用孔用止动环固定方式。
 3. 公称型号末尾的*表示为标准品。

1N≈0.102kgf

LMG, LM, LMS

IKO 直线衬套 不锈钢制

形状	标准型					间隙调节型					开放型				
	LME... F LME... N F					LME... F AJ LME... N F AJ					LME... F OP LME... N F OP				
轴径	5	8	12	16	20	5	8	12	16	20	-	-	12	16	20
	25	30	40	50	60	25	30	40	50	60	25	30	40	50	60



轴径 mm	公称型号										主要尺寸及容许公差 mm										偏心 最大 μm	基本额定动负荷		基本额定静负荷			
	标准型		质量 (参考) g	间隙调节型		质量 (参考) g	开放型		质量 (参考) g	F _w	尺寸 公差 μm	D	尺寸 公差 μm	C	尺寸 公差 μm	C ₁ (¹)	尺寸 公差 μm	C ₂	D ₁	h		E	α 度	C		C ₀	
	钢球 列	质量 (参考) g		钢球 列	质量 (参考) g		钢球 列	质量 (参考) g																尺寸 公差 μm	尺寸 公差 μm	尺寸 公差 μm	尺寸 公差 μm
5	LME 51222 N F*	4	11	LME 51222 N F AJ*	4	9.5	—	—	—	5	12	0	22	—	14.5	—	1.1	11.5	1	—	—	12	90.8	104	219	310	
8	LME 81625 F*	4	20	—	—	—	—	—	8	+8 0	16	-8	25	—	16.5	—	1.1	15.2	—	—	—	12	121	139	255	361	
12	LME 122232 F*	4	41.5	LME 122232 F AJ*	4	40.5	LME 122232 F OP*	3	32	12	22	0	32	0	22.9	0	1.3	21	1.5	7.5	78	12	259	298	503	711	
16	LME 162636 F*	4	56.5	LME 162636 F AJ*	4	55.5	LME 162636 F OP*	3	48	16	26	-9	36	-200	24.9	-200	1.3	24.9	1.5	10	78	16	283	325	514	726	
20	LME 203245 F*	5	97	LME 203245 F AJ*	5	96	LME 203245 F OP*	4	84	20	32	—	45	—	31.5	—	1.6	30.3	2	10	60	16	562	668	1 010	1 470	
25	LME 254058 F*	6	222	LME 254058 F AJ*	6	219	LME 254058 F OP*	5	195	25	40	0	58	—	44.1	—	1.85	37.5	2	12.5	60	15	920	974	1 780	2 280	
30	LME 304768 F*	6	338	LME 304768 F AJ*	6	333	LME 304768 F OP*	5	309	30	47	-11	68	—	52.1	—	1.85	44.5	2	12.5	50	15	1 350	1 430	2 500	3 200	
40	LME 406280 F*	6	712	LME 406280 F AJ*	6	701	LME 406280 F OP*	5	665	40	62	0	80	-300	60.6	-300	2.15	59	3	16.8	50	17	2 030	2 150	3 620	4 640	
50	LME 5075100 F*	6	1 147	LME 5075100 F AJ*	6	1 127	LME 5075100 F OP*	5	1 080	50	75	-13	100	—	77.6	—	2.65	72	3	21	50	17	3 940	4 180	7 130	9 120	
60	LME 6090125 F*	6	2 051	LME 6090125 F AJ*	6	2 001	LME 6090125 F OP*	5	1 900	60	90	0	125	-400	101.7	-400	3.15	86.5	3	27.2	54	20	4 760	5 040	8 150	10 400	

注(1) 用挡圈固定时的轮毂宽度为从C₁的尺寸中减去2倍于挡圈宽度的值。

备注1. 轴径8mm的不锈钢制保持器及轴径在12mm~60mm的标准型和间隙调节型的侧板采用孔用止动环固定方式。

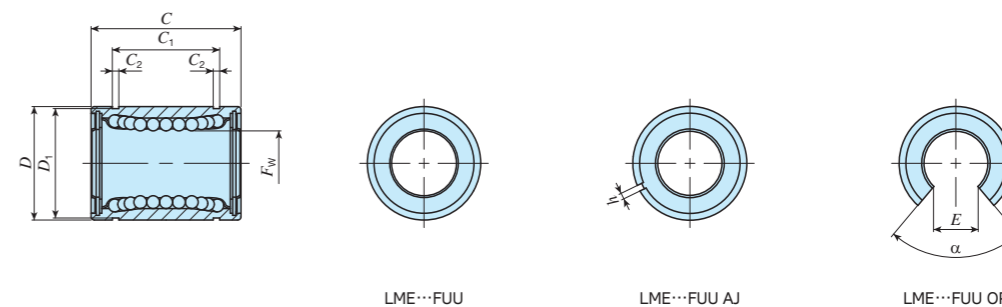
2. 公称型号末尾的*表示为基准品。

1N≈0.102kgf

LMG, LM, LMS

IKO 直线衬套 不锈钢制 密封型

形状	标准型					间隙调节型					开放型				
	LME... F UU LME...N F UU					LME... F UU AJ LME...N F UU AJ					LME... F UU OP LME...N F UU OP				
轴径	5	8	12	16	20	5	8	12	16	20	-	-	12	16	20
	25	30	40	50	60	25	30	40	50	60	25	30	40	50	60



轴径 mm	公称型号										主要尺寸及容许公差 mm										偏心 最大 μm	基本额定动负荷		基本额定静负荷			
	标准型		质量 (参考) g	间隙调节型		质量 (参考) g	开放型		质量 (参考) g	F _w	尺寸 公差 μm	D	尺寸 公差 μm	C	尺寸 公差 μm	C ₁ (¹⁾)	尺寸 公差 μm	C ₂	D ₁	h		E	α 度	C		C ₀	
	标准型	钢球列		间隙调节型	钢球列		开放型	钢球列																最大 μm	负荷方向A N	负荷方向B N	负荷方向A N
5	LME 51222 N F UU*	4	11	LME 51222 N F UU AJ*	4	9.5	—	—	5															12	0	22	14.5
8	LME 81625 F UU*	4	20	—	—	—	—	—	8	+ 8 0	16	- 8	25	16.5			1.1	15.2	1	-	-	12	121	139	255	361	
12	LME 122232 F UU*	4	41.5	LME 122232 F UU AJ*	4	40.5	LME 122232 F UU OP*	3	32		22	0	32	22.9	0		1.3	21	1.5	7.5	78	12	259	298	503	711	
16	LME 162636 F UU*	4	56.5	LME 162636 F UU AJ*	4	55.5	LME 162636 F UU OP*	3	48		26	- 9	36	24.9	-200		1.3	24.9	1.5	10	78	12	283	325	514	726	
20	LME 203245 F UU*	5	97	LME 203245 F UU AJ*	5	96	LME 203245 F UU OP*	4	84		32		45	31.5			1.6	30.3	2	10	60	12	562	668	1 010	1 470	
25	LME 254058 F UU*	6	222	LME 254058 F UU AJ*	6	219	LME 254058 F UU OP*	5	195		40	0	58	44.1			1.85	37.5	2	12.5	60	15	920	974	1 780	2 280	
30	LME 304768 F UU*	6	338	LME 304768 F UU AJ*	6	333	LME 304768 F UU OP*	5	309		47	-11	68	52.1			1.85	44.5	2	12.5	50	15	1 350	1 430	2 500	3 200	
40	LME 406280 F UU*	6	712	LME 406280 F UU AJ*	6	701	LME 406280 F UU OP*	5	665		62	0	80	60.6	0		2.15	59	3	16.8	50	17	2 030	2 150	3 620	4 640	
50	LME 5075100 F UU*	6	1 147	LME 5075100 F UU AJ*	6	1 127	LME 5075100 F UU OP*	5	1 080		75	-13	100	77.6	-300		2.65	72	3	21	50	17	3 940	4 180	7 130	9 120	
60	LME 6090125 F UU*	6	2 051	LME 6090125 F UU AJ*	6	2 001	LME 6090125 F UU OP*	5	1 900		90	0	125	101.7	0		3.15	86.5	3	27.2	54	20	4 760	5 040	8 150	10 400	

注(1) 用挡圈固定时的轮毂宽度为从C₁的尺寸中减去2倍于挡圈宽度的值。

(2) 密封垫片略高出外筒侧面。

备注1. 轴径8mm的不锈钢制保持器及轴径在12mm~60mm的标准型和间隙调节型的侧板采用孔用止动环固定方式。

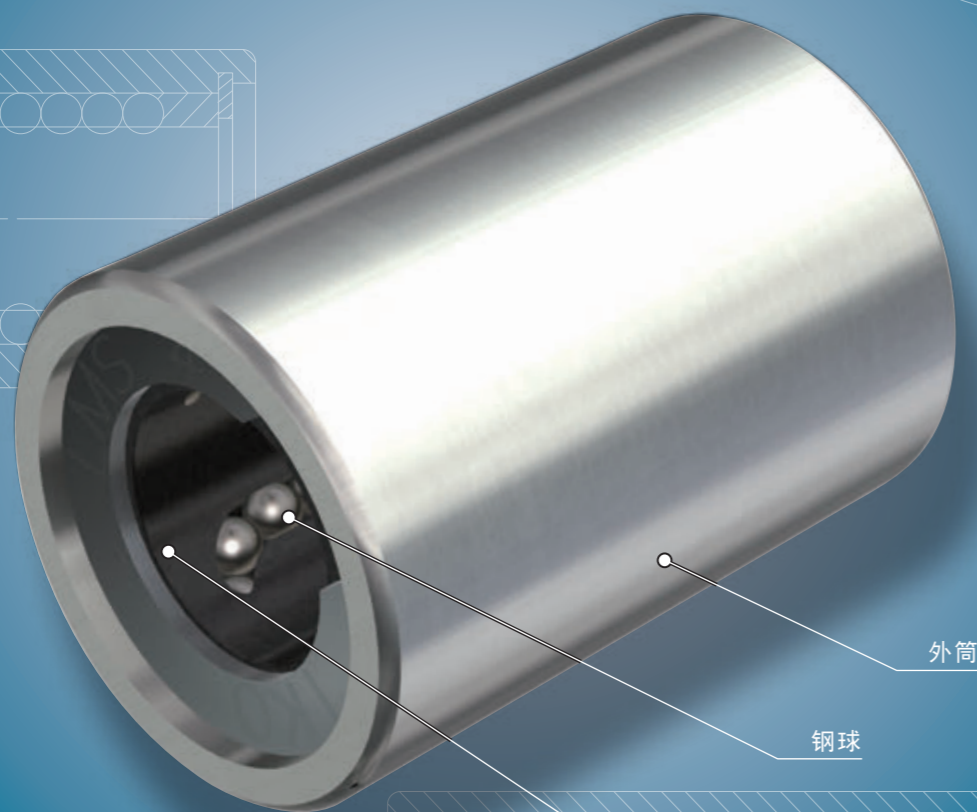
2. 公称型号末尾的*表示为基准品。

1N=0.102kgf

LMG, LM, LMS

袖珍型直线衬套

LMS



●丰富的产品群

外筒长度分为标准型和加长型两大系列，可根据机械、装置的规格选择最合适的产品。

●备有耐腐蚀性优异的不锈钢制品

不锈钢制品耐腐蚀性优异，最适合在排斥防锈油的洁净室内等场所使用。

Points

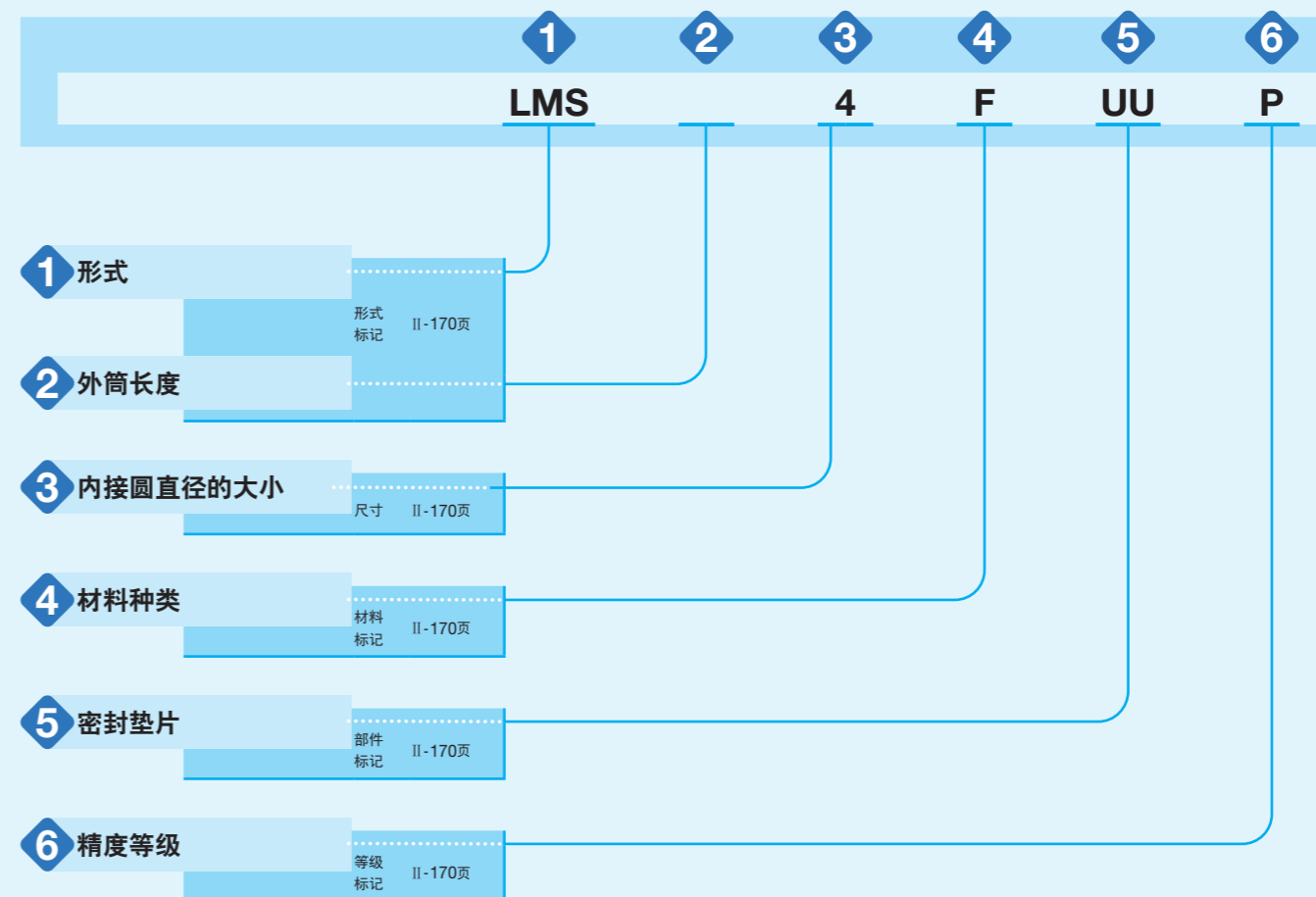
●紧凑型设计

由于尺寸极小，可实现机械、装置的紧凑型设计。

公称型号和规格的指定

公称型号的排列例

LMS系列的规格通过公称型号来指定。通过公称型号的形式标记、尺寸和材料标记、部件标记、等级标记来注明适用的各规格。



公称型号和规格的说明

1	形式	袖珍型直线衬套 (LMS系列)	: LMS	所适用的形式和大小尺寸请参照表1。
2	外筒长度	标准 高刚性加长	: 无标记 : L	
3	内接圆直径的大小			内接圆直径以毫米为单位表示。
4	材料种类	碳素钢制 不锈钢制	: 无标记 : F	指定构成零部件的材料。所适用的形式和大小尺寸请参照表1。
5	密封垫片	无密封 双侧密封	: 无标记 : UU	双侧密封的形式装有能防止异物侵入的出色的密封垫片。
6	精度等级	高级 精密级	: 无标记 : P	精度的详细内容请参照II-172页的尺寸表。精密级仅适用于标准型。此外，如果需要特别严格管理与轴的间隙时，本公司也可提供内接圆直径容许公差以0.002mm分段的产品，需要时请向IKO咨询。

表1 LMS系列的形式和大小尺寸

形状	外筒长度	材料种类	密封垫片	形式	大小尺寸		
					3	4	5
	标准	碳素钢制	无密封	LMS	○	○	○
			双侧密封	LMS...UU	○	○	○
		不锈钢制	无密封	LMS...F	○	○	○
			双侧密封	LMS...FUU	○	○	○
	高刚性加长	碳素钢制	无密封	LMSL	○	○	○
			双侧密封	LMSL...UU	○	○	○
		不锈钢制	无密封	LMSL...F	○	○	○
			双侧密封	LMSL...FUU	○	○	○

额定负荷与钢球列的关系

LMS系列的额定负荷因负载的负荷方向和钢球列的位置而变化。尺寸表中根据负荷方向和钢球列的位置，列出了图1.1和图1.2所示的两种值。

图1.1为负荷方向和钢球列位置一致时的情形，尺寸表中表示为负荷方向A。一般适用于方向不确定的负荷或相对于负荷方向无法确定钢球列位置的情况。

图1.2为负荷方向位于钢球列中间时的情形，尺寸表中表示为负荷方向B。一般能够承受大于负荷方向A的负荷。

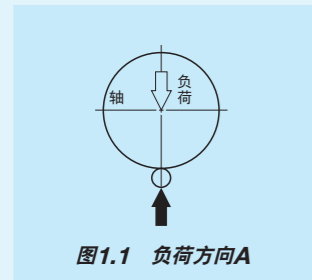


图1.1 负荷方向A



图1.2 负荷方向B

润滑

LMS系列未封入润滑脂，请进行适当润滑后再使用。

LMS系列可使用润滑油或润滑脂。采用润滑脂润滑时，一般薄薄地涂抹于轴及各钢球列上。使用润滑脂润滑时，建议使用优质锂皂基润滑脂。

相关产品

袖珍型直线衬套用轴

为了能充分发挥LMS系列的性能，本公司还制作经热处理后磨削加工的高精度袖珍型直线衬套用轴。需要时请向IKO咨询。

使用注意事项

①外筒的配合

LMS系列的推荐配合如表2所示。由于外筒较薄，与轴承座孔的固定不采用压入，而是使用环氧类粘合剂。

表2 推荐配合
(轴及轴承座孔的尺寸容许公差)

单位 μm

精度等级	分类	
	轴	轴承座孔
高级	-6	+12
	-14	0
精密级	-4	+8
	-9	0

②轨道面

由于LMS系列是将轴作为对方轨道面使用，故需要对轴进行热处理和磨削精加工。轴的表面硬度、表面粗糙度和最小有效硬化层深度的推荐值如表3所示。

表3 轴的表面硬度、表面粗糙度和有效硬化层深度

项目	推荐值	备注
表面硬度	58~64HRC	表面硬度低时，给额定负荷乘以硬度系数 ⁽¹⁾ 。
表面粗糙度	0.2 μmRa以下 (0.8 μmRy以下)	-
有效硬化层深度	0.8mm以上	-

注⁽¹⁾ 硬度系数请参照III-5页的图3。

③产生旋转运动时

LMS系列只能直线运动，不能进行旋转运动。需要进行旋转和短行程直线运动时，推荐使用IKO袖珍型直线旋转衬套。

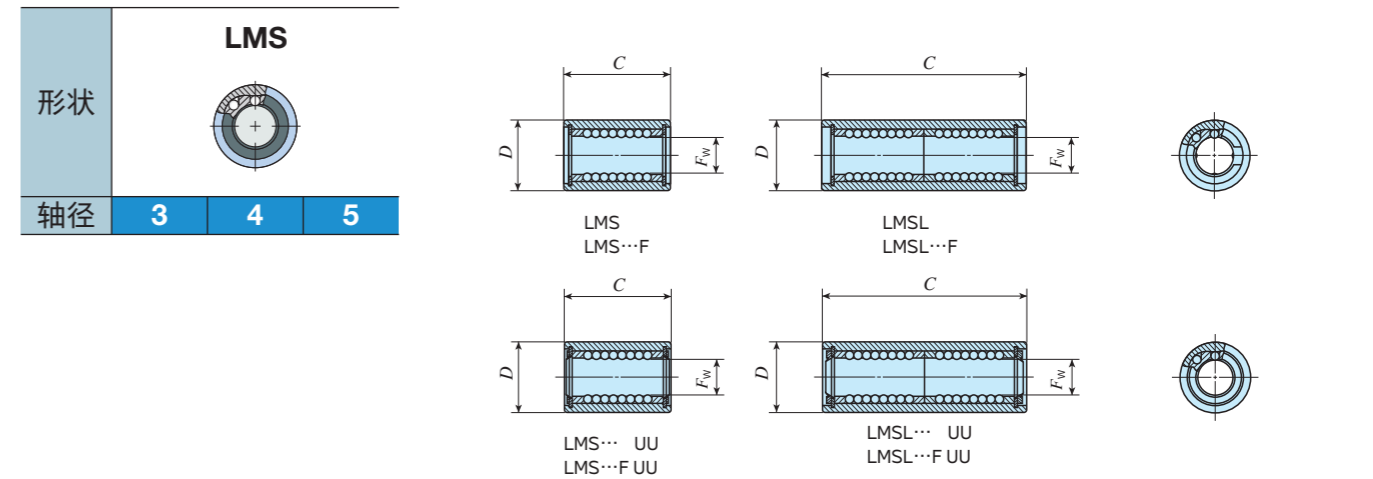
④轴的插入

将轴插入外筒时，如果在撬起轴的状态下插入会导致钢球脱落、或导致保持器变形，敬请注意。

⑤工作温度

最高工作温度为120℃，连续工作时的最高工作温度为100℃。温度超过100℃时，请向IKO咨询。

IKO 袖珍型直线衬套



轴径 mm	公称型号	钢球列	质量 (参考) g	主要尺寸及容许公差 mm						偏心		基本额定动负荷		基本额定静负荷																		
				F_w		D	尺寸公差 μm		C	尺寸公差 μm	最大 μm	精	高	精	高	N	N	N	N													
				精	高		精	高																								
3	LMS 3	4	1.8	3	7	0	0	-7	-8	10	0	-120	2	4	48.9	56.1	37.4	52.9														
	LMS 3 F																															
	LMS 3 UU																															
	LMS 3 F UU																															
	LMSL 3																		3.0	-	0	-	-13	19	0	-300	-	5	79.5	91.4	74.8	106
	LMSL 3 F																															
LMSL 3 UU																																
LMSL 3 F UU																																
4	LMS 4	4	2.8	4	8	0	0	-7	-8	12	0	-120	2	4	58.6	67.3	47.5	67.1														
	LMS 4 F																															
	LMS 4 UU																															
	LMS 4 F UU																															
	LMSL 4																		4.3	-	0	-	-13	23	0	-300	-	5	95.3	109	94.9	134
	LMSL 4 F																															
LMSL 4 UU																																
LMSL 4 F UU																																
5	LMS 5	4	3.8	5	10	0	0	-7	-8	15	0	-120	2	4	135	155	103	146														
	LMS 5 F																															
	LMS 5 UU																															
	LMS 5 F UU																															
	LMSL 5																		6.7	-	0	-	-13	29	0	-300	-	5	219	252	206	292
	LMSL 5 F																															
LMSL 5 UU																																
LMSL 5 F UU																																

备注 尺寸公差及偏心的“精”栏表示精密级，“高”栏表示高级。

1N=0.102kgf