

C-Lube自润滑直线导轨LV

MLV



C-Lube自润滑直线导轨LV

MLV



对应长期免维护!

淡蓝色侧板是免维护的标志。

滑轨

滑块

外壳

循环管

C-Lube自润滑部件

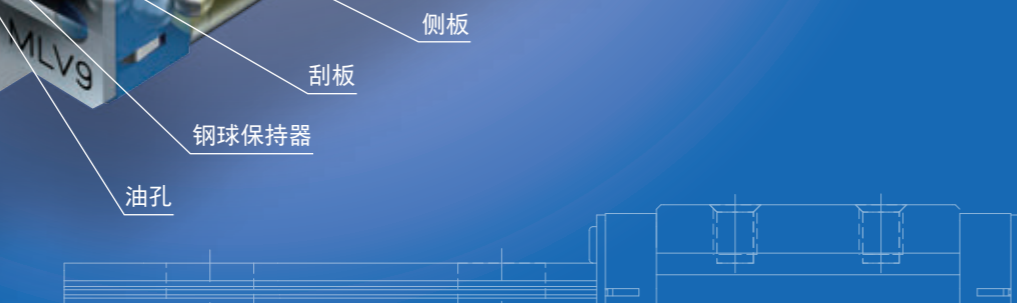
钢球

侧板

刮板

钢球保持器

油孔



Points

1 只有简单结构才能实现的超小尺寸 详细内容参照 P. I-19

采用2列4点接触方式的简单结构和独创的“Small-Sizing”技术所创造出的超小尺寸直线导轨设备。

2 长期免维护 详细内容参照 P. I-11

通过在滑块的钢球循环管中内置毛细管润滑体“C-Lube自润滑部件”，实现了长期免维护。
当滚动体接触到毛细管润滑体表面时，在表面张力的作用下，润滑油不断地供给到滚动体表面。

3 高性价比

在保持C-Lube自润滑直线导轨L基本性能的同时，重新设计了包括钢球循环部在内的结构，实现了低价格。

4 容易组装的滚珠固定式

滑块中装有钢球保持器，即使将滑块从滑轨上卸下，钢球也不会脱落，结构安全可靠，便于安装在机械、装置上。

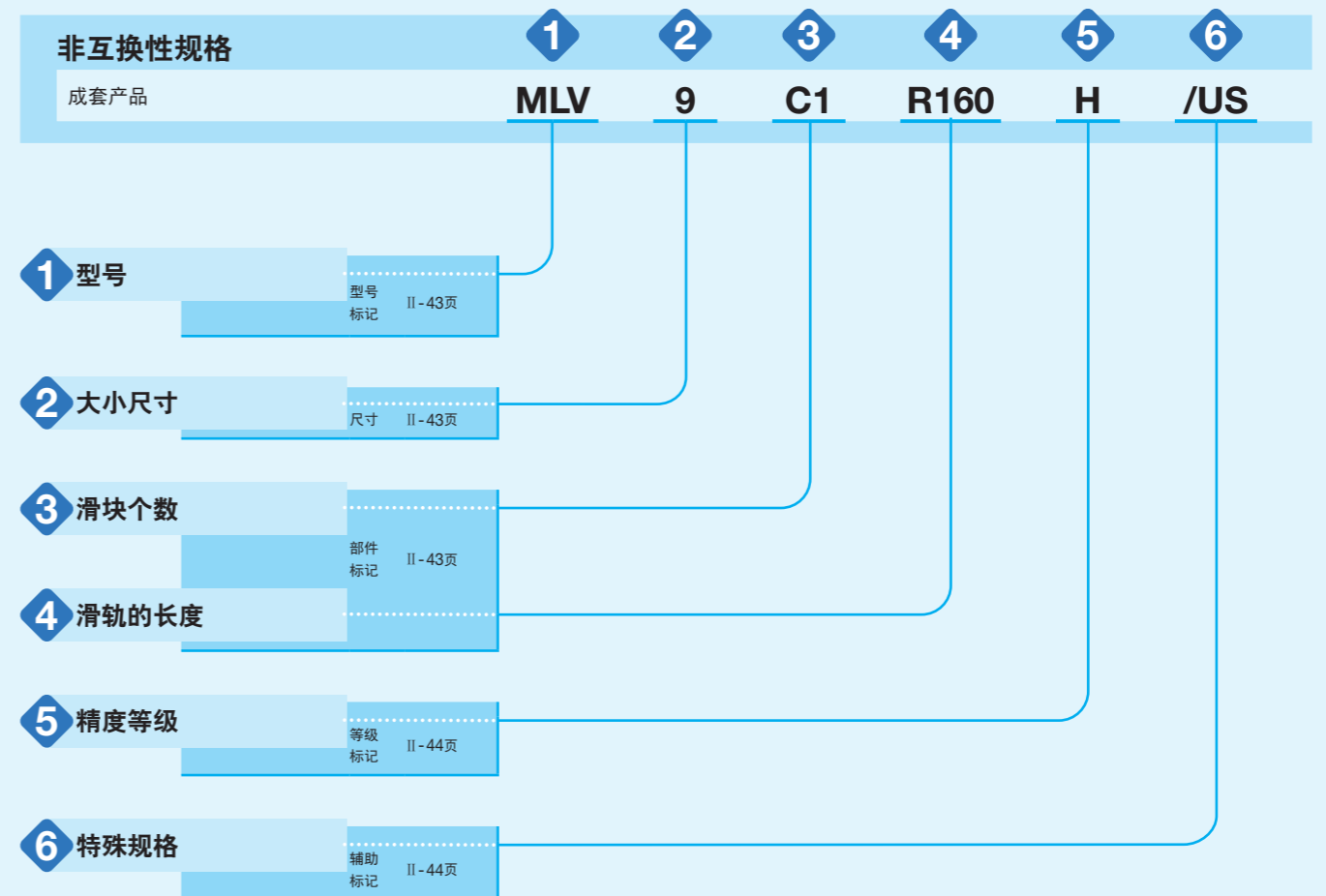
5 采用耐腐蚀性优异的不锈钢制造 详细内容参照 P. I-41

基本规格采用耐腐蚀性优异的不锈钢制造，最适合在排斥防锈油的洁净室内等场所使用。

公称型号和规格的指定

公称型号的排列例

MLV系列的规格通过公称型号来指定。通过公称型号的形式标记、尺寸和部件标记、等级标记、辅助标记来注明适用的各规格。



MLV

公称型号和规格的说明 - 形式、大小尺寸、滑块个数、滑轨的长度 -

1 型号	C-Lube自润滑直线导轨LV (MLV系列)	: MLV
2 大小尺寸	7、9、12	
3 滑块个数	: CO	表示1根滑轨所搭配的滑块个数。
4 滑轨的长度	: RO	滑轨的长度以毫米为单位表示。标准长度和最大长度请参照表1。

表1 滑轨的标准长度和最大长度

项目	公称型号	MLV 7	MLV 9	MLV 12
标准长度 $L(n)$		60(4)	60(3)	100(4)
		90(6)	80(4)	150(6)
		120(8)	120(6)	200(8)
		150(10)	160(8)	275(11)
		180(12)	220(11)	350(14)
		240(16)	280(14)	475(19)
安装孔间距 F		15	20	25
E		7.5	10	12.5
E 的基准尺寸	以上	4.5	4.5	5
	不到	12	14.5	17.5
最大长度		300	860	1 000

单位 mm

备注 两端的 E 尺寸如果没有注明, 则为在 E 的基准尺寸范围内的相同尺寸。需要变更时, 请注明特殊规格的指定滑轨安装孔位置“/E”。详细内容请参照III-30页。

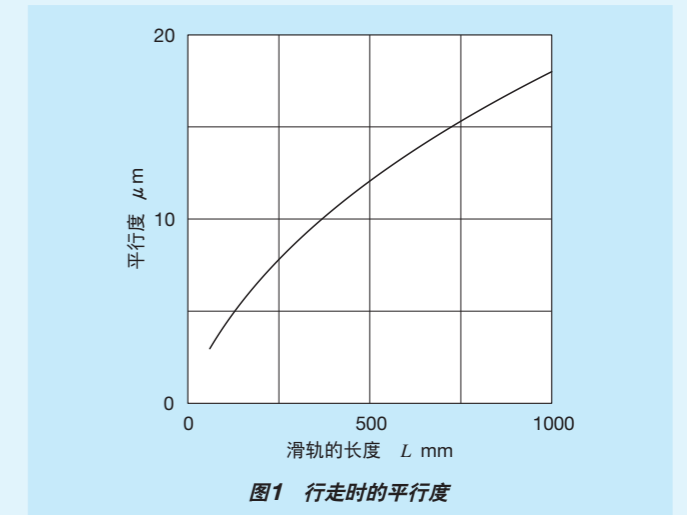
-精度等级、特殊规格-

5 精度等级	高级	: H	精度等级的详细内容请参照表2。
---------------	----	-----	-----------------

表2 容许公差及容许值

项目	等级(等级标记)	高级 (H)
H 的尺寸公差		± 0.020
N 的尺寸公差		± 0.025
H 尺寸的相互差(*)		0.015
N 尺寸的相互差(*)		0.020
相对于A面的滑块C面行走时的平行度		根据图1
相对于B面的滑块D面行走时的平行度		根据图1

注(*) 表示装入同一滑轨中的滑块之间的相互差。



6 特殊规格	/D、/E、/MN、/US、/W、/W○、/YCG	适用的特殊规格请参照表3。几种特殊规格搭配时请参照表4。特殊规格的详细内容请参照III-29页。
---------------	---------------------------	--

表3 特殊规格的适用

特殊规格	辅助标记	大小尺寸		
		7	9	12
逆基准面	/D	○	○	○
指定滑轨安装孔位置	/E	○	○	○
不附带滑轨安装用螺栓	/MN	○	○	○
侧面密封垫片	/US	○	○	○
几套一组	/W○	○	○	○
指定润滑脂 (洁净环境用低尘润滑脂CG2)	/YCG	○	○	○

表4 辅助标记的搭配

E	-				
MN	○	○			
US	○	○	○		
W	○	-	○	○	
YCG	○	○	○	○	○
	D	E	MN	US	W

备注1.表中有“-”符号的不能搭配。
2.几种类别搭配使用时, 请按字母顺序排列注明标记。

预压

MLV系列的预压已调整为微小间隙或轻微预压状态。

润滑

MLV系列封入了锂皂基润滑脂(Multemp PS No.2[协同油脂株式会社])。同时, 由于在钢球循环部内置有C-Lube自润滑部件, 因此可延长润滑剂的补给间隔, 大幅度减少加注润滑脂等的维护工时。

MLV系列带有油孔。(参照表5)

本公司还备有适合油孔的专用加脂器具袖珍润滑脂喷注器MG10B/MT2, 需要时请参照III-23的表13后再订购。

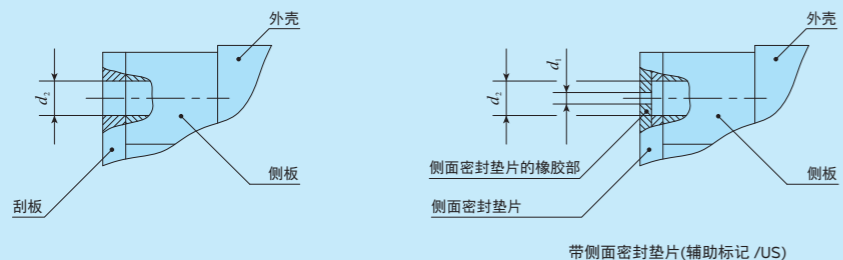
防尘

MLV系列没有安装侧面密封垫片, 在非清洁环境下使用时, 建议采用防尘罩等整体覆盖, 以防止碎屑及灰尘等有害异物侵入。

此外, 还可在滑块的两端安装侧面密封垫片(辅助标记“/US”), 需要时请通过辅助标记进行指示。

此外, 即使通过侧面密封垫片进行防尘, 仍有大量垃圾或灰尘浮游, 或者诸如切屑、沙尘等较大的异物粘附在滑轨上时, 推荐在直线运动部分安装防护盖等。

表5 油孔的规格



大小尺寸	d_1	d_2
7	0.5	1.2
9		1.5
12		2

单位 mm

使用注意事项

①使用

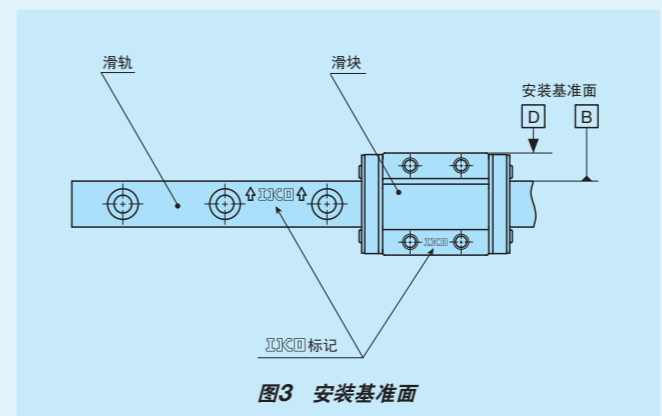
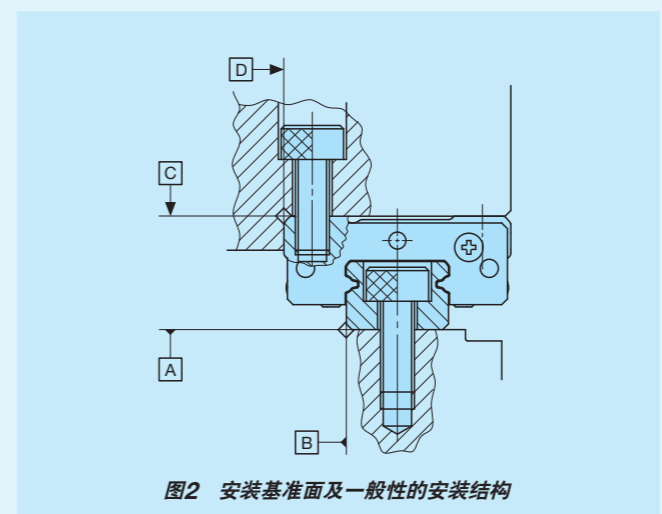
如果用力握持MLV系列滑块循环管部, 将会导致循环通道变形, 可能会影响行走性能, 因此请予以注意。

②安装面、安装基准面及一般性安装结构

安装MLV系列时, 将滑轨及滑块的安装基准面B、D正确地对准工作台及底座的安装基准面进行固定。(参照图2)

安装基准面B、D及安装面A、C已经过精密的研磨精加工。所以如果安装侧的机械、装置等的安装面也经过了高精度的加工并正确安装, 就能够获得稳定的高精度直线运动。

滑块的安装基准面从C面的 $\text{H} \text{H} \text{H}$ 标记看时, 为其上方侧。滑轨的安装基准面从滑轨上表面的 $\text{H} \text{H} \text{H}$ 标记看时, 为其上方的侧面(箭头方向)。(参照图3)



③安装基准面的肩高和角部圆弧半径

如图4所示, 对方一侧安装基准面的角部形状推荐设置清角槽。表6所示为对方一侧安装基准面的肩高推荐值。

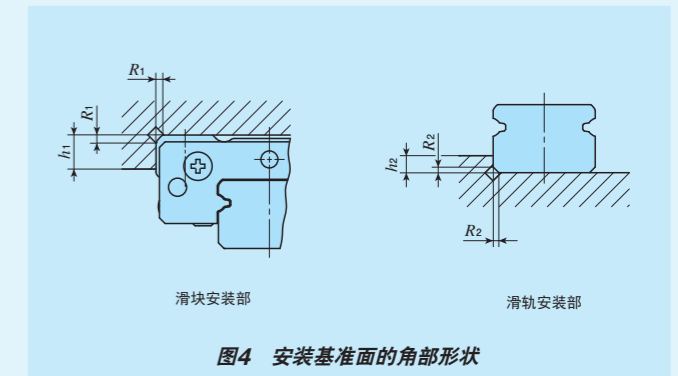


表6 安装基准面的肩高和角部圆弧半径

大小尺寸	滑块安装部		滑轨安装部	
	肩高 h_1	角部圆弧半径 R_1 (最大)	肩高 h_2	角部圆弧半径 R_2 (最大)
7	2.5	0.2	1.2	0.2
9	3	0.2	1.5	0.2
12	4	0.2	2.5	0.2

④固定螺钉的拧紧扭矩

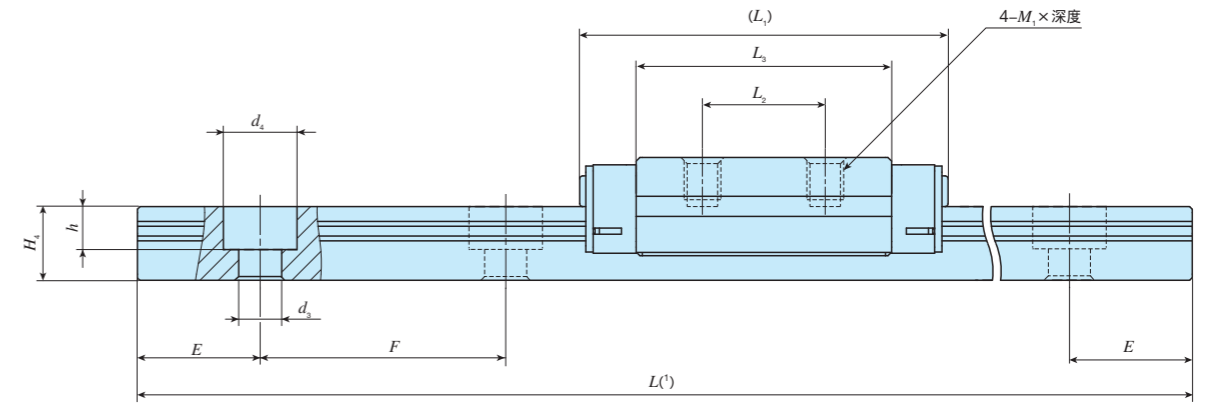
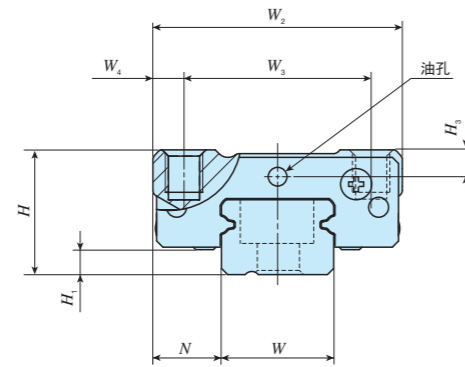
表7所示为将MLV系列安装到钢制部件上时的一般拧紧扭矩。如果机械、装置的振动冲击较大、负荷波动较大或者承受力矩负荷, 应根据需要采用表中值的1.2倍至1.5倍的扭矩进行固定。此外, 对方材料是铸铁或铝合金等时, 请根据对方材料的强度特性降低拧紧扭矩。

表7 固定螺钉的拧紧扭矩

螺钉的公称	拧紧扭矩 N·m
	不锈钢螺钉
M2×0.4	0.31
M3×0.5	1.1

备注 拧紧扭矩以性能类别A2-70为基准计算得出。

标准型	
形状	MLV
大小尺寸	7 9 12



公称型号	质量(参考) g		装配尺寸 mm			滑块尺寸 mm							滑轨尺寸 mm							附带的滑轨 ⁽²⁾ 安装用螺栓 mm 螺栓的公称×ℓ	基本额定 动负荷 ⁽³⁾ C N	基本额定 静负荷 ⁽³⁾ C ₀ N	额定静力矩 ⁽³⁾			
	滑块	滑轨 (每100mm)	H	H ₁	N	W ₂	W ₃	W ₄	L ₁	L ₂	L ₃	M ₁ ×深度	H ₃	W	H ₄	d ₃	d ₄	h	E				F	T ₀	T _x	T _y
MLV 7	8.4	22	8	1.5	5	17	12	2.5	23.5	8	14.3	M2×2	1.5	7	5	2.4	4.2	2.3	7.5	15	M2×6	1 330	1 890	6.9	4.7 28.2	3.9 23.6
MLV 9	17	35	10	2	5.5	20	15	2.5	30	10	20.8	M3×3	2.2	9	6	3.5	6	3.5	10	20	M3×8	1 810	2 760	12.8	9.1 51.1	7.6 42.9
MLV 12	31	65	13	3	7.5	27	20	3.5	34	15	21.6	M3×3.5	2.7	12	8	3.5	6.5	4.5	12.5	25	M3×8	3 330	4 290	26.6	15.4 93.1	12.9 78.2

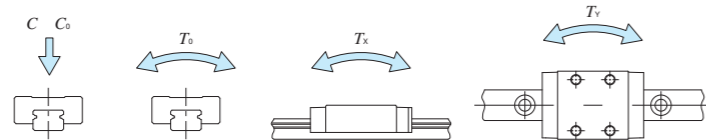
注⁽¹⁾ 滑轨的长度L记载于II-43页上的表1中。

注⁽²⁾ 附带的滑轨安装用螺栓是相当于JIS B 1176的不锈钢制内六角螺栓。

注⁽³⁾ 基本额定动负荷(C)、基本额定静负荷(C₀)、额定静力矩(T₀、T_x、T_y)为下图的方向的数值。
T_x、T_y栏中上方值为使用1个滑块时的值，下方值为使用2个紧靠的滑块时的值。

备注 油孔规格请参照II-45页中的表5。

1N≈0.102kgf



成套产品公称型号的排列例

型号标记	尺寸	部件标记	等级标记	辅助标记
MLV	7	C2 R120	H	/US
①	②	③	④	⑤

① 型号
MLV C-Lube自润滑直线导轨LV

② 大小尺寸
7、9、12

③ 滑块的个数(2个)

④ 滑轨的长度(120mm)

⑤ 精度等级
H 高级

⑥ 特殊规格
D、E、US、MN、W、YCG