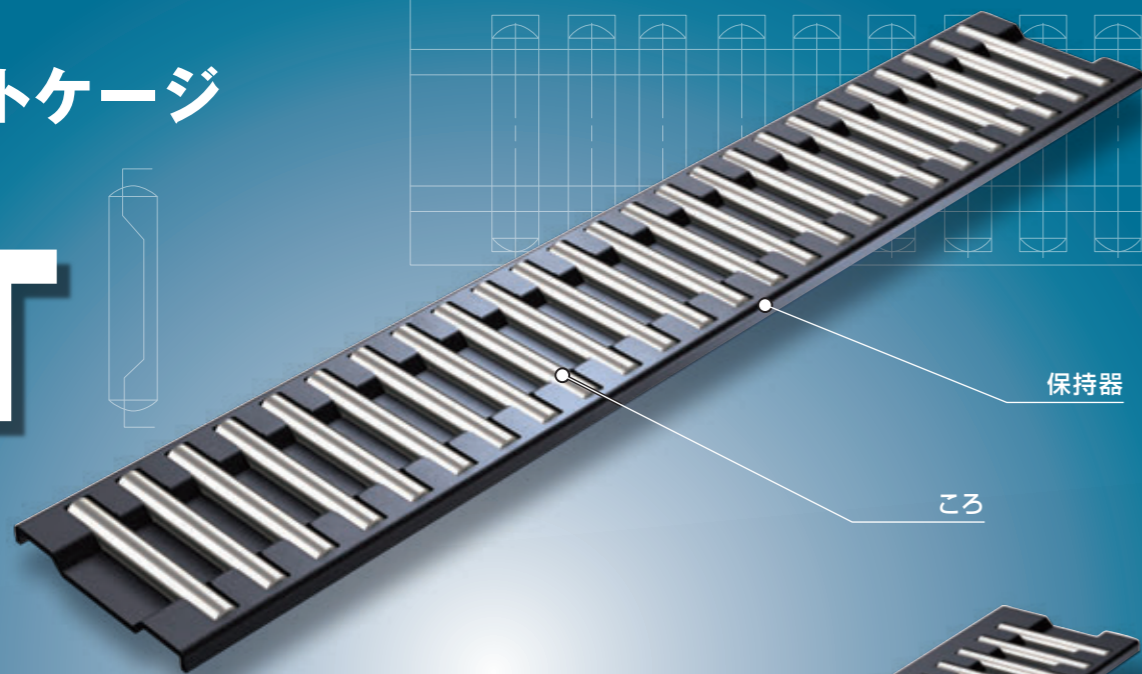
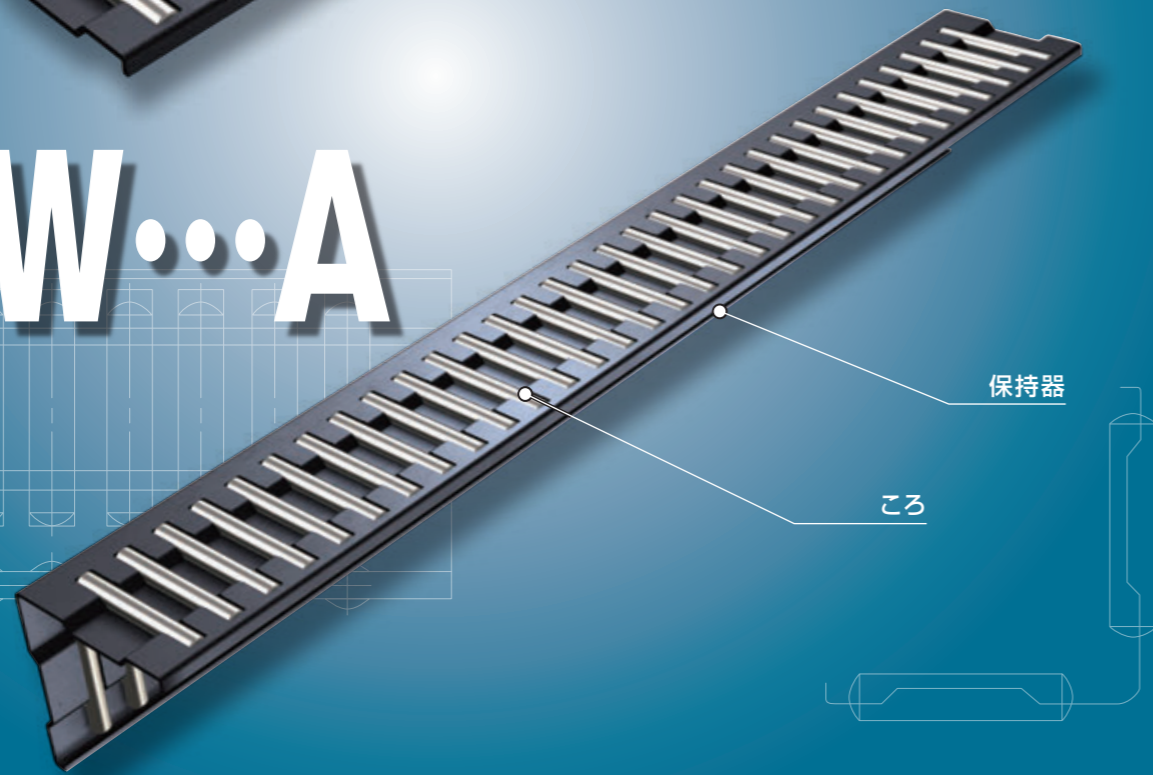


フラットケージ

FT



FTW...A



Points

●低断面

1 高精度なころと保持器を組み合わせたシンプル構造で、ころの直径を断面高さとする、低断面な有限直動案内です。

●大きな定格荷重

2 小さなピッチでころを組み込んでいるので、定格荷重が大きく、高剛性です。

●転がり案内化が容易

3 単列形式と90°アングルをもった複列形式が標準化されており、工作機械のベッドなどのすべり案内を大幅な設計変更することなく、転がり案内へ変更できます。

●円滑な作動で低騒音

4 高精度に加工した保持器でころを案内しているため摩擦抵抗が小さく、スティックスリップのない安定した直線運動が得られます。また、合成樹脂製保持器のものは、音響を重要視する用途に最適です。

●取扱いが容易

5 ころと保持器は分離しないため、取扱いが容易です。

呼び番号と仕様の指定

呼び番号の配列例

FT、FTW...Aの仕様は、呼び番号により指定します。呼び番号の形式記号・寸法・補助記号・選別記号により、適用する各仕様をご指示ください。

	1	2	3	2	1	5	6	4	7
	FT	40	30				— J	450	B4
	FT	20	10			N			B4
	FTW	40	30	V	A		— J	450	B4

1 形式

形式記号 II-207ページ

2 ころの大きさ

3 保持器の幅

寸法 II-207ページ

4 保持器の長さ

5 保持器の材料

補助記号 II-207ページ
II-208ページ

6 接続形保持器

7 ころの選別区分

選別記号 II-208ページ

呼び番号と仕様の詳細 —形式・ころの大きさ・保持器の幅・保持器の長さ・保持器の材料—

1 形式

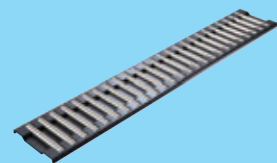
フラットケージ	単列	: FT
	複列アングル	: FTW...A

適用する形式ところの大きさは、表1をご参照ください。

2 ころの大きさ

ころの直径(mm)の10倍の数値で表示します。
記号Vが付くものはころの直径(mm)の10√2倍の整数で表示します。

表1 FT、FTW...Aの形式と大きさ

形状	保持器の材料	形式	ころの大きさ							
			20	25	30	35	40	50	100	200
単列 	鋼製	FT	○	○	○	○	○	○	○	○
	合成樹脂製	FT...N	○	○	○	○	-	-	-	-
複列アングル 	鋼製	FTW...A	-	-	-	-	○	○	○	○

3 保持器の幅

保持器の幅をミリメートルの単位で示します。

4 保持器の長さ

保持器の長さをミリメートルの単位で示します。
寸法表に記載の標準長さ以外も製作しますので、IKOにお問い合わせください。

5 保持器の材料

鋼製	: 無記号	保持器の材料を指定します。
合成樹脂製	: N	適用する形式ところの大きさは、表1をご参照ください。

—接続形保持器・ころの選別区分—

6 接続形保持器

標準長さ保持器	: 無記号	保持器の全長とともに指示して、標準長さを超えるものを指定します。
接続形保持器	: J	

鋼製保持器を互いに接続して、全長を延長したフラットケージも製作します。ご要望のときは、呼び番号の配列例に示す方法により、補助記号 "J" の後に保持器の全長をミリメートルで表した数値を記入してご指示ください。接続形保持器の最大長さを表2に示します。
なお、表2に記載の最大長さを超えるものも製作しますので、IKOにお問い合わせください。

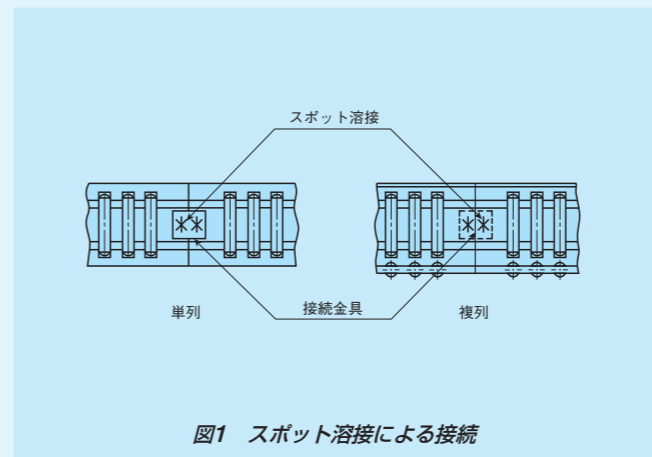


図1 スポット溶接による接続

表2 接続形保持器の最大長さ

呼び番号	保持器の最大長さ
FT 2010	300
FT 2515	
FT 3020	
FT 3525	375
FT 4030	
FT 4035	
FT 4026 V	600
FT 5038	
FT 5043	
FT 5030 V	
FT 10080	
FT 10060 V	
FT 200120	1 500
FT 200100 V	
FTW 4030 VA	600
FTW 5045 A	
FTW 5050 A	
FTW 5035 VA	1 000
FTW 10095 A	
FTW 10070 VA	
FTW 200150 A	
FTW 200120 VA	
FTW 200120 VA	
FTW 200150 A	
FTW 200120 VA	

7 ころの選別区分

ころの選別区分ところ直径の寸法許容差は、表3をご参照ください。

ころの直径の寸法許容差を表3に示します。通常、選別区分の標準のうちいずれかを納入します。
正確な荷重分布を得るためには、同一選別記号のものを組み合わせる必要があります。ご要望のときは、呼び番号の配列例に示す方法によりご指示ください。

表3 ころの選別区分

選別区分	選別記号	ころ直径の平均値の寸法許容差 ⁽¹⁾
標準	B2	0 ~ -2
	B4	-2 ~ -4
	B6	-4 ~ -6
	B8	-6 ~ -8
準標準	A1	0 ~ -1
	A2	-1 ~ -2
	A3	-2 ~ -3
	A4	-3 ~ -4
	A5	-4 ~ -5
	A6	-5 ~ -6

注⁽¹⁾ ころの寸法精度は、JIS B 1506 転がり軸受—ころ に準じます。
詳細な精度につきましては、IKOにお問い合わせください。

使用上の注意

①軌道面

相手軌道面の表面硬さと表面粗さの推奨値を表4に、最小有効硬化層深さの推奨値を表5に示します。

表4 軌道面の表面硬さと表面粗さ

項目	推奨値	備考
表面硬さ	58~64HRC	表面硬さが低いときは、定格荷重に硬さ係数(1)を乗じます。
表面粗さ	0.2μmRa以下 (0.8μmRy以下)	精度がゆるやかなところでは、0.8μmRa (3.2μmRy) 程度でも使用できます。

注(1) 硬さ係数はⅢ-5ページの図3をご参照ください。

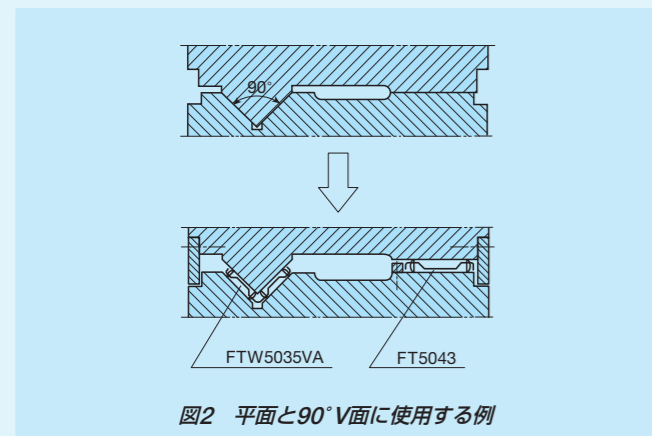
表5 軌道面の最小有効硬化層深さ

単位 mm

ころの直径		最小有効硬化層深さの推奨値
を超え	以下	
-	3	0.5
3	4	0.8
4	5	1.0
5	8	1.5
8	10	2.0
10	14.142	2.5
14.142	20	3.5

②ベッドの平面と90°V面に使用するとき

図2のように完全なすり合わせの後、FTとFTW…VA又はFT…VとFTW…Aを取り付けます。このときのフラットケージの組合せを表6に示します。

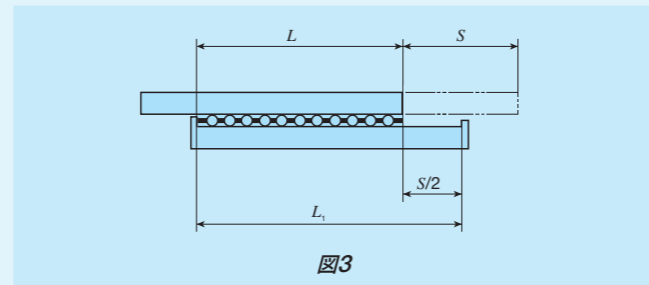


③ストロークの長さ

図3のように直線方向に移動させると、移動量の1/2だけフラットケージが同一方向に移動します。したがって、軌道台の長さ、ストローク長さ及び保持器の長さの間には次の関係があります。

$$L_1 = \frac{S}{2} + L \dots (1)$$

ここに L_1 : 軌道台の長さ mm
 S : ストローク長さ mm
 L : 保持器の長さ mm



④使用温度

保持器の材料が鋼製の場合は、高い温度環境で使用できますが、100℃を超えるときはIKOにお問い合わせください。
 合成樹脂製の場合は、最高100℃まで、連続使用の場合は80℃までで使用ください。

取付けの注意

FT、FTW…Aは、一般に図4のように取り付けます。熱処理・研削加工した軌道台を装置本体に取り付けるときは、締付けによるうねりが生じないように注意する必要があります。

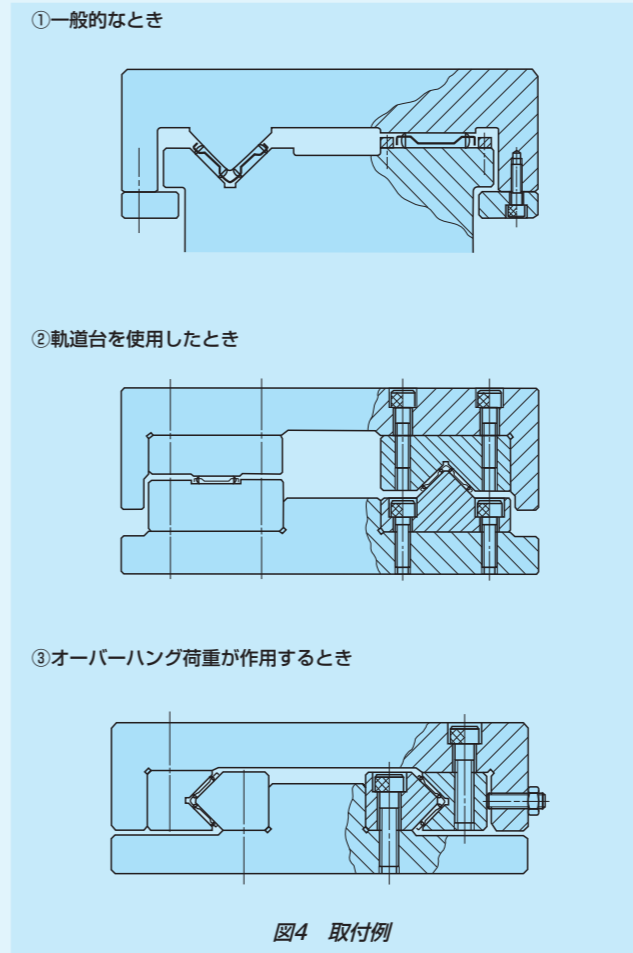


表6 フラットケージの組合せ

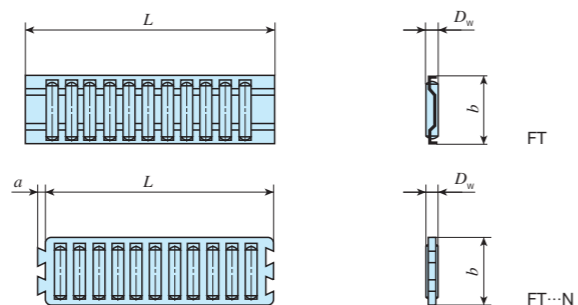
単位 mm

組合せ番号	平面用		90°V面用	
	呼び番号	ころの直径 D_w	呼び番号	ころの直径 D_w
1	FT 4030	4	FTW 4030 VA	2.828
2	FT 4035	4	FTW 4030 VA	2.828
3	FT 5038	5	FTW 5035 VA	3.535
4	FT 5043	5	FTW 5035 VA	3.535
5	FT 10060 V	7.071	FTW 5045 A	5
6	FT 10060 V	7.071	FTW 5050 A	5
7	FT 10080	10	FTW 10070 VA	7.071
8	FT 200100 V	14.142	FTW 10095 A	10
9	FT 200120	20	FTW 200120 VA	14.142

RW・SR・GSN
FT・FTW…A

単列フラットケージ

形状	FT			
大きさ	20	25	30	35
	40	50	100	200

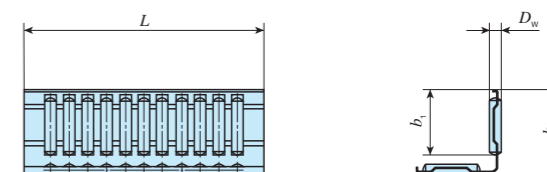


呼び番号		質量 (参考) g	主要寸法 mm				基本動定格荷重 C N	基本静定格荷重 C ₀ N	
鋼製保持器	合成樹脂製保持器		D _w	b	L	a			
—	FT 2010 N	1.63	2	10	32	2	8 660	19 800	
FT 2010 - 32	—	1.91			—	—	—	9 710	22 900
FT 2010 - 100	—	5.8			100	—	—	22 900	68 700
—	FT 2515 N	4.3	2.5	15	45	2.5	17 300	41 100	
FT 2515 - 45	—	5.6			—	—	—	22 000	56 200
FT 2515 - 100	—	11.6			100	—	—	37 900	112 000
—	FT 3020 N	9.7	3	20	60	3	31 600	78 800	
FT 3020 - 60	—	12.5			—	—	—	37 100	96 700
—	FT 3525 N	18.6			75	3.5	—	51 400	132 000
FT 3525 - 75	—	23	3.5	25	75	—	58 400	155 000	
FT 4030 - 150	—	73	4	30	150	—	127 000	382 000	
FT 4035 - 150	—	86		35		—	—	143 000	446 000
FT 4026V - 150	—	45	2.828	26	150	—	97 300	347 000	
FT 5038 - 250	—	195	5	38	250	—	267 000	851 000	
FT 5043 - 250	—	200		43		—	—	306 000	1 020 000
FT 5030V - 250	—	103	3.535	30	250	—	180 000	652 000	
FT 10080 - 500	—	1 610	10	80	500	—	1 390 000	4 370 000	
FT 10060V - 500	—	870	7.071	60	500	—	838 000	2 900 000	
FT 200120 - 500	—	4 940	20	120	500	—	3 120 000	7 670 000	
FT 200100V - 500	—	2 860	14.142	100	500	—	2 090 000	5 820 000	

1N≒0.102kgf

複列アングルフラットケージ

形状	FTW...A			
大きさ	—	—	—	—
	40	50	100	200



呼び番号		質量 (参考) g	主要寸法 mm				基本動定格荷重 C N	基本静定格荷重 C ₀ N
鋼製保持器	合成樹脂製保持器		D _w	b	L	b ₁		
FTW 4030 VA - 150	—	94	2.828	30	150	24.5	118 000	491 000
FTW 5045 A - 250	—	410	5	45	250	35.5	332 000	1 240 000
FTW 5050 A - 250	—	460		50		40.5	371 000	1 440 000
FTW 5035 VA - 250	—	220	3.535	35	250	29	218 000	922 000
FTW 10095 A - 500	—	3 360	10	95	500	77	1 680 000	6 180 000
FTW 10070 VA - 500	—	1 790	7.071	70	500	56.5	1 020 000	4 110 000
FTW 200150 A - 500	—	10 200	20	150	500	118	3 790 000	10 800 000
FTW 200120 VA - 500	—	5 940	14.142	120	500	96	2 530 000	8 220 000

1N≒0.102kgf