

CルーブリニアウェイUL リニアウェイU



CループリニアウェイUL

MUL



長期メンテナンスフリー対応!

アクアブルーの側板がメンテナンスフリーの目印です。

トラックレール

スライドユニット

ケーシング

Cループ

鋼球

側板

鋼球保持バンド

側面シール

油穴

リニアウェイU
LWU

Points

●新発想のU字形トラックレールを採用

U字形トラックレールの採用により、モーメントやねじりに対するトラックレールの剛性が高い直動案内機器です。

●構造部材としての使用により、設計の自由度が拡大

トラックレールの剛性が高いため、トラックレールを片持ちや両端支持で使用したり、機械・装置の構造部材として使用することも可能で、設計の自由度が広がります。

●使用用途に合わせた追加加工が可能

炭素鋼製の製品は、トラックレールに追加加工が可能のため、駆動機構などの周辺機器をトラックレールに直接固定することができます。

●耐食性に優れたステンレス鋼製をラインナップ

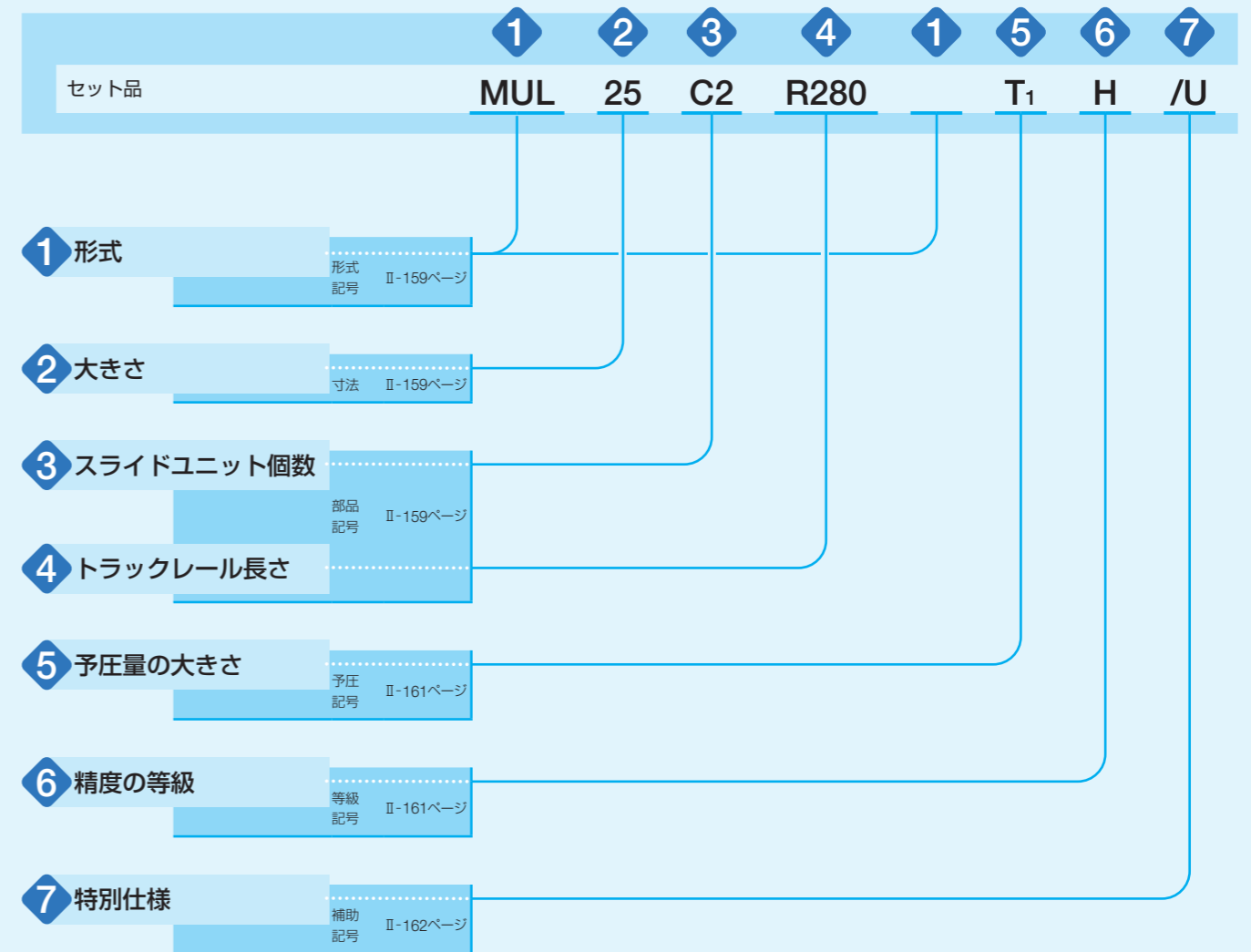
詳細は P.I-43

トラックレール幅25mmと30mmの小形サイズは耐食性に優れたステンレス鋼製。クリーンルーム内での使用など、防せい油の使用を嫌う用途に最適です。

呼び番号と仕様の指定

呼び番号の配列例

MULシリーズ、LWUシリーズの仕様は、呼び番号により指定します。呼び番号の形式記号・寸法・部品記号・予圧記号・等級記号・補助記号により、適用する各仕様をご指示ください。



呼び番号と仕様の詳細 —形式・構造・大きさ・スライドユニット個数—

1 形式	CループリニアウェイUL (MULシリーズ)	小形	: MUL
	リニアウェイU ⁽¹⁾ (LWUシリーズ)	標準形	: LWU
適用する形式と大きさは、表1をご参照ください。			
注 ⁽¹⁾ Cループを内蔵していない形式です。			
2 大きさ	25、30、40、50、60、86	適用する形式と大きさは、表1をご参照ください。	
3 スライドユニット個数	: CO	1本のトラックレールに組み合わせるスライドユニットの個数を示します。	
4 トラックレール長さ	: RO	トラックレールの長さをミリメートルの単位で示します。標準長さと最大長さは、表2をご参照ください。	

表1 MULシリーズとLWUシリーズの形式と大きさ

形状	材質	形式	大きさ					
			25	30	40	50	60	86
小形 	ステンレス鋼製	MUL	○	○	—	—	—	—
標準形 			—	—	○	○	○	○

トラックレール長さ

表2 トラックレールの標準長さと最大長さ

呼び番号		単位 mm			
		MUL25	MUL30	LWU40…B	LWU50…B
項目	標準長さ $L(n)$	105 (3) 140 (4) 175 (5) 210 (6) 245 (7) 280 (8)	120 (3) 160 (4) 200 (5) 240 (6) 280 (7) 320 (8)	180 (3) 240 (4) 300 (5) 360 (6) 420 (7) 480 (8)	240 (3) 320 (4) 400 (5) 480 (6) 560 (7) 640 (8)
	取付穴ピッチ F	35	40	60	80
	E	17.5	20	30	40
	E の基準寸法	以上 未満	4.5 22	4.5 24.5	— —
	最大長さ ⁽¹⁾	420 (840)	480 (960)	720	800
呼び番号		単位 mm			
		LWU60…B	LWU86…B		
項目	標準長さ $L(n)$	300 (3) 400 (4) 500 (5) 600 (6) 700 (7) 800 (8)	300 (3) 400 (4) 500 (5) 600 (6) 700 (7) 800 (8)		
	取付穴ピッチ F	100	100		
	E	50	50		
	最大長さ ⁽¹⁾	1 000	1 200		

注⁽¹⁾ ()内の最大長さまで製作しますので、ご要望のときはIKOにお問い合わせください。
備考1. 両端のE寸法は、指示がないときはEの基準寸法の範囲内で同じ寸法になります。変更するときは特別仕様のトラックレールの取付穴位置指定 “/E” でご指示ください。詳細はⅢ-30ページをご参照ください。

5 予圧量の大きさ

標準 : 無記号 予圧量の大きさの詳細は、表3をご参照ください。
 軽予圧 : T₁

表3 予圧量

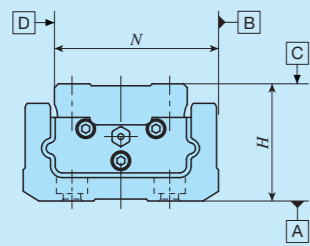
予圧の種類	予圧記号	予圧量 N	使用条件
標準	(無記号)	0 ⁽¹⁾	・軽く精密な動き
軽予圧	T ₁	0.02C ₀	・振動はごく少ない ・荷重はバランスよく負荷 ・軽く精密な動き

注⁽¹⁾ ゼロ又はわずかな予圧状態です。
 備考 C₀は基本静定格荷重を示します。

6 精度の等級

並級 : 無記号 精度等級の詳細は、表4をご参照ください。
 上級 : H

表4 許容差及び許容値



単位 mm

項目	並級 (無記号)	上級 (H)
Hの寸法差	±0.100	±0.050
Nの寸法差	±0.100	±0.050
H寸法の相互差 ⁽¹⁾	0.050	0.040
N寸法の相互差 ⁽¹⁾	0.050	0.040
A面に対するスライドユニットC面の走行時の平行度	図1による	
B面に対するスライドユニットD面の走行時の平行度	図1による	

注⁽¹⁾ 同一トラックレールに組み込まれたスライドユニット同士の相互差を示します。

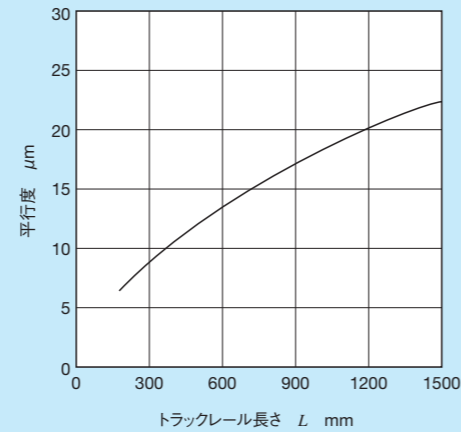


図1 走行時の平行度

7 特別仕様

/E、/L○、/MA、/Q、/U○、/W○ 適用する特別仕様は、表5をご参照ください。複数の特別仕様を組み合わせるときは、表6をご参照ください。なお、特別仕様の詳細は、Ⅲ-29ページをご参照ください。

表5 特別仕様の適用

特別仕様	補助記号	大きさ					
		25	30	40	50	60	86
トラックレールの取付穴位置指定	/E	○	○	×	×	×	×
黒色クロム皮膜処理	/L○	○ ⁽¹⁾	○ ⁽¹⁾	○	○	○	○
トラックレール取付け用ボルト添付	/MA	○	○	○	○	○	○
Cループ付き	/Q	×	×	○	○	○	○
上面シール	/U	○	○	×	×	×	×
複数セット組	/W○	○	○	○	○	○	○

注⁽¹⁾ "LR"のみ適用します。

表6 補助記号の組合せ

L	○				
MA	○	○			
Q	-	○	○		
U	○	○	○	-	
W	-	○	○	○	○
	E	L	MA	Q	U

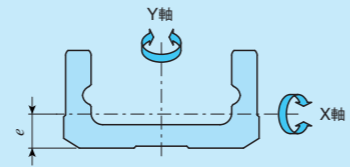
備考1. 表中“-”印の組合せはできません。

2. 複数種類を組み合わせる使用ときは、記号をアルファベット順に並べてご指示ください。

断面2次モーメント

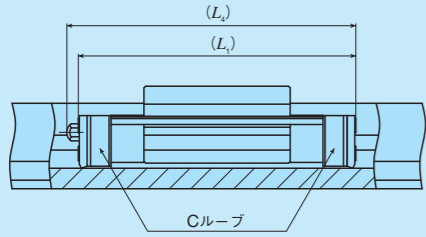
MULシリーズ、LWUシリーズは、U字形トラックレールを採用した剛性の高い設計になっています。トラックレールの断面2次モーメントを表9に示します。

表9 トラックレールの断面2次モーメント



呼び番号	断面2次モーメント mm ⁴		重心点 e mm
	I_x	I_y	
MUL 25	3.7×10^2	7.5×10^3	2.6
MUL 30	9.3×10^2	1.7×10^4	3.3
LWU 40…B	1.0×10^4	6.8×10^4	6.6
LWU 50…B	2.8×10^4	1.7×10^5	8.7
LWU 60…B	6.3×10^4	3.9×10^5	10.7
LWU 86…B	2.4×10^5	1.6×10^6	14.6

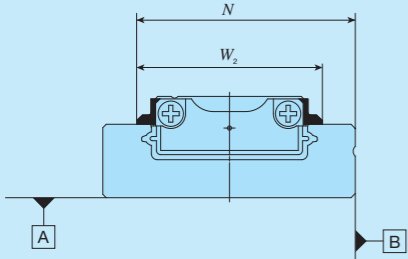
表7 Cループ付きスライドユニットの寸法 (補助記号 /Q)



大きさ	単位 mm	
	L_1	L_4
40	67	68
50	82	83
60	95	100
86	142	146

備考 スライドユニットの両端にCループを取り付けた仕様の寸法を示します。

表8 上面シール付きスライドユニットの寸法 (補助記号 /U)



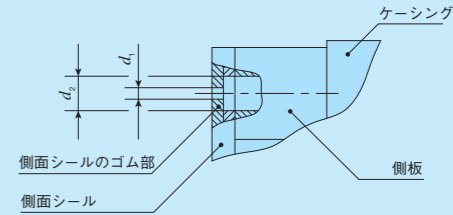
大きさ	単位 mm	
	N	W_2
25	21.4	18
30	25.9	22

潤滑

MULシリーズには、リチウム石けん基グリース (マルテンPS No.2 [協同油脂株])、LWU…Bシリーズには極圧添加剤入りリチウム石けん基グリース (アルバニヤEPグリース2 [シェルブルピカンツジャパン株]) が封入されています。さらに、MULシリーズは鋼球の循環部にCループを内蔵しているため、潤滑剤の補給間隔の延長が可能になり、グリースアップなどのメンテナンス工数を大幅に削減します。

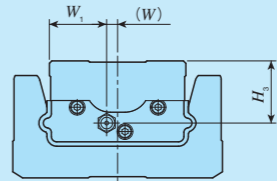
MULシリーズ、LWUシリーズには、表11に示すグリースニップル又は油穴が付いています。各グリースニップルに適合する注油ノズルや油穴に適合する専用補給器具 (ミニグリースインジェクタ) も用意していますので、ご希望のときはⅢ-23ページの表13、表14.1及びⅢ-24ページの表15をご参照のうえご注文ください。

表10 油穴の仕様



大きさ	単位 mm	
	d_1	d_2
25	0.5	1.2
30		1.5

表11 潤滑用部品とグリースニップルの位置



大きさ	グリースニップルの形式 ⁽¹⁾	適合注油ノズルの形式	配管用めねじの呼び	グリースニップルの位置 mm		
				W_1	W	H_3
25	油穴	ミニグリースインジェクタ MG10B/MT2	—	7	0	2.9
30				9	0	3.75
40	A-M4	A-5120V A-5240V B-5120V B-5240V	M4	13	0	10.5
50				17	0	13.5
60	JIS 1形	市販のグリースガン	M6	19	0	14.5
86				23.5	4.5	25.5

注⁽¹⁾ グリースニップルの仕様はⅢ-23ページの表14.1及び表14.2をご参照ください。


備考 ステンレス鋼製のグリースニップルも用意していますので、ご希望のときはIKOにお問い合わせください。

MULシリーズ、LWUシリーズのスライドユニットは、標準装備の側面シールと上面シールで防じんしていますが、多量のごみやほこりが浮遊するときや、切りくずや砂じんのよう比較的大きな異物がトラックレールに付着するときは、直線運動部分に保護カバーなどを取り付けることを推奨します。

①取付面、取付基準面と一般的な取付構造

MULシリーズ、LWUシリーズを取り付けるとき、テーブル及びベッドの取付基準面に、トラックレールとスライドユニットの取付基準面B・Dを正しく合わせて固定します。(図2参照)

取付基準面B・D及び取付面A・Cは精密に研削仕上げされています。機械・装置など相手側の取付面も高い精度に加工し、正しく取り付けることにより、安定した高い精度の直線運動が得られます。

MULシリーズ、LWUシリーズのスライドユニット及びトラックレールの取付基準面は、マークの反対側です。(図3参照)

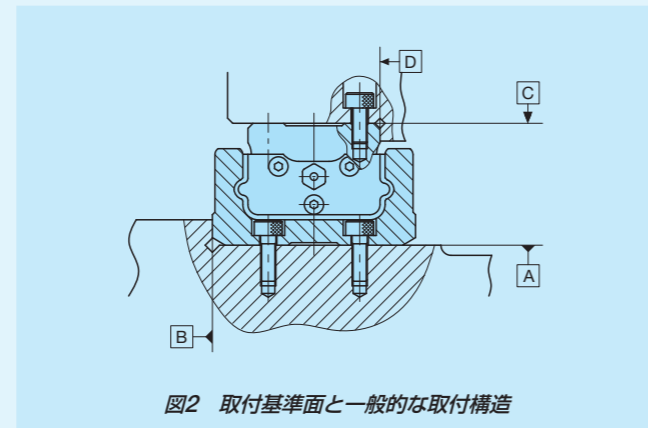


図2 取付基準面と一般的な取付構造

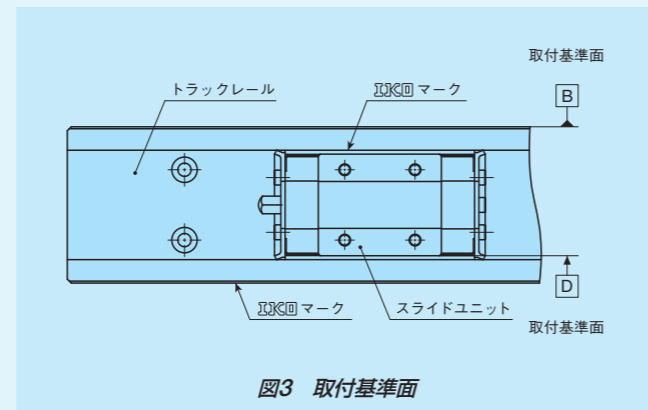


図3 取付基準面

②取付基準面の肩の高さと隅の丸み

相手側の取付基準面の隅の形状は、図4のように逃げ部を設けることを推奨します。相手側の取付基準面の肩の高さと隅の丸みの推奨値を表13に示します。

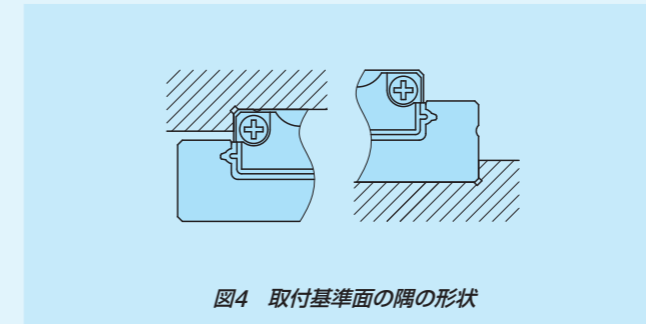


図4 取付基準面の隅の形状

③固定ねじの締付トルク

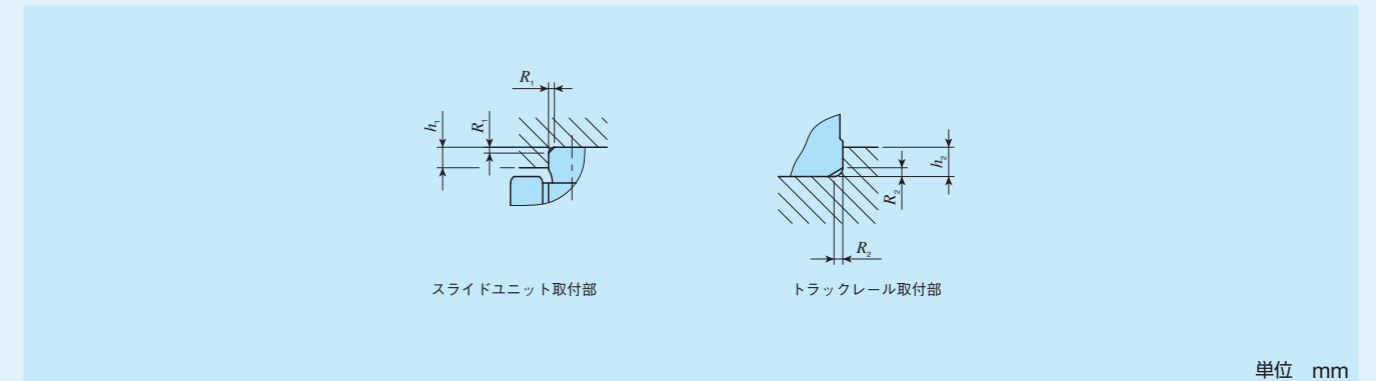
MULシリーズ、LWUシリーズを鋼製の相手部材に取り付けるときの一般的な締付トルクを表12に示します。機械・装置の振動衝撃が大きいときや、荷重変動が大きいとき、あるいはモーメントが負荷されるときには、必要に応じて表の値の1.2倍から1.5倍程度のトルクで固定します。また、相手部材が鋳鉄やアルミニウム合金などのときは、相手部材の強度特性に応じて締付トルクを低減してください。

表12 固定ねじの締付トルク

ねじの呼び	締付トルク N・m	
	ステンレス鋼製ねじ	炭素鋼製ねじ
M 2.5×0.45	0.62	—
M 3 ×0.5	1.1	1.8
M 4 ×0.7	2.5	4.1
M 5 ×0.8	—	8.0
M 6 ×1	—	13.6

備考 締付トルクは強度区分12.9及び性状区分A2-70を基準に算出しています。

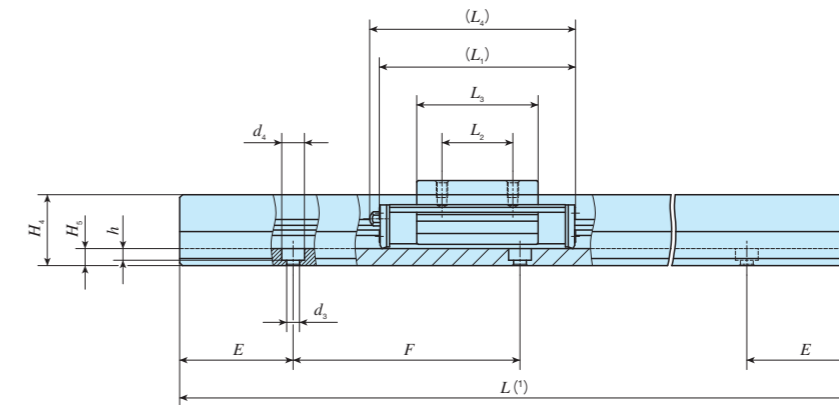
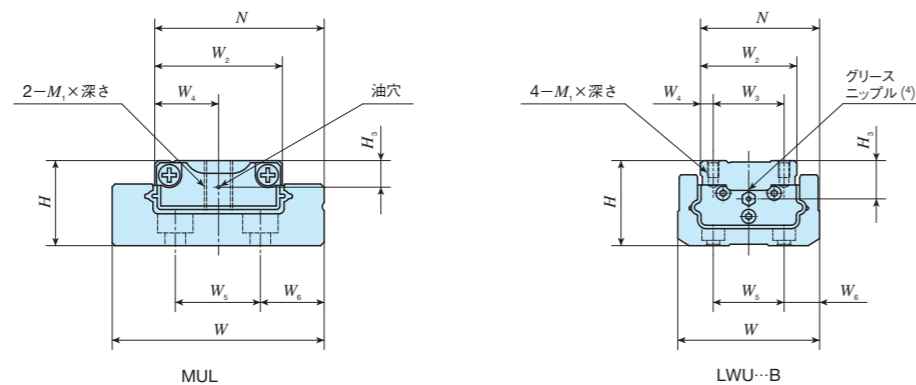
表13 取付基準面の肩の高さと隅の丸み



大きさ	スライドユニット取付部		トラックレール取付部	
	肩の高さ h_1	隅の丸みの値 R_1 (最大)	肩の高さ h_2	隅の丸みの値 R_2 (最大) ⁽¹⁾
25	1.5	0.2	2.5	—
30	2.5	0.2	3	—
40	3	0.5	5	1
50	3	0.5	7	2
60	3	0.5	9	2
86	4	0.5	11	2

注⁽¹⁾ 大きさ25、30の系列は、図4に示す逃げ部を設けてください。

小形	
形状	MUL
大きさ	25 30
標準形	
形状	LWU...B
大きさ	40 50 60 86



呼び番号	フリクション	質量(参考)		アセンブリ寸法 mm		スライドユニット寸法 mm										トラックレール寸法 mm										トラックレール ⁽²⁾ 取付け用添付ボルト mm	基本動定格荷重 ⁽³⁾ C N	基本静定格荷重 ⁽³⁾ C ₀ N	静定格モーメント ⁽³⁾		
		スライドユニット kg	トラックレール kg/m	H	N	W ₂	W ₃	W ₄	L ₁	L ₂	L ₃	L ₄	M ₁ ×深さ	H ₃	W	H ₄	H ₅	W ₅	W ₆	d ₃	d ₄	h	E	F	ねじの呼び×ℓ				T ₀ N·m	T _x N·m	T _y N·m
MUL 25	-	0.013	0.87	9	19.4	14	-	7	31	12	22	-	M 3×5	2.9	24.9	6.7	3.2	9	8	2.9	4.8	1.6	17.5	35	精密機器用十字穴付きなべ小ねじ M 2.5×6	1 770	2 840	20.3	10.1 53.7	8.4 45.0	
MUL 30	-	0.028	1.39	12	23.9	18	-	9	38	14	28.6	-	M 4×7	3.75	29.9	8.7	4.5	12	9	2.9	5	2.7	20	40	M 2.5×6	2 280	3 810	34.9	16.9 87.5	14.2 73.4	
-	LWU 40...B	0.12	2.65	24	33	26	18	4	55	18	31.5	59	M 3×5	10.5	40	19	5	18	11	3.4	6.5	3.1	30	60	M 3×8	8 410	9 780	134	53.0 351	53.0 351	
-	LWU 50...B	0.27	4.06	30	42	34	25	4.5	70	25	42.8	73	M 4×6	13.5	50	25	6	25	12.5	4.5	8	4.1	40	80	M 4×10	13 500	15 800	280	114 711	114 711	
-	LWU 60...B	0.40	6.66	35	49	38	28	5	83	28	52.4	88	M 5×8	14.5	60	30	8	28	16	5.5	9.5	5.4	50	100	M 5×12	18 800	21 600	425	181 1 150	181 1 150	
-	LWU 86...B	1.32	14.1	48	71	56	46	5	130	46	93	134	M 6×12	25.5	86	42	13	46	20	7	11	7	50	100	M 6×16	41 400	51 500	1 470	764 4 120	764 4 120	

注(1) トラックレール長さLは、II-160ページの表2に記載しています。
 (2) JIS B 1176相当の六角穴付きボルト又は精密機器用十字穴付きなべ小ねじです。大きさ25、30の系列は、ステンレス鋼製の取付けボルトです。指定がない場合は、トラックレール取付け用ボルトは添付していません。
 (3) 基本動定格荷重(C)、基本静定格荷重(C₀)、静定格モーメント(T₀、T_x、T_y)は、下図の方向の値です。T_x、T_yの上段の値は、スライドユニット1個の値、下段はスライドユニット2個を密着したときの値です。
 (4) グリースニップルの形状は大きさによって異なります。仕様の詳細は、II-164ページの表11をご参照ください。
 備考 油穴の仕様は、II-164ページの表10をご参照ください。

1N=0.102kgf

MUL・LWU

セット品の呼び番号の配列例

形式記号	寸法	部品記号	形式記号	予圧記号	等級記号	特別仕様
MUL	25	C2	R280	T1	H	/LR
①	②	③	④	⑤	⑥	⑦

① 形式

MUL	小形
LWU...B	標準形

② 大きさ

25, 30, 40, 50, 60, 86

③ スライドユニットの個数(2個)

④ トラックレールの長さ(280mm)

⑤ 予圧量の大きさ

無記号	標準
T1	軽予圧

⑥ 精度の等級

無記号	並級
H	上級

⑦ 特別仕様

E, LR, MA, Q, U, W

