

CループリニアウェイLV

MLV



CループリニアウェイLV

MLV



長期メンテナンスフリー対応!

アクアブルーの側板がメンテナンスフリーの目印です。

トラックレール

スライドユニット

ケーシング

循環パイプ

Cループ

鋼球

側板

スクレーパ

鋼球保持バンド

油穴

Points

1 シンプル構造ならではの極小サイズ 詳細は P.I-19

2条列4点接触方式のシンプル構造と、独自のスモールサイジング技術によって生み出された超小形サイズの直動案内機器。

2 長期メンテナンスフリー 詳細は P.I-11

スライドユニットの鋼球循環パイプにキャピラリー潤滑体「Cループ」を内蔵することで長期メンテナンスフリーを実現しています。

キャピラリー潤滑体の表面に転動体が接触すると表面張力により潤滑油が途切れることなく転動体表面に供給されます。

3 高いコストパフォーマンス

CループリニアウェイLVの基本性能はそのままに、鋼球循環部を含めた構造の見直しにより、価格の低減を実現しました。

4 組付けが容易なボール保持式

スライドユニットには鋼球保持バンドが組み込まれているので、トラックレールからスライドユニットを取り外しても鋼球が脱落しない安心構造で、機械・装置への組付けが容易です。

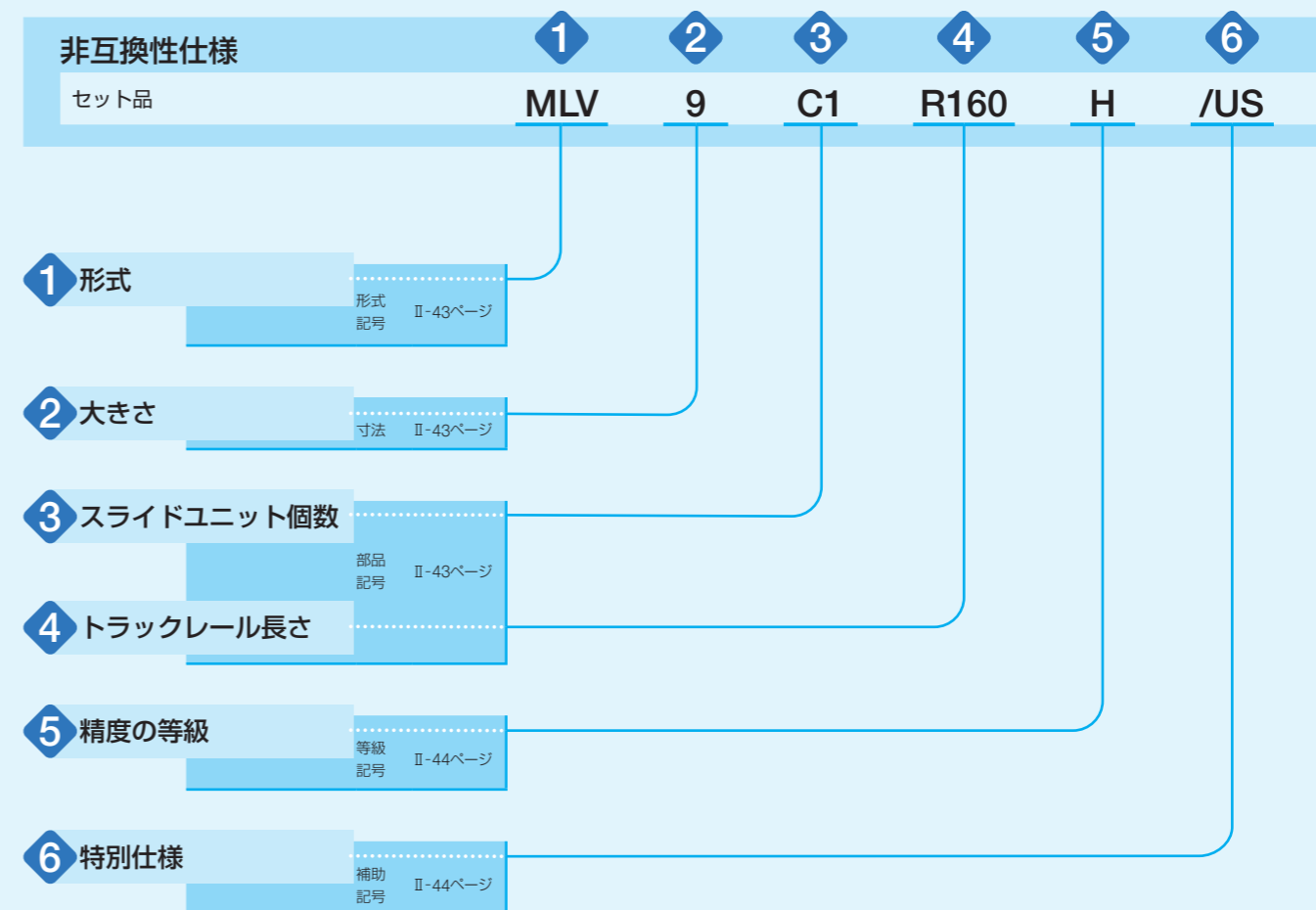
5 耐食性に優れたステンレス鋼製 詳細は P.I-41

耐食性に優れたステンレス鋼製を基本仕様としており、クリーンルーム内での使用など、防せい油の使用を嫌う用途に最適です。

呼び番号と仕様の指定

呼び番号の配列例

MLVシリーズの仕様は、呼び番号により指定します。呼び番号の形式記号・寸法・部品記号・等級記号・補助記号により、適用する各仕様をご指示ください。



呼び番号と仕様の詳細 —形式・大きさ・スライドユニット個数・トラックレール長さ—

1 形式	CルーブリニアウェイLV (MLVシリーズ)	: MLV
2 大きさ	7、9、12	
3 スライドユニット個数	: CO	1本のトラックレールに組み合わせるスライドユニットの個数を示します。
4 トラックレール長さ	: R○	トラックレールの長さをミリメートルの単位で示します。標準長さと最大長さは、表1をご参照ください。

表1 トラックレールの標準長さと最大長さ

項目	呼び番号	MLV 7	MLV 9	MLV 12
標準長さ $L(n)$		60 (4)	60 (3)	100 (4)
		90 (6)	80 (4)	150 (6)
		120 (8)	120 (6)	200 (8)
		150 (10)	160 (8)	275 (11)
		180 (12)	220 (11)	350 (14)
		240 (16)	280 (14)	475 (19)
取付穴ピッチ F		15	20	25
E		7.5	10	12.5
E の基準寸法	以上	4.5	4.5	5
	未満	12	14.5	17.5
最大長さ		300	860	1 000

備考 両端のE寸法は、指示がないときはEの基準寸法の範囲内で同じ寸法になります。変更するときは、特別仕様のトラックレールの取付穴位置指定 "/E" でご指示ください。詳細はⅢ-30ページをご参照ください。

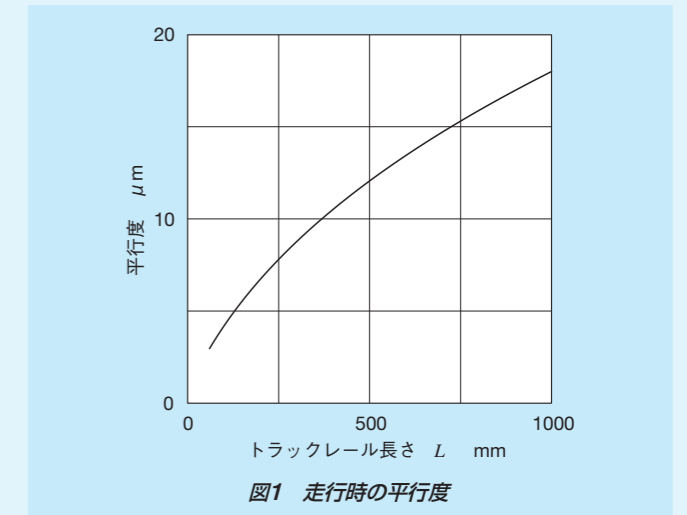
—精度の等級・特別仕様—

5 精度の等級	上級	: H	精度等級の詳細は、表2をご参照ください。
----------------	----	-----	----------------------

表2 許容差及び許容値

項目	等級(等級記号)	上級 (H)
Hの寸法差		±0.020
Nの寸法差		±0.025
H寸法の相互差 ⁽¹⁾		0.015
N寸法の相互差 ⁽¹⁾		0.020
A面に対するスライドユニットC面の走行時の平行度		図1による
B面に対するスライドユニットD面の走行時の平行度		図1による

注⁽¹⁾ 同一トラックレールに組み込まれたスライドユニット同士の相互差を示します。



6 特別仕様	/D、/E、/MN、/US、/W○、/YCG	適用する特別仕様は、表3をご参照ください。複数の複数の特別仕様を組み合わせる場合は、表4をご参照ください。なお、特別仕様の詳細は、Ⅲ-29ページをご参照ください。
---------------	------------------------	-----------------------------------------------------------------------------------

表3 特別仕様の適用

特別仕様	補助記号	大きさ		
		7	9	12
逆基準面	/D	○	○	○
トラックレールの取付穴位置指定	/E	○	○	○
トラックレールの取付け用ボルト添付なし	/MN	○	○	○
側面シール	/US	○	○	○
複数セット一組	/W○	○	○	○
グリース指定 (クリーン環境用低発じんグリースCG2)	/YCG	○	○	○

表4 補助記号の組合せ

E	-				
MN	○	○			
US	○	○	○		
W	○	-	○	○	
YCG	○	○	○	○	○
	D	E	MN	US	W

備考1. 表中“-”印の組み合わせはできません。
2. 複数種類を組み合わせる場合は、記号をアルファベット順に並べてご指示ください。

予圧

MLVシリーズの予圧は、わずかなすきま又はわずかな予圧状態に調整してあります。

潤滑

MLVシリーズには、リチウム石けん基グリース（マルテンPS No.2 [協同油脂株]）が封入されています。さらに、鋼球の循環部にCルーブを内蔵しているため、潤滑剤の補給間隔の延長が可能になり、グリースアップなどのメンテナンス工数を大幅に削減します。

MLVシリーズには油穴がついています。（表5参照）

油穴に適合する専用補給器具ミニグリースインジェクタも用意していますので、ご希望のときはⅢ-23の表13をご参照のうえご注文ください。

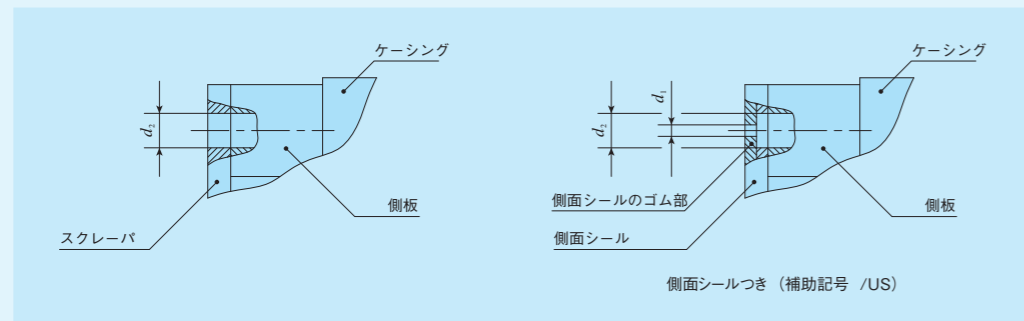
防じん

MLVシリーズには、側面シールは付いていませんので、クリーンな環境以外での用途では、外部からのちりやほこりなどの有害な異物の侵入を防止する保護ケースなどで全体を覆ってください。

また、スライドユニットの両端に側面シール（補助記号“/US”）を取り付けることも可能ですので、ご希望のときは補助記号にてご指示ください。

なお、側面シールで防じんする場合でも、多量のごみやほこりが浮遊するときや、切りくずや砂じんなどのように比較的大きな異物がトラックレールに付着するときは、直線運動部分に保護カバーなどを取り付けることを推奨します。

表5 油穴の仕様



大きさ	d_1	d_2
7	0.5	1.2
9		1.5
12		2

単位 mm

使用上の注意

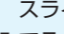
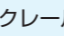
①取扱い

MLVシリーズはスライドユニットの循環パイプ部を強く持つと循環経路が変形し、走行性能に影響を及ぼすことがありますので、ご注意ください。

②取付面、取付基準面と一般的な取付構造

MLVシリーズを取り付けるとき、テーブル及びベッドの取付基準面に、トラックレールとスライドユニットの取付基準面B・Dを正しく合わせて固定します。（図2参照）

取付基準面B・D及び取付面A・Cは精密に研削仕上げされています。機械・装置など相手側の取付面も高い精度に加工し、正しく取り付けることにより、安定した高い精度の直線運動が得られます。

スライドユニットの取付基準面は、C面のマークを正位置にみてその上方側です。また、トラックレールの取付基準面は、トラックレール上面にあるマークを正位置にみて、その上方側面（矢印方向）です。（図3参照）

③取付基準面の肩の高さと隅の丸み

相手側の取付基準面の隅の形状は、図4のように逃げ部を設けることを推奨します。相手側の取付基準面の肩の高さの推奨値を表6に示します。

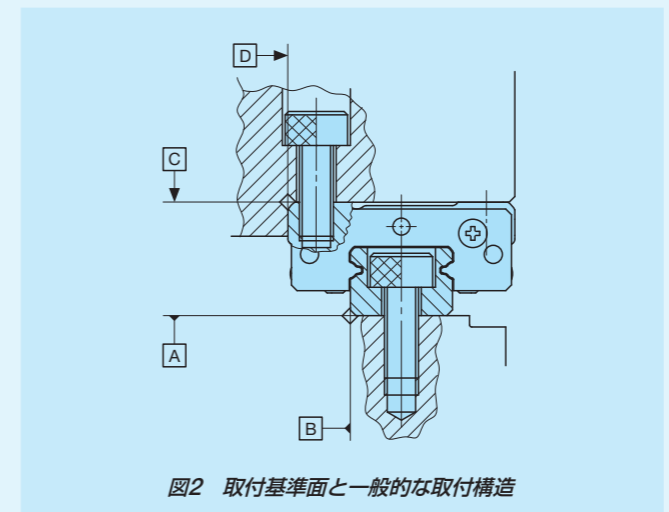
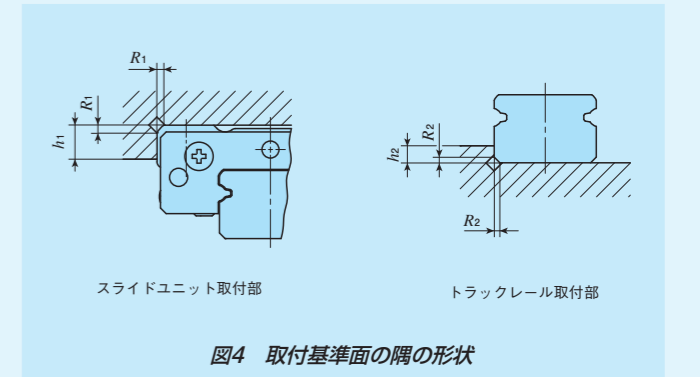


表6 取付基準面の肩の高さと隅の丸み

大きさ	スライドユニット取付部		トラックレール取付部	
	肩の高さ h_1	隅の丸みの値 R_1 (最大)	肩の高さ h_2	隅の丸みの値 R_2 (最大)
7	2.5	0.2	1.2	0.2
9	3	0.2	1.5	0.2
12	4	0.2	2.5	0.2

④固定ねじの締付トルク

MLVシリーズを鋼製の相手部材に取り付けるときの一般的な締付トルクを表7に示します。機械・装置の振動衝撃が大きいときや、荷重変動が大きいとき、あるいはモーメントが負荷されるときには、必要に応じて表の値の1.2倍から1.5倍程度のトルクで固定します。また、相手部材が鋳鉄やアルミニウム合金などのときは、相手部材の強度特性に応じて締付トルクを低減してください。

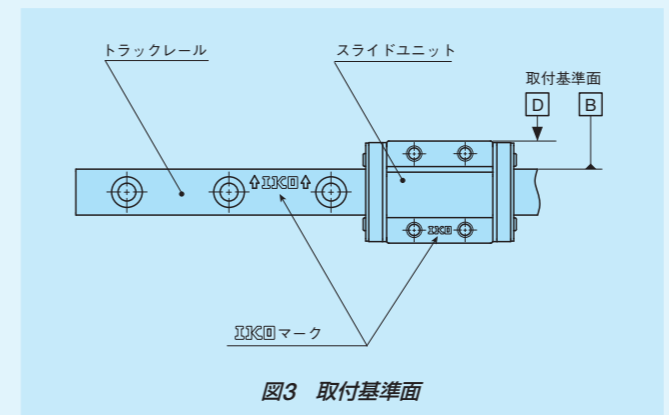
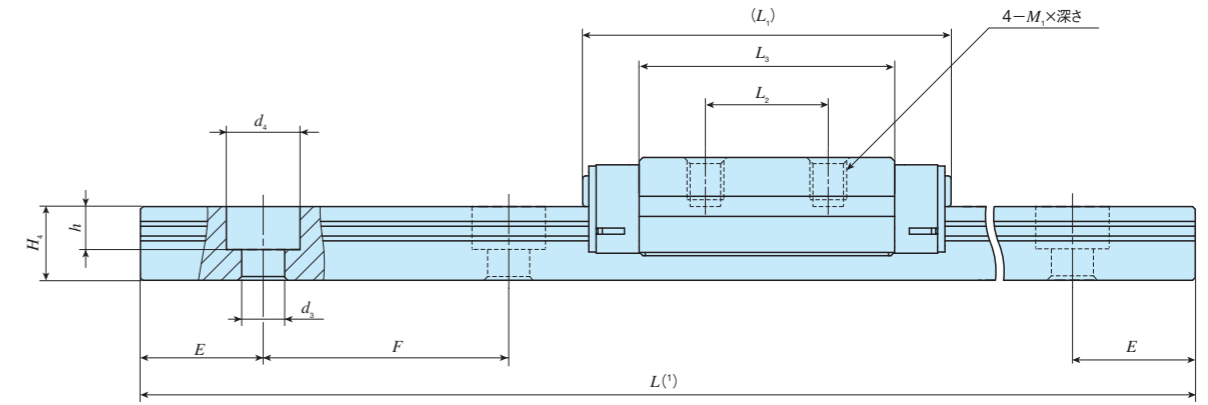
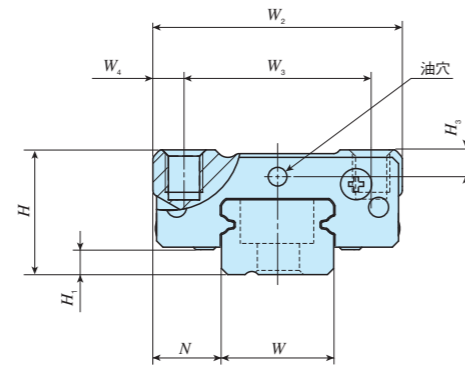


表7 固定ねじの締付トルク

ねじの呼び	締付トルク N·m
	ステンレス鋼製ねじ
M2×0.4	0.31
M3×0.5	1.1

備考 締付トルクは性状区分A2-70を基準に算出しています。

標準形	
形状	MLV
大きさ	7 9 12



呼び番号	質量(参考) g		アッセンブリ寸法 mm			スライドユニット寸法 mm							トラックレール寸法 mm					トラックレール ⁽²⁾ 取付け用添付ボルト mm ねじの呼び×ℓ	基本動定格荷重 ⁽³⁾ C N	基本静定格荷重 ⁽³⁾ C ₀ N	静定格モーメント ⁽³⁾					
	スライドユニット	トラックレール (100mm当り)	H	H ₁	N	W ₂	W ₃	W ₄	L ₁	L ₂	L ₃	M ₁ ×深さ	H ₃	W	H ₄	d ₃	d ₄				h	E	F	T ₀ N·m	T _x N·m	T _y N·m
MLV 7	8.4	22	8	1.5	5	17	12	2.5	23.5	8	14.3	M2×2	1.5	7	5	2.4	4.2	2.3	7.5	15	M2×6	1 330	1 890	6.9	4.7 28.2	3.9 23.6
MLV 9	17	35	10	2	5.5	20	15	2.5	30	10	20.8	M3×3	2.2	9	6	3.5	6	3.5	10	20	M3×8	1 810	2 760	12.8	9.1 51.1	7.6 42.9
MLV 12	31	65	13	3	7.5	27	20	3.5	34	15	21.6	M3×3.5	2.7	12	8	3.5	6.5	4.5	12.5	25	M3×8	3 330	4 290	26.6	15.4 93.1	12.9 78.2

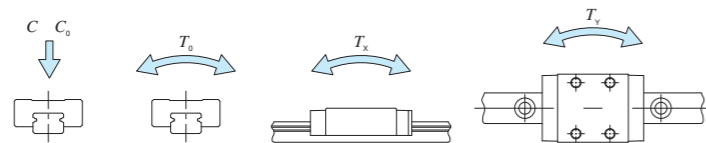
注(1) トラックレール長さLは、II-43ページの表1に記載しています。

(2) JIS B 1176相当のステンレス鋼製六角穴付きボルトです。

(3) 基本動定格荷重(C)、基本静定格荷重(C₀)、静定格モーメント(T₀、T_x、T_y)は、下図の方向の値です。T_x、T_yの上段の値は、スライドユニット1個の値、下段はスライドユニット2個を密着したときの値です。

備考 油穴の仕様は、II-45ページの表5をご参照ください。

1N=0.102kgf



セット品の呼び番号の配列例

形式記号	寸法	部品記号	等級記号	特別仕様
MLV	7	C2	R120	H /US
①	②	③	④	⑤

- ① 形式
MLV CルーブリニアウェイLV
- ② 大きさ
7, 9, 12
- ③ スライドユニットの個数(2個)
- ④ トラックレールの長さ(120mm)
- ⑤ 精度の等級
H 上級
- ⑥ 特別仕様
D,E,MN,US,W,YCG