

リニアウェイ



リニアウェイフ LWF

トラックレール

スライドユニット

ケーシング

鋼球

側板

鋼球保持バンド

側面シール

グリースニップル

Points

●モーメントに強い、幅広シリーズ

トラックレールの幅が広くモーメント負荷時の荷重点間の距離が長いので、モーメントや複合荷重に強く、単列での使用にも適した直動案内機器です。

●用途で選べるスライドユニット形状

スライドユニットの形状は、寸法系列の異なる2種類のフランジ形と幅寸法の小さなブロック形の3タイプをラインナップしているため、機械・装置の仕様に合わせて最適な製品を選択できます。

●耐食性に優れた

ステンレス鋼製をラインナップ

詳細は P.I-43

ステンレス鋼製の製品は耐食性に優れ、クリーンルーム内での使用など、防せい油の使用を嫌う用途に最適です。

呼び番号と仕様の指定

呼び番号の配列例

LWFシリーズの仕様は、呼び番号により指定します。呼び番号の形式記号・寸法・部品記号・材料記号・予圧記号・等級記号・互換性記号・補助記号により、適用する各仕様をご指示ください。

	1	2	3	4	5	6	7	8	9
非互換性仕様									
セット品	LWFF	37	C1	R800		T ₁	P		/FZ
フリーコンビネーション仕様									
スライドユニット単体	LWFS	37	C1		SL	T ₁	P	S1	/Z
トラックレール単体 ⁽¹⁾	LWFF	37		R800	SL		P	S1	/F
セット品	LWFS	37	C1	R800	SL	T ₁	P	S1	/FZ

- 1 形式 形式記号 II-137ページ
- 2 大きさ 寸法 II-137ページ
- 3 スライドユニット個数 部品記号 II-137ページ
- 4 トラックレール長さ
- 5 材料の種類 材料記号 II-137ページ
- 6 予圧量の大きさ 予圧記号 II-139ページ
- 7 精度の等級 等級記号 II-140ページ
- 8 フリーコンビネーション 互換性記号 II-141ページ
- 9 特別仕様 補助記号 II-141ページ

注⁽¹⁾ ブロック形下方向取付けLWFSまたはステンレス鋼製LWFSのトラックレール単体の形式記号は、「LWFF」とご指示ください。

呼び番号と仕様の詳細 —形式・大きさ・スライドユニット個数—

1 形式	リニアウェイフ ⁽¹⁾ (LWFシリーズ)	フランジ形上下方向取付け	: LWFH
		ブロック形下方向取付け	: LWFF
			: LWFS
適用する形式と大きさは、表1をご参照ください。 ブロック形下方向取付けLWFSまたはステンレス鋼製LWFSのトラックレール単体の形式記号は、“LWFF” とご指示ください。			
注 ⁽¹⁾ Cループを内蔵していない形式です。			
2 大きさ	33、37、40、42、60、69、90	適用する形式と大きさは、表1をご参照ください。	
3 スライドユニット個数	: C○	セット品のときは、1本のトラックレールに組み合わせるスライドユニットの個数を示します。スライドユニット単体のときは、“C1”の指定のみです。	
4 トラックレール長さ	: R○	トラックレールの長さをミリメートルの単位で示します。 標準長さと最大長さは、表2.1、表2.2をご参照ください。	
5 材料の種類	炭素鋼製	: 無記号	適用する形式と大きさは、表1をご参照ください。
	ステンレス鋼製 ⁽²⁾	: SL	
注 ⁽²⁾ ステンレス鋼製にも標準のグリースニップル（黄銅製）を取り付けます。 ステンレス鋼製のグリースニップルも用意していますので、ご要望のときはIKOにお問い合わせください。			

表1 LWFシリーズの形式と大きさ

材料	形状	形式	大きさ						
			33	37	40	42	60	69	90
炭素鋼製	フランジ形上下方向取付け	LWFH	-	-	○	-	○	-	○
	フランジ形上下方向取付け	LWFF	○	○	-	○	-	○	-
	ブロック形下方向取付け	LWFS	○	○	-	-	-	-	-
ステンレス鋼製	ブロック形下方向取付け	LWFS…SL	○	○	-	○	-	-	-

備考 にはフリーコンビネーション仕様があります。

トラックレール長さ・材料の種類

表2.1 炭素鋼製トラックレールの標準長さと最大長さ

項目	呼び番号	LWFH40	LWFH60	LWFH90	
標準長さ $L(n)$		180 (3)	240 (3)	480 (6)	
		240 (4)	480 (5)	640 (8)	
		360 (6)	640 (8)	800 (10)	
		480 (8)	800 (10)	1 040 (13)	
		660 (11)	1 040 (13)	1 200 (15)	
		840 (14)		1 520 (19)	
取付穴ピッチ F		60	80	80	
E		30	40	40	
E の基準寸法 ⁽¹⁾	以上	8	10	10	
	未満	38	50	50	
最大長さ ⁽²⁾		1 500	1 520	1 520	
項目	呼び番号	LWFF33 LWFS33	LWFF37 LWFS37	LWFF42	LWFF69
標準長さ $L(n)$		120 (3)	150 (3)	180 (3)	320 (4)
		200 (5)	250 (5)	240 (4)	480 (6)
		320 (8)	400 (8)	360 (6)	800 (10)
		480 (12)	500 (10)	480 (8)	1 040 (13)
		560 (14)	600 (12)	660 (11)	1 280 (16)
			800 (16)	840 (14)	1 600 (20)
取付穴ピッチ F		40	50	60	80
E		20	25	30	40
E の基準寸法 ⁽¹⁾	以上	7	7	7	9
	未満	27	32	37	49
最大長さ ⁽²⁾		1 600	2 000	1 980	2 000

注⁽¹⁾ ジャバラ取付け用めねじ（補助記号“/J”）には適用しません。

注⁽²⁾ 最大長さを超えるものも製作しますので、ご要望のときはIKOにお問い合わせください。

備考1. ブロック形下方向取付けLWFSのトラックレール単体の形式記号は、“LWFF”とご指示ください。

2. 両端の E 寸法は、指示がないときは E の基準寸法の範囲内で同じ寸法になります。変更するときは、特別仕様のトラックレールの取付穴位置指定“/E”でご指示ください。詳細はⅢ-30ページをご参照ください。

表2.2 ステンレス鋼製トラックレールの標準長さと最大長さ

項目	呼び番号	LWFS33…SL	LWFS37…SL	LWFS42…SL
標準長さ $L(n)$		120 (3)	150 (3)	180 (3)
		200 (5)	250 (5)	240 (4)
		320 (8)	400 (8)	360 (6)
		480 (12)	500 (10)	480 (8)
		560 (14)	600 (12)	660 (11)
			800 (16)	840 (14)
取付穴ピッチ F		40	50	60
E		20	25	30
E の基準寸法 ⁽¹⁾	以上	7	7	7
	未満	27	32	37
最大長さ ⁽²⁾		1 200	1 200	1 200

注⁽¹⁾ ジャバラ取付け用めねじ（補助記号“/J”）には適用しません。

注⁽²⁾ 最大長さを超えるものも製作しますので、ご要望のときはIKOにお問い合わせください。

備考1. トラックレール単体の形式記号は、“LWFF”とご指示ください。

2. 両端の E 寸法は、指示がないときは E の基準寸法の範囲内で同じ寸法になります。変更するときは、特別仕様のトラックレールの取付穴位置指定“/E”でご指示ください。詳細はⅢ-30ページをご参照ください。

6 予圧量の大きさ

標準	: 無記号	セット品又はスライドユニット単体のときに指定します。
軽予圧	: T ₁	予圧量の大きさの詳細は、表3をご参照ください。
中予圧	: T ₂	適用する予圧の種類は、表4をご参照ください。

表3 予圧量

予圧の種類	項目	予圧記号	予圧量 N	使用条件
標準	(無記号)		0 ⁽¹⁾	・軽く精密な動き
軽予圧	T ₁		0.02C ₀	・振動はごく少ない ・荷重はバランスよく負荷 ・軽く精密な動き
中予圧	T ₂		0.05C ₀	・中程度の振動がある ・中程度のオーバーハング荷重が負荷する

注⁽¹⁾ ゼロ又はわずかな予圧状態です。
備考 C₀は基本静定格荷重を示します。

表4 予圧の適用

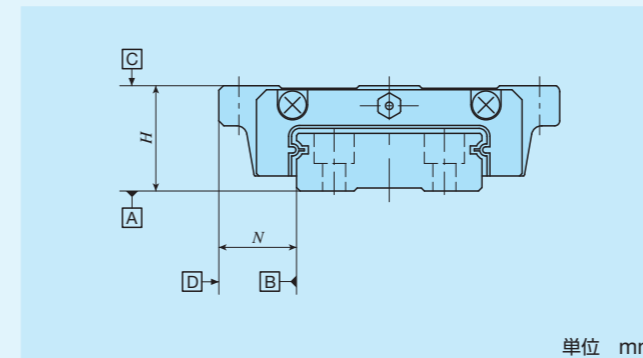
大きさ	予圧の種類 (予圧記号)		
	標準 (無記号)	軽予圧 (T ₁)	中予圧 (T ₂)
33	○	○	○
37	○	○	○
40	○	○	○
42	○	○	○
60	○	○	○
69	○	○	○
90	○	○	○

備考 □ はフリーコンビネーション仕様にも適用します。

7 精度の等級

上級	: H	フリーコンビネーション仕様のときは、スライドユニットとトラックレールは同じ精度等級を組み合わせてください。
精密級	: P	精度等級の詳細は、表5をご参照ください。
超精密級	: SP	適用する精度等級は、表6をご参照ください。

表5 許容差及び許容値



項目	等級 (等級記号)		
	上級 (H)	精密級 (P)	超精密級 (SP)
Hの寸法差	±0.040	±0.020	±0.010
Nの寸法差	±0.050	±0.025	±0.015
H寸法の相互差 ⁽¹⁾	0.015	0.007	0.005
N寸法の相互差 ⁽¹⁾	0.020	0.010	0.007
複数セットのH寸法の相互差 ⁽²⁾	0.035	0.025	—
A面に対するスライドユニットC面の走行時の平行度	図1による		
B面に対するスライドユニットD面の走行時の平行度	図1による		

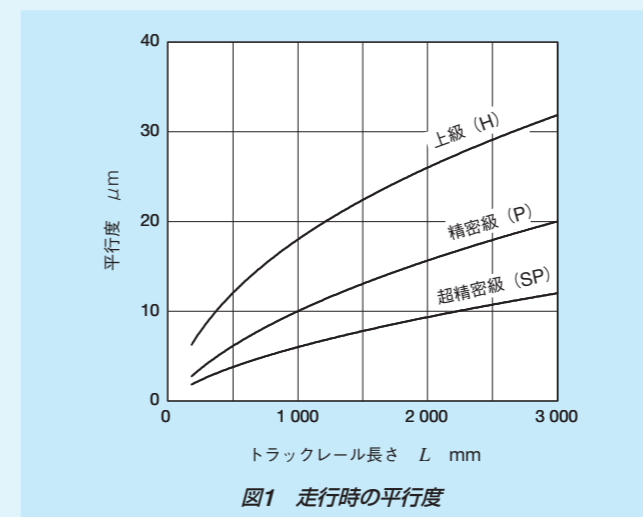
注⁽¹⁾ 同一トラックレールに組み込まれたスライドユニット同士の相互差を示します。

注⁽²⁾ フリーコンビネーション仕様に適用します。

表6 精度等級の適用

大きさ	等級 (等級記号)		
	上級 (H)	精密級 (P)	超精密級 (SP)
33	○	○	○
37	○	○	○
40	○	○	○
42	○	○	○
60	○	○	○
69	○	○	○
90	○	○	○

備考 □ はフリーコンビネーション仕様にも適用します。



8 フリーコンビネーション

S1仕様	: S1	フリーコンビネーション仕様のときに指定します。トラックレールとスライドユニットの互換性記号は、同じ記号同士を組み合わせで使用してください。異なる互換性記号を組み合わせで使用する場合は、IKOにお問い合わせください。なお、互換性記号の組み合わせによって精度が変わることはありません。適用する形式と大きさは、表1をご参照ください。非互換性仕様のときは、無記号です。
S2仕様	: S2	
非互換性仕様	: 無記号	

9 特別仕様

/A、/C、/D、/E、/F、/I、/J○、/L○、/LF○、/MN、/N、/Q、/U、/V○、/W○、/Y○、/Z○	適用する特別仕様は、表7.1、表7.2、表7.3、表7.4をご参照ください。 複数の特別仕様を組み合わせるときは、表8をご参照ください。 なお、特別仕様の詳細は、Ⅲ-29ページをご参照ください。
---	---

表7.1 特別仕様の適用（フリーコンビネーション仕様・スライドユニット単体）

特別仕様	補助記号	大きさ							
		33	37	40	42	60	69	90	
ジャバラ取付け用めねじ ⁽¹⁾	/J○	○	○	○	○	○	○	○	
シールなし	/N	○	○	○	○	○	○	○	
Cループ付き	/Q	○	○	○	○	○	○	○	
下面シール	/U	○	○	○	○	○	○	○	
ダブルシール	/V○	○	○	×	○	×	○	×	
スクレーパ	/Z○	○	○	○	○	○	○	○	

注⁽¹⁾ ステンレス鋼製には適用しません。

表7.2 特別仕様の適用（フリーコンビネーション仕様・トラックレール単体）

特別仕様	補助記号	大きさ							
		33	37	40	42	60	69	90	
トラックレールの取付穴位置指定	/E	○	○	○	○	○	○	○	
トラックレールの取付穴用埋栓	/F	○	○	○	○	○	○	○	
ジャバラ取付け用めねじ ⁽¹⁾	/J	○	○	○	○	○	○	○	
トラックレール取付け用ボルト添付なし	/MN	○	○	○	○	○	○	○	

注⁽¹⁾ ステンレス鋼製には適用しません。

表7.3 特別仕様の適用（フリーコンビネーション仕様・セット品）

特別仕様	補助記号	大きさ							
		33	37	40	42	60	69	90	
逆基準面	/D	○	○	○	○	○	○	○	
トラックレールの取付穴位置指定	/E	○	○	○	○	○	○	○	
トラックレールの取付穴用埋栓	/F	○	○	○	○	○	○	○	
ジャバラ取付け用めねじ ⁽¹⁾	/J○	○	○	○	○	○	○	○	
黒色クロム皮膜処理	/L○	○	○	○	○	○	○	○	
ふっ素黒色クロム皮膜処理	/LF○	○	○	○	○	○	○	○	
トラックレール取付け用ボルト添付なし	/MN	○	○	○	○	○	○	○	
シールなし	/N	○	○	○	○	○	○	○	
Cループ付き	/Q	○	○	○	○	○	○	○	
下面シール	/U	○	○	○	○	○	○	○	
ダブルシール	/V○	○	○	×	○	×	○	×	
グリース指定	/Y○	○	○	○	○	○	○	○	
スクレーパ	/Z○	○	○	○	○	○	○	○	

注⁽¹⁾ ステンレス鋼製には適用しません。

表7.4 特別仕様の適用（非互換性仕様）

特別仕様	補助記号	大きさ							
		33	37	40	42	60	69	90	
つき合わせつなぎトラックレール	/A	○	○	○	○	○	○	○	
基準面の面取り	/C○	×	×	○	×	○	×	○	
逆基準面	/D	○	○	○	○	○	○	○	
トラックレールの取付穴位置指定	/E	○	○	○	○	○	○	○	
トラックレールの取付穴用埋栓	/F	○	○	○	○	○	○	○	
検査成績表	/I	○	○	○	○	○	○	○	
ジャバラ取付け用めねじ	/J○	○	○	○	○	○	○	○	
黒色クロム皮膜処理	/L○	○	○	○	○	○	○	○	
ふっ素黒色クロム皮膜処理	/LF○	○	○	○	○	○	○	○	
トラックレール取付け用ボルト添付なし	/MN	○	○	○ ⁽¹⁾	○	○	○	○	
シールなし	/N	○	○	○	○	○	○	○	
Cループ付き	/Q	○	○	○	○	○	○	○	
下面シール	/U	○	○	○	○	○	○	○	
ダブルシール	/V○	○	○	×	○	×	○	×	
複数セット一組	/W○	○	○	○	○	○	○	○	
グリース指定	/Y○	○	○	○	○	○	○	○	
スクレーパ	/Z○	○	○	○	○	○	○	○	

注⁽¹⁾ LWFHの大きさ40には適用しません。

表8 補助記号の組合せ

C	○																	
D	○	○																
E	-	○	-															
F	○	○	○	○														
I	○	○	○	○	○													
J	○	○	○	○	○	○												
L	○	○	○	○	○	○	○											
LF	○	○	○	○	○	○	○	-										
MN	○	○	○	○	○	○	○	○	○									
N	○	○	○	○	-	○	-	○	○	○								
Q	○	○	○	○	○	○	-	○	○	○	○							
U	○	○	○	○	○	○	○	○	○	○	-	○						
V	○	-	○	○	○	○	●	○	○	○	-	-	○					
W	○	○	○	-	○	○	○	○	○	○	○	○	○					
Y	○	○	○	○	○	○	○	○	○	○	-	-	○	○	○			
Z	○	○	○	○	○	○	○	○	○	○	○	○	○	○	○	○	○	○
	A	C	D	E	F	I	J	L	LF	MN	N	Q	U	V	W	Y		

注⁽¹⁾ LWFHのときは、IKOにお問い合わせください。

備考1. 表中“-”印の組合せはできません。

2. ●印の組合せのフリーコンビネーション仕様のときは、IKOにお問い合わせください。

3. 複数種類を組み合わせる場合は、記号をアルファベット順に並べてご指示ください。

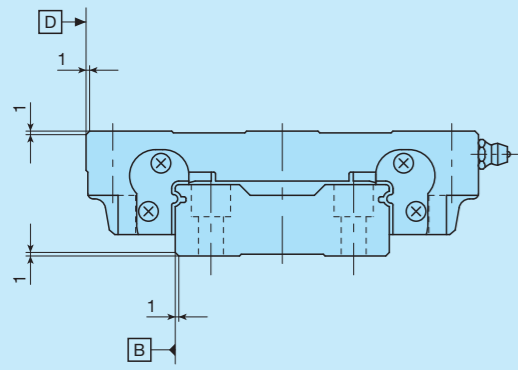
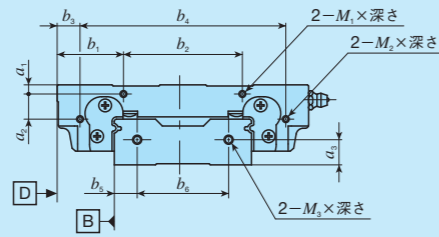


図2 基準面取り付け寸法 (補助記号 /C /CC)

備考 スライドユニット及びトラックレールの取付基準面に面取りを追加します。
取付部の隅Rについては、II-148ページの表17.2をご参照ください。

表9 ジャバラ取付け用めねじの寸法 (補助記号 単体 : /J セット品 : /J /JJ)

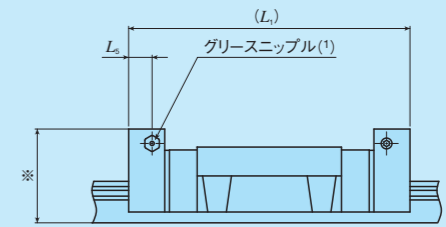
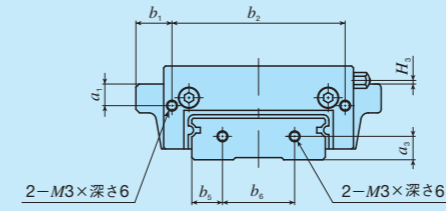


単位 mm

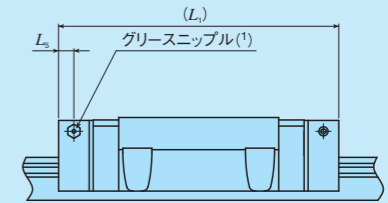
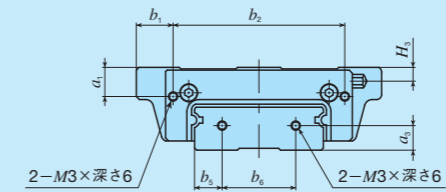
呼び番号	スライドユニット								トラックレール			
	a_1	a_2	b_1	b_2	b_3	b_4	$M_1 \times \text{深さ}$	$M_2 \times \text{深さ}$	a_3	b_5	b_6	$M_3 \times \text{深さ}$
LWFH 40	3	—	23.5	35	—	—	M3×6	—	9	8	24	M3×6
LWFH 60	4	11	29	52	10	90	M3×6	M3×3	11	10	40	M4×8
LWFH 90	6	17	41	80	13	136	M3×5	M3×5	13	15	60	M4×8

表10 ジャバラ取付け用めねじの寸法 (補助記号 単体 : /J セット品 : /J /JJ)

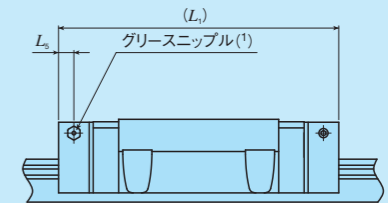
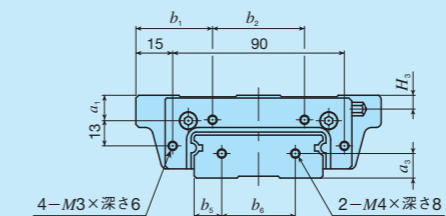
大きさ33, 37



大きさ42



大きさ69



単位 mm

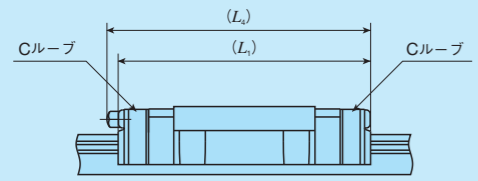
呼び番号	スライドユニット						トラックレール		
	a_1	b_1	b_2	$L_1^{(2)}$	L_2	H_3	a_3	b_5	b_6
LWFF 33	4	8.25	43.5	71	5	1	6	7.5	18
LWFS 33(...SL)		3.25							
LWFF 37	6	10	48	78	5	1	6.5	8.5	20
LWFS 37(...SL)		3							
LWFF 42	9.5	12	56	92	7	4.5	8	9	24
LWFS 42...SL		3							
LWFF 69	9	35	50	125	7	5	11	14.5	40

注(1) グリースニップルの仕様と取付位置が標準仕様と異なります。なお、大きさ37、42の系列のグリースニップルはA-M3、大きさ69の系列のグリースニップルはA-M4です。グリースニップルの仕様はII-146ページの表15をご参照ください。

(2) スライドユニットの両端にジャバラ取付け用めねじを付けた仕様の寸法を示します。

備考 大きさ33及び37の系列は、※印部の寸法がリニアウェイFのH寸法より高くなります。詳しくはIKOにお問い合わせください。

表11 Cループ付きスライドユニットの寸法 (補助記号 /Q)

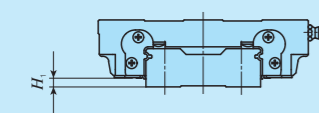


大きさ	L_1	L_4
33	64	66
37	73	75
40	78	—
42	86	98
60	98	—
69	121	132
90	131	—

単位 mm

備考 スライドユニットの両端にCループを取り付けた仕様の寸法を示します。

表12 下面シール付きの H_1 寸法 (補助記号 /U)

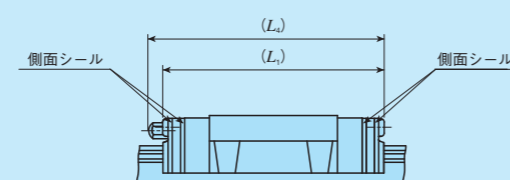


大きさ	H_1
40	3
60	4
90	5

単位 mm

備考 大きさ33、37、42、69の系列の H_1 寸法は、下面シール取付け前と同一寸法です。

表13 ダブルシール付きスライドユニットの寸法 (補助記号 単体: /V セット品: /V /VV)

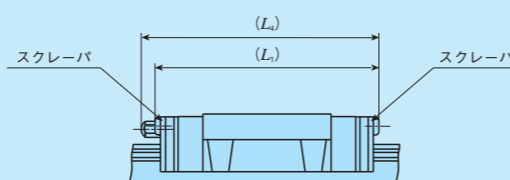


大きさ	L_1	L_4
33	61	64
37	70	74
42	82	96
69	117	130

単位 mm

備考 スライドユニットの両端にダブルシールを取り付けた仕様の寸法を示します。

表14 スクレーパ付きスライドユニットの寸法 (補助記号 単体: /Z セット品: /Z /ZZ)



大きさ	L_1	L_4
33	62	64
37	71	75
40	80	—
42	84	97
60	100	—
69	119	131
90	130	—

単位 mm

備考 スライドユニットの両端にスクレーパを取り付けた仕様の寸法を示します。

潤滑

LWFシリーズには、極圧添加剤入りリチウム石けん基グリース（アルバニヤEPグリース2 [シェルブルリカンツジャパン株]）が封入されています。

LWFシリーズには、表15に示すグリースニップルが付いています。各グリースニップルに適合する注油ノズルも用意していますので、ご要望のときはⅢ-23ページの表14.1及びⅢ-24ページの表15をご参照のうえご注文ください。

表15 潤滑用部品

大きさ	グリースニップルの形式 ⁽¹⁾	適合注油ノズルの形式		配管用めねじの呼び
		A-5120V B-5120V	A-5240V B-5240V	
33	A-M3	—	—	—
37	A-M4			
40	JIS 1形	市販のグリースガン	—	M6
42	B-M6			
60	JIS 1形			
69	B-M6			
90	JIS 1形			

注⁽¹⁾ グリースニップルの仕様はⅢ-23ページの表14.1及び表14.2をご参照ください。

備考 ステンレス鋼製のグリースニップルも用意していますので、ご要望のときはIKOにお問い合わせください。

防じん

LWFシリーズのスライドユニットは、標準装備の側面シールで防じんしていますが、多量のごみやほこりが浮遊するときや、切りくずや砂じんのよう比較的大きな異物がトラックレールに付着するときは、ジャバラやテレスコープ式シールドなどで全体を覆う方法を推奨します。

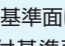
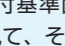
LWFシリーズには専用のジャバラを用意しています。専用のジャバラは取付けが容易で優れた防じん効果があります。ご要望のときはⅢ-26ページをご参照のうえご注文ください。

使用上の注意

①取付面、取付基準面と一般的な取付構造

LWFシリーズを取り付けるとき、テーブル及びベッドの取付基準面に、トラックレールとスライドユニットの取付基準面B・Dを正しく合わせて固定します。(図3参照)

取付基準面B・D及び取付面A・Cは精密に研削仕上げされています。機械・装置など相手側の取付面も高い精度に加工し、正しく取り付けることにより、安定した高い精度の直線運動が得られます。

スライドユニットの取付基準面は、マークの反対側です。また、トラックレールの取付基準面は、トラックレール上面にあるマークを正位置に見て、その上方側面(矢印方向)です。(図4参照)

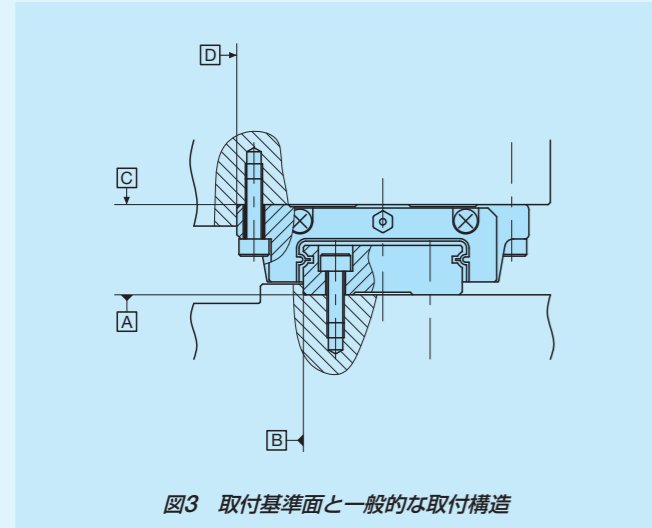


図3 取付基準面と一般的な取付構造

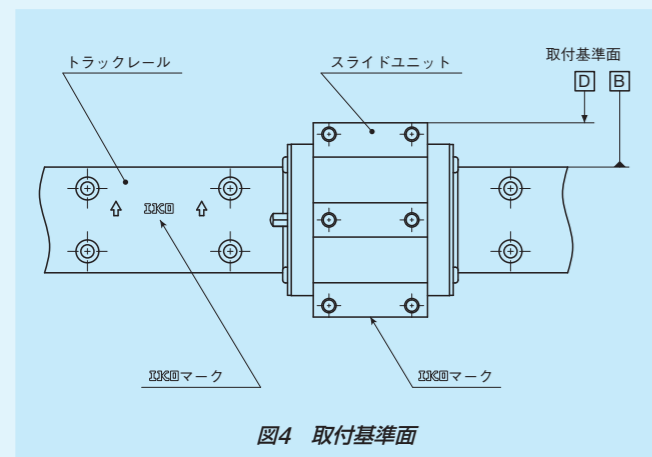


図4 取付基準面

②取付基準面の肩の高さと隅の丸み

相手側の取付基準面の隅の形状は、図5のように逃げ部を設けることを推奨します。相手側の取付基準面の肩の高さと隅の丸みの推奨値を表17.1及び表17.2に示します。

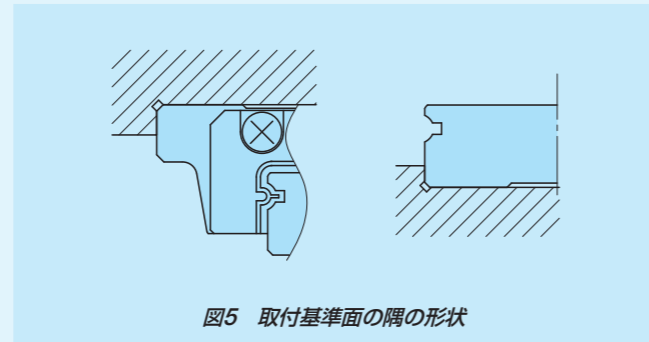


図5 取付基準面の隅の形状

③固定ねじの締付トルク

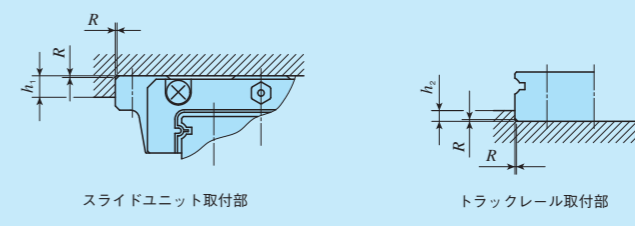
LWFシリーズを鋼製の相手部材に取り付けるときの一般的な締付トルクを表16に示します。機械・装置の振動衝撃が大きいときや、荷重変動が大きいとき、あるいはモーメントが負荷されるときには、必要に応じて表の値の1.2倍から1.5倍程度のトルクで固定します。また、相手部材が鋳鉄やアルミニウム合金などのときは、相手部材の強度特性に応じて締付トルクを低減してください。

表16 固定ねじの締付トルク

ねじの呼び	締付トルク N・m	
	炭素鋼製ねじ	ステンレス鋼製ねじ
M 4×0.7	4.1	2.5
M 5×0.8	8.0	5.0
M 6×1	13.6	8.5
M 8×1.25	32.7	—
M10×1.5	63.9	—

備考 締付トルクは強度区分12.9及び性状区分A2-70を基準に算出しています。

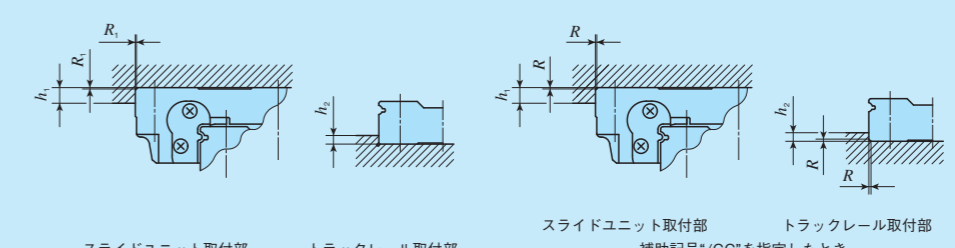
表17.1 取付基準面の肩の高さと隅の丸み



大きさ	スライドユニット取付部		トラックレール取付部	
	肩の高さ h_1	隅の丸みの値 R (最大)	肩の高さ h_2	隅の丸みの値 R (最大)
33	4	0.4	2	0.4
37	5	0.4	2.5	0.4
42	5	0.4	2.5	0.4
69	5	0.8	3.5	0.8

単位 mm

表17.2 取付基準面の肩の高さと隅の丸み

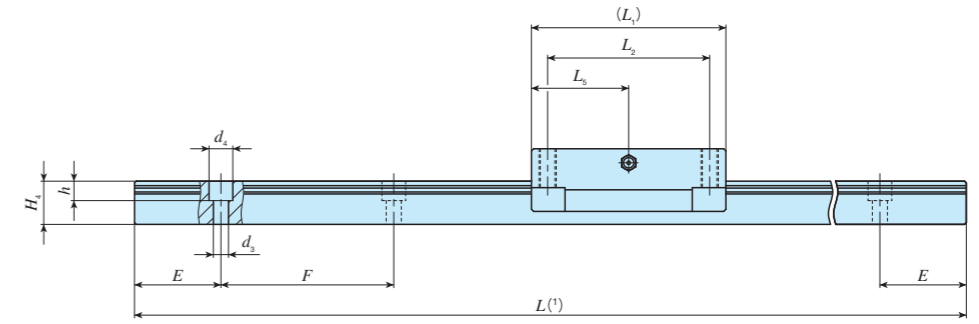
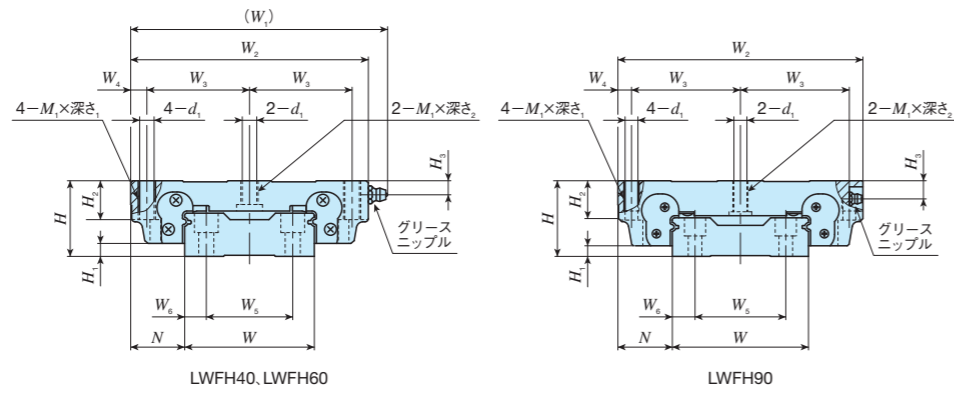


大きさ	スライドユニット取付部		トラックレール取付部	補助記号"/CC"を指定したときの隅の丸みの値 R (最大)
	肩の高さ h_1	隅の丸みの値 R (最大)	肩の高さ h_2	
40	4	0.3	3	1
60	6	0.5	4	1
90	8	0.5	6	1

単位 mm

フランジ形上下方向取付け

形状	LWFH		
大きさ	40	60	90

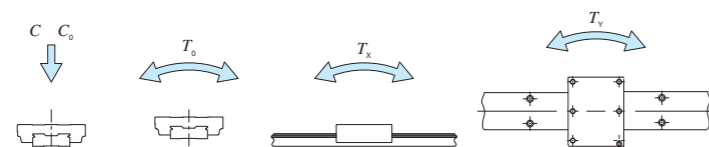


呼び番号	フランジ形 ユニット シリアル	質量(参考)		アッセンブリ寸法 mm			スライドユニット寸法 mm										トラックレール寸法 mm						トラックレール ⁽²⁾ 取付け用添付ボルト mm	基本動 定格荷重 ⁽³⁾	基本静 定格荷重 ⁽³⁾	静定格モーメント ⁽³⁾							
		スライド ユニット kg	トラック レール kg/m	H	H ₁	N	W ₁	W ₂	W ₃	W ₄	L ₁	L ₂	L ₃	d ₁	M ₁ ×深さ ₁	深さ ₂	H ₂	H ₃	W	H ₄	W ₅	W ₆	d ₃	d ₄	h	E	F	ねじの呼び×ℓ	C N	C ₀ N	T ₀ N·m	T _x N·m	T _y N·m
LWFH 40	○	0.58	4.60	27	5	21	91	82	37	4	70	60	27.5	4.3	M 5×14	8	14	6.5	40	16	24	8	4.5	7.2	6	30	60	M4×16	12 600	16 600	280	108 612	99.3 563
LWFH 60	○	1.29	8.60	35	6	25	119	110	47.5	7.5	90	75	45	6.7	M 8×18	11	18	6.5	60	20	40	10	7	11	9	40	80	M6×22	16 100	23 500	600	210 1 090	193 998
LWFH 90	○	4.06	16.5	50	7	36	-	162	72	9	120	100	60	8.6	M10×20	20.5	26	12	90	25.5	60	15	9	14	12	40	80	M8×28	31 600	43 300	1 650	513 2 680	470 2 460

注(1) トラックレール長さLは、II-138ページの表2.1に記載しています。
 (2) JIS B 1176相当の六角穴付きボルトです。大きさ40には、小頭ボルトを添付します。
 (3) 基本動定格荷重(C)、基本静定格荷重(C₀)、静定格モーメント(T₀、T_x、T_y)は、下図の方向の値です。
 T_x、T_yの上段の値は、スライドユニット1個の値、下段はスライドユニット2個を密着したときの値です。
 備考 グリースニップルの仕様は、II-146ページの表15をご参照ください。 1N=0.102kgf

セット品の呼び番号の配列例

形式記号	寸法	部品記号	予圧記号	等級記号	互換性記号	特別仕様
LWFH	60	C2	R800	T ₁	P	/U
①	②	③	④	⑤	⑥	⑦



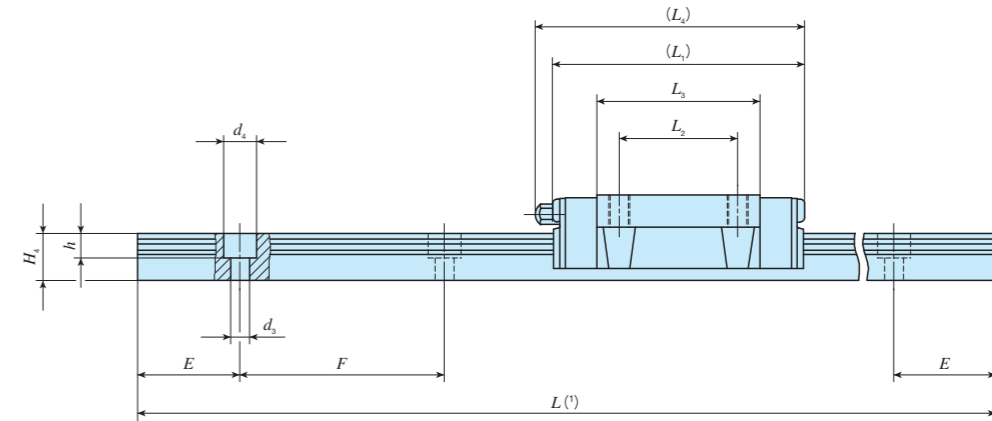
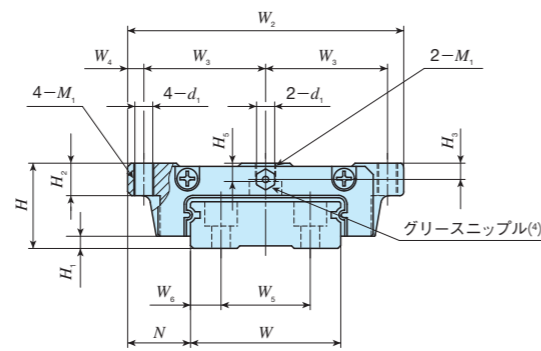
- ① 形式
LWFH フランジ形上下方向取付け
- ② 大きさ
40, 60, 90
- ③ スライドユニットの個数(2個)
- ④ トラックレールの長さ(800mm)

- ⑤ 予圧量の大きさ
無記号 標準
T₁ 軽予圧
T₂ 中予圧
- ⑥ 精度の等級
H 上級
P 精密級
SP 超精密級

- ⑦ フリーコンビネーション
無記号 非互換性仕様
S1 S1仕様
S2 S2仕様
- ⑧ 特別仕様
A, C, D, E, F, I, J, L, LF
MN, N, Q, U, W, Y, Z

フランジ形上下方向取付け

形状	LWFF			
大きさ	33	37	42	69



呼び番号	フランジ形状	質量(参考)		アッセンブリ寸法 mm			スライドユニット寸法 mm											トラックレール寸法 mm						トラックレール ⁽²⁾ 取付け用添付ボルト mm	基本動定格荷重 ⁽³⁾ C N	基本静定格荷重 ⁽³⁾ C ₀ N	静定格モーメント ⁽³⁾						
		スライドユニット kg	トラックレール kg/m	H	H ₁	N	W ₂	W ₃	W ₄	L ₁	L ₂	L ₃	L ₄	d ₁	M ₁	H ₂	H ₃	H ₅	W	H ₄	W ₅	W ₆	d ₃				d ₄	h	E	F	ねじの呼び×ℓ	T ₀ N·m	T _x N·m
LWFF 33	○	0.14	2.41	17	2.5	13.5	60	26.5	3.5	54	26	35.3	56	3.3	M4	6	3.2	3.7	33	10	18	7.5	4.6	8	6	20	40	M4×10	6 530	8 610	146	49.0 292	49.0 292
LWFF 37	○	0.23	3.05	21	3	15.5	68	30	4	62	29	40	66	4.4	M5	8	4	4.5	37	11.5	22	7.5	4.6	8	6	25	50	M4×12	9 840	12 200	235	80.0 480	80.0 480
LWFF 42	○	0.49	4.30	27	3	19	80	35	5	75	40	52.2	86	5.3	M6	10	6	7	42	14	24	9	4.6	8	6	30	60	M4×16	15 500	19 400	424	165 904	165 904
LWFF 69	○	1.40	9.51	35	4	25.5	120	53.5	6.5	109	60	79.5	120	7	M8	14	8	8	69	19.5	40	14.5	7	11	9	40	80	M6×22	34 900	44 100	1 560	581 2 940	488 2 460

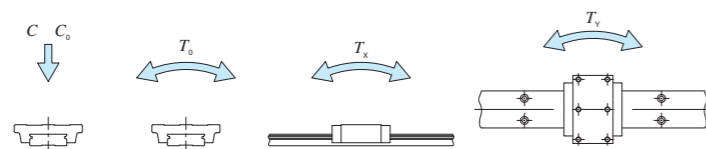
注(1) トラックレール長さLは、II-138ページの表2.1に記載しています。

(2) JIS B 1176相当の六角穴付きボルトです。

(3) 基本動定格荷重(C)、基本静定格荷重(C₀)、静定格モーメント(T₀、T_x、T_y)は、下図の方向の値です。T_x、T_yの上段の値は、スライドユニット1個の値、下段はスライドユニット2個を密着したときの値です。

(4) グリースニップルの形状は大きさによって異なります。仕様の詳細は、II-146ページの表15をご参照ください。

1N=0.102kgf



セット品の呼び番号の配列例

形式記号	寸法	部品記号	予圧記号	等級記号	互換性記号	特別仕様
LWFF	37	C2	R800	T1	P	/U
①	②	③	④	⑤	⑥	⑦

① 形式
LWFF フランジ形上下方向取付け

② 大きさ
33, 37, 42, 69

③ スライドユニットの個数(2個)

④ トラックレールの長さ(800mm)

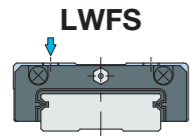
⑤ 予圧量の大きさ
無記号 標準
T1 軽予圧
T2 中予圧

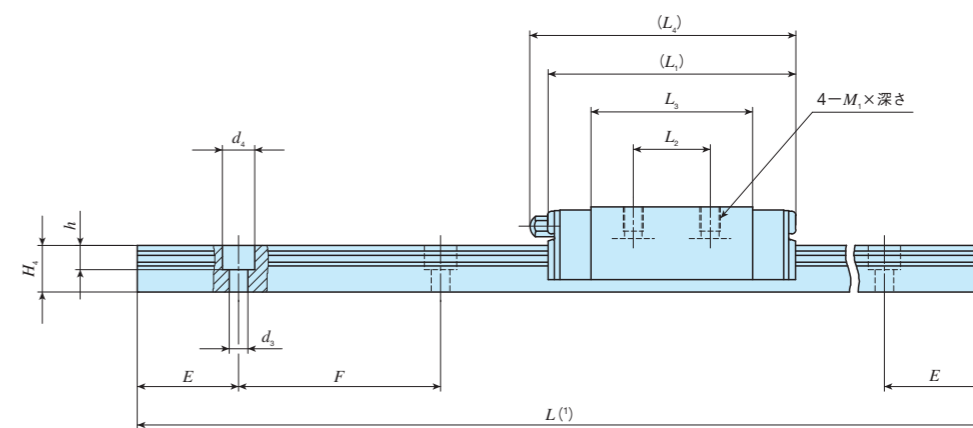
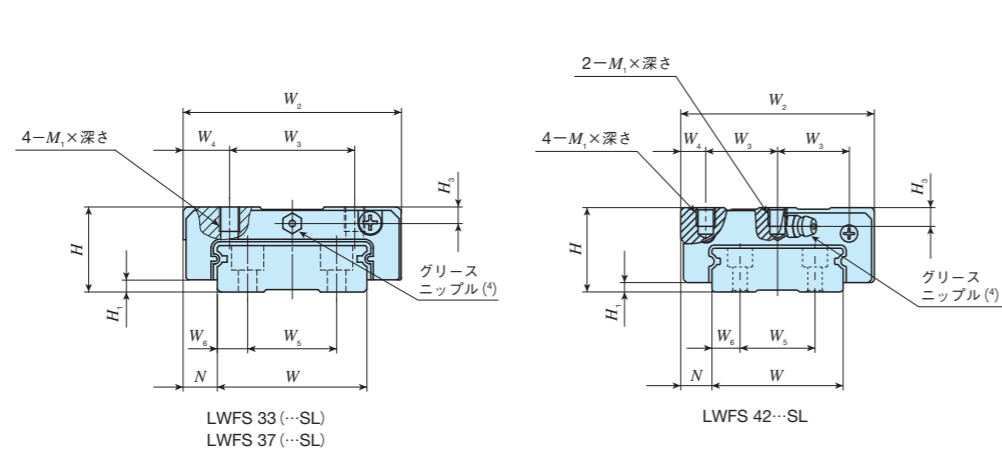
⑥ 精度の等級
H 上級
P 精密級
SP 超精密級

⑦ フリーコンビネーション
無記号 非互換性仕様
S1 S1仕様
S2 S2仕様

⑧ 特別仕様
A, D, E, F, I, J, L, LF
MN, N, Q, U, V, W, Y, Z

ブロック形下方向取付け

形状			
大きさ	33	37	42



呼び番号	フリーコンビネーション	質量(参考)		アセンブリ寸法 mm			スライドユニット寸法 mm								トラックレール寸法 mm						トラックレール ⁽²⁾ 取付け用添付ボルト mm	基本動定格荷重 ⁽³⁾ C N	基本静定格荷重 ⁽³⁾ C ₀ N	静定格モーメント ⁽³⁾						
		スライドユニット kg	トラックレール kg/m	H	H ₁	N	W ₂	W ₃	W ₄	L ₁	L ₂	L ₃	L ₄	M ₁ ×深さ	H ₃	W	H ₄	W ₅	W ₆	d ₃				d ₄	h	E	F	ねじの呼び×ℓ	T ₀ N・m	T _x N・m
LWFS 33	○	0.13	2.41	17	2.5	8.5	50	29	10.5	54	15	35.3	56	M4×5	3.2	33	10	18	7.5	4.6	8	6	20	40	M4×10	6 530	8 610	146	49.0 292	49.0 292
LWFS 33…SL	○																													
LWFS 37	○	0.20	3.05	21	3	8.5	54	31	11.5	62	19	40	66	M5×6	4	37	11.5	22	7.5	4.6	8	6	25	50	M4×12	9 840	12 200	235	80.0 480	80.0 480
LWFS 37…SL	○																													
LWFS 42…SL	○	0.40	4.30	27	3	10	62	23	8	75	32	52.2	86	M6×6	6	42	14	24	9	4.6	8	6	30	60	M4×16	15 500	19 400	424	165 904	165 904

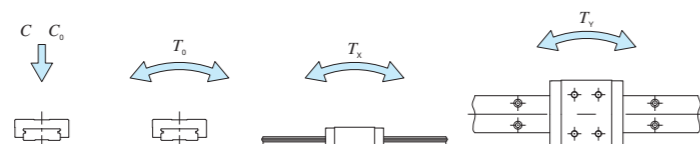
注(1) トラックレール長さLは、II-138ページの表2.1、表2.2に記載しています。

(2) JIS B 1176相当の六角穴付きボルトです。ステンレス鋼製の形式には、ステンレス鋼のボルトを添付します。

(3) 基本動定格荷重(C)、基本静定格荷重(C₀)、静定格モーメント(T₀、T_x、T_y)は、下図の方向の値です。T_x、T_yの上段の値は、スライドユニット1個の値、下段はスライドユニット2個を密着したときの値です。

(4) グリースニップルの形状は大きさによって異なります。仕様の詳細は、II-146ページの表15をご参照ください。

1N=0.102kgf



セット品の呼び番号の配列例

形式記号	寸法	部品記号	材料記号	予圧記号	等級記号	互換性記号	特別仕様
LWFS	37	C2	R800	T1	P		/U
①	②	③	④	⑤	⑥	⑦	⑧

① 形式 LWFS ブロック形下方向取付け	③ スライドユニットの個数(2個) 無記号 標準 T1 軽予圧 T2 中予圧	⑥ 予圧量の大きさ 無記号 標準 T1 軽予圧 T2 中予圧	⑧ フリーコンビネーション 無記号 非互換性仕様 S1 S1仕様 S2 S2仕様
② 大きさ 33,37,42	④ トラックレールの長さ(800mm)	⑦ 精度の等級 H 上級 P 精密級 SP 超精密級	⑨ 特別仕様 A,D,E,F,I,J,L,LF MN,N,Q,U,V,W,Y,Z
⑤ 材料の種類 無記号 炭素鋼製 SL ステンレス鋼製			