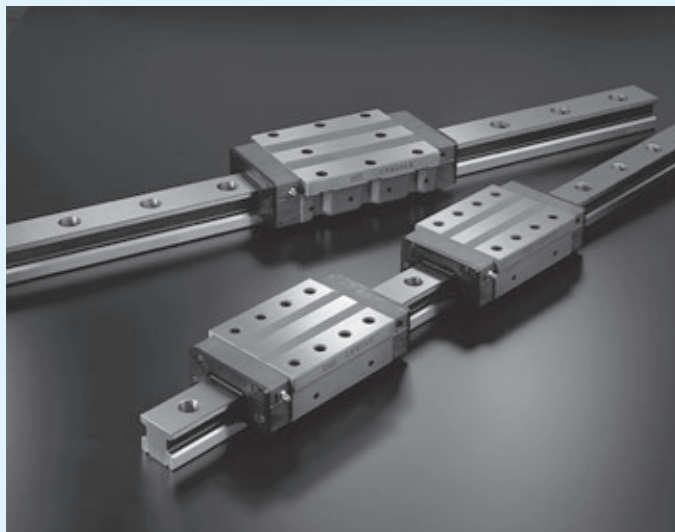


リニアウェイモジュール



リニアウェイモジュール

LWLM

トラックレール

スライドメンバー

ベアリングプレート

油穴

鋼球

側板

鋼球保持バンド

側面シール

LRWM

トラックレール

スライドメンバー

油穴

ベアリングプレート

保持板

円筒ころ

側板

側面シール

Points

1 ●コンパクトなモジュールタイプ

トラックレールとスライドメンバーがセットになった最小単位のコンパクトな直動案内機器です。

2 ●用途で選べる形式

転動体にボールを使用したLWLM、ローラを使用したLRWMの2形式をラインナップ。

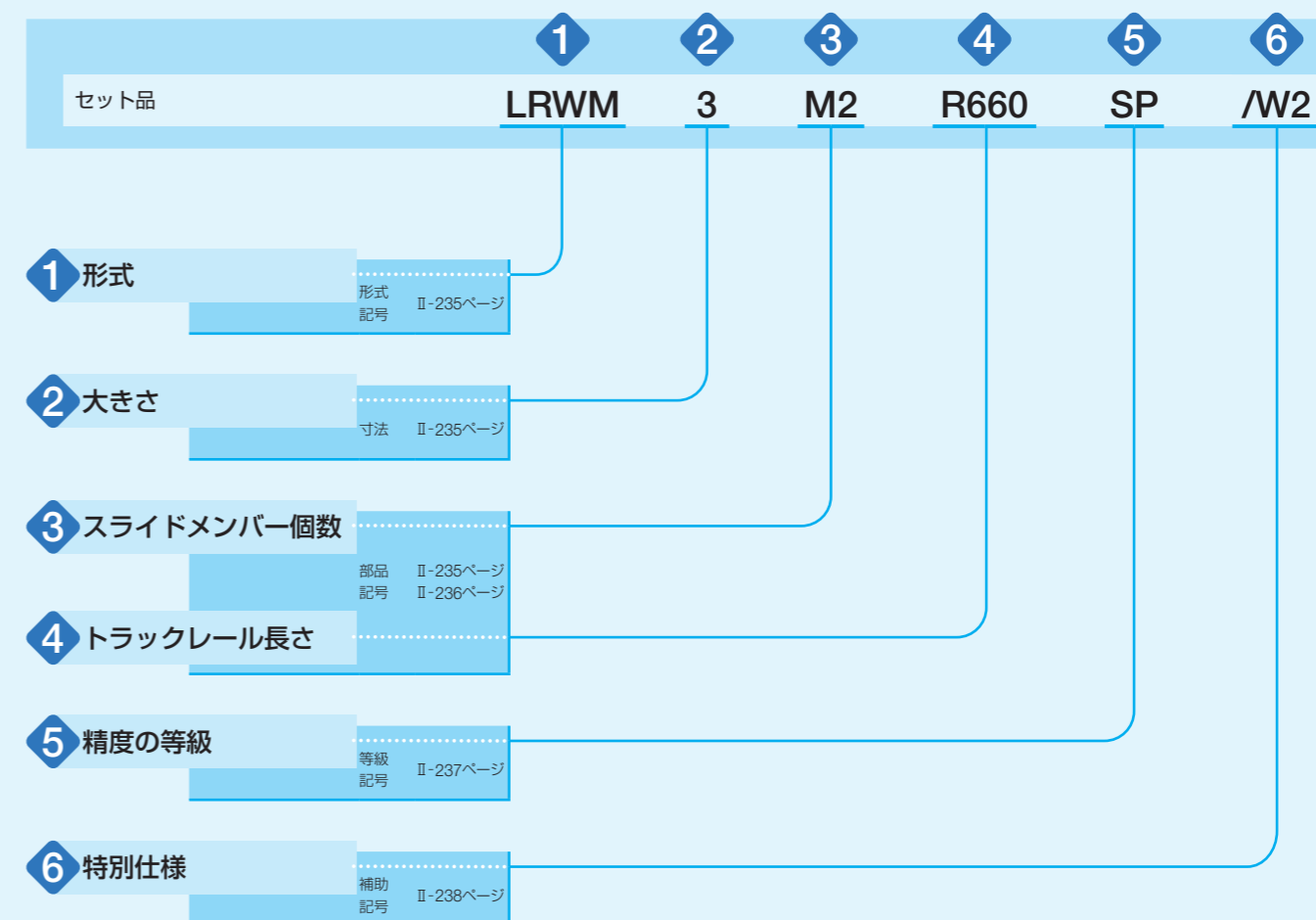
3 ●耐食性に優れたステンレス鋼製

LWLMは耐食性に優れたステンレス鋼製。クリーンルーム内での使用など、防せい油を嫌う用途に最適です。

呼び番号と仕様の指定

呼び番号の配列例

リニアウェイモジュールシリーズの仕様は、呼び番号により指定します。呼び番号の形式記号・寸法・部品記号・等級記号・補助記号により、適用する各仕様をご指示ください。



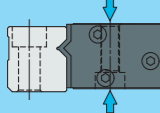
呼び番号と仕様の詳細 —形式・大きさ・スライドメンバー個数—

1 形式	リニアウェイモジュール 適用する形式と大きさは、表1.1、表1.2をご参照ください。 注(1) Cループを内蔵していない形式です。	リニアウェイLM(1) リニアローウェイM(1)	: LWLM : LRWM
2 大きさ	7、9、11 2、3、4、5、6	適用する形式と大きさは、表1.1、表1.2をご参照ください。	
3 スライドメンバー個数	: M○	1本のトラックレールに組み合わせるスライドメンバーの個数を示します。	

表1.1 LWLMの形式と大きさ

形状	形式	大きさ		
		7	9	11
	LWLM	○	○	○

表1.2 LRWMの形式と大きさ

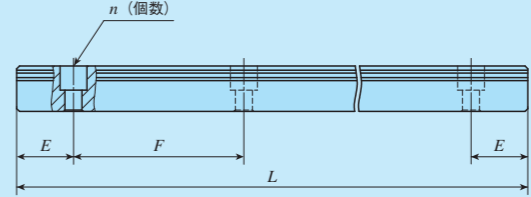
形状	形式	大きさ				
		2	3	4	5	6
	LRWM	○	○	○	○	○

—トラックレール長さ—

4 トラックレール長さ	: R○	トラックレールの長さをミリメートルの単位で示します。 標準長さと最大長さは、表2をご参照ください
--------------------	------	---

表2 トラックレール標準長さと最大長さ

単位 mm



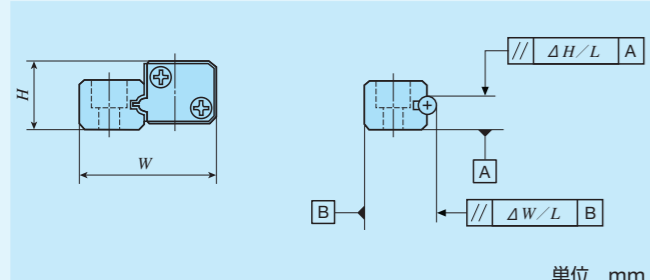
項目 \ 呼び番号	LWLM7	LWLM9	LWLM11		
標準長さ $L(n)$	60 (3)	100 (4)	160 (4)		
	80 (4)	150 (6)	240 (6)		
	120 (6)	200 (8)	320 (8)		
	160 (8)	275 (11)	440 (11)		
取付穴ピッチ F	20	25	40		
E	10	12.5	20		
E の基準寸法	以上	4.5	5	5.5	
	未満	14.5	17.5	25.5	
最大長さ(1)	240 (500)	350 (900)	520 (1 000)		
項目 \ 呼び番号	LRWM2	LRWM3	LRWM4	LRWM5	LRWM6
標準長さ $L(n)$	480 (8)	480 (8)	800 (10)	800 (8)	1 200 (10)
	660 (11)	660 (11)	1 040 (13)	1 200 (12)	
	840 (14)	840 (14)	1 200 (15)	1 500 (15)	
取付穴ピッチ F	60	60	80	100	120
E	30	30	40	50	60
E の基準寸法	以上	8	9	10	13
	未満	38	39	50	73
最大長さ	1 800	1 860	1 920	1 600	1 200

注(1) ()内の最大長さまで製作しますので、ご要望のときはIKOにお問い合わせください。
備考 両端のE寸法は、指示がないときはEの基準寸法の範囲内で同じ寸法になります。変更するときは、特別仕様のトラックレールの取付穴位置指定 "E" でご指示ください。詳細はⅢ-30ページをご参照ください。

5 精度の等級

上級	: H	精度等級の詳細は、表3をご参照ください。
精密級	: P	
超精密級	: SP	

表3 許容差及び許容値



項目	等級(等級記号)		
	上級 (H)	精密級 (P)	超精密級 (SP)
Hの寸法差	±0.040	±0.020	±0.010
Wの寸法差	±0.050	±0.025	±0.015
H寸法の相互差 ⁽¹⁾	0.015	0.007	0.005
W寸法の相互差 ⁽¹⁾	0.020	0.010	0.007
トラックレールの平行度 ΔH	図1.1、図1.2による		
トラックレールの平行度 ΔW	図1.1、図1.2による		

単位 mm

注⁽¹⁾ 同一トラックレールに組み合わされたスライドメンバー同士の相互差を示します。

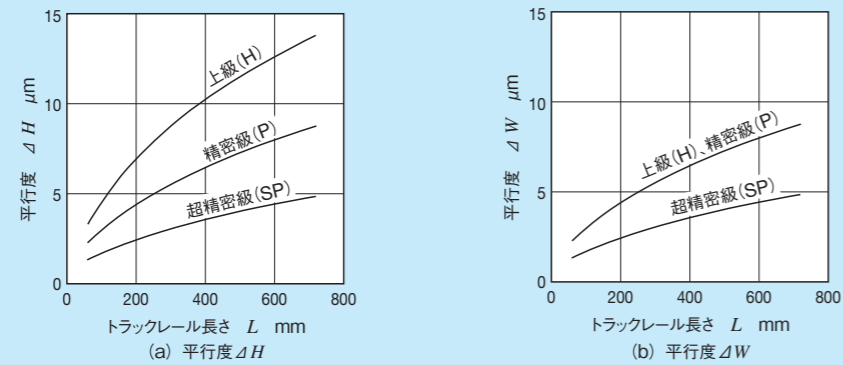


図1.1 LWLMのトラックレールの平行度

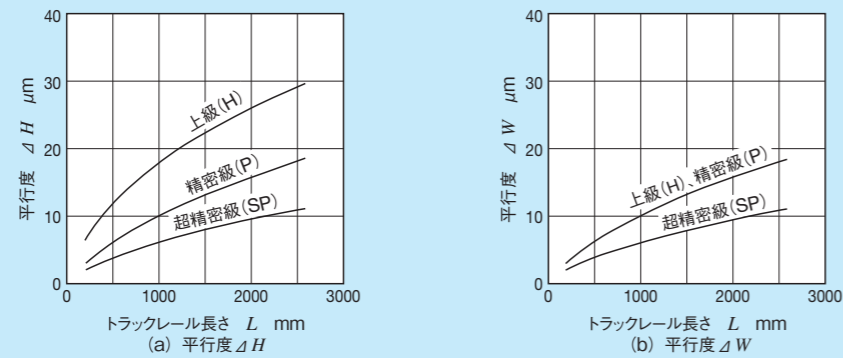


図1.2 LRWMのトラックレールの平行度

6 特別仕様

/A、/E、/F、/I、/LO、
/LFO、/MN、/WO、/YO

適用する特別仕様は、表4をご参照ください。
複数の特別仕様を組み合わせるときは、表5をご参照ください。
なお、特別仕様の詳細は、Ⅲ-29ページをご参照ください。

表4 特別仕様の適用

特別仕様	補助記号	形式と大きさ							
		LWLM			LRWM				
		7	9	11	2	3	4	5	6
つき合わせつなぎトラックレール	/A	×	×	×	○	○	○	○	○
トラックレールの取付穴位置指定	/E	○	○	○	○	○	○	○	○
トラックレールの取付穴用埋栓	/F	×	×	×	○	○	○	○	○
検査成績表	/I	○	○	○	○	○	○	○	○
黒色クロム皮膜処理	/LO	×	×	×	○	○	○	○	○
ふっ素黒色クロム皮膜処理	/LFO	×	×	×	○	○	○	○	○
トラックレール取付け用ボルト添付なし	/MN	○	○	○	○ ⁽¹⁾	○ ⁽¹⁾	○ ⁽¹⁾	○ ⁽¹⁾	○ ⁽¹⁾
複数セット組	/WO	○	○	○	○	○	○	○	○
グリース指定	/YO	○	○	○	○	○	○	○	○

注⁽¹⁾ スライドメンバーおよびトラックレールのすべての取付けボルトが添付なしとなります。

表5 補助記号の組合せ

E	-							
F	○	○						
I	○	○	○					
L	○	○	○	○				
LF	○	○	○	○	-			
MN	○	○	○	○	○	○		
W	○	-	○	○	○	○	○	
Y	○	○	○	○	○	○	○	○
	A	E	F	I	L	LF	MN	W

備考1. 表中“-”印の組合せはできません。
2. 複数種類を組み合わせる使用ときは、記号をアルファベット順に並べてご指示ください。

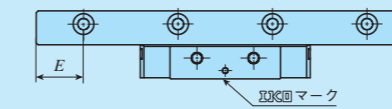


図2 トラックレールの取付穴位置指定 (補助記号/E)

備考 トラックレール取付穴位置指定 (補助記号/E) の詳細は、Ⅲ-30ページをご参照ください。

潤滑

リニアウェイモジュールシリーズには、極圧添加剤入りリチウム石けん基グリース（アルパニヤEPグリース2 [シェルブルリカンツジャパン株]）が封入されています。

リニアウェイモジュールシリーズにはグリースニップルが付いていませんが、機械・装置側から供給されたグリースまたは潤滑油が直接転動体循環路に導かれるようスライドメンバーに油穴を設けてあります。機械・装置側に図3のような供給路を設けることにより、容易に潤滑を行うことができます。

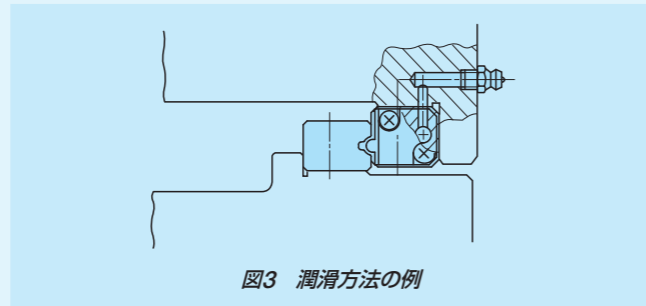


図3 潤滑方法の例

防じん

リニアウェイモジュールシリーズのスライドメンバーは、標準装備の側面シールで防じんしていますが、多量のごみやほこりが浮遊するときや、切りくずや砂じんのよう比較的大きな異物がトラックレールに付着するときは、ジャバラやテレスコープ式シールドなどで全体を覆う方法を推奨します。

使用上の注意

①取付面、取付基準面と一般的な取付構造

リニアウェイモジュールシリーズを取り付けるとき、テーブル及びベッドの取付基準面に、トラックレールとスライドメンバーの取付基準面B・Dを正しく合わせて固定します。（図4参照）

取付基準面B・D及び取付面A・Cは精密に研削仕上げされています。機械・装置など相手側の取付面も高い精度に加工し、正しく取り付けることにより、安定した高い精度の直線運動が得られます。

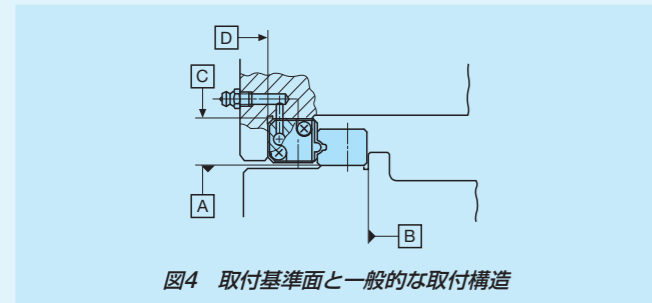


図4 取付基準面と一般的な取付構造

②スライドメンバーの固定

リニアウェイモジュールシリーズの標準的な取付構造を図5に示します。直動案内機構部の遊びを除去したり予圧を与えるための簡便な機構として、予圧調整ねじがよく利用されます。

予圧調整ねじは、スライドメンバーの固定ボルトの取付位置に合わせ、スライドメンバーの高さ方向の中央を押してください。

なお、LWLMのスライドメンバーの取付けは、予圧調整時のボルト穴の調整代が小さいため、テーブル側からの固定を推奨します。このとき、テーブル側のボルト穴及びびざぐり部は、調整代分だけ大きく加工する必要があります。

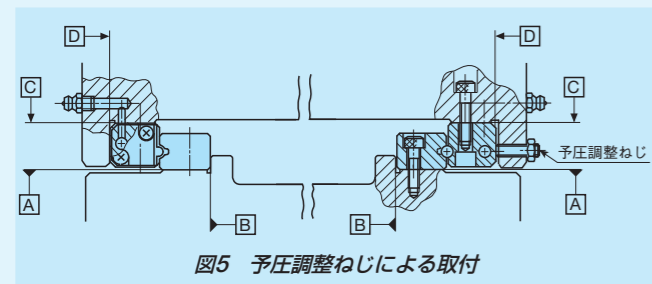


図5 予圧調整ねじによる取付

予圧量は、機構・装置の使用条件により異なりますが、過大な予圧は寿命の低下や軌道面の損傷につながりますので、一般的にすぎませ口又はわずかな予圧状態に調整するのが理想的です。

③取付基準面の肩の高さと隅の丸み

相手側の取付基準面の隅の形状は、図6のように逃げ部を設けることを推奨します。相手側の取付基準面の肩の高さと隅の丸みの推奨値を表7.1、表7.2、表7.3に示します。

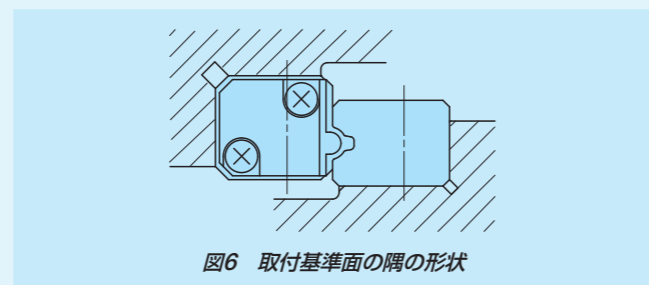


図6 取付基準面の隅の形状

④固定ねじの締付トルク

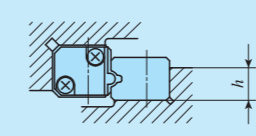
リニアウェイモジュールシリーズを鋼製の相手部材に取り付けるときの一般的な締付トルクを表6に示します。機械・装置の振動衝撃が大きいときや、荷重変動が大きいとき、あるいはモーメントが負荷されるときには、必要に応じて表の値の1.2倍から1.5倍程度のトルクで固定します。また、相手部材が鋳鉄やアルミニウム合金などのときは、相手部材の強度特性に応じて締付トルクを低減してください。

表6 固定ねじの締付トルク

ねじの呼び	締付トルク N・m	
	炭素鋼製ねじ	ステンレス鋼製ねじ
M 2.6×0.45	—	0.7
M 3 ×0.5	1.8	1.1
M 4 ×0.7	4.1	—
M 5 ×0.8	8.0	—
M 6 ×1	13.6	—
M 8 ×1.25	32.7	—
M10 ×1.5	63.9	—
M12 ×1.75	110	—

備考 締付トルクは強度区分12.9及び性状区分A2-70を基準に算出しています。

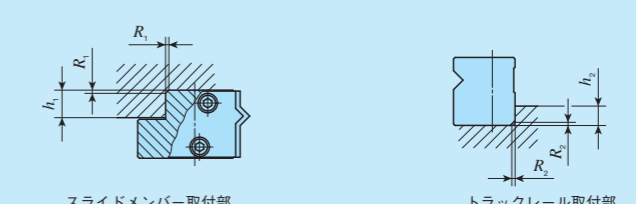
表7.1 LWLMの取付基準面の肩の高さ



大きさ	トラックレール取付部 肩の高さ h	
	7	4
9	5	
11	6	

単位 mm

表7.2 LRWMの取付基準面の肩の高さと隅の丸み

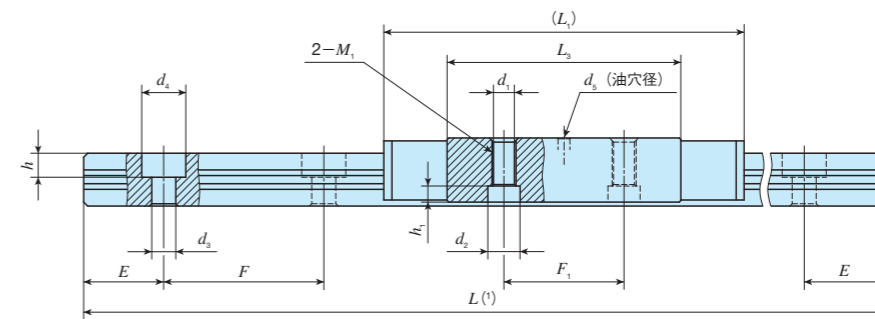
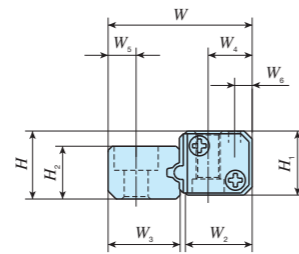


大きさ	スライドメンバー取付部		トラックレール取付部	
	肩の高さ h_1	隅の丸みの値 R_1 (最大)	肩の高さ h_2	隅の丸みの値 R_2 (最大)
2	7	1	5	1
3	8.5	1	6	1
4	10.5	1.5	6	1
5	12.5	1.5	8	1
6	14.5	2	8	1.5

単位 mm

リニアウェイLM

形状			
大きさ	7	9	11



呼び番号	質量(参考)		アッセンブリ寸法 mm		スライドメンバー寸法 mm										トラックレール寸法 mm							トラックレール 取付け用 添付ボルト ⁽²⁾ ねじの呼び×ℓ	基本動 定格荷重 ⁽³⁾ C N	基本静 定格荷重 ⁽³⁾ C ₀ N			
	スライド メンバー g	トラック レール g/m	H	W	H ₁	W ₂	W ₄	W ₆	L ₁	L ₃	F ₁	d ₁	d ₂	h ₁	M ₁	d ₅	H ₂	W ₃	W ₅	d ₃	d ₄				h	E	F
LWLM 7*	10	210	7	15	6.6	7.8	5	2.5	38	24	12	-	-	-	M2.6	1	4.8	6.8	3.3	3 ⁽⁴⁾	- ⁽⁴⁾	- ⁽⁴⁾	10	20	M2.6×8 ⁽⁴⁾	1 730	2 020
LWLM 9*	16	390	8.5	18	8	8.6	5.5	2.2	45	29.2	15	-	-	-	M3	1.5	6.6	9	3.5	3	5.5	3	12.5	25	M2.6×8	2 780	3 150
LWLM 11*	32	590	11	23	10	11.8	7	3	52	32.8	15	2.55	5	3	M3	2	8	10.8	5	3.5	6	4.5	20	40	M3×8	4 080	4 240

注(1) トラックレールの長さLは、II-236ページの表2に記載しています。

(2) JIS B 1176相当のステンレス鋼製六角穴付きボルトです。

(3) 基本動定格荷重(C)、基本静定格荷重(C₀)は、下図の方向の値です。

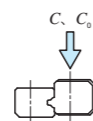
(4) トラックレール取付穴には深さぐりがありません。

添付のトラックレール取付け用ボルトを使用したとき、トラックレール下面からねじ頭までの高さは7.4mmになります。

備考 1. スライドメンバー取付け用ボルトは添付していません。

2. 呼び番号の末尾の*は、標準品を示します。

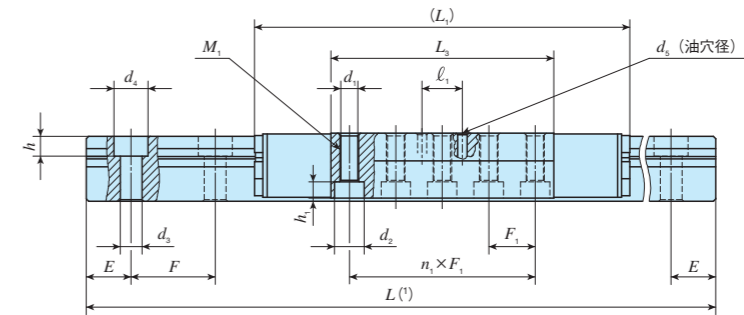
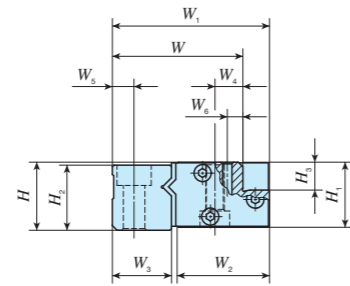
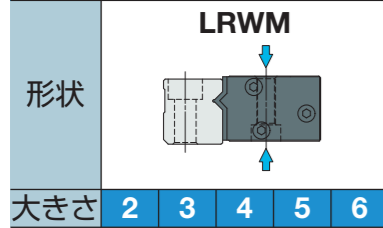
1N=0.102kgf



セット品の呼び番号の配列例

形式記号	寸法	部品記号	等級記号	特別仕様
LWLM	9	M2 R200	P	/W2
①	②	③	④	⑤
① 形式 LWLM リニアウェイLM	② 大きさ 7, 9, 11	③ スライドメンバーの個数(2個)	④ トラックレールの長さ(200mm)	⑤ 精度の等級 H 上級 P 精密級 SP 超精密級
				⑥ 特別仕様 E, I, MN, W, Y

リニアローウェイM



呼び番号	質量(参考)		アッセンブリ寸法 mm			スライドメンバー寸法 mm											スライドメンバー 取付け用 添付ボルト ⁽²⁾	トラックレール寸法 mm							トラックレール 取付け用 添付ボルト ⁽²⁾	基本動 定格荷重 ⁽³⁾ C N	基本静 定格荷重 ⁽³⁾ C ₀ N				
	スライド メンバー kg	トラック レール kg/m	H	W	W ₁	H ₁	H ₃	W ₂	W ₄	L ₁	L ₃	n ₁ ×F ₁	M ₁	d ₁	d ₂	h ₁		W ₆	ℓ ₁	d ₅	H ₂	W ₃	W ₅	d ₃				d ₄	h	E	F
LRWM 2*	0.26	1.98	19	33	39.6	18	7.5	22.9	8	105	63	4×12	M 5	4.4	8	4.1	4	10	3	M4×20	18	15	6	6	9.5	5.4	30	60	M 5×20	9 700	10 800
LRWM 3*	0.46	2.92	22	42	50.6	21	9	29.8	9	122	72	4×15	M 6	5.4	9.5	5.2	5	13	3	M5×25	21	19	7	7	11	6.5	30	60	M 6×25	18 500	20 300
LRWM 4*	0.98	4.64	28	56	65.6	27	11	39.4	13	157	96	5×16	M 8	6.8	11	6.2	6	—	3	M6×32	27	24	9	9	14	8.6	40	80	M 8×32	36 500	39 800
LRWM 5*	2.03	6.85	33	70	81.6	32	13	49.1	16	212	140	5×24	M10	8.6	14	8.2	7	—	3	M8×35	32	30	12	11	17.5	10.8	50	100	M10×35	67 900	75 500
LRWM 6*	3.42	9.25	38	83	96.6	37	15	58.6	21	256	168	6×25	M10	8.6	14	8.2	8	28	3	M8×40	37	35	14	14	20	13	60	120	M12×40	99 800	109 000

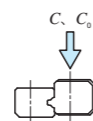
注(1) トラックレールの長さLは、II-236ページの表2に記載しています。

(2) JIS B 1176相当の六角穴付きボルトです。

(3) 基本動定格荷重(C)、基本静定格荷重(C₀)は、下図の方向の値です。

備考 呼び番号の末尾の*は、準標準品を示します。

1N=0.102kgf



セット品の呼び番号の配列例

形式記号	寸法	部品記号	等級記号	特別仕様
LRWM	3	M2 R660	P	/W2
①	②	③	④	⑤
① 形式 LRWM リニアローウェイM	② 大きさ 2, 3, 4, 5, 6	③ スライドメンバーの個数(2個)	④ トラックレールの長さ(660mm)	⑤ 精度の等級 H 上級 P 精密級 SP 超精密級
				⑥ 特別仕様 A, E, F, I, L, LF MN, W, Y