

범용 니들 케이지

- 탄소강제 유지기 타입
- 합성수지제 유지기 타입



구조와 특색

IKO 범용 니들 케이지는 강성과 정밀도가 뛰어난 특수 형상의 유지기를 사용하여 니들 롤러를 정확하게 안내하는 회전 성능이 우수한 베어링입니다.

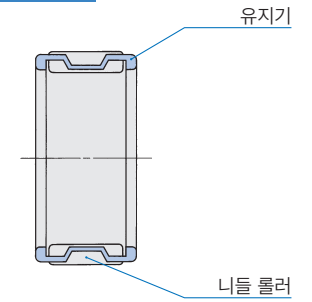
이 니들 케이지는 직경의 상호차가 매우 작은 니들 롤러를 조립하여 유지하고 있으므로, 궤도면으로 열처리·연삭가공된 축과 하우징 구멍에 조합하면 궤도면의 가공 정밀도를 살려 사용할 수 있으므로 작은 공간에서 사용할 수 있습니다.

또한 윤활제의 유지 용량이 크고 경량이며 강성도 높으므로 고속 회전, 충격 하중 등 가혹한 사용 조건에도 충분히 견딜 수 있어서 폭넓은 용도에 사용되고 있습니다.

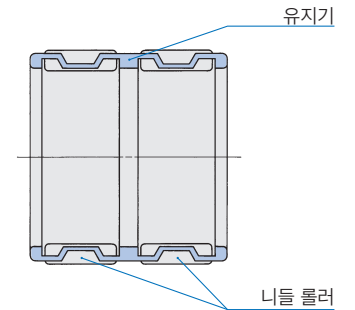
범용 니들 케이지의 구조

탄소강제 유지기 타입

KT

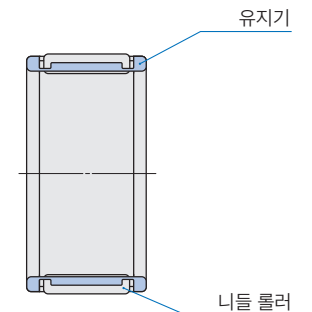


KTW



합성수지제 유지기 타입

KT...N



■ 형식

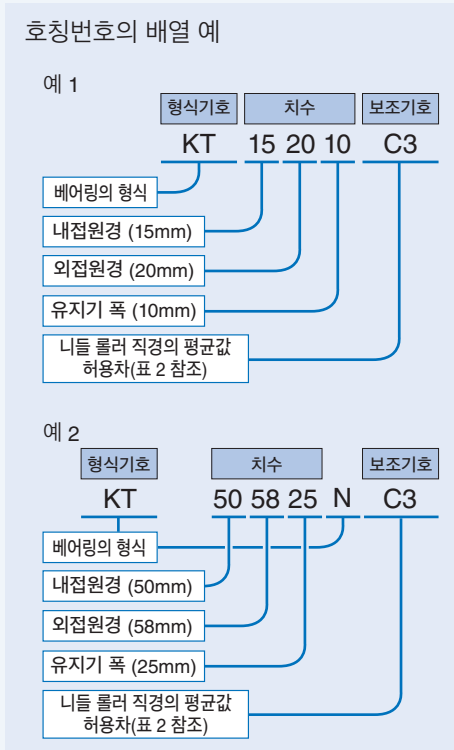
범용 니들 케이지에는 표 1과 같은 형식이 있습니다.
또한 크랭크 샤프트처럼 조립이 불가능한 사용 장소를 위해 2분할형으로 제작할 수도 있습니다.
원하시는 경우는 IKO에 문의하십시오.
엔진의 커넥팅로드용 니들 케이지(KT...EG, KTV...EG)는 134페이지를 참조하십시오.

표 1 베어링의 형식

구분	베어링의 형식	
	단열 니들 롤러	복렬 니들 롤러
탄소강제 유지기 타입	KT	KTW
합성수지제 유지기 타입	KT...N	-

■ 호칭번호

범용 니들 케이지의 호칭번호는 형식기호·치수·보조기호로 구성되며 배열 예는 다음과 같습니다.



■ 정밀도

범용 니들 케이지의 니들 롤러 직경의 허용차는 표 2의 선별기호로 분류되어 있습니다. 호칭번호로 지정하지 않은 경우는 선별기호 "C3"이 됩니다.
2개 이상 병렬로 사용하는 경우는 하중 분포를 균일하게 하기 위해 선별기호가 동일한 제품을 사용해야 합니다.
유지기 폭 치수 B_c 의 허용차는 -0.20 ~ -0.55 mm입니다.

표 2 니들 롤러 직경의 허용차 단위 μm

선별기호	니들 롤러 직경의 평균값 허용차
C 3	0 ~ - 3
B 2	0 ~ - 2
B 4	-2 ~ - 4
B 6	-4 ~ - 6
B 8	-6 ~ - 8
B10	-8 ~ - 10

■ fit

범용 니들 케이지의 레이디얼 틈새는 궤도면과 니들 롤러의 가공 치수 정밀도에 의해 결정됩니다. 사용 조건에 따른 권장 fit는 표 3와 같습니다.

표 3 하우징 구멍 직경 G6에 대한 축의 권장 fit

사용 조건	축	
	$F_w \leq 68\text{mm}$	$F_w > 68\text{mm}$
고정밀도의 사용 부분 충격 하중, 요동 운동의 경우	j5	h5
일반적인 사용	h5	g5
고온, 설치 오차가 큰 경우	g6	f6

비고 사용 조건에 따라 목적하는 레이디얼 틈새를 설정하는 경우, 이 틈새는 니들 롤러, 축 및 하우징 구멍을 각각 선별 조합하여 쉽게 얻을 수 있습니다.
틈새의 편차가 문제가 되지 않는 경우, 축, 하우징 구멍은 h6, G7를 사용합니다.

■ 축 및 하우징의 사양

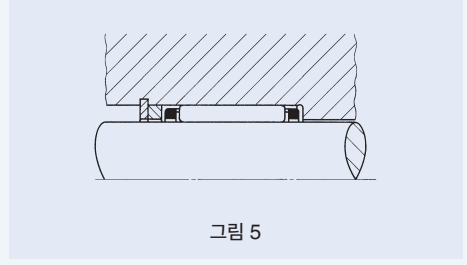
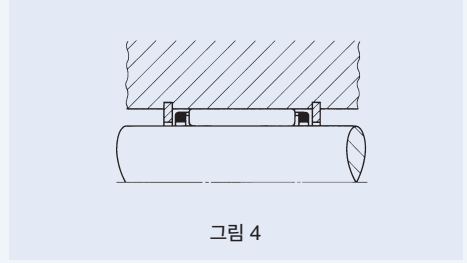
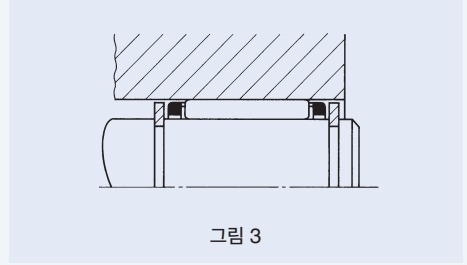
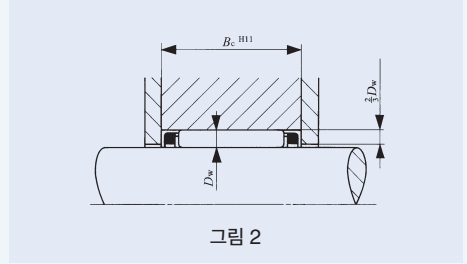
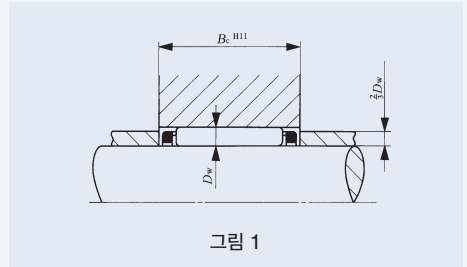
궤도면의 표면경도는 58-64HRC, 표면 조도는 $0.2\mu\text{m}R_a$ 이내가 바람직하지만 사용 조건이 엄격하지 않은 경우는 $0.8\mu\text{m}R_a$ 이내에서도 사용할 수 있습니다.
표면경도가 낮은 경우는 23페이지의 경도계수로 정격 하중을 보정해야 합니다.

■ 사용온도 범위

탄소강제 유지기 타입의 사용온도 범위는 -20~120°C입니다. 합성수지제 유지기 타입의 최고 허용 온도는 110°C, 연속 사용할 때는 100°C로 하십시오.

■ 설치

범용 니들 케이지의 설치 관계 치수는 그림 1, 그림 2와 같습니다.
설치는 축 및 구멍용 서클립(524페이지의 WR 및 AR) 등을 사용하여 그림 3, 그림 4, 그림 5와 같이 축 방향으로 위치결정을 실시합니다.
고속 회전인 경우는 그림 5와 같이 유지기의 측면이 직접 서클립과 접촉하지 않도록 그 사이에 열처리연삭가공된 스페이서를 조립합니다. 이 경우의 서클립은 일반적으로 비회전축에 설치합니다.
그림 3은 외륜 회전, 그림 4, 그림 5는 내륜 회전인 경우의 설치 사례를 나타냅니다.

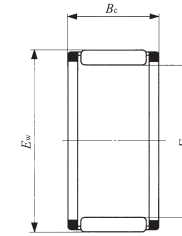




탄소강재 유지기 타입



합성수지재 유지기 타입



KT (...N)

축경 3-14mm

축경 mm	호칭번호	질량 (참고) g	주요 치수 mm			기본동정격 하중 C N	기본정정격 하중 C ₀ N	허용 (1) 회전수 min ⁻¹
			F _w	E _w	B _c			
3	KT 367N	0.39	3	6	7	1 480	990	140 000
4	KT 477N	0.47	4	7	7	1 800	1 300	100 000
5	KT 587N	0.53	5	8	7	2 070	1 600	85 000
	KT 588N	0.66	5	8	8	2 420	1 950	85 000
6	KT 697N	0.63	6	9	7	2 310	1 900	75 000
	KT 698N	0.75	6	9	8	2 700	2 320	75 000
	KT 6910	1.45	6	9	10	3 010	2 660	75 000
	KT 61013	2.7	6	10	13	4 410	3 720	75 000
7	KT 7108N	0.86	7	10	8	2 960	2 690	65 000
	KT 71010	1.69	7	10	10	3 340	3 130	65 000
8	KT 8118N	0.96	8	11	8	3 190	3 060	60 000
	KT 81110	1.9	8	11	10	3 630	3 600	60 000
	KT 81110N	1.2	8	11	10	3 630	3 600	60 000
	KT 81113	2.5	8	11	13	4 500	4 750	60 000
	KT 8128	2.1	8	12	8	3 630	3 040	60 000
KT 81211	3	8	12	11	4 630	4 170	60 000	
9	KT 91210	2.8	9	12	10	3 900	4 070	55 000
	KT 91213	1.9	9	12	13	4 840	5 370	55 000
10	KT 10138	2.3	10	13	8	3 370	3 470	50 000
	KT 101310	3	10	13	10	4 160	4 550	50 000
	KT 101313	3.2	10	13	13	5 160	6 000	50 000
	KT 101410	3.8	10	14	10	4 900	4 680	50 000
	KT 101412	4.2	10	14	12	5 940	6 000	50 000
	KT 101413	4.8	10	14	13	6 100	6 200	50 000
KT 101415	2.5	10	14	15	7 080	7 520	50 000	
11	KT 111410		11	14	10	4 400	5 020	45 000

축경 mm	호칭번호	질량 (참고) g	주요 치수 mm			기본동정격 하중 C N	기본정정격 하중 C ₀ N	허용 (1) 회전수 min ⁻¹
			F _w	E _w	B _c			
12	KT 12158	2.2	12	15	8	3 750	4 200	40 000
	KT 121510	2.7	12	15	10	4 620	5 490	40 000
	KT 121512	3.2	12	15	12	5 590	7 020	40 000
	KT 121513	3.6	12	15	13	5 730	7 250	40 000
	KT 121514	3.8	12	15	14	6 200	8 010	40 000
	KT 121610	4	12	16	10	5 650	5 890	40 000
	KT 121613	5.2	12	16	13	7 020	7 800	40 000
	KT 121618	7	12	16	18	9 790	11 900	40 000
	KT 121710	5.1	12	17	10	6 170	5 740	40 000
	KT 121812	7.8	12	18	12	9 030	8 460	40 000
KT 121820	13.2	12	18	20	13 700	14 400	40 000	
13	KT 131710	4.3	13	17	10	5 990	6 500	40 000
	KT 131815	8.2	13	18	15	9 660	10 400	40 000
	KT 131816	8.7	13	18	16	10 300	11 400	40 000
14	KT 14188	3.7	14	18	8	5 110	5 410	35 000
	KT 141810	4.6	14	18	10	6 320	7 110	35 000
	KT 141811	5.2	14	18	11	6 520	7 410	35 000
	KT 141813	6	14	18	13	7 860	9 410	35 000
	KT 141816	7.3	14	18	16	9 750	12 400	35 000
	KT 141910	5.9	14	19	10	7 130	7 180	35 000
	KT 141916	9.4	14	19	16	11 100	12 600	35 000
	KT 141918	10.5	14	19	18	12 400	14 700	35 000
KT 142012	8.7	14	20	12	9 790	9 680	35 000	
KT 142017	12.4	14	20	17	13 300	14 400	35 000	

주(1) 허용 회전수는 오일 윤활에 적용합니다. 그리스 윤활의 경우는 이 값의 50%까지 허용할 수 있습니다. 1N=0.102kgf
 비교 호칭번호의 "N"은 합성수지재 유지기 타입을 나타냅니다. 치수표에 기재되지 않은 크기를 원하시는 경우는 IKO 에 문의하십시오.

1N=0.102kgf



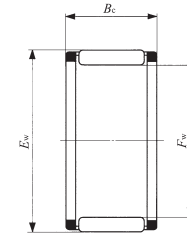
탄소강제 유지기 타입

축경 15-18mm

축경 mm	호칭번호	질량 (참고) g	주요 치수 mm			기본동정격 하중 C N	기본정정격 하중 C ₀ N	허용 (1) 회전수 min ⁻¹
			F _w	E _w	B _c			
15	KT 15199	4.4	15	19	9	6 120	6 950	35 000
	KT 151910	4.9	15	19	10	6 630	7 720	35 000
	KT 151911	5.5	15	19	11	6 850	8 040	35 000
	KT 151913	6.4	15	19	13	8 250	10 200	35 000
	KT 151917	8.2	15	19	17	10 900	14 600	35 000
	KT 151918	8.7	15	19	18	11 500	15 600	35 000
	KT 152010	6.3	15	20	10	7 580	7 920	35 000
	KT 152115	11.9	15	21	15	12 600	13 500	35 000
16	KT 162010	5.2	16	20	10	6 930	8 330	30 000
	KT 162013	6.8	16	20	13	8 620	11 000	30 000
	KT 162016	8.3	16	20	16	10 700	14 600	30 000
	KT 162017	8.7	16	20	17	11 400	15 700	30 000
	KT 162118	12	16	21	18	14 000	17 700	30 000
	KT 162120	13.6	16	21	20	14 700	18 900	30 000
	KT 162125	16.6	16	21	25	18 300	25 100	30 000
	KT 162212	9.7	16	22	12	10 500	10 900	30 000
	KT 162214	11.5	16	22	14	11 600	12 500	30 000
	KT 162217	13.8	16	22	17	14 200	16 100	30 000
	KT 162220	16.5	16	22	20	15 900	18 600	30 000
	KT 162420	23.5	16	24	20	18 500	19 000	30 000
	17	KT 172110	5.5	17	21	10	7 220	8 950
KT 172113		7.2	17	21	13	8 980	11 800	30 000
KT 172115		8.2	17	21	15	10 400	14 400	30 000
KT 172117		9.3	17	21	17	11 800	16 900	30 000
KT 172220		14	17	22	20	15 500	20 500	30 000
KT 172311		9.6	17	23	11	10 100	10 500	30 000
KT 172315		13.1	17	23	15	13 300	15 100	30 000
KT 172418		18.6	17	24	18	16 500	18 000	30 000

주(1) 허용 회전수는 오일 윤활에 적용합니다. 그리스 윤활의 경우는 이 값의 50%까지 허용할 수 있습니다.

1N=0.102kgf



KT

축경 mm	호칭번호	질량 (참고) g	주요 치수 mm			기본동정격 하중 C N	기본정정격 하중 C ₀ N	허용 (1) 회전수 min ⁻¹
			F _w	E _w	B _c			
18	KT 18228	4.7	18	22	8	6 060	7 270	30 000
	KT 182210	5.8	18	22	10	7 500	9 560	30 000
	KT 182213	7.6	18	22	13	9 330	12 700	30 000
	KT 182216	9.2	18	22	16	11 600	16 700	30 000
	KT 182412	11	18	24	12	11 800	13 100	30 000
	KT 182416	14.8	18	24	16	15 100	17 900	30 000
	KT 182417	15.7	18	24	17	16 000	19 400	30 000
	KT 182420	18.7	18	24	20	17 900	22 400	30 000
	KT 182517	18.8	18	25	17	16 700	18 600	30 000
	KT 182519	21	18	25	19	18 700	21 400	30 000
	KT 182522	24.5	18	25	22	20 600	24 200	30 000
	KT 182614	18.1	18	26	14	14 600	14 400	30 000
	KT 182620	26	18	26	20	20 000	21 600	30 000

1N=0.102kgf



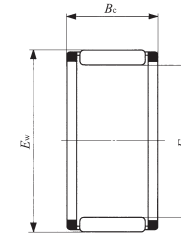
탄소강재 유지기 타입

축경 20-24mm

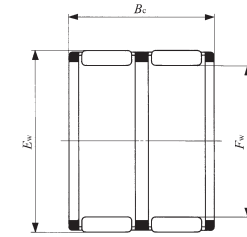
축경 mm	호칭번호	질량 (참고) g	주요 치수 mm			기본동정격 하중 C N	기본정정격 하중 C ₀ N	허용 (1) 회전수 min ⁻¹
			F _w	E _w	B _c			
20	KT 202410	6.3	20	24	10	7 710	10 200	25 000
	KT 202413	8.3	20	24	13	9 590	13 500	25 000
	KT 202417	10.6	20	24	17	12 600	19 300	25 000
	KTW 202422	14.6	20	24	22	13 700	21 300	25 000
	KT 202525	19.7	20	25	25	19 900	29 800	25 000
	KTW 202531.6	26.5	20	25	31.6	21 700	33 200	25 000
	KTW 202540	32.5	20	25	40	27 500	44 900	25 000
	KT 202611	11.1	20	26	11	11 200	12 500	25 000
	KT 202612	12	20	26	12	12 400	14 300	25 000
	KT 202614	14.2	20	26	14	13 700	16 400	25 000
	KT 202617	17	20	26	17	16 800	21 200	25 000
	KT 202620	20.5	20	26	20	18 700	24 400	25 000
	KT 202624	24	20	26	24	22 500	30 900	25 000
	KT 202627	26.5	20	26	27	26 000	37 300	25 000
	KT 202814	20	20	28	14	15 700	16 100	25 000
KT 202820	29	20	28	20	21 500	24 200	25 000	
KT 203225	49.5	20	32	25	30 800	30 500	25 000	
21	KT 212610	8.5	21	26	10	9 090	11 000	25 000
	KT 212611	9.6	21	26	11	9 390	11 500	25 000

주(1) 허용 회전수는 오일 윤활에 적용합니다. 그리스 윤활의 경우는 이 값의 50%까지 허용할 수 있습니다.

1N=0.102kgf



KT



KTW

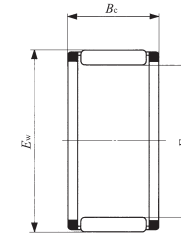
축경 mm	호칭번호	질량 (참고) g	주요 치수 mm			기본동정격 하중 C N	기본정정격 하중 C ₀ N	허용 (1) 회전수 min ⁻¹
			F _w	E _w	B _c			
22	KT 222610	6.9	22	26	10	8 220	11 500	25 000
	KT 222613	9.1	22	26	13	10 200	15 200	25 000
	KT 222617	11.6	22	26	17	13 500	21 600	25 000
	KTW 222625	17.7	22	26	25	17 100	29 400	25 000
	KT 222720	17.9	22	27	20	17 400	25 700	25 000
	KT 222726	22.5	22	27	26	22 500	35 800	25 000
	KT 222817	18.4	22	28	17	17 500	23 000	25 000
	KT 222912	16.1	22	29	12	12 900	14 000	25 000
	KT 222916	21	22	29	16	17 600	20 900	25 000
	KT 222917	22.5	22	29	17	18 700	22 600	25 000
	KT 222918	23.5	22	29	18	19 800	24 400	25 000
	KT 222920	26.5	22	29	20	20 900	26 100	25 000
	KT 223015	23.5	22	30	15	17 900	19 700	25 000
	KT 223230	52.5	22	32	30	36 400	42 700	25 000
	KT 223232	56	22	32	32	38 800	46 300	25 000
23	KT 232824	22	23	28	24	21 600	34 500	20 000
	KT 232913	15.1	23	29	13	13 800	17 200	20 000
	KT 233015	21	23	30	15	17 300	20 800	20 000
	KT 233016	22	23	30	16	18 600	22 600	20 000
24	KT 242813	9.9	24	28	13	10 800	16 800	20 000
	KT 242816	12	24	28	16	13 400	22 200	20 000
	KTW 242834	27	24	28	34	21 600	40 700	20 000
	KT 242913	12.8	24	29	13	12 700	17 600	20 000
	KT 243020	23.5	24	30	20	20 300	28 500	20 000

1N=0.102kgf

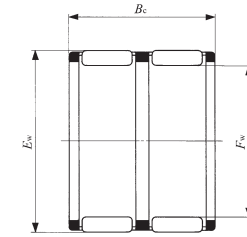


탄소강재 유지기 타입

합성수지재 유지기 타입



KT (···N)



KTW

축경 25-32mm

축경 mm	호칭번호	질량 (참고) g	주요 치수 mm			기본동정격 하중 C N	기본정정격 하중 C ₀ N	허용 (1) 회전수 min ⁻¹
			F _w	E _w	B _c			
25	KT 252910	7.9	25	29	10	8 940	13 300	20 000
	KT 252913	10.3	25	29	13	11 100	17 600	20 000
	KT 253013	13.3	25	30	13	13 100	18 600	20 000
	KT 253016	16.2	25	30	16	16 300	24 600	20 000
	KT 253017	17.1	25	30	17	17 300	26 600	20 000
	KT 253020	20	25	30	20	18 600	29 100	20 000
	KT 253113	16.2	25	31	13	14 300	18 400	20 000
	KT 253116	19.6	25	31	16	17 800	24 400	20 000
	KT 253117	20.5	25	31	17	19 000	26 500	20 000
	KT 253120	25	25	31	20	21 200	30 500	20 000
	KT 253216	23.5	25	32	16	19 400	24 500	20 000
	KT 253224	35	25	32	24	27 700	38 700	20 000
	KT 253515	33	25	35	15	22 600	23 800	20 000
	KT 253525	48	25	35	25	32 500	37 900	20 000
KT 253530	58	25	35	30	39 100	48 000	20 000	
26	KT 263013	10.7	26	30	13	11 400	18 400	19 000
	KT 263832	79.5	26	38	32	47 200	55 300	19 000
28	KT 283313	14.8	28	33	13	13 800	20 700	18 000
	KT 283317	18.9	28	33	17	18 300	29 500	18 000
	KT 283327	29	28	33	27	26 300	47 300	18 000
	KT 283417	23	28	34	17	20 300	29 900	18 000
	KT 283516	26	28	35	16	20 100	26 500	18 000
	KT 283528	44.5	28	35	28	33 200	50 600	18 000
	KT 283620	38.5	28	36	20	26 500	34 700	18 000
	KT 284138	110	28	41	38	58 700	71 100	18 000
29	KT 293825N	40.7	29	38	25	35 800	47 800	17 500

주(1) 허용 회전수는 오일 윤활에 적용합니다. 그리스 윤활의 경우는 이 값의 50%까지 허용할 수 있습니다. 1N=0.102kgf
 비교 호칭번호의 "N"은 합성수지재 유지기 타입을 나타냅니다. 치수표에 기재되지 않은 크기를 원하시는 경우는 IKO
 에 문의하십시오.

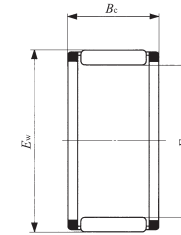
축경 mm	호칭번호	질량 (참고) g	주요 치수 mm			기본동정격 하중 C N	기본정정격 하중 C ₀ N	허용 (1) 회전수 min ⁻¹
			F _w	E _w	B _c			
30	KT 303513	15.6	30	35	13	14 100	21 700	17 000
	KT 303516	18.9	30	35	16	17 500	28 700	17 000
	KT 303517	20	30	35	17	18 700	31 100	17 000
	KT 303524	28.5	30	35	24	24 900	45 100	17 000
	KT 303527	31.5	30	35	27	27 900	52 100	17 000
	KT 303613	19.1	30	36	13	15 800	22 100	17 000
	KT 303620	29.5	30	36	20	23 300	36 500	17 000
	KT 303630	41.5	30	36	30	33 200	57 500	17 000
	KT 303715	26	30	37	15	19 500	26 000	17 000
	KT 303716	27.5	30	37	16	20 800	28 400	17 000
	KT 303720	35	30	37	20	24 700	35 400	17 000
	KT 303723	39.5	30	37	23	28 500	42 500	17 000
	KT 303818	36.5	30	38	18	26 200	34 800	17 000
	KT 303824	48.5	30	38	24	33 200	47 200	17 000
KT 304232	93	30	42	32	54 000	68 100	17 000	
KTW 304237	117	30	42	37	55 900	71 300	17 000	
32	KT 323713	16.7	32	37	13	14 900	23 700	16 000
	KT 323717	21.5	32	37	17	19 600	33 900	16 000
	KT 323723	28.5	32	37	23	24 400	44 800	16 000
	KT 323813	20.5	32	38	13	16 800	24 400	16 000
	KT 323820	31.5	32	38	20	24 800	40 300	16 000
	KT 323916	29	32	39	16	21 600	30 200	16 000
	KT 323920	37	32	39	20	25 600	37 700	16 000
	KT 324519	63.5	32	45	19	33 700	53 900	16 000
	KT 324525	84.5	32	45	25	45 600	73 000	16 000
	KT 324532	109	32	45	32	58 500	93 000	16 000
	KT 324550	162	32	45	50	81 500	111 000	16 000

1N=0.102kgf

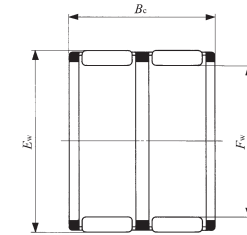


탄소강재 유지기 타입

합성수지재 유지기 타입



KT (···N)



KTW

축경 35-52mm

축경 mm	호칭번호	질량 (참고) g	주요 치수 mm			기본동정격 하중 C N	기본정정격 하중 C ₀ N	허용 (1) 회전수 min ⁻¹
			F _w	E _w	B _c			
35	KT 354013	18.1	35	40	13	15 500	25 800	14 000
	KT 354017	23	35	40	17	20 500	36 900	14 000
	KT 354026	34.5	35	40	26	28 700	56 800	14 000
	KT 354113	22.5	35	41	13	17 700	26 800	14 000
	KT 354216	32	35	42	16	23 100	33 900	14 000
	KT 354218	35.5	35	42	18	26 000	39 500	14 000
	KT 354220	40.5	35	42	20	27 400	42 300	14 000
	KT 354230	59	35	42	30	40 600	70 300	14 000
	KT 354525	68.5	35	45	25	42 100	57 900	14 000
36	KT 364216	27.5	36	42	16	21 900	35 700	14 000
38	KT 384417	30.5	38	44	17	23 800	40 400	13 000
	KT 384620	50	38	46	20	30 500	45 400	13 000
	KT 384632	80	38	46	32	45 400	75 700	13 000
40	KT 404513	20.5	40	45	13	16 800	29 800	12 000
	KT 404517	26.5	40	45	17	22 200	42 700	12 000
	KT 404527	41	40	45	27	32 400	69 200	12 000
	KT 404817	44	40	48	17	28 100	41 600	12 000
	KT 404820	52.5	40	48	20	31 400	48 000	12 000
	KT 404825	64.5	40	48	25	39 300	64 000	12 000
	KT 404834	87.5	40	48	34	51 100	89 600	12 000
	KT 405015	48.5	40	50	15	28 200	35 900	12 000
	KT 405017	56.5	40	50	17	30 200	39 200	12 000
	KT 405020	61	40	50	20	35 700	48 600	12 000
	KTW 405238	158	40	52	38	65 000	93 000	12 000
	KT 405432	144	40	54	32	66 800	87 200	12 000
	KT 405450	215	40	54	50	93 600	134 000	12 000
	KT 405463	270	40	54	63	115 000	175 000	12 000

축경 mm	호칭번호	질량 (참고) g	주요 치수 mm			기본동정격 하중 C N	기본정정격 하중 C ₀ N	허용 (1) 회전수 min ⁻¹
			F _w	E _w	B _c			
41	KT 414835	78.5	41	48	35	47 800	90 800	12 000
42	KT 424717	27.5	42	47	17	22 500	44 200	12 000
	KT 424815	30	42	48	15	22 400	38 600	12 000
	KT 424816	32	42	48	16	24 000	42 100	12 000
	KT 425020	55	42	50	20	32 400	50 600	12 000
	KT 425030	80.5	42	50	30	48 200	84 400	12 000
45	KT 455017	29.5	45	50	17	23 300	47 100	11 000
	KT 455027	46	45	50	27	34 800	79 000	11 000
	KT 455320	58	45	53	20	33 200	53 300	11 000
	KT 455325	71.5	45	53	25	41 500	71 100	11 000
	KT 455330	86	45	53	30	47 800	85 300	11 000
48	KT 485320	37	48	53	20	26 800	57 600	10 000
	KT 485420	46	48	54	20	30 600	60 400	10 000
	KT 485320	37	48	53	20	26 800	57 600	10 000
50	KT 505520	38.5	50	55	20	27 100	59 300	10 000
	KT 505527	50.5	50	55	27	35 600	84 100	10 000
	KT 505820	65	50	58	20	35 900	61 100	10 000
	KT 505825	80	50	58	25	44 900	81 500	10 000
	KT 505825N	66.3	50	58	25	51 400	97 800	10 000
	KT 505830	96.5	50	58	30	51 700	97 800	10 000
52	KT 525817	41	52	58	17	28 300	56 000	9 500
	KT 526024	80	52	60	24	44 000	80 800	9 500

주(1) 허용 회전수는 오일 윤활에 적용합니다. 그리스 윤활의 경우는 이 값의 50%까지 허용할 수 있습니다. 1N=0.102kgf
 비교 호칭번호의 "N"은 합성수지재 유지기 타입을 나타냅니다. 치수표에 기재되지 않은 크기를 원하시는 경우는 IKO
 에 문의하십시오.

1N=0.102kgf



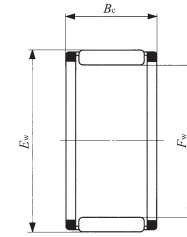
탄소강재 유지기 타입

축경 55-100mm

축경 mm	호칭번호	질량 (참고) g	주요 치수 mm			기본동정격 하중 C N	기본정정격 하중 C ₀ N	허용 (1) 회전수 min ⁻¹
			F _w	E _w	B _c			
55	KT 556020	42.5	55	60	20	28 600	66 000	9 000
	KT 556027	55.5	55	60	27	37 600	93 900	9 000
	KT 556120	52	55	61	20	32 600	68 500	9 000
	KT 556315	52.5	55	63	15	29 400	48 700	9 000
	KT 556320	71	55	63	20	37 400	66 400	9 000
	KT 556325	87	55	63	25	46 800	88 600	9 000
58	KT 586320	44.5	58	63	20	29 300	69 400	8 500
	KT 586420	54.5	58	64	20	33 600	72 500	8 500
60	KT 606520	45.5	60	65	20	29 700	71 100	8 500
	KT 606820	76.5	60	68	20	38 900	71 700	8 500
	KT 606825	94	60	68	25	48 600	95 600	8 500
	KT 606827	101	60	68	27	52 400	105 000	8 500
	KT 607236	205	60	72	36	86 700	152 000	8 500
63	KT 637120	79.5	63	71	20	39 500	74 400	8 000
65	KT 657320	83.5	65	73	20	41 200	79 600	7 500
	KT 657330	124	65	73	30	59 300	127 000	7 500
68	KT 687620	86.5	68	76	20	41 800	82 200	7 500
70	KT 707820	89	70	78	20	42 500	84 900	7 000
	KT 707830	132	70	78	30	61 200	136 000	7 000
72	KT 728020	91.5	72	80	20	43 200	87 500	7 000
75	KT 758320	94.5	75	83	20	43 800	90 200	6 500
	KT 758325	116	75	83	25	54 800	120 000	6 500
	KT 758330	141	75	83	30	63 100	144 000	6 500
	KT 758335	164	75	83	35	71 200	168 000	6 500

주(1) 허용 회전수는 오일 윤활에 적용합니다. 그리스 윤활의 경우는 이 값의 50%까지 허용할 수 있습니다.

1N=0.102kgf



KT

축경 mm	호칭번호	질량 (참고) g	주요 치수 mm			기본동정격 하중 C N	기본정정격 하중 C ₀ N	허용 (1) 회전수 min ⁻¹
			F _w	E _w	B _c			
80	KT 808822	110	80	88	22	49 700	108 000	6 000
	KT 808825	123	80	88	25	56 400	127 000	6 000
	KT 808830	149	80	88	30	65 000	153 000	6 000
85	KT 859112	44.5	85	91	12	25 200	56 700	6 000
	KT 859325	130	85	93	25	57 800	134 000	6 000
	KT 859330	157	85	93	30	66 600	161 000	6 000
90	KT 909825	138	90	98	25	60 400	145 000	5 500
	KT 909830	167	90	98	30	69 600	174 000	5 500
95	KT 9510330	175	95	103	30	70 900	182 000	5 500
100	KT 10010830	184	100	108	30	72 500	191 000	4 500

1N=0.102kgf