

## 리니어 모터 구동 테이블용 드라이버 사양 일람

## ■NT38V용 드라이버 MR-J4의 사양

- 저전압 ( DC24V ) 사양으로, 사이즈 100×90×30mm로 콤팩트 설계. 장치 소형화, 스페이스 절감화에 공헌합니다.
- 원터치 튜닝 기능을 ON하는 것만으로도 기계 공진 억제 필터, 언벨런스 제진 제어 II, 로우버스트 필터를 포함한 서보 게인 조정이 완료됩니다. 선진 진동 억제 기능을 손쉽게 구사하여, 머신 성능을 최대한 발휘시킵니다.
- 셋업 소프트웨어(MR Configurator2)의 파라미터 설정, 모니터 표시, 머신 애널리저 등을 사용한 기계 진단, 리니어 모터 기동 및 조정이 간단해집니다.

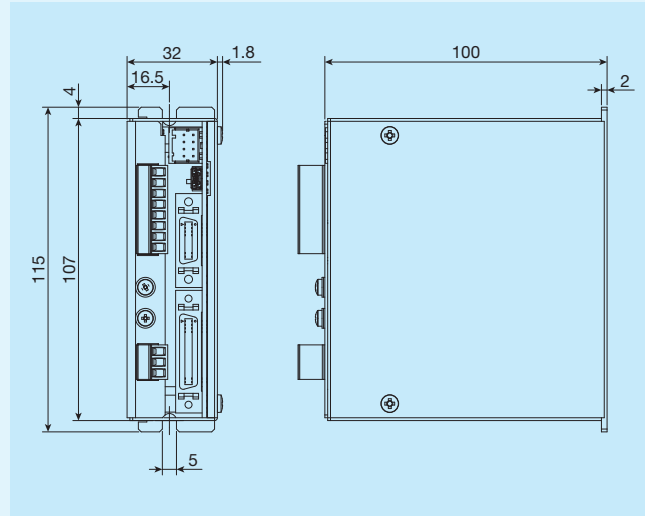


표1 MR-J4 사양

항목		호칭번호	MR-J4-03A6-NL156J154/ MR-J4-03A6-NL156J155
출력	정격 전압		3상 AC13V
	정격 전류		2.4A
주회로 전원 입력	전압		DC24V
	정격 전류		2.4A
	허용 전압 변동		DC21.6V~26.4V
제어 회로 전원 입력	전압		DC24V
	정격 전류		0.2A
	허용 전압 변동		DC21.6V~26.4V
	소비 전력		5.0W
인터페이스용 전원			DC24V±10% ( 필요한 전류 용량 : 0.3A )
제어 방식			정현파 PWM제어 · 전류 제어 방식
서보 앰프 내장 회생 저항기의 허용 회생 전력			0.7W
다이내믹 브레이크			내장
통신 기능			USB: PC 등의 접속 ( MR Configurator2 대응 )
엔코더 출력 펄스			대응 ( ABZ상 펄스 )
아날로그 모니터			2채널
위치 제어 모드	최대 입력 펄스 주파수		4 Mpulses/s ( 차동 리시버 시 ) , 200 kpulses/s ( 오픈콜렉터 시 )
	지령 펄스 배율		전자 기어 A/B배 A=1~16777215, B=1~16777215, 1/10 < A/B < 4000
	위치 결정 완료 폭 설정		0 pulse~±65535 pulses ( 지령 펄스 단위 )
위치 결정 모드			포인트 테이블 방식
보호 기능			과전류 차단, 회생 과전압 차단, 과부하 차단 ( 전자 서멀 ) , 서보 모터 과열 보호, 엔코더 이상 보호, 회생 이상 보호, 부족 전압 보호, 순간 정전 보호, 과속도 보호, 오차 과다 보호, 자극 검출 보호, 리니어 서보 제어 이상 보호
해의 준수 규격	CE 마킹		LVD : EN 61800-5-1/EN 60959-1 EMC : EN 61800-3
	UL 규격		UL 508C ( NMM S2 )
구조(보호 등급)			자냉, 개방 ( IP20 )
환경 조건	주위 온도		운전 : 0~55℃ ( 동결이 없을 것 ) , 보관 : -20~65℃ ( 동결이 없을 것 )
	주위 습도		운전/보관 : 5%~90%RH 이하 ( 결로가 없을 것 )
	분위기		옥내 ( 직사광선을 피할 것 ) 부식성 가스, 인화성 가스, 오일 미스트, 먼지 등이 없을 것
	표고		해발 1000m 이하
	내진동		5.9M/s <sup>2</sup> 이하, 10Hz~55Hz ( X, Y, Z 각 방향 )
질량			0.2kg

## ADVA 사양

### 적용 형번

NT 시리즈 : NT55V, NT80V, NT88H, NT...XZ, NT...XZH  
 SA 시리즈 : 모든 형번  
 LT 시리즈 : 모든 형번

- 종래의 펄스열 지령 입력에 추가로 고속 모션 네트워크 EtherCAT에도 대응.
- 인텔리전트 단자에서, 10 입력 단자 및 6 출력 단자, 아날로그 입력 0~±10V 제어가 가능합니다.
- 높은 제어성에 의한 정정(整定)시간을 단축하고, 생산성 향상을 실현합니다.
- 셋업 소프트웨어의 파라미터 설정, 모니터 표시, 운전 트레이스나 오토튜닝 기능을 통한 기계 진단이나 리니어 모터 기동·조정이 용이해 집니다.

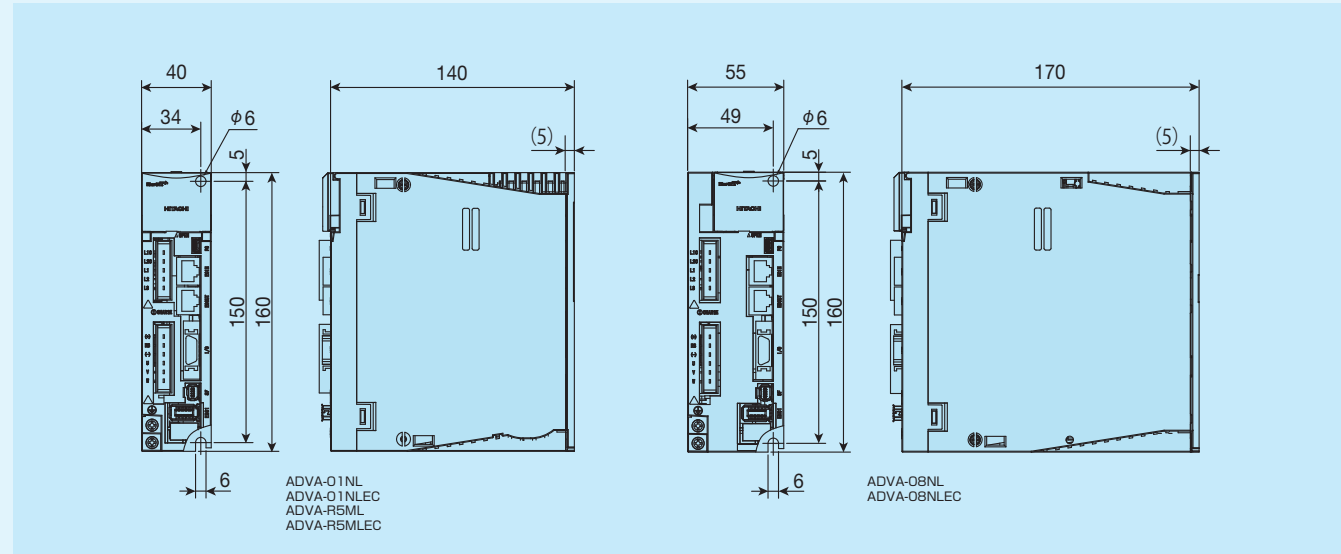


표3 ADVA의 사양

항목	호칭번호	ADVA-01NL ADVA-01NLEC	ADVA-08NL ADVA-08NLEC	ADVA-R5ML ADVA-R5MLEC
기본 사양	입력 전원	단상/3상 AC200~230V 50/60Hz		단상 AC100~115V 50/60Hz
	정격전류/순간전류	1.2Arms/3.6Arms	5.1Arms/15.3Arms	1.2Arms/3.6Arms
	전원 설비용량	0.3kVA	1.3kVA	0.2kVA
	보호 구조(1)	반폐쇄형 IP20		
제어 사양	제어 모드	위치 제어/속도 제어/추력 제어		
	속도 지령	아날로그 입력: 0~±10V · 최고 속도(게인 설정 가능) 또는 EtherCAT		
	추력 명령	아날로그 입력: 0~±10V · 최고 추력(게인 설정 가능) 또는 EtherCAT		
	위치 지령	라인 드라이버 신호: 20Mpps(비절연 입력 · 4채배 후) 또는 EtherCAT 오픈 콜렉터 신호: 2Mpps(절연 입력 · 4채배 후)		
접점 입출력	접점 입력	[입력] 인텔리전트 단자로, 10입력 단자(EtherCAT 사양은 6입력 단자)를 파라미터로 기능 선택 DC12 · 24V 접점 신호/오픈 콜렉터 신호 입력(내부 DC24V 전원 공급 있음)		
	출력	[출력] 인텔리전트 단자로, 6출력 단자(EtherCAT 사양은 4출력 단자)를 파라미터로 기능 선택 (오픈 콜렉터 신호 출력: 싱크 출력)		
내부 기능	내장 오퍼레이터	펄스열 지령 사양: 5자리 숫자 표시기, 5 Key 푸쉬 버튼/딥 스위치(양방향 통신 설정) EtherCAT 사양: 2자리 숫자 표시기, 딥 스위치(EtherCAT의 노멀 어드레스 설정)		
	외부 오퍼레이터	Windows 7/8 (32bit, 64bit) PC 접속 가능(USB2.0 FULL SPEED)		
	회생 제동 회로	내장		
	다이내믹 브레이크(2)	내장(동작 조건은 설정 가능)		
사용 환경	보호 기능	과전류, 과부하, 제동저항기 과부하, 주회로 과전압, 메모리 이상, 주회로 부족 전압, CT 이상, CPU 이상1, 외부 트립(모터 온도 이상), 서보 ON시 지락 검출, 제어 회로 부족 전압, 서보 램프 온도 이상, 구동 금지 이상, 파워 모듈 이상, 세이프티 회로 이상, 긴급 차단, 엔코더 이상, 언매치 에러, 전원 재투입 요구, 자극 위치 추정 이상, 자극 위치 추정 미실행, 위치 편차 이상, 속도 편차 이상, 과속도 이상, 순시 정전, 주회로 전원 이상, 구동 범위 이상 (네트워크 통신 이상, DC 동기 이상, 부족 전압 표시)		
	사용 시 주위 온도/보관 온도(3)	0~55°C / -10~70°C		
	사용 습도	20~90%RH(결로가 없을 것)		
	내진동(4)	5.9m/s <sup>2</sup> (0.6G) 10~55Hz		
질량	사용 장소	표고 1000m 이하 옥내(부식 가스, 먼지가 없는 곳)		
	질량	0.7kg	1.2kg	1.1kg

주(1) 보호 방식은 JEM1030에 준합니다.  
 (2) 다이내믹 브레이크는 비상 정지용으로 사용하여 주십시오.  
 (3) 보관 온도는 운송 중의 온도입니다.  
 (4) JIS C60068-2-6: 2010에 준합니다.

### 셋업 소프트웨어

- 드라이버 파라미터 설정 · 참조 · 변경 · 인쇄 · 저장을 실행합니다.
- 리얼 타임에 운전 상태 및 출력 상태의 모니터를 실행할 수 있습니다.
- 속도, 전류 등을 그래프로 표시합니다.
- 시운전이나 게인 튜닝을 보조합니다.

표4 셋업 소프트웨어 동작 환경

항목	조건
PC	CPU : Pentium4 1.8GHz 이상 하드디스크 여유 용량 : 1GB 이상 디스플레이 해상도 : 1024×768 이상 추천
OS	Windows Vista 32bit SP1 Windows 7 (32bit, 64bit) Windows 8 (32bit, 64bit)

비고 Windows®은, Microsoft Corporation의 미국 및 그 외 나라의 등록 상표입니다.  
 Pentium은 Intel Corporation의 미국 및 그 외 나라의 등록 상표입니다.

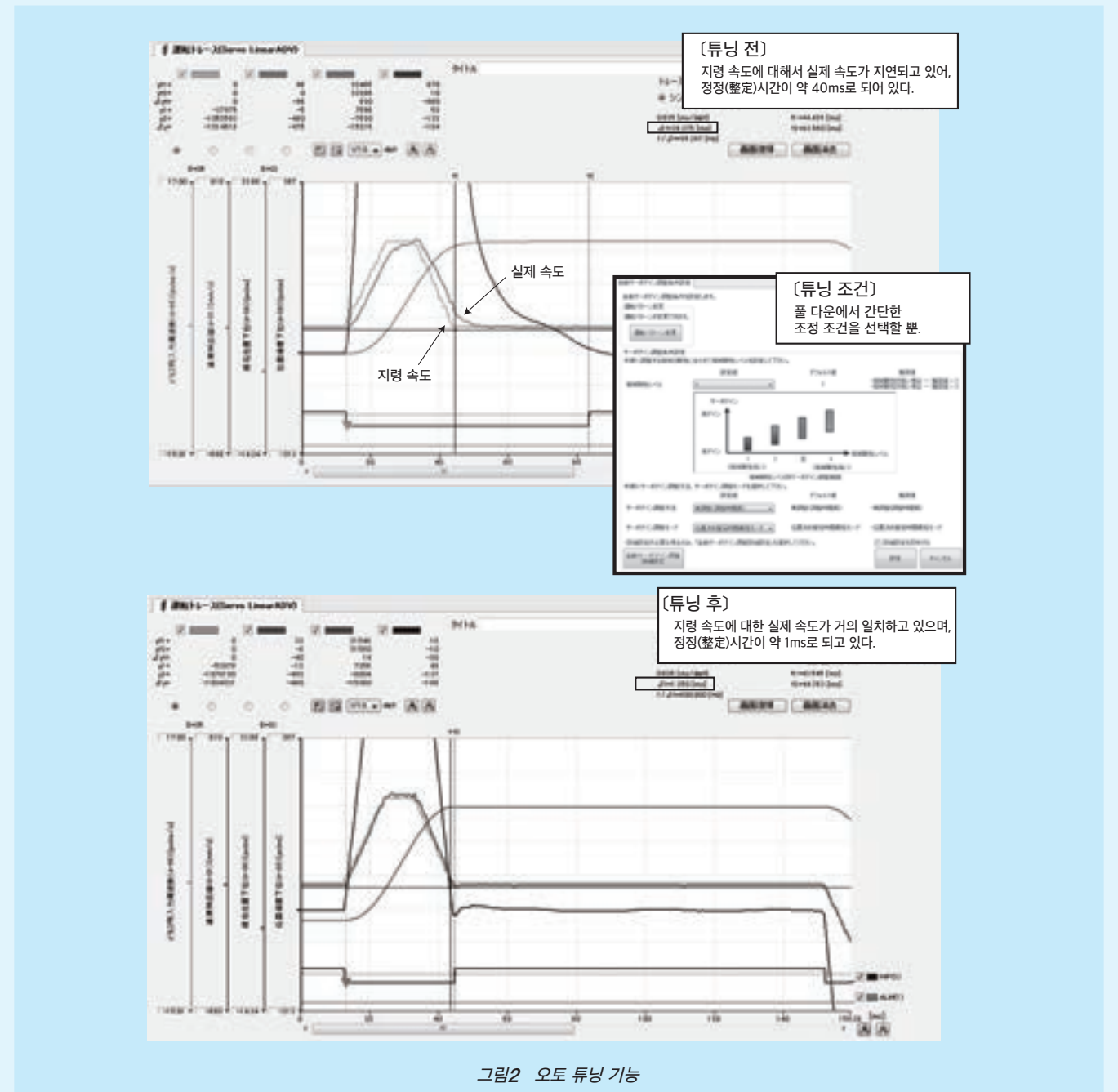
### 오토 튜닝 기능

ADVA용 셋업 소프트웨어의 오토튜닝 기능을 사용하면, 숙련자가 아니더라도 간단히 고정밀도 게인 조정이 가능합니다.

(조건)

본체 : NT55V25/05R + ADVA-01NL/NT55V25

탑재 질량 : 200g 속도 : 500mm/s 위치 결정 완료 폭 : ±5μm 이동 거리 : 10mm 가감속 시간 : 12ms



# MR-J4

## MR-J4 사양

### 적용 형번

NT 시리즈 : NT55V, NT80V  
SA 시리즈 : 모든 형번

- 「SSCNET Ⅲ/H(고속 시리얼 버스)」에 대응. 광통신 방식에 의한 고속, 고정밀도화를 실현합니다.
- 원터치 튜닝 기능을 ON하는 것만으로도, 기계 공진 억제 필터, 언밸런스 제진제어 Ⅱ, 로우버스트 필터를 포함한 서보 게인 조정이 완료됩니다. 선진 진동 억제 기능을 손쉽게 구사하여, 머신 성능을 최대한 발휘시킵니다.
- 「셋업 소프트웨어(MR Configurator2)의」 파라미터 설정, 모니터 표시, 머신 어날라이저 등에 의한, 기계 진단, 리니어 모터 기동·조정이 용이해 집니다.

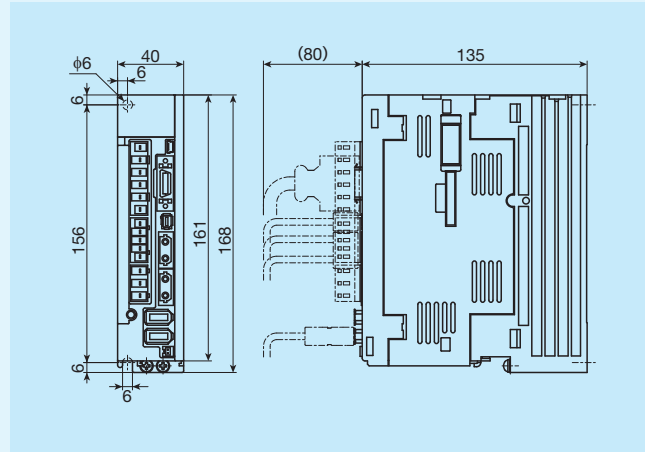


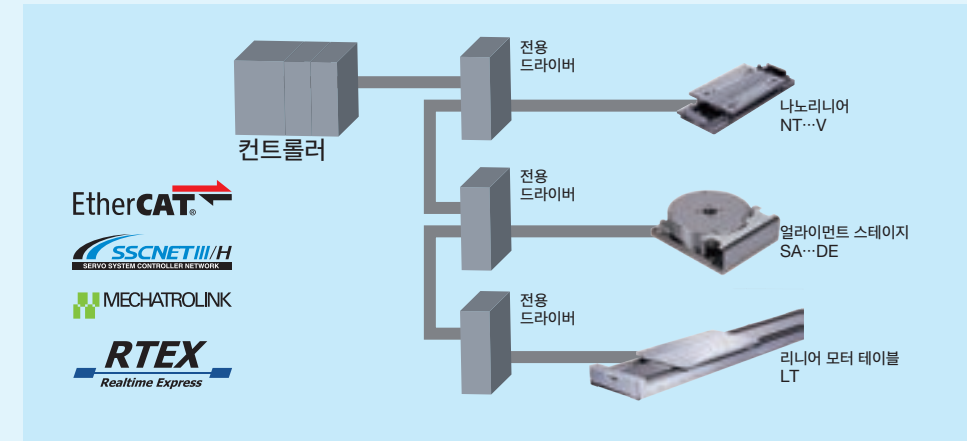
표5 MR-J4 사양

항목		호칭번호	MR-J4-10B-RJ
기본 사양	출력	정격 전압	3상 AC170V
		정격 전류	1.1A
	주회로 전원	전압·주파수	단상 / 3상 AC200~240V 50 / 60Hz
		허용 전압 변동	단상 / 3상 AC170~264V
	제어 회로 전원	허용 주파수 변동	± 5% 이내
		전압·주파수	단상 AC200~240V 50 / 60Hz
		허용 전압 변동	단상 AC170~264V
		허용 주파수 변동	± 5% 이내
	인터페이스용 전원	소비 전력	30W
	구조 (보호 등급)		DC24V ± 10% ( 필요 전류 용량 : 0.3A ( CN8 컨넥터 신호를 포함 ))
제어 방식		자냉, 개방 ( IP20 )	
기계단 엔코더 인터페이스		정현파 PWM 제어·전류 제어 방식	
입출력 기능	엔코더 출력 펄스		미쯔비시 고속 시리얼 통신 / ABZ 상 차동 입력 신호
	아날로그 모니터		대응 ( ABZ 상 펄스 )
내부 기능	통신 기능		2ch
	다이내믹 브레이크		USB : PC 등의 접속 ( MR Configurator2 대응 )
	보호 기능		내장
사용 환경	주위 온도		과전류 차단, 회생 과전압 차단, 과부하 차단 ( 전자 써멀 ), 서보 모터 과열 보호
	주위 습도		엔코더 이상 보호, 회생 이상 보호, 부족 전압 보호, 순시 정전 보호, 과속도 보호, 오차 과대 보호, 자극 검출 보호, 리니어 서보 제어 이상 보호
	분위기		0~55℃( 동결 방지 ), 보관 : -20~65℃( 동결 방지 )
	표고		90%RH 이하( 결로가 없을것 ), 보관 : 90%RH 이하( 결로가 없을것 )
질량	내진동		옥내( 직사광선을 피할것 ), 부식성 가스·인화성 가스·오일 미스트·먼지 등이 없을것
			해발 1 000m 이하
			5.9m/s <sup>2</sup> 이하, 10Hz~55Hz( X,Y,Z 각방향 )
			0.8kg

# 모션 네트워크

리니어 모터 구동 테이블용 드라이버에는 모션 네트워크 EtherCAT, SSCNET Ⅲ/H, MECHATROLINK, RTEX에 대응한 드라이버를 라인업하고 있습니다.

모션 네트워크는, 펄스열 지령에서의 펄스 주파수 제약, 아날로그 지령(전압 지령)에서의 노이즈 영향, 케이블 길이에 의한 전압 강하, 온도 드리프트의 영향을 받지 않고, 장치의 고성능화·고정밀도화를 실현합니다. 또한, 배선 절감이 가능하며, 복수의 테이블 동기 시스템을 용이하게 구축할 수 있습니다.



형식	특징
EtherCAT	독일의 Beckhoff가 개발한 리얼 타임 제어를 가능하게 한 Ethernet 베이스의 오픈 네트워크 통신입니다. 고속 통신과 고정밀도 단말장치간 동기화에 의해, 장치의 고성능화·고정밀도화를 실현합니다. 또한, 시판중인 Ethernet 케이블을 사용할 수 있어, 다양한 배선 형태의 대응이 가능합니다.
SSCNET Ⅲ/H	미쯔비시전기(株)가 개발한 서보 시스템 제어를 위한 모션 네트워크 통신입니다. 광 화이버 케이블을 채택하여, 종래의 SSCNET에 비해, 노이즈 대책이 항상 되었습니다.
MECHATROLINK	컨트롤러와 각종 컴퍼넌트를 접속하는 오픈 필드 네트워크 통신입니다. (※야스카와전기가 개발하여, MECHATROLINK 협회로 부터 관리되고 있습니다.)
RTEX	RTEX(알텍스: Realtime Express의 약칭)는 서보에 요구되는 고도의 실시간 성능을 실현하기 위해 파나소닉(株)가 독자적으로 개발한 선진적인 네트워크입니다. 통신 속도는 100Mbps로 매우 고속이며, 시판 LAN 케이블을 사용할 수 있기 때문에 시스템 비용을 낮출 수 있습니다.