

구면 미끄럼 베어링

- 급유식 구면 미끄럼 베어링
- 무급유식 구면 미끄럼 베어링



■ 구조와 특색

IKO 구면 미끄럼 베어링은 내외륜을 구면 접촉시킨 구조이며, 큰 레이디얼 하중과 양방향의 축방향 하중이 동시에 부하될 수 있는 자동 조심형 구면 미끄럼 베어링입니다. 구면 미끄럼 베어링에는 다양한 형식이 있지만 미끄럼 면의 종류에 따라 크게 급유식과 무급유식으로 나눌 수 있습니다.

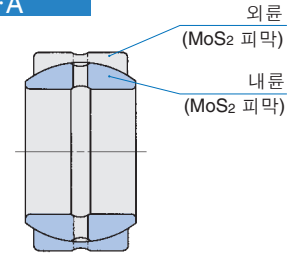
급유식 구면 미끄럼 베어링은 내외륜 모두 고탄소 크롬 베어링강이 사용되며, 미끄럼 면은 인산염 피막 처리 후 이황화몰리브덴(MoS₂) 건조 피막으로 덮여 있으므로 낮은 토크에서 작동하며 내마모성이 우수하고 부하용량이 큰 베어링입니다. 특히, 교번하중이나 충격 하중이 작용하는 경우에 적합하여 주로 산업기계, 건설기계 등에 널리 사용됩니다.

무급유식 구면 미끄럼 베어링은 미끄럼 면에 동합금 망으로 보강된 특수 PTFE 라이너를 고착시킨 외륜과, 미끄럼 면에 경질 크롬 도금을 실시한 구면 내륜을 조합하여 압축 하중에 대한 creep 변형이 적고 내마모성이 우수한 메인テナンス프리 구면 미끄럼 베어링입니다. 특히, 일정 방향의 하중을 부하하는 경우에 적합하여 식품기계를 비롯하여 오일 사용을 기피하는 분야나 건설기계의 급유 불가능한 부분에 최적입니다.

구면 미끄럼 베어링의 구조

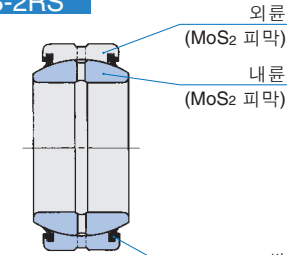
급유식

SB...A



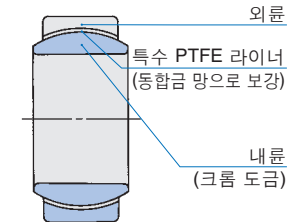
급유식

GE...ES-2RS



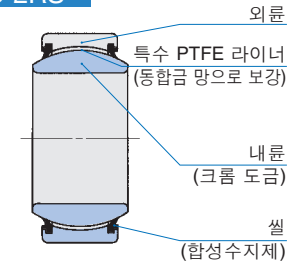
무급유식

GE...EC



무급유식

GE...EC-2RS



SB
GE
SBB

형식

구면 미끄럼 베어링은 표 1과 같은 형식이 있습니다.

표 1 베어링의 형식

구분	베어링의 형식		구면 미끄럼 베어링	
	구면 미끄럼 베어링	무구면 미끄럼 베어링	구면 미끄럼 베어링	무구면 미끄럼 베어링
미터 계열	SB	—	GE...EC	GE...EC-2RS
	SB...A	—		
	GE...E, ES	GE...ES-2RS		
인치 계열	SB	—	—	—

급유식 구면 미끄럼 베어링 SB

이 베어링은 외륜이 2분할되어 있으므로 외륜의 외주 홈에 링을 장착하여 내외륜을 유지합니다.

급유식 구면 미끄럼 베어링 SB...A

이 베어링은 외륜이 1분할로, 내외륜은 각각 분리되지 않아서 설치 전 취급과 하우징에 대한 설치가 쉽습니다. SB와 주요 치수는 동일하므로 호환성이 있지만 레이디얼 내부 틈새는 작게 제작하고 있습니다.

급유식 구면 미끄럼 베어링 GE...E, GE...ES

이 베어링은 치수 계열이 ISO 규격을 준수하므로 국제성이 있습니다. 외륜은 1분할이고 GE...E와 GE...ES가 있으며, 베어링의 크기에 따라 구분됩니다.

GE...ES에는 씰이 부착되어 있으므로 더블립 형상의 폴리우레탄제 씰에 의한 그리스 누출 방지와 방진 효과가 있으며, 호칭번호 끝에 "-2RS"를 붙여서 표시합니다.

급유식 구면 미끄럼 베어링 GE...G, GE...GS

이 베어링은 GE...E, GE...ES와 비교하여 부하용량 및 허용 경사각이 큰 베어링이며 치수 계열이 ISO 규격을 준수하므로 국제성이 있습니다. 외륜은 1분할이고 GE...G와 GE...GS가 있으며, 베어링의 크기에 따라 구분됩니다.

GE...GS에는 씰이 부착되어 있으므로 더블립 형상의 폴리우레탄제 씰에 의한 그리스 누출 방지와 방진 효과가 있습니다.

급유식 구면 미끄럼 베어링 SBB

이 베어링은 인치 계열이며 외륜은 1분할입니다. 이 베어링에는 씰이 부착되어 있으므로 더블립 형상의 폴리우레탄제 씰에 의한 그리스 누출 방지와 방진 효과가 있습니다.

무구면 미끄럼 베어링 GE...EC

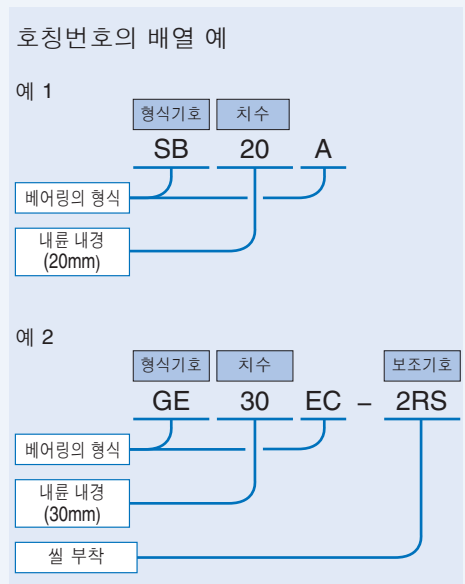
이 베어링은 급유식 구면 미끄럼 베어링 GE...ES와 주요 치수가 동일하며 국제성이 있는 베어링입니다. 동합금 망으로 보강된 특수 PTFE 라이너를 미끄럼 면에 사용하기 때문에 압축 하중에 대한 creep 변형이 적고 내마모성이 우수한 메인テナンス프리 구면 미끄럼 베어링입니다.

이 베어링에는 씰이 부착되어 있으므로 합성수지제 씰에 의한 방진 효과가 있으며, 호칭번호 끝에 "-2RS"를 붙여서 표시합니다.

또한 부식성 환경이나 물이 닿는 환경에 대응하여 방청 효과가 높은 베어링도 제작하므로 IKO에 문의하십시오.

호칭번호

구면 미끄럼 베어링의 호칭번호는 형식기호·치수·보조기호로 구성되며 배열 예는 다음과 같습니다.



정밀도

미터 계열의 구면 미끄럼 베어링의 허용차는 표 2와 같습니다.

GE의 허용차는 외륜 분할 전 및 표면 처리 후의 값입니다.

SB, SB...A의 허용차는 외륜 분할 전 및 표면 처리 전의 값입니다.

GE...EC의 허용차는 외륜 분할 전의 값입니다.

인치 계열의 구면 미끄럼 베어링의 허용차는 표 3과 같습니다. 내경의 허용차는 표면 처리 후의 값이고, 그 외의 허용차는 외륜 분할 전 및 표면 처리 전의 값입니다.

또한 표면 처리에 의해 약간 허용차에서 벗어나는 경우가 있지만 베어링의 성능에는 영향을 없습니다.

표 2 미터 계열의 내외륜 정밀도(JIS 0급) 단위 μm

d 또는 D(1)	호칭 베어링 내경 또는 호칭 베어링 외경 mm	Δ _{dmp} 평면 내 평균 내경의 치수 차		Δ _{Dmp} 평면 내 평균 외경의 치수 차		Δ _{Bs} 또는 Δ _{Cs} 실측 내륜 쪽 또는 외륜 쪽의 치수차	
		상	하	상	하	상	하
2.5	6	0	-8	-	-	0	-120
6	18	0	-8	0	-8	0	-120
18	30	0	-10	0	-9	0	-120
30	50	0	-12	0	-11	0	-120
50	80	0	-15	0	-13	0	-150
80	120	0	-20	0	-15	0	-200
120	150	0	-25	0	-18	0	-250
150	180	0	-25	0	-25	0	-250
180	250	0	-30	0	-30	0	-300
250	315	0	-35	0	-35	0	-350
315	400	0	-40	0	-40	0	-400
400	500	0	-45	0	-45	0	-450

주(1) 베어링 내경은 d의 구분, 베어링 외경은 D의 구분입니다. 내륜 및 외륜의 쪽은 d의 구분입니다.

표 3 인치 계열 SBB의 내외륜 정밀도 단위 μm

d 또는 D(1)	호칭 베어링 내경 또는 호칭 베어링 외경 mm	Δ _{dmp} 평면 내 평균 내경의 치수 차		Δ _{Dmp} 평면 내 평균 외경의 치수 차		Δ _{Bs} 또는 Δ _{Cs} 실측 내륜 쪽 또는 외륜 쪽의 치수차	
		상	하	상	하	상	하
—	50.800	0	-13	0	-13	0	-130
50.800	76.200	0	-15	0	-15	0	-130
76.200	80.962	0	-20	0	-15	0	-130
80.962	120.650	0	-20	0	-20	0	-130
120.650	152.400	0	-25	0	-25	0	-130
152.400	177.800	—	—	0	-25	0	-130
177.800	222.250	—	—	0	-30	0	-130

주(1) 베어링 내경은 d의 구분, 베어링 외경은 D의 구분입니다. 내륜 및 외륜의 쪽은 d의 구분입니다.

틈새

구면 미끄럼 베어링의 레이디얼 내부 틈새는 외륜 분할 전의 값이며 표 4, 표 5 및 표 6에 따릅니다. 또한 인치 계열의 레이디얼 내부 틈새는 치수표 안에 나와 있습니다.

이 틈새 이외의 구면 미끄럼 베어링도 제작하므로 IKO에 문의하십시오.

표 4 급유식 구면 미끄럼 베어링 SB, SB...A의 레이디얼 내부 틈새 단위 μm

d 호칭 베어링 내경 mm	SB의 레이디얼 내부 틈새		SB...A의 레이디얼 내부 틈새	
	최소	최대	최소	최대
12	70	125	32	68
15			40	82
20			50	100
22				
25				
30				
35				
40	85	150	60	120
45				
50				
55				
60				
65	90	160	72	142
70				
75				
80				
85				
90	100	185	85	165
95				
100				
110				
115				
120	110	200	100	192
130				
150				

표 5 급유식 구면 미끄럼 베어링 GE의 레이디얼 내부 틈새

호칭 베어링 내경 mm		레이디얼 내부 틈새	
GE...E GE...ES	GE...G GE...GS	최소	최대
		단위 μm	
4	—		
5	—		
6	—		
8	6	32	68
10	8		
12	10		
15	12		
17	15	40	82
20	17		
25	20		
30	25	50	100
35	30		
40	35		
45	40		
50	45	60	120
60	50		
70	60		
80	70	72	142
90	80		
100	90		
110	100		
120	110	85	165
140	120		
160	140		
180	160		
200	180	100	192
220	200		
240	220		
260	240		
280	260	110	214
300	280		

비고 셀 부착 형식에도 적용합니다.

표 6 무급유식 구면 미끄럼 베어링 GE...EC의 레이디얼 내부 틈새

호칭 베어링 내경 mm		레이디얼 내부 틈새	
d	호칭 베어링 내경 mm	최소	최대
		단위 μm	
15			
17		0	40
20			
25			
30		0	50
35			
40			
45		0	60
50			
60			
70		0	72

비고 셀 부착 형식에도 적용합니다.

fit

구면 미끄럼 베어링의 권장 fit는 표 7 및 표 8과 같습니다.

표 7 급유식 구면 미끄럼 베어링의 권장 fit

조건	공차역 클래스	
	축	하우징 구멍
일반적인 사용 조건	h6, j6	H7, J7
방향부정하중 작용 시	m6, n6	M7, N7

비고 N7은 경합급 하우징인 경우에 권장됩니다.

표 8 무급유식 구면 미끄럼 베어링의 권장 fit

축의 공차역 클래스	하우징 구멍의 공차역 클래스
h6, j6	H7, J7, K7

비고 K7은 경합급 하우징인 경우에 권장됩니다.

베어링의 선정

구면 미끄럼 베어링은 하중 조건, 윤활 조건, 온도, 미끄럼 속도 등을 고려하여 급유식 또는 무급유식을 선정합니다.

부하용량

● 동부하 용량

동부하 용량 C_d 는 베어링이 요동 운동할 때 해당 베어링이 허용하는 최대 하중입니다. 이 최대 허용 하중은 구면 미끄럼부의 접촉면 압력을 기본으로 산출됩니다. 또한 동부하 용량은 베어링의 수명을 계산할 때 사용됩니다.

동부하 용량 C_d 에 대한 베어링 하중의 권장 치수는 베어링의 형식 및 하중 조건에 따라 다르므로 표 9의 값을 선정 기준으로 하십시오.

표 9 사용 하중의 권장 치수

베어링의 형식	하중 방향	
	일정	교번
급유식 구면 미끄럼 베어링	$\leq 0.3C_d$	$\leq 0.6C_d$
무급유식 구면 미끄럼 베어링	$\leq C_d$	$\leq 0.5C_d$

하중 조건이 표 9의 값을 초과하여 사용하는 경우에는 IKO에 문의하십시오.

베어링 온도의 영향을 고려한 동부하 용량 C_{dt} 는 온도계수를 사용하여 다음 식에 따라 구합니다.

$$C_{dt} = f_t C_d \quad \text{.....(1)}$$

여기서 C_{dt} : 온도 상승을 고려한 동부하 용량 N
 f_t : 온도계수(표 10 참조)

C_d : 동부하 용량 N(치수표 참조)

표 10 온도계수 f_t

베어링의 형식	베어링의 온도 °C					
	-30 80	80 90	90 100	100 120	120 150	150 180
급유식 구면 미끄럼 베어링	셀 없음	1	1	1	1	0.7
	셀 부착	1	—	—	—	—
무급유식 구면 미끄럼 베어링	셀 없음	1	1	0.9	0.75	0.55
	셀 부착	1	—	—	—	—

● 정부하 용량

정부하 용량 C_s 는 베어링의 내륜 또는 외륜이 파괴되지 않고, 혹은 작동 불능이 될 만한 영구 변형을 일으키지 않고 부하할 수 있는 정적 최대 하중을 말합니다.

베어링의 부하하중이 정부하 용량에 가까운 경우, 축 또는 하우징에 발생하는 응력이 한계가 될 수 있으므로 주의해야 합니다.

등가 레이디얼 하중

구면 미끄럼 베어링은 레이디얼 하중과 축방향 하중을 동시에 부하할 수 있는 베어링입니다. 이들의 하중 크기와 방향이 일정한 경우, 등가 레이디얼 하중은 다음 식에 따릅니다.

$$P = F_r + YF_a \quad \text{.....(2)}$$

여기서 P: 등가 레이디얼 하중 N

F_r : 레이디얼 하중 N

F_a : 축방향 하중 N

Y: 축방향 하중 계수(표 11 참조)

표 11 축방향 하중 계수 Y

베어링의 형식	F_a/F_r	0.1	0.2	0.3	0.4	0.5	>0.5
급유식 구면 미끄럼 베어링		1	2	3	4	5	부적합
무급유식 구면 미끄럼 베어링		1	2	3			부적합

베어링의 수명

구면 미끄럼 베어링의 수명은 미끄럼 접촉면의 마모에 따른 내부 틈새의 증가, 마찰 토크의 증대 또는 베어링 온도의 상승 등으로 정상적인 작동이 불가능해질 때까지의 총 요동 횟수로 나타냅니다.

또한 수명은 미끄럼 접촉하는 부품의 재질, 하중의 방향·크기, 윤활 조건 및 미끄럼 속도 등과 같은 많은 요소에 영향을 받으므로, 수명 계산값은 경험에 의한 실용적인 값으로 사용할 수 있습니다.

● 급유식 구면 미끄럼 베어링의 수명

[1] pV 값의 확인

급유식 구면 미끄럼 베어링의 수명 계산식을 적용하려면 그림 1에 나온 pV 선도의 허용 범위 내에 있는지 확인합니다.

이 범위를 초과하여 사용하는 경우에는 IKO에 문의하십시오.

접촉면 압력 p 와 미끄럼 속도 V 의 값은 다음 식으로 구합니다.

$$p = \frac{100P}{C_{dt}} \quad \text{.....(3)}$$

$$V = 5.82 \times 10^{-4} d_k \beta f \quad \text{.....(4)}$$

여기서 p : 접촉면 압력 N/mm²

P : 등가 레이디얼 하중 N(식 (2) 참조)

C_{dt} : 온도 상승을 고려한 동부하 용량 N (식 (1) 참조)

V : 미끄럼 속도 mm/s

d_k : 구 직경 mm(치수표 참조)

2β : 요동각 도 (그림 2 참조)

$\beta < 5^\circ$ 의 경우, $\beta = 5$

회전의 경우, $\beta = 90$

f : 분당 요동 횟수 min⁻¹

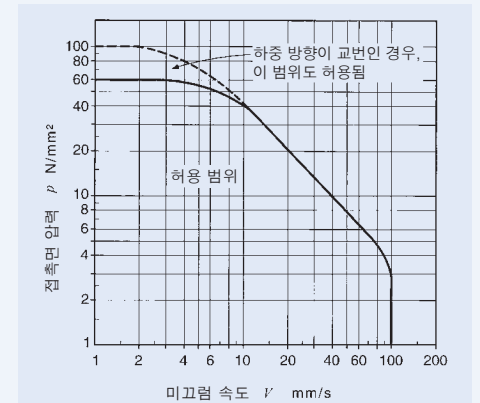


그림 1 급유식 구면 미끄럼 베어링의 pV 선도

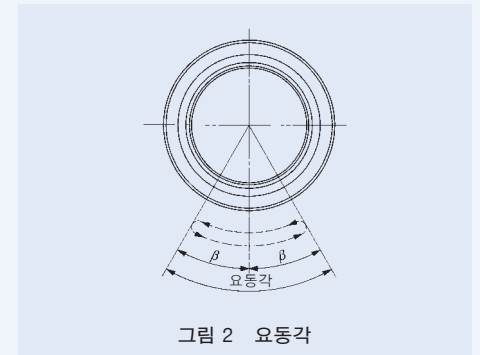


그림 2 요동각

[2] 베어링 수명

급유식 구면 미끄럼 베어링의 수명은 다음 식으로 구합니다.

$$G = \frac{3.18b_1b_2b_3}{\sqrt{d_k\beta}} \left(\frac{C_{dt}}{P}\right)^2 \times 10^5 \dots\dots\dots(5)$$

$$L_h = \frac{G}{60f} \dots\dots\dots(6)$$

여기서 G : 수명(총 요동 횟수)

b₁ : 하중 방향 계수(표 12 참조)

b₂ : 윤활 계수(표 13 참조)

b₃ : 미끄럼 속도 계수(그림 3 참조)

C_{dt} : 온도 상승을 고려한 동부하 용량 N (식 (1) 참조)

P : 등가 레이디얼 하중 N (식 (2) 참조)

L_h : 수명 시간 h

f : 분당 요동 횟수 min⁻¹

표 12 하중 방향 계수 b₁

하중 방향	일정	교번
하중 방향 계수 b ₁	1	5

표 13 윤활 계수 b₂

정기 급유	없음	있음
윤활 계수 b ₂	1	15

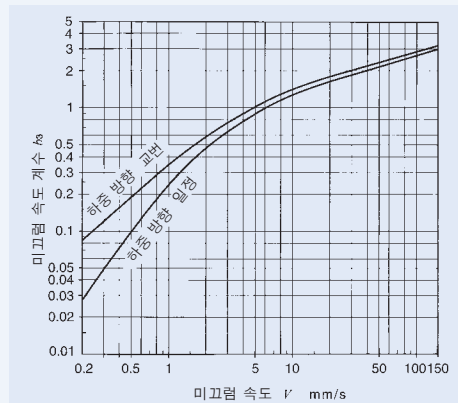


그림 3 미끄럼 속도 계수

● 무급유식 구면 미끄럼 베어링의 수명

[1] pV 값의 확인

무급유식 구면 미끄럼 베어링의 수명 계산식을 적용하려면 그림 4에 나온 pV 선도의 허용 범위 내에 있는지 확인합니다.

이 범위를 초과하여 사용하는 경우에는 IKO에 문의하십시오.

접촉면 압력 p 및 미끄럼 속도 V는 449페이지의 식 (3), (4)에 따라 구합니다.

[2] 베어링 수명

무급유식 구면 미끄럼 베어링의 수명은 그림 5를 사용하여 식 (3)으로 얻은 접촉면 압력 p일 때의 총 미끄럼 거리 S를 구합니다.

따라서 총 요동 횟수 및 수명 시간은 다음 식으로 구합니다.

$$G = 16.67 \times b_1 \frac{Sf}{V} \dots\dots\dots(7)$$

$$L_h = \frac{G}{60f} \dots\dots\dots(8)$$

여기서 G : 수명(총 요동 횟수)

b₁ : 하중 방향 계수(표 14 참조)

S : 총 미끄럼 거리 m(그림 5 참조)

f : 분당 요동 횟수 min⁻¹

V : 미끄럼 속도 mm/s

L_h : 수명 시간 h

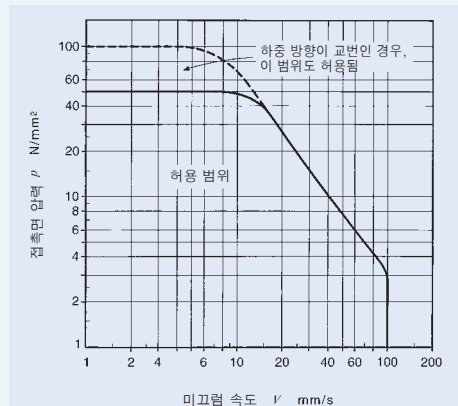


그림 4 무급유식 구면 미끄럼 베어링의 pV 선도

표 14 하중 방향 계수 b₁

하중 방향	일정	교번
하중 방향 계수 b ₁	1	0.2 ⁽¹⁾

주⁽¹⁾ 완만한 교번하중이 작용하는 경우의 하중 방향 계수를 나타냅니다. 빠른 교번하중이 작용하는 경우는 급속히 저하되므로 IKO에 문의하십시오.

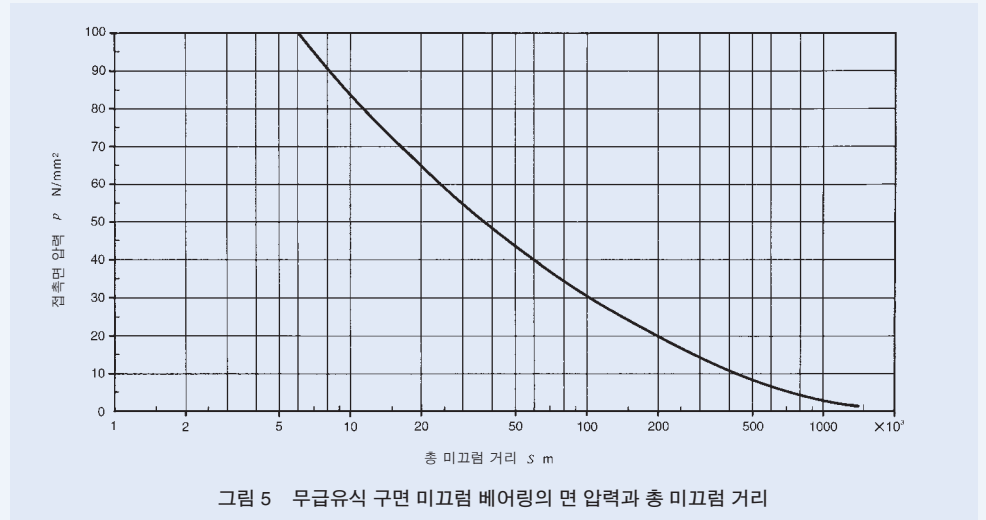


그림 5 무급유식 구면 미끄럼 베어링의 면 압력과 총 미끄럼 거리

■ 윤활

급유식 구면 미끄럼 베어링은 부하하중이 작고 저속 요동 운동인 경우에는 무급유로도 운전할 수 있지만, 일반적으로 그리스 윤활이므로 정기적으로 그리스를 보급해야 합니다. 시동 시에는 급유 간격을 짧게 할 것을 권장합니다. 그리스는 이황화몰리브덴(MoS₂) 함유 리튬계면활성성그리스(NLGI 조도번호 2호)가 많이 사용됩니다.

무급유식 구면 미끄럼 베어링의 경우는 메인テナンス 프리이므로 급유가 필요하지 않습니다. 단, 사용 전에 리튬계면활성성그리스를 충전하면 더 장기간의 수명을 확보할 수 있습니다. 또한 이물질이나 부식으로부터 베어링을 지키기 위해 베어링 주변을 그리스로 채우는 것도 효과적입니다.

■ 오일 주입구

내외륜의 오일 주입구 개수가 표 15에 나와 있습니다.

표 15 내외륜의 오일 주입구 개수

베어링의 형식		내외륜의 오일 주입구 개수	
급유식 구면 미끄럼 베어링	미터 계열	GE...E GE...G SB, SB...A GE...ES, GE...GS	0 2
	인치 계열	SBB	2
	무급유식 구면 미끄럼 베어링	미터 계열	GE...EC

비고 오일 주입구 부착 형식에는 내외륜에 오일 홈도 부착되어 있습니다.

■ 사용온도 범위

쉴 부착 베어링의 사용온도 범위는 -30~80°C입니다.
 쉴이 없는 베어링의 최고 허용 온도는 급유식의 경우 180°C, 무급유식의 경우 150°C입니다.

■ 사용상의 주의

축의 설계

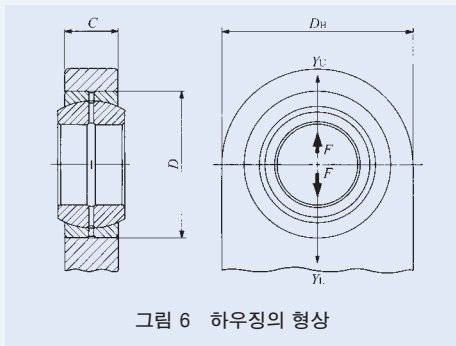
일반적으로 중(重)하중이 부하되는 경우는 축과 내륜 내경면에서 미끄러질 가능성이 있기 때문에 축의 경도는 58HRC 이상, 표면 조도는 0.8μmR_a 이내로 해야 합니다.

또한 축의 선단 및 휠 응력의 한계는 구면 미끄럼 베어링의 정부하 용량 이하인 경우가 많으므로 축의 강도에는 특히 주의해야 합니다.

하우징의 설계

하우징은 부하하중에 따른 변형이 없고 충분한 강성을 가져야 합니다.

그림 6의 형상의 하우징을 사용하는 경우, 하우징은 다음 강도를 갖도록 설계해야 합니다.



● 부하하중이 Y_L 방향으로 작용하는 경우

다음 식에서 구할 수 있는 압축 응력을 고려하여 재료를 선정해야 합니다.

$$\sigma_1 = \frac{F}{CD} \dots\dots\dots(9)$$

여기서 σ_1 : 하우징 내경에 작용하는 최대 압축 응력 N/mm²

- F : 부하하중 N
- C : 외륜 폭 mm
- D : 외륜 외경 mm

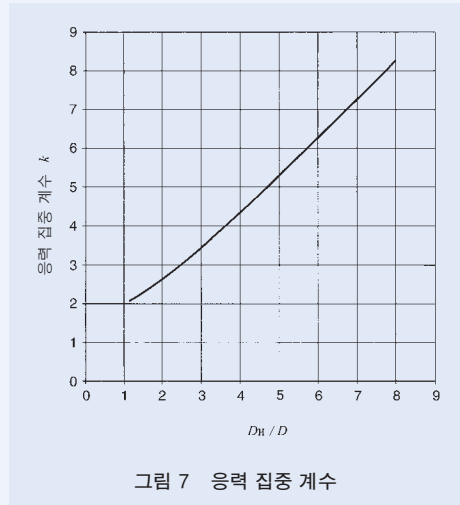
● 부하하중이 Y_U 방향으로 작용하는 경우

다음 식으로 구할 수 있는 인장 응력을 고려하여 재료를 선정해야 합니다.

$$\sigma_2 = \frac{F}{C(D_H - D)} k \dots\dots\dots(10)$$

여기서 σ_2 : 하우징 내경에 작용하는 최대 인장 응력 N/mm²

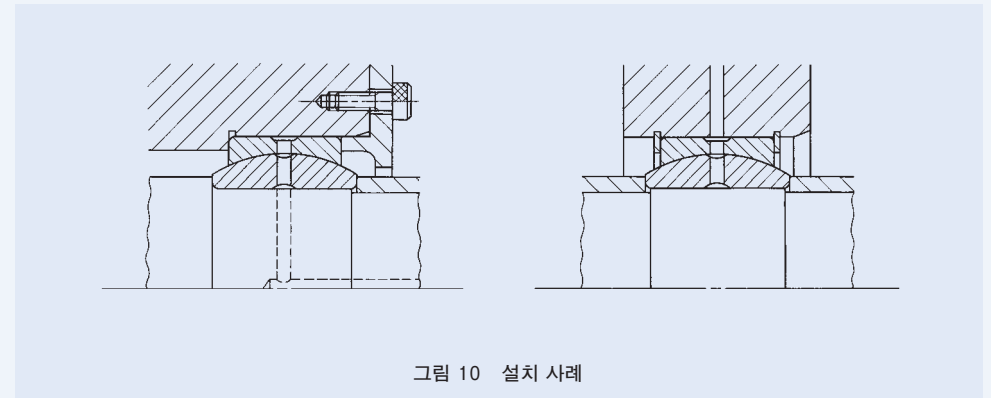
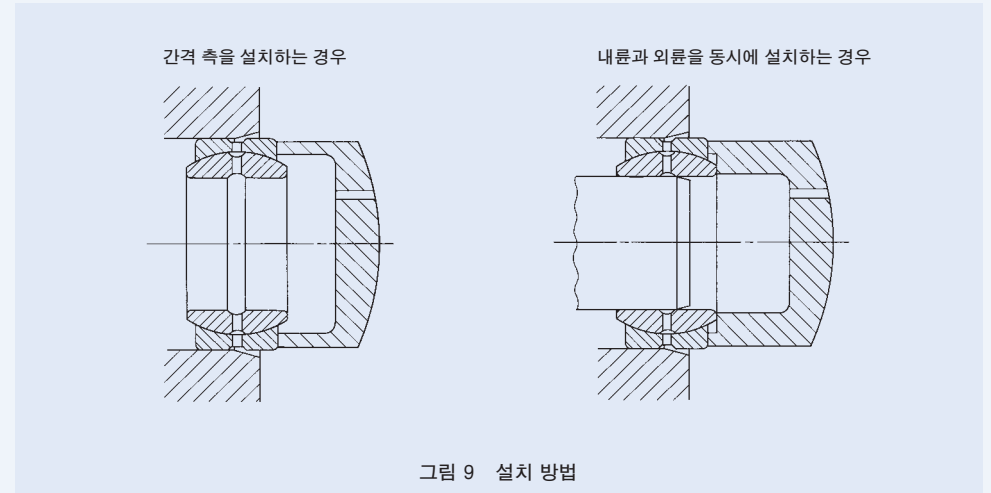
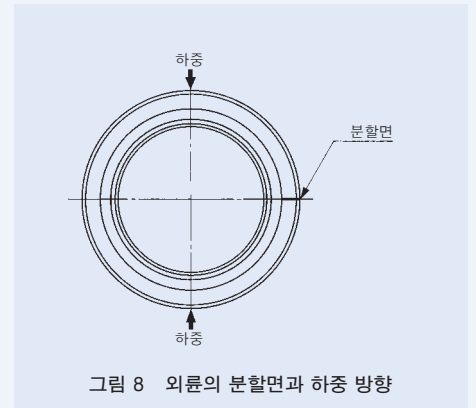
- F : 부하하중 N
- C : 외륜 폭 및 하우징의 폭 mm
- D_H : 하우징 외경 mm
- D : 외륜 외경 mm
- k : 응력 집중 계수(그림 7 참조)



■ 설치

① 이 베어링을 설치할 때는 그림 8에 나온 대로 외륜의 분할면을 하중 방향에 대해 직각 방향으로 위치결정을 실시하고 분할면에 가능한 한 하중이 부하되지 않도록 주의해야 합니다.

② 축 및 하우징의 상단 모서리 치수는 치수표에 따르십시오.



SB
GE
SBB

급유식 구면 미끄럼 베어링



축경 12-100mm

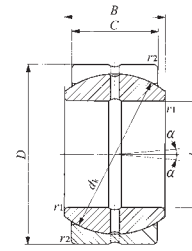
축경 mm	호칭번호		질량 (참고) kg	주요 치수 mm						허용 경사 각도 α
	d_a	D_a		d	D	B	C	d_k	r_s min ⁽¹⁾	
12	SB 12A	SB 122211	0.019	12	22	11	9	18	0.3	7
15	SB 15A	SB 152613	0.028	15	26	13	11	22	0.3	6
20	SB 20A	SB 203216	0.053	20	32	16	14	28	0.3	4
22	SB 22A	SB 223719	0.085	22	37	19	16	32	0.3	6
25	SB 25A	SB 254221	0.116	25	42	21	18	36	0.3	5
30	SB 30A	SB 305027	0.225	30	50	27	23	45	0.6	6
35	SB 35A	SB 355530	0.300	35	55	30	26	50	0.6	5
40	SB 40A	SB 406233	0.375	40	62	33	28	55	0.6	6
45	SB 45A	SB 457236	0.600	45	72	36	31	62	0.6	5
50	SB 50A	SB 508042	0.870	50	80	42	36	72	0.6	5
55	SB 55A	SB 559047	1.26	55	90	47	40	80	0.6	5
60	SB 60A	SB 6010053	1.70	60	100	53	45	90	0.6	6
65	SB 65A	SB 6510555	2.05	65	105	55	47	94	0.6	5
70	SB 70A	SB 7011058	2.22	70	110	58	50	100	0.6	5
75	SB 75A	SB 7512064	3.02	75	120	64	55	110	0.6	5
80	SB 80A	SB 8013070	3.98	80	130	70	60	120	0.6	5
85	SB 85A	SB 8513574	4.29	85	135	74	63	125	0.6	6
90	SB 90A	SB 9014076	4.71	90	140	76	65	130	0.6	5
95	SB 95A	SB 9515082	6.05	95	150	82	70	140	0.6	5
100	SB 100A	SB 10016088	7.42	100	160	88	75	150	1	5

주⁽¹⁾ 모따기 치수 r_1 및 r_2 의 최소 허용 치수입니다.

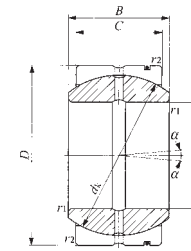
주⁽²⁾ 전체 허용 경사각으로 사용하는 경우, 축의 상단 모서리 치수는 d_a 최대값 이하로 합니다.

비고 1. 내외륜에 오일 홈과 2개의 오일 주입구가 있습니다.

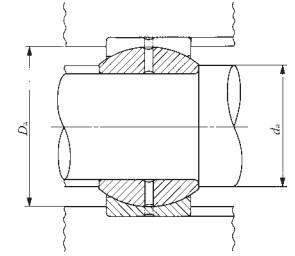
2. 그리스는 봉입되어 있지 않습니다. 적절한 윤활을 실시하여 사용하십시오.



SB...A



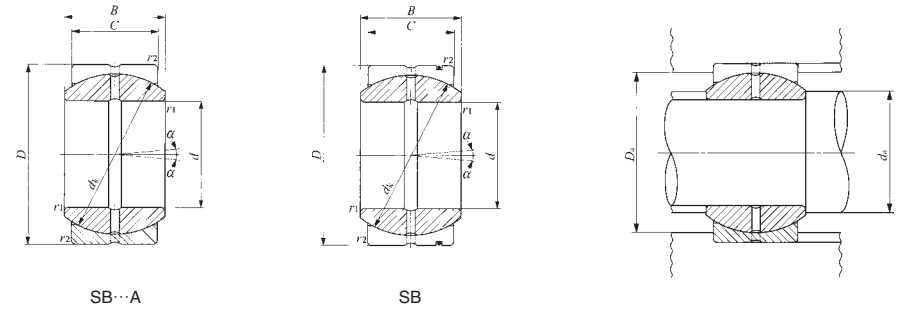
SB



설치 관계 치수 mm				동부하 용량	정부하 용량
d_a		D_a		C_d	C_s
최소	최대 ⁽²⁾	최대	최소	N	N
14	14	19.5	17	15 900	95 300
17.5	17.5	23.5	21	23 700	142 000
22.5	23	29.5	26	38 400	231 000
24.5	25.5	34.5	30	50 200	301 000
27.5	29	39.5	34	63 500	381 000
34.5	36	45.5	42	101 000	609 000
39.5	40	50.5	46.5	127 000	765 000
44	44	57.5	51.5	151 000	906 000
49.5	50.5	67.5	58	188 000	1 130 000
54.5	58.5	75.5	67	254 000	1 530 000
59.5	64.5	85.5	74.5	314 000	1 880 000
64.5	72.5	95.5	83.5	397 000	2 380 000
69.5	76	100.5	87	433 000	2 600 000
74.5	81.5	105.5	93	490 000	2 940 000
79.5	89.5	115.5	102	593 000	3 560 000
84.5	97.5	125.5	112	706 000	4 240 000
89.5	100.5	130.5	116	772 000	4 630 000
94.5	105.5	135.5	121	829 000	4 970 000
99.5	113.5	145.5	130	961 000	5 770 000
105.5	121.5	154.5	139	1 100 000	6 620 000

1N = 0.102kgf

급유식 구면 미끄럼 베어링



축경 110-150mm

축경 mm	호칭번호		질량 (참고) kg	주요 치수 mm						허용 경사 각도 α
				d	D	B	C	d_k	$r_{s \min}^{(1)}$	
110	SB 110A	SB 11017093	8.55	110	170	93	80	160	1	5
115	SB 115A	SB 11518098	10.3	115	180	98	85	165	1	5
120	SB 120A	SB 120190105	12.4	120	190	105	90	175	1	5
130	SB 130A	SB 130200110	13.8	130	200	110	95	185	1	5
150	SB 150A	SB 150220120	17.0	150	220	120	105	205	1	5

설치 관계 치수 mm				동부하 용량	정부하 용량
d_a		D_a		C_d	C_s
최소	최대 ⁽²⁾	최대	최소	N	N
115.5	130	164.5	149	1 260 000	7 530 000
120.5	132.5	174.5	152	1 380 000	8 250 000
125.5	140	184.5	162	1 540 000	9 270 000
135.5	148.5	194.5	171	1 720 000	10 300 000
155.5	166	214.5	189	2 110 000	12 700 000

주⁽¹⁾ 모따기 치수 r_1 및 r_2 의 최소 허용 치수입니다.

주⁽²⁾ 전체 허용 경사각으로 사용하는 경우, 축의 상단 모서리 치수는 d_a 최대보다 작게 합니다.

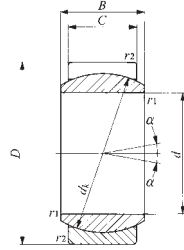
비고 1. 내외륜에 오일 홈과 2개의 오일 주입구가 있습니다.

2. 그리스는 봉입되어 있지 않습니다. 적절한 윤활을 실시하여 사용하십시오.

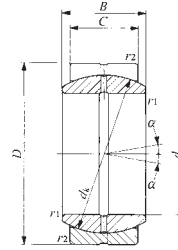
1N = 0.102kgf

SB
GE
SBB

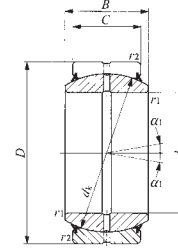
급유식 구면 미끄럼 베어링



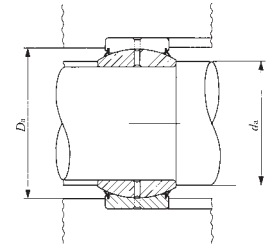
GE...E



GE...ES



GE...ES-2RS



축경 4-100mm

축경 mm	호칭번호		질량 (참고) kg	주요 치수 mm								허용 경사 각도	
	씰 없음	씰 부착		d	D	B	C	dk	r _{1s} min ⁽¹⁾	r _{2s} min ⁽¹⁾	α	α ₁	
4	GE 4E	—	0.003	4	12	5	3	8	0.3	0.3	16	—	
5	GE 5E	—	0.004	5	14	6	4	10	0.3	0.3	13	—	
6	GE 6E	—	0.004	6	14	6	4	10	0.3	0.3	13	—	
8	GE 8E	—	0.008	8	16	8	5	13	0.3	0.3	15	—	
10	GE 10E	—	0.012	10	19	9	6	16	0.3	0.3	12	—	
12	GE 12E	—	0.017	12	22	10	7	18	0.3	0.3	11	—	
15	GE 15ES	GE 15ES-2RS	0.032	15	26	12	9	22	0.3	0.3	8	5	
17	GE 17ES	GE 17ES-2RS	0.049	17	30	14	10	25	0.3	0.3	10	7	
20	GE 20ES	GE 20ES-2RS	0.065	20	35	16	12	29	0.3	0.3	9	6	
25	GE 25ES	GE 25ES-2RS	0.115	25	42	20	16	35.5	0.6	0.6	7	4	
30	GE 30ES	GE 30ES-2RS	0.160	30	47	22	18	40.7	0.6	0.6	6	4	
35	GE 35ES	GE 35ES-2RS	0.258	35	55	25	20	47	0.6	1	6	4	
40	GE 40ES	GE 40ES-2RS	0.315	40	62	28	22	53	0.6	1	7	4	
45	GE 45ES	GE 45ES-2RS	0.413	45	68	32	25	60	0.6	1	7	4	
50	GE 50ES	GE 50ES-2RS	0.560	50	75	35	28	66	0.6	1	6	4	
60	GE 60ES	GE 60ES-2RS	1.10	60	90	44	36	80	1	1	6	3	
70	GE 70ES	GE 70ES-2RS	1.54	70	105	49	40	92	1	1	6	4	
80	GE 80ES	GE 80ES-2RS	2.29	80	120	55	45	105	1	1	6	4	
90	GE 90ES	GE 90ES-2RS	2.82	90	130	60	50	115	1	1	5	3	
100	GE 100ES	GE 100ES-2RS	4.43	100	150	70	55	130	1	1	7	5	

주⁽¹⁾ 모따기 치수 r₁ 및 r₂의 최소 허용 치수입니다.

주⁽²⁾ 전체 허용 경사각으로 사용하는 경우, 축의 상단 모서리 치수는 d_a 최대값 이하로 합니다.

비고 1. GE...E는 오일 주입구가 없습니다. 그 외에는 내외륜에 오일 홈과 각각 2개의 오일 주입구가 있습니다.

2. 그리스는 봉입되어 있지 않습니다. 적절한 윤활을 실시하여 사용하십시오.

설치 관계 치수 mm				동부하 용량	정부하 용량
d _a		D _a		C _d	C _s
최소	최대 ⁽²⁾	최대	최소	N	N
6	6	9.5	8	2 350	14 100
7.5	8	11.5	10	3 920	23 500
8	8	11.5	10	3 920	23 500
10	10	13.5	13	6 370	38 200
12.5	13	16.5	15.5	9 410	56 500
14.5	15	19.5	17	12 400	74 100
17.5	18	23.5	22.5	19 400	117 000
19.5	20.5	27.5	26	24 500	147 000
22.5	24	32.5	30.5	34 100	205 000
29	29	37.5	37	55 700	334 000
34	34	42.5	41.5	71 800	431 000
39.5	39.5	49.5	48	92 200	553 000
44.5	45	56.5	54.5	114 000	686 000
49.5	50.5	62.5	60	147 000	883 000
54.5	56	69.5	66	181 000	1 090 000
65.5	66.5	84.5	79	282 000	1 690 000
75.5	77.5	99.5	91	361 000	2 170 000
85.5	89	114.5	103	463 000	2 780 000
95.5	98	124.5	112	564 000	3 380 000
105.5	109.5	144.5	127	701 000	4 210 000

1N ≒ 0.102kgf

급유식 구면 미끄럼 베어링



축경 110-300mm

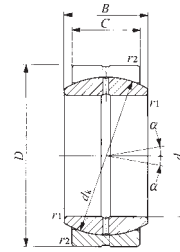
축경 mm	호칭번호		질량 (참고) kg	주요 치수 mm							허용 경사 각도	
	씰 없음	씰 부착		d	D	B	C	d_k	$r_{1s \min}^{(1)}$	$r_{2s \min}^{(1)}$	α	α_1
110	GE 110ES	GE 110ES-2RS	4.94	110	160	70	55	140	1	1	6	4
120	GE 120ES	GE 120ES-2RS	8.12	120	180	85	70	160	1	1	6	4
140	GE 140ES	GE 140ES-2RS	11.4	140	210	90	70	180	1	1	7	5
160	GE 160ES	GE 160ES-2RS	14.4	160	230	105	80	200	1	1	8	6
180	GE 180ES	GE 180ES-2RS	18.9	180	260	105	80	225	1.1	1.1	6	5
200	GE 200ES	GE 200ES-2RS	28.1	200	290	130	100	250	1.1	1.1	7	6
220	GE 220ES	GE 220ES-2RS	36.1	220	320	135	100	275	1.1	1.1	8	6
240	GE 240ES	GE 240ES-2RS	40.4	240	340	140	100	300	1.1	1.1	8	6
260	GE 260ES	GE 260ES-2RS	52.0	260	370	150	110	325	1.1	1.1	7	6
280	GE 280ES	GE 280ES-2RS	66.0	280	400	155	120	350	1.1	1.1	6	5
300	GE 300ES	GE 300ES-2RS	76.0	300	430	165	120	375	1.1	1.1	7	6

주⁽¹⁾ 모따기 치수 r_1 및 r_2 의 최소 허용 치수입니다.

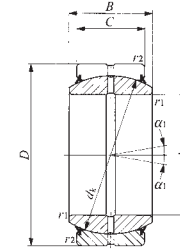
주⁽²⁾ 전체 허용 경사각으로 사용하는 경우, 축의 상단 모서리 치수는 d_a 최대보다 작게 합니다.

비고 1. 내외륜에 오일 홈과 2개의 오일 주입구가 있습니다.

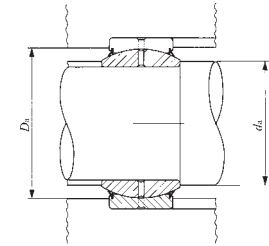
2. 그리스는 봉입되어 있지 않습니다. 적절한 윤활을 실시하여 사용하십시오.



GE...ES



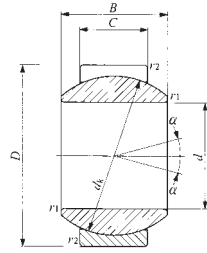
GE...ES-2RS



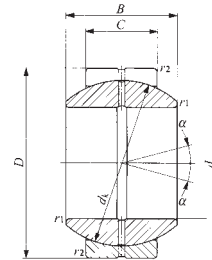
설치 관계 치수 mm				동부하 용량	정부하 용량
d_a		D_a		C_d	C_s
최소	최대 ⁽²⁾	최대	최소	N	N
115.5	121	154.5	138	755 000	4 530 000
125.5	135.5	174.5	154	1 100 000	6 590 000
145.5	155.5	204.5	176	1 240 000	7 410 000
165.5	170	224.5	195	1 570 000	9 410 000
187	199	253	221	1 770 000	10 600 000
207	213.5	283	244	2 450 000	14 700 000
227	239.5	313	269	2 700 000	16 200 000
247	265	333	296	2 940 000	17 700 000
267	288	363	320	3 510 000	21 000 000
287	313.5	393	345	4 120 000	24 700 000
307	336.5	423	371	4 410 000	26 500 000

1N = 0.102kgf

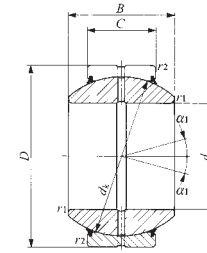
급유식 구면 미끄럼 베어링



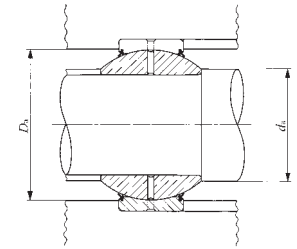
GE...G



GE...GS



GE...GS-2RS



축경 6-120mm

축경 mm	호칭번호		질량 (참고) kg	주요 치수 mm								허용 경사 각도	
	씰 없음	씰 부착		d	D	B	C	dk	r _{1s} min ⁽¹⁾	r _{2s} min ⁽¹⁾	α	α ₁	
6	GE 6G	—	0.010	6	16	9	5	13	0.3	0.3	21	—	
8	GE 8G	—	0.015	8	19	11	6	16	0.3	0.3	21	—	
10	GE 10G	—	0.022	10	22	12	7	18	0.3	0.3	18	—	
12	GE 12G	—	0.041	12	26	15	9	22	0.3	0.3	18	—	
15	GE 15GS	GE 15GS-2RS	0.059	15	30	16	10	25	0.3	0.3	16	13	
17	GE 17GS	GE 17GS-2RS	0.083	17	35	20	12	29	0.3	0.3	19	16	
20	GE 20GS	GE 20GS-2RS	0.155	20	42	25	16	35.5	0.3	0.6	17	16	
25	GE 25GS	GE 25GS-2RS	0.215	25	47	28	18	40.7	0.6	0.6	17	15	
30	GE 30GS	GE 30GS-2RS	0.330	30	55	32	20	47	0.6	1	17	16	
35	GE 35GS	GE 35GS-2RS	0.400	35	62	35	22	53	0.6	1	16	15	
40	GE 40GS	GE 40GS-2RS	0.515	40	68	40	25	60	0.6	1	17	14	
45	GE 45GS	GE 45GS-2RS	0.660	45	75	43	28	66	0.6	1	15	13	
50	GE 50GS	GE 50GS-2RS	1.50	50	90	56	36	80	0.6	1	17	16	
60	GE 60GS	GE 60GS-2RS	2.05	60	105	63	40	92	1	1	17	15	
70	GE 70GS	GE 70GS-2RS	3.00	70	120	70	45	105	1	1	16	14	
80	GE 80GS	GE 80GS-2RS	3.60	80	130	75	50	115	1	1	14	13	
90	GE 90GS	GE 90GS-2RS	5.41	90	150	85	55	130	1	1	15	14	
100	GE 100GS	GE 100GS-2RS	6.15	100	160	85	55	140	1	1	14	12	
110	GE 110GS	GE 110GS-2RS	9.70	110	180	100	70	160	1	1	12	11	
120	GE 120GS	GE 120GS-2RS	15.5	120	210	115	70	180	1	1	16	15	

주⁽¹⁾ 모따기 치수 r₁ 및 r₂의 최소 허용 치수입니다.

주⁽²⁾ 전체 허용 경사각으로 사용하는 경우, 축의 상단 모서리 치수는 d_a 최대보다 작게 합니다.

비고 1. GE...G는 오일 주입구가 없습니다. 그 외에는 내외륜에 오일 홈과 각각 2개의 오일 주입구가 있습니다.

2. 그리스는 봉입되어 있지 않습니다. 적절한 윤활을 실시하여 사용하십시오.

설치 관계 치수 mm				동부하 용량	정부하 용량
d _a		D _a		C _d	C _s
최소	최대 ⁽²⁾	최대	최소	N	N
8.5	9	13.5	13	6 370	38 200
10.5	11.5	16.5	15.5	9 410	56 500
12.5	13	19.5	17	12 400	74 100
14.5	16	23.5	21	19 400	117 000
17.5	19	27.5	26	24 500	147 000
19.5	21	32.5	30.5	34 100	205 000
22.5	25	37.5	37	55 700	334 000
29.5	29.5	42.5	41.5	71 800	431 000
34	34	49.5	48	92 200	553 000
39.5	39.5	56.5	54.5	114 000	686 000
44.5	44.5	62.5	60	147 000	883 000
49.5	50	69.5	66	181 000	1 090 000
54.5	57	84.5	79	282 000	1 690 000
65.5	67	99.5	91	361 000	2 170 000
75.5	78	114.5	103	463 000	2 780 000
85.5	87	124.5	112	564 000	3 380 000
95.5	98	144.5	127	701 000	4 210 000
105.5	111	154.5	138	755 000	4 530 000
115.5	124.5	174.5	154	1 100 000	6 590 000
125.5	138.5	204.5	176	1 240 000	7 410 000

1N ≒ 0.102kgf

급유식 구면 미끄럼 베어링



축경 140-280mm

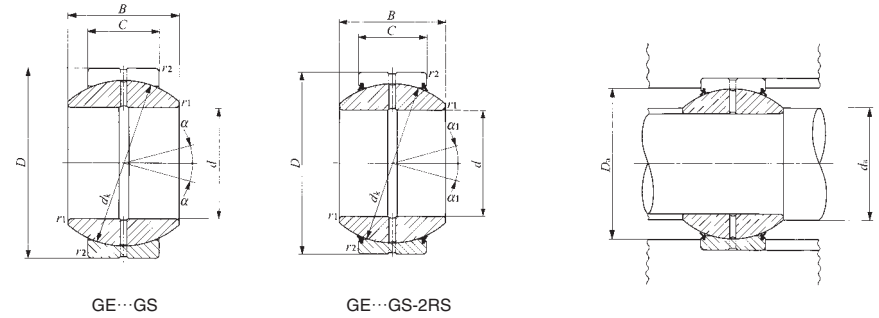
축경 mm	호칭번호		질량 (참고) kg	주요 치수 mm							허용 경사 각도	
	씰 없음	씰 부착		d	D	B	C	d_k	$r_{1s \min}^{(1)}$	$r_{2s \min}^{(1)}$	α	α_1
140	GE 140GS	GE 140GS-2RS	19.2	140	230	130	80	200	1	1	16	15
160	GE 160GS	GE 160GS-2RS	25.4	160	260	135	80	225	1	1.1	16	14
180	GE 180GS	GE 180GS-2RS	34.7	180	290	155	100	250	1.1	1.1	14	13
200	GE 200GS	GE 200GS-2RS	43.8	200	320	165	100	275	1.1	1.1	15	14
220	GE 220GS	GE 220GS-2RS	51.3	220	340	175	100	300	1.1	1.1	16	14
240	GE 240GS	GE 240GS-2RS	66.1	240	370	190	110	325	1.1	1.1	15	14
260	GE 260GS	GE 260GS-2RS	81.8	260	400	205	120	350	1.1	1.1	15	14
280	GE 280GS	GE 280GS-2RS	97.4	280	430	210	120	375	1.1	1.1	15	14

주⁽¹⁾ 모따기 치수 r_1 및 r_2 의 최소 허용 치수입니다.

주⁽²⁾ 전체 허용 경사각으로 사용하는 경우, 축의 상단 모서리 치수는 d_a 최대보다 작게 합니다.

비고 1. 내외륜에 오일 홈과 2개의 오일 주입구가 있습니다.

2. 그리스는 봉입되어 있지 않습니다. 적절한 윤활을 실시하여 사용하십시오.



GE...GS

GE...GS-2RS

설치 관계 치수 mm				동부하 용량	정부하 용량
d_a		D_a		C_d	C_s
최소	최대 ⁽²⁾	최대	최소	N	N
145.5	152	224.5	195	1 570 000	9 410 000
165.5	180	253	221	1 770 000	10 600 000
187	196	283	244	2 450 000	14 700 000
207	220	313	269	2 700 000	16 200 000
227	243.5	333	296	2 940 000	17 700 000
247	263.5	363	320	3 510 000	21 000 000
267	283.5	393	345	4 120 000	24 700 000
287	310.5	423	371	4 410 000	26 500 000

1N = 0.102kgf

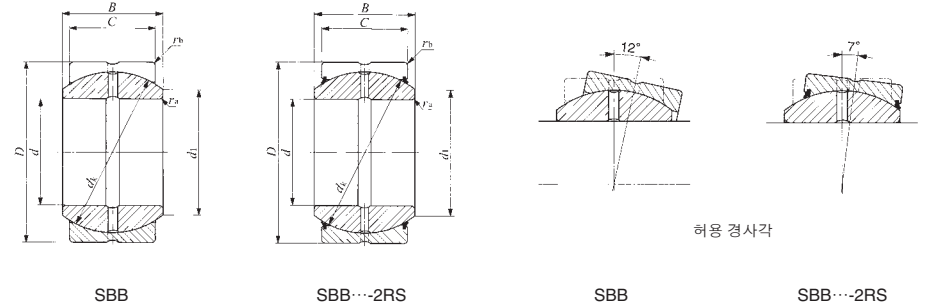
급유식 구면 미끄럼 베어링 인치 계열



축경 12.700-63.500mm

축경 mm (인치)	호칭번호		질량 (참고) kg	주요 치수 mm(인치)			
	씰 없음	씰 부착		d	D	B	C
12.700 (1/2)	SBB 8	—	0.020	12.700(1/2)	22.225(7/8)	11.10(.437)	9.52(.375)
15.875 (5/8)	SBB 10	—	0.036	15.875(5/8)	26.988(1 1/16)	13.89(.547)	11.91(.469)
19.050 (3/4)	SBB 12	SBB 12-2RS	0.057	19.050(3/4)	31.750(1 1/4)	16.66(.656)	14.27(.562)
22.225 (7/8)	SBB 14	SBB 14-2RS	0.088	22.225(7/8)	36.512(1 7/16)	19.43(.765)	16.66(.656)
25.400 (1)	SBB 16	SBB 16-2RS	0.125	25.400(1)	41.275(1 5/8)	22.22(.875)	19.05(.750)
31.750 (1 1/4)	SBB 20	SBB 20-2RS	0.234	31.750(1 1/4)	50.800(2)	27.76(1.093)	23.80(.937)
34.925 (1 3/8)	SBB 22	SBB 22-2RS	0.349	34.925(1 3/8)	55.562(2 3/16)	30.15(1.187)	26.19(1.031)
38.100 (1 1/2)	SBB 24	SBB 24-2RS	0.424	38.100(1 1/2)	61.912(2 7/16)	33.32(1.312)	28.58(1.125)
44.450 (1 3/4)	SBB 28	SBB 28-2RS	0.649	44.450(1 3/4)	71.438(2 13/16)	38.89(1.531)	33.32(1.312)
50.800 (2)	SBB 32	SBB 32-2RS	0.939	50.800(2)	80.962(3 1/16)	44.45(1.750)	38.10(1.500)
57.150 (2 1/4)	SBB 36	SBB 36-2RS	1.32	57.150(2 1/4)	90.488(3 9/16)	50.01(1.969)	42.85(1.687)
63.500 (2 1/2)	SBB 40	SBB 40-2RS	1.85	63.500(2 1/2)	100.012(3 15/16)	55.55(2.187)	47.62(1.875)

- 주(1) 축 또는 하우징의 모서리 반경의 최대 허용 반경입니다.
 비교 1. * 표시는 씰이 없는 경우에 적용합니다. 씰 부착의 경우는 0.4mm가 됩니다.
 2. 내외륜에 오일 홈과 2개의 오일 주입구가 있습니다.
 3. 그리스는 봉입되어 있지 않습니다. 적절한 윤활을 실시하여 사용하십시오.



d _k	레이디얼 내부 틈새	설치 관계 치수 mm			동부하 용량	정부하 용량
	mm 최소/최대	d ₁	r _{as} max (1) 최대	r _{bs} max (1) 최대	C _d N	C _s N
18 (.709)	0.05/0.15	14.0	0.2	0.6	16 800	101 000
23 (.906)	0.05/0.15	17.9	0.2	0.8	26 900	161 000
27.5(1.083)	0.08/0.18	21.4	0.6	*0.8	38 500	231 000
32 (1.260)	0.08/0.18	25.0	0.6	*0.8	52 300	314 000
36 (1.417)	0.08/0.18	28.0	0.6	*0.8	67 300	404 000
45 (1.772)	0.08/0.18	35.1	0.6	0.8	105 000	630 000
49 (1.929)	0.08/0.18	38.5	0.6	0.8	126 000	755 000
55 (2.165)	0.08/0.18	43.3	0.6	0.8	154 000	925 000
64 (2.520)	0.08/0.18	50.4	0.6	0.8	209 000	1 250 000
73 (2.874)	0.08/0.18	57.6	0.6	0.8	273 000	1 640 000
82 (3.228)	0.10/0.20	64.9	0.6	0.8	345 000	2 070 000
91 (3.583)	0.10/0.20	72.0	0.6	0.8	425 000	2 550 000

1N ≡ 0.102kgf

급유식 구면 미끄럼 베어링 인치 계열



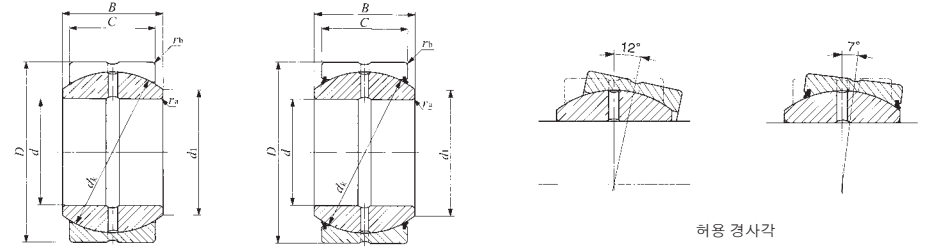
축경 69.850-152.400mm

축경 mm (인치)	호칭번호		질량 (참고) kg	주요 치수 mm(인치)			
	씰 없음	씰 부착		<i>d</i>	<i>D</i>	<i>B</i>	<i>C</i>
69.850 (2 ³ / ₄)	SBB 44	SBB 44-2RS	2.44	69.850(2 ³ / ₄)	111.125(4 ³ / ₈)	61.11(2.406)	52.37(2.062)
76.200 (3)	SBB 48	SBB 48-2RS	3.12	76.200(3)	120.650(4 ³ / ₄)	66.68(2.625)	57.15(2.250)
82.550 (3 ¹ / ₄)	SBB 52	SBB 52-2RS	3.92	82.550(3 ¹ / ₄)	130.175(5 ¹ / ₈)	72.24(2.844)	61.90(2.437)
88.900 (3 ¹ / ₂)	SBB 56	SBB 56-2RS	4.83	88.900(3 ¹ / ₂)	139.700(5 ¹ / ₂)	77.77(3.062)	66.68(2.625)
95.250 (3 ³ / ₄)	SBB 60	SBB 60-2RS	5.87	95.250(3 ³ / ₄)	149.225(5 ⁷ / ₈)	83.34(3.281)	71.42(2.812)
101.600 (4)	SBB 64	SBB 64-2RS	7.07	101.600(4)	158.750(6 ¹ / ₄)	88.90(3.500)	76.20(3.000)
107.950 (4 ¹ / ₄)	SBB 68	SBB 68-2RS	8.46	107.950(4 ¹ / ₄)	168.275(6 ⁵ / ₈)	94.46(3.719)	80.95(3.187)
114.300 (4 ¹ / ₂)	SBB 72	SBB 72-2RS	9.94	114.300(4 ¹ / ₂)	177.800(7)	100.00(3.937)	85.72(3.375)
120.650 (4 ³ / ₄)	SBB 76	SBB 76-2RS	11.6	120.650(4 ³ / ₄)	187.325(7 ³ / ₈)	105.56(4.156)	90.47(3.562)
127.000 (5)	SBB 80	SBB 80-2RS	13.5	127.000(5)	196.850(7 ³ / ₄)	111.12(4.375)	95.25(3.750)
152.400 (6)	SBB 96	SBB 96-2RS	17.6	152.400(6)	222.250(8 ³ / ₄)	120.65(4.750)	104.78(4.125)

주(1) 축 또는 하우징의 모서리 반경의 최대 허용 반경입니다.

비고 1. 내외륜에 오일 홈과 2개의 오일 주입구가 있습니다.

2. 그리스는 봉입되어 있지 않습니다. 적절한 윤활을 실시하여 사용하십시오.



SBB

SBB...2RS

SBB

SBB...2RS

<i>d_k</i>	레이디얼 내부 틈새 mm 최소/최대	설치 관계 치수 mm			동부하 용량 <i>C_d</i> N	정부하 용량 <i>C_s</i> N
		<i>d₁</i>	⁽¹⁾ <i>r_{as}</i> max 최대	⁽¹⁾ <i>r_{bs}</i> max 최대		
100(3.937)	0.10/0.20	79.0	0.6	0.8	514 000	3 080 000
110(4.331)	0.10/0.20	86.5	0.6	0.8	616 000	3 700 000
119(4.685)	0.13/0.23	94.1	0.6	0.8	722 000	4 330 000
128(5.039)	0.13/0.23	101.6	0.6	0.8	837 000	5 020 000
137(5.394)	0.13/0.23	108.4	0.6	0.8	960 000	5 760 000
146(5.748)	0.13/0.23	115.8	0.6	0.8	1 090 000	6 550 000
155(6.102)	0.13/0.23	122.6	0.8	1.1	1 230 000	7 380 000
164(6.457)	0.13/0.23	129.8	0.8	1.1	1 380 000	8 270 000
173(6.811)	0.13/0.23	136.8	0.8	1.1	1 530 000	9 210 000
183(7.205)	0.13/0.23	144.9	0.8	1.1	1 710 000	10 300 000
207(8.150)	0.13/0.23	167.5	0.8	1.1	2 130 000	12 800 000

1N ≒ 0.102kgf



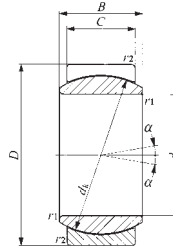
축경 15-70mm

축경 mm	호칭번호		질량 (참고) kg	주요 치수 mm							허용 경사 각도	
	씰 없음	씰 부착		d	D	B	C	d_k	$r_{1s \min}^{(1)}$	$r_{2s \min}^{(1)}$	α	α_1
15	GE 15EC	—	0.032	15	26	12	9	22	0.3	0.3	8	—
17	GE 17EC	—	0.049	17	30	14	10	25	0.3	0.3	10	—
20	GE 20EC	—	0.065	20	35	16	12	29	0.3	0.3	9	—
25	GE 25EC	—	0.115	25	42	20	16	35.5	0.6	0.6	7	—
30	GE 30EC	GE 30EC-2RS	0.160	30	47	22	18	40.7	0.6	0.6	6	4
35	—	GE 35EC-2RS	0.258	35	55	25	20	47	0.6	1	—	4
40	—	GE 40EC-2RS	0.315	40	62	28	22	53	0.6	1	—	4
45	—	GE 45EC-2RS	0.413	45	68	32	25	60	0.6	1	—	4
50	—	GE 50EC-2RS	0.560	50	75	35	28	66	0.6	1	—	4
60	—	GE 60EC-2RS	1.10	60	90	44	36	80	1	1	—	3
70	—	GE 70EC-2RS	1.54	70	105	49	40	92	1	1	—	4

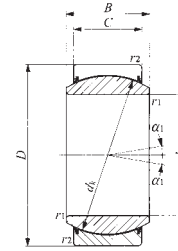
주⁽¹⁾ 모따기 치수 r_1 및 r_2 의 최소 허용 치수입니다.

주⁽²⁾ 전체 허용 경사각으로 사용하는 경우, 축의 상단 모서리 치수는 d_a 최대값 이하로 합니다.

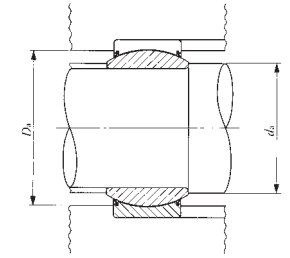
비고 오일 주입구는 없습니다.



GE...EC



GE...EC-2RS



설치 관계 치수 mm				동부하 용량	정부하 용량
d_a		D_a		C_d	C_s
최소	최대 ⁽²⁾	최대	최소	N	N
17.5	18	23.5	21.5	19 400	48 500
19.5	20.5	27.5	24.5	24 500	61 300
22.5	24	32.5	28	34 100	85 300
29	29	37.5	34	55 700	139 000
34	34	42.5	41.5	71 800	180 000
39.5	39.5	49.5	48	92 200	230 000
44.5	45	56.5	54.5	114 000	286 000
49.5	50.5	62.5	60	147 000	368 000
54.5	56	69.5	66	181 000	453 000
65.5	66.5	84.5	79	282 000	706 000
75.5	77.5	99.5	91	361 000	902 000

1N ≒ 0.102kgf