

连杆用滚针与保持架组件

- 大端部用滚针与保持架组件
- 小端部用滚针与保持架组件



结构与特长

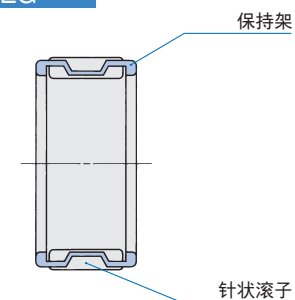
IKO连杆用滚针与保持架组件的优异性能已在车赛用摩托车引擎等上得到了充分的验证，现已被广泛用作小型汽车、摩托车、船外机、雪地摩托、通用发动机以及高速压缩机等的连杆用轴承。

连杆用轴承能在高温，强烈冲击负荷、高速运动、润滑差等极为复杂且苛刻的条件下工作。

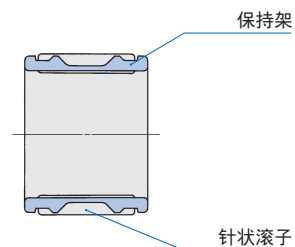
连杆用滚针与保持架组件是一种具备出色的刚性和耐磨性，且重量轻，额定负荷大，能在苛刻的条件下工作的轴承。

连杆用滚针与保持架组件的结构

KT...EG



KTV...EG



KT...EG
KTV...EG

型号

连杆用滚针与保持架组件的型号如表1所示。

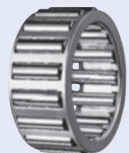
表1 轴承的型号

分类	大端部用	小端部用
型号标记	KT...EG	KTV...EG

大端部用滚针与保持架组件 KT...EG

该轴承随着曲轴旋转，在同时进行自转和公转的过程中做加减速运动，因此保持架组件使用特殊合金钢，轻量且高刚性，并采用外径导向方式的具优异润滑性的结构。

为了提高润滑效果以便在更高速和苛刻的润滑条件下工作，也使用经表面处理的有色金属保持架组件。此外，还可制作车赛用摩托车等所用的高负荷高刚性保持架组件(参照照片)及不能分离曲轴用的对分型保持架组件等各种特殊产品，如果需要，请向IKO咨询。



高负荷高刚性保持架组件 KTZ...EG

小端部用滚针与保持架组件 KTV...EG

由于此款轴承在承载强冲击负荷中在一定范围的负载域进行高速摆动运动，所以保持架组件轻量且高刚性，并采用平衡性好的结构。为了降低负载域的滚动接触应力装有许多小径针状滚子。

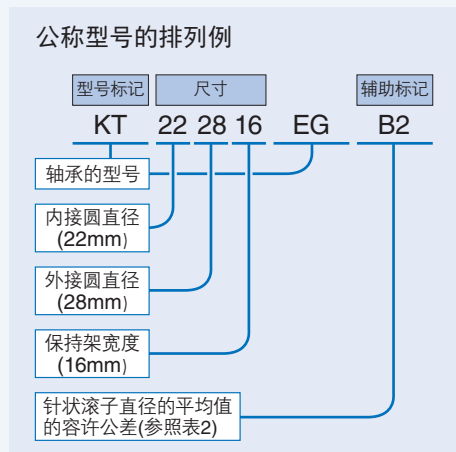
小端部用滚针与保持架组件的保持架导向方式有外径导向方式和内径导向方式两种，其分类记载于尺寸表中。

外径导向方式指连杆用内径面与保持架外径面的滑动接触来导向保持架的方式。

内径导向方式指用销外径面与保持架内径面的滑动接触来导向保持架的方式。

公称型号

连杆用滚针与保持架组件的公称型号由型号标记、尺寸和辅助标记组成，其排列例如下所示。



精度

连杆用滚针与保持架组件的针状滚子直径的容许公差按表2中的选择标记分类。订货时如果没有指定的话，则为选择标记“B2”。

保持架宽度尺寸 B_c 的尺寸公差为 $-\frac{0}{0.4}$ mm。但尺寸表的 B_c 栏中有记号的按下面的尺寸公差制作。

- : $-\frac{0}{0.2}$ mm
- : $-\frac{0.1}{0.3}$ mm

表2 针状滚子直径的平均值的容许公差 单位 μm

选择分类	选择记号 ⁽¹⁾	针状滚子直径的 ⁽²⁾ 平均值的容许公差
标准	B 2	0-- 2
	B 4	-2-- 4
准标准	B 6	-4-- 6
	B 8	-6-- 8
	B10	-8--10

注⁽¹⁾ 选择标记标示于公称型号的最后。

注⁽²⁾ 真圆度的容许值根据日本工业标准JIS B 1506滚子轴承-滚子。

间隙

径向间隙取决于发动机型号和运行条件(转速、轴承负载、润滑条件等)。间隙不适当的话，会引发轴承烧结破损，提早剥离及声音增大，使发动机不能发挥出全部性能，所以在设定间隙时必须进行试验并根据经验来选定。

推荐的径向间隙如表3所示。高速旋转时推荐选择间隙的上限。

配合

为了获得表3所示的径向间隙，通常必须分别选择连杆孔、销及针状滚子后搭配。

使用注意事项

连杆、曲柄销及活塞销的轨道面与滚针保持架组件相同，也在极其苛刻的工作条件下承载负载，故需要考虑以下事项进行设计。

1 材质

由于承载变动负荷且伴随着反复频率高的冲击，所以最好使用机械结构用合金钢，一般大多使用铬钢钢，其他常用的还有镍铬钢钢等。

2 硬度

表面硬度为697~800HV(60~64HRC)，有效硬化层深度因工作条件而异，通常在0.6~1.2mm的范围内选用。

3 表面光洁度

为了防止初期磨损延长寿命，曲柄销和活塞销最好不到 $0.1\mu\text{m}R_a$ ，连杆的大端部和小端部最好不到 $0.2\mu\text{m}R_a$ 。

4 精度

连杆及销的真圆度和圆柱度如表4所示。

5 连杆的平行度和挠率

图1所示的 $L\pm 0.02\text{mm}$ ， $E\pm 0.02\text{mm}$ 是大小端部孔的平行度和挠率的精度。每100mm的容许公差为0.04mm以下，如果是用于车赛用摩托车等高速旋转部位，最好不到0.02mm。不符合精度要求的话，滚针与保持架组件或连杆自身的轴向力增大，可能会引起烧结事故等，应充分注意。

表3 推荐的径向间隙 单位 μm

轴径的分类 mm		大端部	小端部
超过	以下		
—	18	$(d_p - 6) \sim d_p$	3~15
18	30	$(d_p - 8) \sim d_p$	
30	40	$(d_p - 12) \sim d_p$	

备注 d_p 是将滚子的间距圆直径 $\text{mm}(\frac{F_w + E_w}{2})$ 换成 μm 后的值。

例 大端部用 KT 222814EG 的推荐径向间隙：17~25 μm

表4 连杆及销的精度 单位 μm

直径的分类 mm		曲柄销的直径 d_1 活塞销的直径 d_2		大端部的孔径 D_1 小端部的孔径 D_2	
超过	以下	真圆度最大	圆柱度最大	真圆度最大	圆柱度最大
—	18	1	2	2	3
18	30	2	3	3	4
30	40	3	4	4	5

备注 各部分尺寸标记请参照图1。

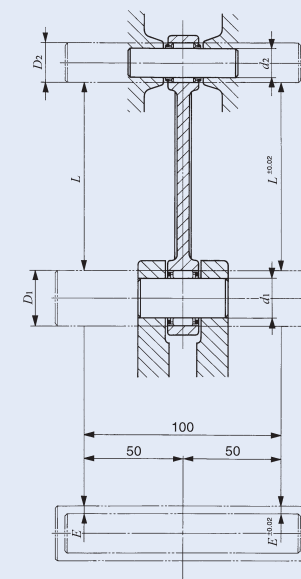


图1

大端部用滚针与保持架组件



KT...EG

轴径8-32mm

轴径 mm	公称型号	质量 (参考) g	主要尺寸 mm			基本额定 动负荷 C N	基本额定 静负荷 C ₀ N	保持架的 导向方式
			F _w	E _w	B _c			
8	KT 8128 EG	2.1	8	12	8	3 280	2 660	
10	KT 101410 EG	3.2	10	14	10	4 900	4 680	
12	KT 121610 EG	3.8	12	16	10	5 650	5 890	
	KT 121710 EG	5.3	12	17	10	6 670	6 380	
14	KT 14199.7 EG	5.7	14	19	9.7	6 120	5 880	
	KT 141910 EG	5.7	14	19	10	6 640	6 530	
15	KT 15199 EG	4.2	15	19	9	5 790	6 460	
	KT 152010 EG	6.1	15	20	10	7 100	7 260	
16	KT162211.5 EG	9.5	16	22	■11.5	9 550	9 660	
	KT 162212 EG	9.7	16	22	12	10 500	10 900	
18	KT 182210 EG	5.7	18	22	10	7 500	9 560	
	KT182411.6 EG	11	18	24	■11.6	10 600	11 500	
	KT 182412 EG	11	18	24	12	11 800	13 100	
20	KT 202612 EG	12	20	26	12	12 400	14 300	
	KT 202614 EG	13.8	20	26	14	13 000	15 200	
	KT 202814 EG	20	20	28	●14	15 700	16 100	
22	KT 222814 EG	14.9	22	28	14	13 600	16 600	
	KT 222816 EG	17.5	22	28	16	15 700	19 800	
	KT 222912 EG	15.2	22	29	12	12 900	14 000	
	KT 223215 EG	30	22	32	15	21 300	21 500	
23	KT 232913 EG	14.9	23	29	13	12 800	15 600	
24	KT 243015 EG	17.9	24	30	15	14 200	18 000	
	KT 243016 EG	18.2	24	30	16	16 300	21 500	
	KT 243120 EG	28	24	31	20	20 800	26 400	
30	KT 303818 EG	35.5	30	38	18	24 900	32 600	
32	KT 324220 EG	54	32	42	20	31 900	39 400	

1N ≈ 0.102kgf

小端部用滚针与保持架组件



KTV...EG

轴径9-18mm

轴径 mm	公称型号	质量 (参考) g	主要尺寸 mm			基本额定 动负荷 C N	基本额定 静负荷 C ₀ N	保持架的 导向方式
			F _w	E _w	B _c			
9	KTV 91211.5 EG	2.8	9	12	●11.5	3 900	4 070	外径导向
	KTV 91214 EG	3.5	9	12	14	4 440	4 810	内径导向
10	KTV 101316 EG	4.5	10	13	16	4 400	4 880	内径导向
	KTV 101410 EG	3.8	10	14	10	4 520	4 220	内径导向
	KTV 101411 EG	4.1	10	14	11	5 060	4 880	外径导向
	KTV101412.5EG	4.8	10	14	●12.5	5 590	5 540	内径导向
10.5	KTV10.51415EG	5.1	10.5	14	15	5 710	6 270	外径导向
12	KTV121514.3EG	4.3	12	15	●14.3	5 840	7 390	外径导向
	KTV 121613 EG	5.6	12	16	13	7 020	7 800	外径导向
	KTV121615.5EG	6.8	12	16	●15.5	7 600	8 600	外径导向
14	KTV 141812 EG	6	14	18	12	6 780	7 760	内径导向
	KTV141816.5EG	8.2	14	18	16.5	9 180	11 500	外径导向
	KTV 141822 EG	10.8	14	18	●22	9 950	12 600	内径导向
16	KTV 162019 EG	10.6	16	20	19	10 800	14 600	外径导向
	KTV 162022 EG	12.7	16	20	22	11 400	15 700	内径导向
18	KTV182223.5 EG	14.9	18	22	■23.5	13 000	19 300	内径导向
	KTV 182321 EG	16.4	18	23	21	14 400	18 900	内径导向

1N ≈ 0.102kgf