

# 球面滑り軸受

- 給油式球面滑り軸受
- 無給油式球面滑り軸受



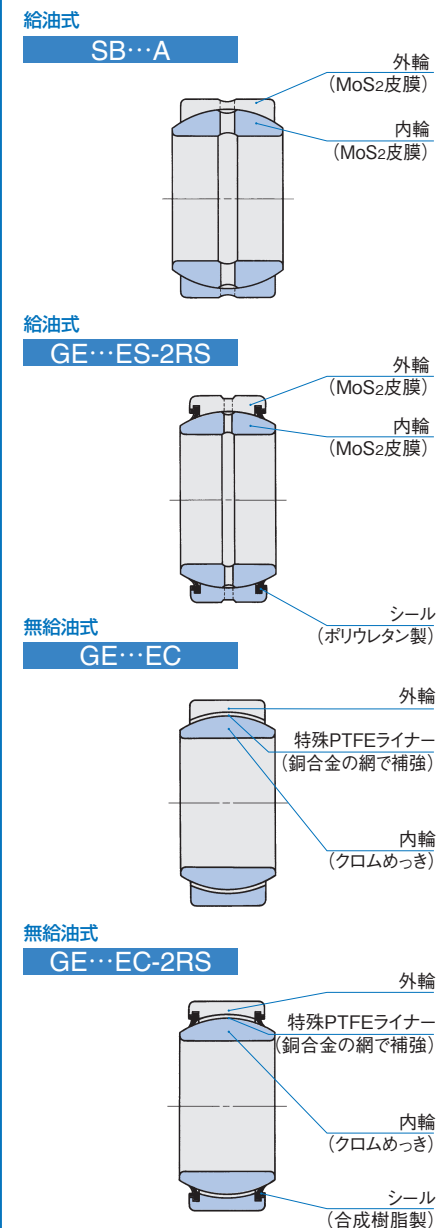
## 構造と特長

IKO球面滑り軸受は、内外輪を球面接触させた構造で、大きなラジアル荷重と、両方向のアクシアル荷重を同時に負荷できる自動調心形の球面滑り軸受です。球面滑り軸受には種々の形式がありますが、滑り面の種類によって給油式と無給油式とに大別できます。

給油式球面滑り軸受は、内外輪とも高炭素クロム軸受鋼が使用され、滑り面はりん酸塩皮膜処理されたうえ、二硫化モリブデン (MoS<sub>2</sub>) の乾燥皮膜でおおわれているので、低トルクで作動し、耐摩耗性に優れた負荷容量の大きな軸受です。特に交番荷重や衝撃荷重が働く場合に適し、主に産業機械、建設機械などに広く使用されています。

無給油式球面滑り軸受は、滑り面に銅合金の網で補強された特殊PTFEライナーを固着した外輪と、滑り面に硬質クロムめっきを施した球面内輪との組合せで、圧縮荷重に対するクリープ変形が少なく、耐摩耗性に優れたメンテナンスフリーの球面滑り軸受です。特に一定方向の荷重を負荷する場合に適し、食品機械を始めとする油を嫌う分野や建設機械の給油不可能な箇所に最適です。

### 球面滑り軸受の構造



形式

球面滑り軸受には、表1に示す形式があります。

表1 軸受の形式

区分	給油式球面滑り軸受		無給油式球面滑り軸受	
	シールなし	シール付き	シールなし	シール付き
メートル系	SB	—	GE…EC	GE…EC-2RS
	SB…A	—		
	GE…E, ES	GE…ES-2RS		
	GE…G, GS	GE…GS-2RS		
インチ系	SBB	SBB…-2RS	—	—

給油式球面滑り軸受 SB

この軸受は、外輪が二つ割りとなっており、外輪の外周溝にリングを装着して内外輪を保持しています。

給油式球面滑り軸受 SB…A

この軸受は、外輪が一つ割りで、内外輪はそれぞれ分離せず、取付け前の取扱いとハウジングへの取付けを容易にしています。SBと主要寸法は同じで互換性がありますが、ラジアル内部すきまは小さく製作しています。

給油式球面滑り軸受 GE…E、GE…ES

この軸受は、寸法系列がISO規格に準じ国際性があります。外輪は一つ割りで、GE…EとGE…ESとがあり、軸受の大きさを区分されています。

GE…ESにはシール付きがあり、ダブルリップ形状のポリウレタン製シールによってグリース漏れ防止と防じん効果があり、呼び番号の末尾に“-2RS”を付けて表示します。

給油式球面滑り軸受 GE…G、GE…GS

この軸受は、GE…E、GE…ESと比較し、負荷容量及び許容傾斜角の大きい軸受で、寸法系列がISO規格に準じ国際性があります。外輪は一つ割りで、GE…GとGE…GSとがあり、軸受の大きさを区分されています。

GE…GSにはシール付きがあり、ダブルリップ形状のポリウレタン製シールによってグリース漏れ防止と防じん効果があります。

給油式球面滑り軸受 SBB

この軸受は、インチ系で、外輪は一つ割りです。この軸受にはシール付きがあり、ダブルリップ形状のポリウレタン製シールによってグリース漏れ防止と防じん効果があります。

無給油式球面滑り軸受 GE…EC

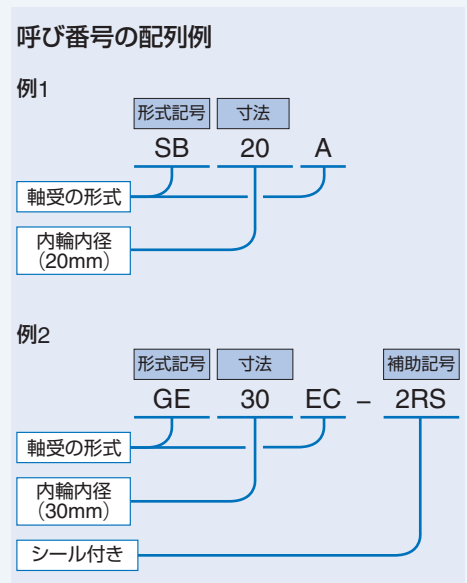
この軸受は、給油式球面滑り軸受GE…ESと主要寸法が同じで、国際性のある軸受です。銅合金の網で補強された特殊PTFEライナーを滑り面に使用しているため、圧縮荷重に対するクリープ変形が少なく、耐摩耗性に優れたメンテナンスフリーの球面滑り軸受です。

この軸受にはシール付きがあり、合成樹脂製シールによって防じん効果があり、呼び番号の末尾に“-2RS”を付けて表示します。

また、腐食性雰囲気や水のかかるような環境下に対しては、防せい効果の高い軸受も製作しますので、IKOにお問い合わせください。

呼び番号

球面滑り軸受の呼び番号は、形式記号・寸法・補助記号からなり、以下に配列例を示します。



精度

メートル系の球面滑り軸受の許容差は表2によります。

GEの許容差は、外輪分割前及び表面処理後の値です。

SB、SB…Aの許容差は、外輪分割前及び表面処理前の値です。

GE…ECの許容差は、外輪分割前の値です。

インチ系の球面滑り軸受の許容差は表3によります。内径の許容差は、表面処理後の値で、その他の許容差は、外輪分割前及び表面処理前の値です。

なお、表面処理により若干許容差から外れる場合がありますが、軸受の性能には影響ありません。

表2 メートル系の内外輪の精度 (JIS 0級) 単位 μm

d又はD <sup>(1)</sup> 呼び軸受内径 又は呼び軸受外径 mm	Δ <sub>dmp</sub> 平面内 平均内径の 寸法差		Δ <sub>Dmp</sub> 平面内 平均外径の 寸法差		Δ <sub>Bs</sub> 又はΔ <sub>Cs</sub> 実測内輪幅 又は外輪幅の 寸法差		
	を 超え	以下	上	下	上	下	
2.5	6	0	-8	-	-	0	-120
6	18	0	-8	0	-8	0	-120
18	30	0	-10	0	-9	0	-120
30	50	0	-12	0	-11	0	-120
50	80	0	-15	0	-13	0	-150
80	120	0	-20	0	-15	0	-200
120	150	0	-25	0	-18	0	-250
150	180	0	-25	0	-25	0	-250
180	250	0	-30	0	-30	0	-300
250	315	0	-35	0	-35	0	-350
315	400	0	-40	0	-40	0	-400
400	500	0	-45	0	-45	0	-450

注<sup>(1)</sup> 軸受内径はdの区分、軸受外径はDの区分です。内輪及び外輪の幅はdの区分です。

表3 インチ系SBBの内外輪の精度 単位 μm

d又はD <sup>(1)</sup> 呼び軸受内径 又は呼び軸受外径 mm	Δ <sub>dmp</sub> 平面内 平均内径の 寸法差		Δ <sub>Dmp</sub> 平面内 平均外径の 寸法差		Δ <sub>Bs</sub> 又はΔ <sub>Cs</sub> 実測内輪幅 又は外輪幅の 寸法差		
	を 超え	以下	上	下	上	下	
—	50.800	0	-13	0	-13	0	-130
50.800	76.200	0	-15	0	-15	0	-130
76.200	80.962	0	-20	0	-15	0	-130
80.962	120.650	0	-20	0	-20	0	-130
120.650	152.400	0	-25	0	-25	0	-130
152.400	177.800	—	—	0	-25	0	-130
177.800	222.250	—	—	0	-30	0	-130

注<sup>(1)</sup> 軸受内径はdの区分、軸受外径はDの区分です。内輪及び外輪の幅はdの区分です。

すきま

球面滑り軸受のラジアル内部すきまは、外輪分割前の値で表4、表5及び表6によります。また、インチ系のラジアル内部すきまは、寸法表中に示してあります。

なお、このすきま以外の球面滑り軸受も製作しますので、IKOにお問い合わせください。

表4 給油式球面滑り軸受SB、SB…Aのラジアル内部すきま 単位 μm

呼び軸受内径 mm	SBのラジアル内部すきま		SB…Aのラジアル内部すきま			
	最小	最大	最小	最大		
12	70	125	32	68		
15			40	82		
20			75	140	50	100
22						
25						
30						
35						
40	85	150	60	120		
45						
50						
55						
60						
65	90	160	72	142		
70						
75						
80						
85						
90	100	185	85	165		
95						
100						
110						
115						
120	110	200	100	192		
130						
140						
150						

SB  
GE  
SBB

表5 給油式球面滑り軸受GEのラジアル内部すきま  
単位 μm

呼び軸受内径 mm	ラジアル内部すきま	ラジアル内部すきま	
		最小	最大
GE...E GE...ES	GE...G GE...GS		
4	—		
5	—		
6	—		
8	6	32	68
10	8		
12	10		
15	12		
17	15	40	82
20	17		
25	20		
30	25	50	100
35	30		
40	35		
45	40	60	120
50	45		
60	50		
70	60		
80	70	72	142
90	80		
100	90		
110	100	85	165
120	110		
140	120		
160	140		
180	160	100	192
200	180		
220	200		
240	220		
260	240	110	214
280	260		
300	280		

備考 シール付きにも適用します。

表6 無給油式球面滑り軸受GE...ECのラジアル内部すきま  
単位 μm

呼び軸受内径 mm	ラジアル内部すきま	
	最小	最大
15		
17	0	40
20		
25		
30	0	50
35		
40		
45	0	60
50		
60		
70	0	72

備考 シール付きにも適用します。

## はめあい

球面滑り軸受の推奨はめあいは、表7及び表8に示すとおりです。

表7 給油式球面滑り軸受の推奨はめあい

条件	公差域クラス	
	軸	ハウジング穴
通常の使用条件	h6、j6	H7、J7
方向不定荷重用時	m6、n6	M7、N7

備考 N7は軽合金のハウジングの場合に推奨します。

表8 無給油式球面滑り軸受の推奨はめあい

軸の公差域クラス	ハウジング穴の公差域クラス
h6、j6	H7、J7、K7

備考 K7は軽合金のハウジングの場合に推奨します。

## 軸受の選定

球面滑り軸受は、荷重条件、潤滑条件、温度、滑り速度などを考慮して、給油式又は無給油式を選定します。

### 負荷容量

#### ① 動負荷容量

動負荷容量  $C_d$  は、軸受が揺動運動しているとき、軸受が許容する最大荷重です。この最大許容荷重は、球面滑り部の接触面圧を基本として算出しています。また、動負荷容量は軸受の寿命を計算するときに使用します。

動負荷容量  $C_d$  に対する軸受荷重の推奨値は、軸受の形式及び荷重条件によって異なり、表9の値を選定の目安としてください。

表9 使用荷重の推奨値

軸受の形式	荷重方向	
	一定	交番
給油式球面滑り軸受	$\leq 0.3C_d$	$\leq 0.6C_d$
無給油式球面滑り軸受	$\leq C_d$	$\leq 0.5C_d$

荷重条件が表9の値を超えて使用する場合には、IKOにお問い合わせください。

軸受温度の影響を考慮した動負荷容量  $C_{dt}$  は、温度係数を使用して次の式により算出します。

$$C_{dt} = f_t C_d \quad \text{.....(1)}$$

ここに  $C_{dt}$  : 温度上昇を考慮した動負荷容量 N

$f_t$  : 温度係数 (表10参照)

$C_d$  : 動負荷容量 N (寸法表参照)

表10 温度係数  $f_t$

軸受の形式	軸受の温度 °C					
	-30 80	80 90	90 100	100 120	120 150	150 180
給油式 球面滑り 軸受	シールなし 1	1	1	1	1	0.7
	シール付き 1	—	—	—	—	—
無給油式 球面滑り 軸受	シールなし 1	1	0.9	0.75	0.55	—
	シール付き 1	—	—	—	—	—

#### ② 静負荷容量

静負荷容量  $C_s$  は、軸受の内輪又は外輪が破壊されることなく、あるいは作動不能となるような永久変形を起こすことなく負荷できる静的最大荷重をいいます。

軸受の負荷荷重が静負荷容量に近い場合には、軸又はハウジングに発生する応力が限界になることがありますので注意が必要です。

### 等価ラジアル荷重

球面滑り軸受は、ラジアル荷重とアキシャル荷重が同時に負荷できる軸受です。それらの荷重の大きさと方向が一定の場合、等価ラジアル荷重は次の式により算出します。

$$P = F_r + Y F_a \quad \text{.....(2)}$$

ここに  $P$  : 等価ラジアル荷重 N

$F_r$  : ラジアル荷重 N

$F_a$  : アキシャル荷重 N

$Y$  : アキシャル荷重係数 (表11参照)

表11 アキシャル荷重係数  $Y$

軸受の形式	$F_a/F_r$					
	0.1	0.2	0.3	0.4	0.5	>0.5
給油式球面滑り軸受	1	2	3	4	5	不適
無給油式球面滑り軸受	1	2	3	不適		

### 軸受の寿命

球面滑り軸受の寿命は、滑り接触面の摩耗によって内部すきまの増加、摩擦トルクの増大や軸受温度の上昇などで正常な作動が不可能となるまでの総揺動回数で表します。

また、寿命は滑り接触する部品の材質、荷重の方向・大きさ、潤滑条件及び滑り速度などの多くの要素に影響を受けるため、寿命計算値は経験による実用的な値として使用できます。

#### ① 給油式球面滑り軸受の寿命

##### [1] $pV$ 値の確認

給油式球面滑り軸受の寿命計算式を適用するには、

図1に示した  $pV$  線図の許容範囲内にあるかを確認します。

この範囲を超えて使用する場合には、IKO にお問い合わせください。

接触面圧  $p$  と滑り速度  $V$  の値は、次の式により算出します。

$$p = \frac{100P}{C_{dt}} \quad \text{.....(3)}$$

$$V = 5.82 \times 10^{-4} d_k \beta f \quad \text{.....(4)}$$

ここに  $p$  : 接触面圧 N/mm<sup>2</sup>

$P$  : 等価ラジアル荷重 N (式(2)参照)

$C_{dt}$  : 温度上昇を考慮した動負荷容量 N (式(1)参照)

$V$  : 滑り速度 mm/s

$d_k$  : 球径 mm (寸法表参照)

$2\beta$  : 揺動角 度 (図2参照)

$\beta < 5^\circ$  の場合  $\beta = 5$

回転の場合  $\beta = 90$

$f$  : 毎分揺動回数 min<sup>-1</sup>

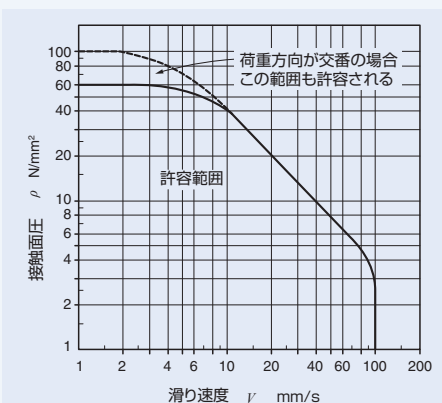


図1 給油式球面滑り軸受の  $pV$  線図

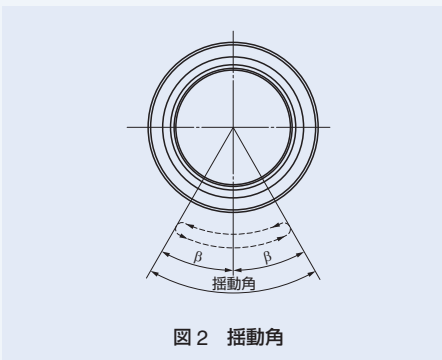


図2 揺動角

[2] 軸受寿命

給油式球面滑り軸受の寿命は、次の式によります。

$$G = \frac{3.18b_1b_2b_3}{\sqrt{d_k\beta}} \left(\frac{C_{dt}}{P}\right)^2 \times 10^5 \dots\dots(5)$$

$$L_h = \frac{G}{60f} \dots\dots(6)$$

- ここに G : 寿命 (総揺動回数)  
 b<sub>1</sub> : 荷重方向係数 (表12参照)  
 b<sub>2</sub> : 潤滑係数 (表13参照)  
 b<sub>3</sub> : 滑り速度係数 (図3参照)  
 C<sub>dt</sub> : 温度上昇を考慮した動負荷容量 N (式(1)参照)  
 P : 等価ラジアル荷重 N (式(2)参照)  
 L<sub>h</sub> : 寿命時間 h  
 f : 毎分揺動回数 min<sup>-1</sup>

表12 荷重方向係数 b<sub>1</sub>

荷重方向	一定	交番
荷重方向係数 b <sub>1</sub>	1	5

表13 潤滑係数 b<sub>2</sub>

定期給油	なし	あり
潤滑係数 b <sub>2</sub>	1	15

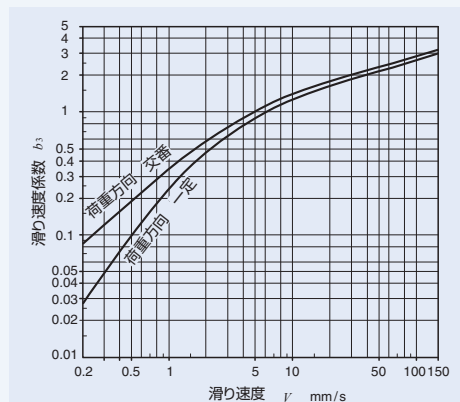


図3 滑り速度係数

②無給油式球面滑り軸受の寿命

[1] pV値の確認

無給油式球面滑り軸受の寿命計算式を適用するには、図4に示したpV線図の許容範囲内にあるかを確認します。

この範囲を超えて使用する場合には、IKOにお問い合わせください。

接触面圧 p 及び滑り速度 V は、457 ページの式 (3)、(4) によります。

[2] 軸受寿命

無給油式球面滑り軸受の寿命は、図5を使用して、式(3)で得た接触面圧 p のときの総滑り距離 S を求めます。

したがって、総揺動回数及び寿命時間は、次の式によります。

$$G = 16.67 \times b_1 \frac{Sf}{V} \dots\dots(7)$$

$$L_h = \frac{G}{60f} \dots\dots(8)$$

- ここに G : 寿命 (総揺動回数)  
 b<sub>1</sub> : 荷重方向係数 (表14参照)  
 S : 総滑り距離 m (図5参照)  
 f : 毎分揺動回数 min<sup>-1</sup>  
 V : 滑り速度 mm/s  
 L<sub>h</sub> : 寿命時間 h

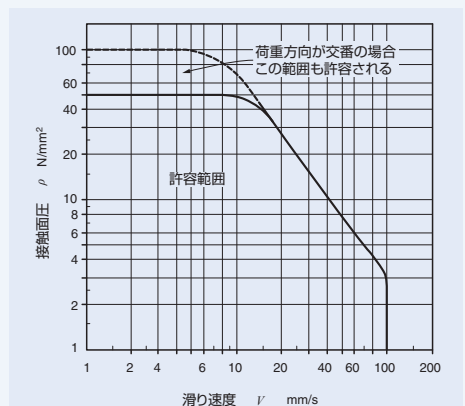


図4 無給油式球面滑り軸受のpV線図

表14 荷重方向係数 b<sub>1</sub>

荷重方向	一定	交番
荷重方向係数 b <sub>1</sub>	1	0.2 <sup>(1)</sup>

注(1) ゆるやかな交番荷重が作用する時の荷重方向係数を示します。速い交番荷重が作用する場合は、急速に低下しますのでIKOにお問い合わせください。

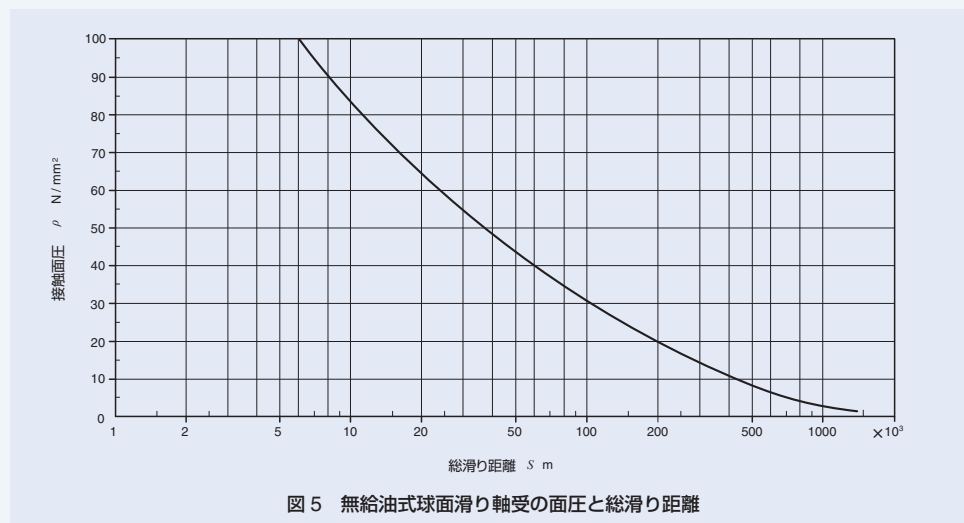


図5 無給油式球面滑り軸受の面圧と総滑り距離

潤滑

給油式球面滑り軸受は、一般的にはグリース潤滑で定期的にグリースを補給することが必要です。始動時には給油間隔を短くすることを推奨します。グリースは、二硫化モリブデン (MoS<sub>2</sub>) 含有のリチウム石けん基グリース (NLGI ちょう度番号 2号) が多く使用されています。

無給油式球面滑り軸受の場合は、メンテナンスフリーのため、給油は必要としません。ただし、使用前にリチウム石けん基グリースを充てんすることにより更に長期間の寿命が期待できます。また、異物や腐食から軸受を守るため、軸受まわりをグリースで満たすことも効果的です。

油穴

内外輪の油穴の個数を表15に示します。

表15 内外輪の油穴の個数

軸受の形式		内外輪の油穴の個数	
給油式球面滑り軸受	メートル系	GE...E GE...G	0
		SB、SB...A GE...ES、GE...GS	2
	インチ系	SBB	2
	無給油式球面滑り軸受	メートル系	GE...EC

備考 油穴付きの形式には内外輪に油溝も付いています。

## ■使用温度範囲

シール付きの軸受の使用温度範囲は -30 ~ 80℃です。

シールなしの軸受の最高許容温度は、給油式は 180℃、無給油式は 150℃です。

## ■使用上の注意

### 軸の設計

一般に重荷重が負荷される場合は、軸と内輪内径面で滑る可能性があるため、軸の硬さは 58HRC 以上、表面粗さは  $0.8 \mu\text{m}R_a$  以内にする必要があります。

また、軸のせん断及び曲げ応力の限界は球面滑り軸受の静負荷容量以下の場合が多いので、軸の強度には特に注意を要します。

### ハウジングの設計

ハウジングは、負荷荷重による変形がなく十分な剛性をもつ必要があります。

図 6 の形状のハウジングを使用する場合、ハウジングは次の強度をもつように設計しなければなりません。

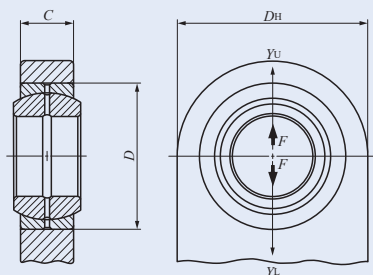


図 6 ハウジングの形状

#### ①負荷荷重が $Y_L$ 方向に作用する場合

次の式で求められる圧縮応力を考慮して材料を選定する必要があります。

$$\sigma_1 = \frac{F}{CD} \dots\dots\dots (9)$$

ここに  $\sigma_1$  : ハウジング内径に働く最大圧縮応力  $\text{N/mm}^2$

- F : 負荷荷重 N
- C : 外輪幅 mm
- D : 外輪外径 mm

#### ②負荷荷重が $Y_U$ 方向に作用する場合

次の式で求められる引張応力を考慮して材料を選定する必要があります。

$$\sigma_2 = \frac{F}{C(D_H - D)} k \dots\dots\dots (10)$$

ここに  $\sigma_2$  : ハウジング内径に働く最大引張応力  $\text{N/mm}^2$

- F : 負荷荷重 N
- C : 外輪幅及びハウジングの幅 mm
- $D_H$  : ハウジング外径 mm
- D : 外輪外径 mm
- k : 応力集中係数 (図7参照)

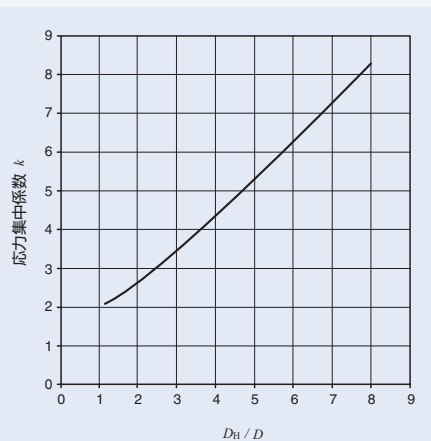


図 7 応力集中係数

## ■取付け

①この軸受を取り付けるときは、図8に示すとおり外輪の割り面を荷重方向に対し直角方向に位置決めし、割り面にできる限り荷重が負荷されないように注意が必要です。

②軸及びハウジングの肩の寸法は寸法表によってください。

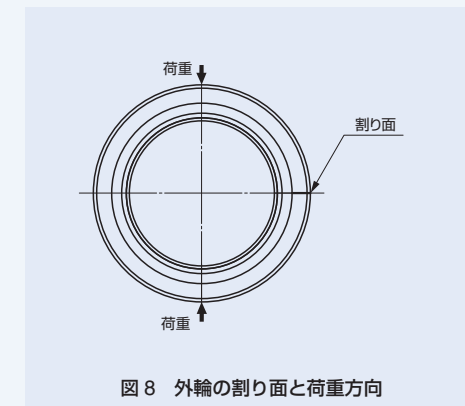


図 8 外輪の割り面と荷重方向

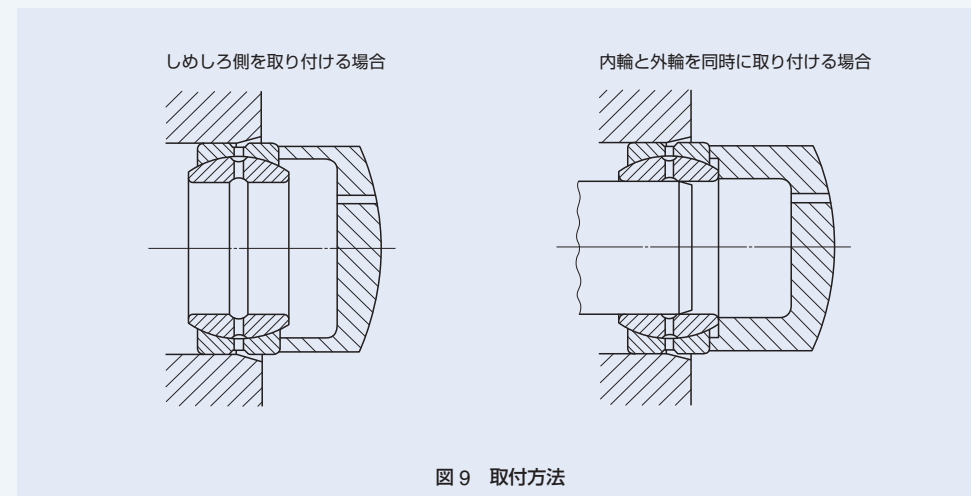


図 9 取付方法

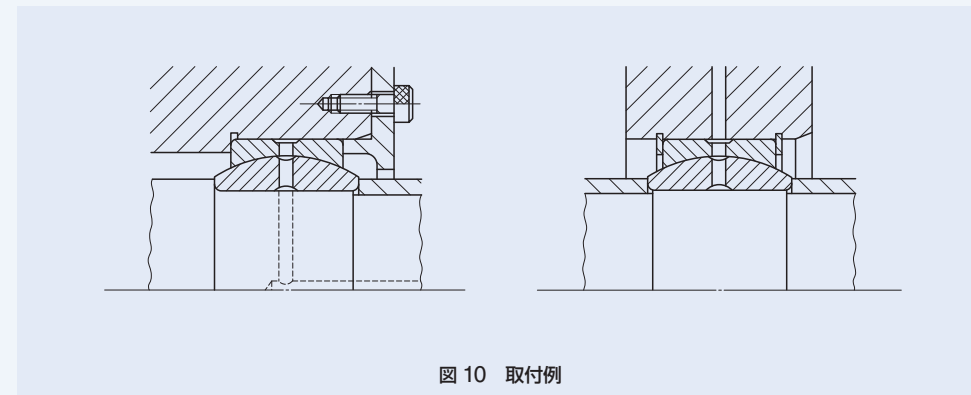


図 10 取付例

SB  
GE  
SBB

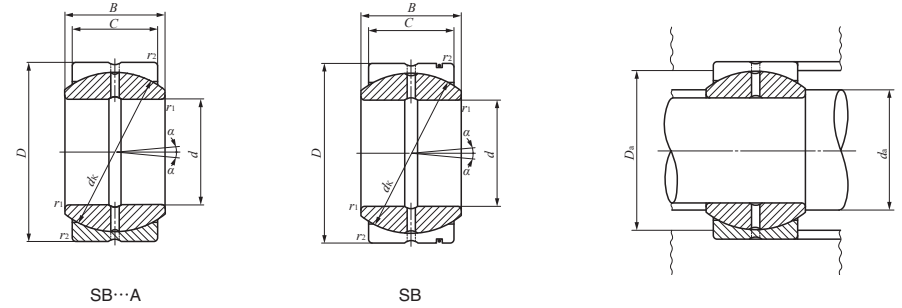
給油式球面滑り軸受



軸径12-100mm

軸径 mm	呼び番号		質量 (参考) kg	主要寸法 mm						許容傾斜角 α
				d	D	B	C	d <sub>k</sub>	r <sub>s min</sub> <sup>(1)</sup>	
12	SB 12A	SB 122211	0.019	12	22	11	9	18	0.3	7
15	SB 15A	SB 152613	0.028	15	26	13	11	22	0.3	6
20	SB 20A	SB 203216	0.053	20	32	16	14	28	0.3	4
22	SB 22A	SB 223719	0.085	22	37	19	16	32	0.3	6
25	SB 25A	SB 254221	0.116	25	42	21	18	36	0.3	5
30	SB 30A	SB 305027	0.225	30	50	27	23	45	0.6	6
35	SB 35A	SB 355530	0.300	35	55	30	26	50	0.6	5
40	SB 40A	SB 406233	0.375	40	62	33	28	55	0.6	6
45	SB 45A	SB 457236	0.600	45	72	36	31	62	0.6	5
50	SB 50A	SB 508042	0.870	50	80	42	36	72	0.6	5
55	SB 55A	SB 559047	1.26	55	90	47	40	80	0.6	5
60	SB 60A	SB 6010053	1.70	60	100	53	45	90	0.6	6
65	SB 65A	SB 6510555	2.05	65	105	55	47	94	0.6	5
70	SB 70A	SB 7011058	2.22	70	110	58	50	100	0.6	5
75	SB 75A	SB 7512064	3.02	75	120	64	55	110	0.6	5
80	SB 80A	SB 8013070	3.98	80	130	70	60	120	0.6	5
85	SB 85A	SB 8513574	4.29	85	135	74	63	125	0.6	6
90	SB 90A	SB 9014076	4.71	90	140	76	65	130	0.6	5
95	SB 95A	SB 9515082	6.05	95	150	82	70	140	0.6	5
100	SB 100A	SB 10016088	7.42	100	160	88	75	150	1	5

注<sup>(1)</sup> 面取寸法 r<sub>1</sub> 及び r<sub>2</sub> の最小許容寸法です。  
 注<sup>(2)</sup> 全許容傾斜角で使用する場合、軸の肩の寸法は d<sub>a</sub> 最大の値以下にします。  
 備考1. 内外輪に油溝と各2個の油穴があります。  
 2. グリースは封入していません。適正な潤滑をしてご使用ください。

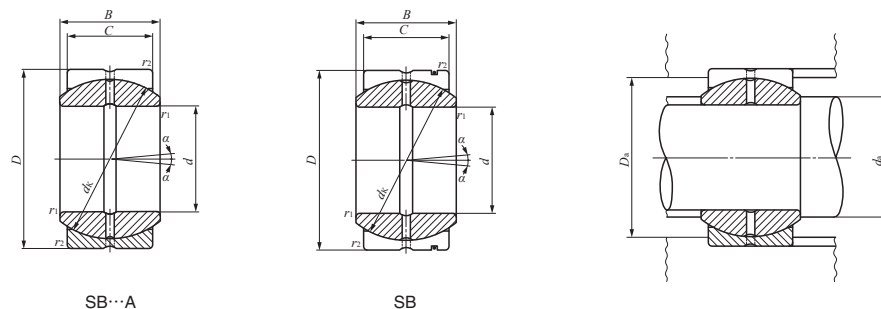


取付関係寸法 mm				動負荷容量 C <sub>d</sub> N	静負荷容量 C <sub>s</sub> N
最小	d <sub>a</sub> 最大 <sup>(2)</sup>	D <sub>a</sub> 最大	最小		
14	14	19.5	17	15 900	95 300
17.5	17.5	23.5	21	23 700	142 000
22.5	23	29.5	26	38 400	231 000
24.5	25.5	34.5	30	50 200	301 000
27.5	29	39.5	34	63 500	381 000
34.5	36	45.5	42	101 000	609 000
39.5	40	50.5	46.5	127 000	765 000
44	44	57.5	51.5	151 000	906 000
49.5	50.5	67.5	58	188 000	1 130 000
54.5	58.5	75.5	67	254 000	1 530 000
59.5	64.5	85.5	74.5	314 000	1 880 000
64.5	72.5	95.5	83.5	397 000	2 380 000
69.5	76	100.5	87	433 000	2 600 000
74.5	81.5	105.5	93	490 000	2 940 000
79.5	89.5	115.5	102	593 000	3 560 000
84.5	97.5	125.5	112	706 000	4 240 000
89.5	100.5	130.5	116	772 000	4 630 000
94.5	105.5	135.5	121	829 000	4 970 000
99.5	113.5	145.5	130	961 000	5 770 000
105.5	121.5	154.5	139	1 100 000	6 620 000

1N≒0.102kgf

SB  
GE  
SBB

給油式球面滑り軸受



軸径110-150mm

軸径 mm	呼び番号		質量 (参考) kg	主要寸法 mm						許容傾斜角 α
				d	D	B	C	dk	<sup>(1)</sup> rs min	
110	SB 110A	SB 11017093	8.55	110	170	93	80	160	1	5
115	SB 115A	SB 11518098	10.3	115	180	98	85	165	1	5
120	SB 120A	SB 120190105	12.4	120	190	105	90	175	1	5
130	SB 130A	SB 130200110	13.8	130	200	110	95	185	1	5
150	SB 150A	SB 150220120	17.0	150	220	120	105	205	1	5

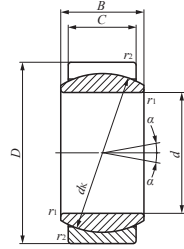
取付関係寸法 mm				動負荷容量 Cd N	静負荷容量 Cs N
da		Da			
最小	最大 <sup>(2)</sup>	最大	最小		
115.5	130	164.5	149	1 260 000	7 530 000
120.5	132.5	174.5	152	1 380 000	8 250 000
125.5	140	184.5	162	1 540 000	9 270 000
135.5	148.5	194.5	171	1 720 000	10 300 000
155.5	166	214.5	189	2 110 000	12 700 000

注<sup>(1)</sup> 面取寸法 r<sub>1</sub> 及び r<sub>2</sub> の最小許容寸法です。  
 注<sup>(2)</sup> 全許容傾斜角で使用する場合、軸の肩の寸法は da 最大より小さくします。  
 備考1. 内外輪に油溝と各2個の油穴があります。  
 2. グリースは封入していません。適正な潤滑をしてご使用ください。

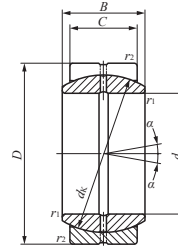
1N≒0.102kgf

SB  
GE  
SBB

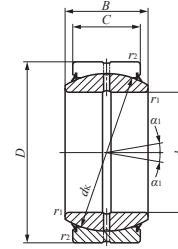
給油式球面滑り軸受



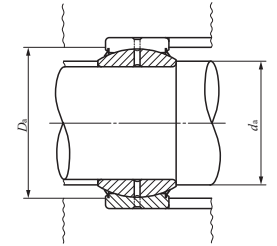
GE...E



GE...ES



GE...ES-2RS



軸径4-100mm

軸径 mm	呼び番号		質量 (参考) kg	主要寸法 mm							許容傾斜角 度	
	シールなし	シール付き		d	D	B	C	dk	r <sub>1s</sub> min <sup>(1)</sup>	r <sub>2s</sub> min <sup>(1)</sup>	α	α1
4	GE 4E	—	0.003	4	12	5	3	8	0.3	0.3	16	—
5	GE 5E	—	0.004	5	14	6	4	10	0.3	0.3	13	—
6	GE 6E	—	0.004	6	14	6	4	10	0.3	0.3	13	—
8	GE 8E	—	0.008	8	16	8	5	13	0.3	0.3	15	—
10	GE 10E	—	0.012	10	19	9	6	16	0.3	0.3	12	—
12	GE 12E	—	0.017	12	22	10	7	18	0.3	0.3	11	—
15	GE 15ES	GE 15ES-2RS	0.032	15	26	12	9	22	0.3	0.3	8	5
17	GE 17ES	GE 17ES-2RS	0.049	17	30	14	10	25	0.3	0.3	10	7
20	GE 20ES	GE 20ES-2RS	0.065	20	35	16	12	29	0.3	0.3	9	6
25	GE 25ES	GE 25ES-2RS	0.115	25	42	20	16	35.5	0.6	0.6	7	4
30	GE 30ES	GE 30ES-2RS	0.160	30	47	22	18	40.7	0.6	0.6	6	4
35	GE 35ES	GE 35ES-2RS	0.258	35	55	25	20	47	0.6	1	6	4
40	GE 40ES	GE 40ES-2RS	0.315	40	62	28	22	53	0.6	1	7	4
45	GE 45ES	GE 45ES-2RS	0.413	45	68	32	25	60	0.6	1	7	4
50	GE 50ES	GE 50ES-2RS	0.560	50	75	35	28	66	0.6	1	6	4
60	GE 60ES	GE 60ES-2RS	1.10	60	90	44	36	80	1	1	6	3
70	GE 70ES	GE 70ES-2RS	1.54	70	105	49	40	92	1	1	6	4
80	GE 80ES	GE 80ES-2RS	2.29	80	120	55	45	105	1	1	6	4
90	GE 90ES	GE 90ES-2RS	2.82	90	130	60	50	115	1	1	5	3
100	GE 100ES	GE 100ES-2RS	4.43	100	150	70	55	130	1	1	7	5

注<sup>(1)</sup> 面取寸法 r<sub>1</sub> 及び r<sub>2</sub> の最小許容寸法です。

<sup>(2)</sup> 全許容傾斜角で使用する場合、軸の肩の寸法は d<sub>a</sub> 最大の値以下にします。

備考1. GE...Eは油穴がありません。その他は内外輪に油溝と各2個の油穴があります。

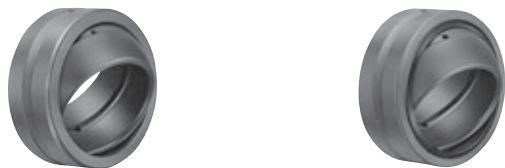
2. グリースは封入していません。適正な潤滑をしてご使用ください。

取付関係寸法 mm				動負荷容量 C <sub>d</sub> N	静負荷容量 C <sub>s</sub> N
最小	d <sub>a</sub> 最大 <sup>(2)</sup>	最大	D <sub>a</sub> 最小		
6	6	9.5	8	2 350	14 100
7.5	8	11.5	10	3 920	23 500
8	8	11.5	10	3 920	23 500
10	10	13.5	13	6 370	38 200
12.5	13	16.5	15.5	9 410	56 500
14.5	15	19.5	17	12 400	74 100
17.5	18	23.5	22.5	19 400	117 000
19.5	20.5	27.5	26	24 500	147 000
22.5	24	32.5	30.5	34 100	205 000
29	29	37.5	37	55 700	334 000
34	34	42.5	41.5	71 800	431 000
39.5	39.5	49.5	48	92 200	553 000
44.5	45	56.5	54.5	114 000	686 000
49.5	50.5	62.5	60	147 000	883 000
54.5	56	69.5	66	181 000	1 090 000
65.5	66.5	84.5	79	282 000	1 690 000
75.5	77.5	99.5	91	361 000	2 170 000
85.5	89	114.5	103	463 000	2 780 000
95.5	98	124.5	112	564 000	3 380 000
105.5	109.5	144.5	127	701 000	4 210 000

1N≒0.102kgf



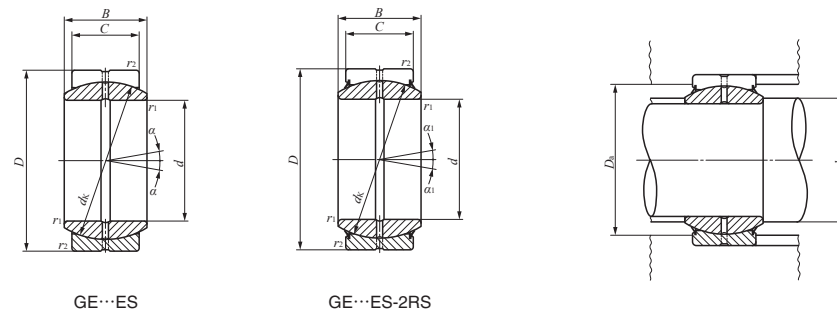
給油式球面滑り軸受



軸径110-300mm

軸径 mm	呼び番号		質量 (参考) kg	主要寸法 mm							許容傾斜角 度	
	シールなし	シール付き		$d$	$D$	$B$	$C$	$d_k$	$r_{1s \min}^{(1)}$	$r_{2s \min}^{(1)}$	$\alpha$	$\alpha_1$
110	GE 110ES	GE 110ES-2RS	4.94	110	160	70	55	140	1	1	6	4
120	GE 120ES	GE 120ES-2RS	8.12	120	180	85	70	160	1	1	6	4
140	GE 140ES	GE 140ES-2RS	11.4	140	210	90	70	180	1	1	7	5
160	GE 160ES	GE 160ES-2RS	14.4	160	230	105	80	200	1	1	8	6
180	GE 180ES	GE 180ES-2RS	18.9	180	260	105	80	225	1.1	1.1	6	5
200	GE 200ES	GE 200ES-2RS	28.1	200	290	130	100	250	1.1	1.1	7	6
220	GE 220ES	GE 220ES-2RS	36.1	220	320	135	100	275	1.1	1.1	8	6
240	GE 240ES	GE 240ES-2RS	40.4	240	340	140	100	300	1.1	1.1	8	6
260	GE 260ES	GE 260ES-2RS	52.0	260	370	150	110	325	1.1	1.1	7	6
280	GE 280ES	GE 280ES-2RS	66.0	280	400	155	120	350	1.1	1.1	6	5
300	GE 300ES	GE 300ES-2RS	76.0	300	430	165	120	375	1.1	1.1	7	6

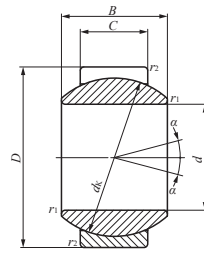
注(1) 面取寸法  $r_1$  及び  $r_2$  の最小許容寸法です。  
 (2) 全許容傾斜角で使用する場合、軸の肩の寸法は  $d_a$  最大より小さくします。  
 備考1. 内外輪に油溝と各2個の油穴があります。  
 2. グリースは封入していません。適正な潤滑をしてご使用ください。



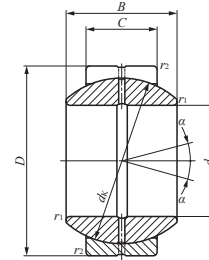
取付関係寸法 mm				動負荷容量 $C_d$ N	静負荷容量 $C_s$ N
$d_a$		$D_a$			
最小	最大 <sup>(2)</sup>	最大	最小		
115.5	121	154.5	138	755 000	4 530 000
125.5	135.5	174.5	154	1 100 000	6 590 000
145.5	155.5	204.5	176	1 240 000	7 410 000
165.5	170	224.5	195	1 570 000	9 410 000
187	199	253	221	1 770 000	10 600 000
207	213.5	283	244	2 450 000	14 700 000
227	239.5	313	269	2 700 000	16 200 000
247	265	333	296	2 940 000	17 700 000
267	288	363	320	3 510 000	21 000 000
287	313.5	393	345	4 120 000	24 700 000
307	336.5	423	371	4 410 000	26 500 000

1N≒0.102kgf

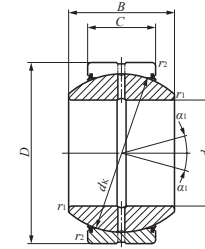
給油式球面滑り軸受



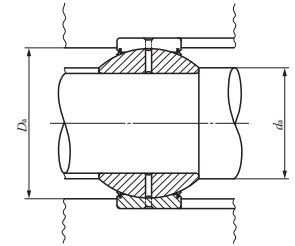
GE...G



GE...GS



GE...GS-2RS



軸径6-120mm

軸径 mm	呼び番号		質量 (参考) kg	主要寸法 mm							許容傾斜角 度	
	シールなし	シール付き		d	D	B	C	dk	r <sub>1s</sub> min <sup>(1)</sup>	r <sub>2s</sub> min <sup>(1)</sup>	α	α1
6	GE 6G	—	0.010	6	16	9	5	13	0.3	0.3	21	—
8	GE 8G	—	0.015	8	19	11	6	16	0.3	0.3	21	—
10	GE 10G	—	0.022	10	22	12	7	18	0.3	0.3	18	—
12	GE 12G	—	0.041	12	26	15	9	22	0.3	0.3	18	—
15	GE 15GS	GE 15GS-2RS	0.059	15	30	16	10	25	0.3	0.3	16	13
17	GE 17GS	GE 17GS-2RS	0.083	17	35	20	12	29	0.3	0.3	19	16
20	GE 20GS	GE 20GS-2RS	0.155	20	42	25	16	35.5	0.3	0.6	17	16
25	GE 25GS	GE 25GS-2RS	0.215	25	47	28	18	40.7	0.6	0.6	17	15
30	GE 30GS	GE 30GS-2RS	0.330	30	55	32	20	47	0.6	1	17	16
35	GE 35GS	GE 35GS-2RS	0.400	35	62	35	22	53	0.6	1	16	15
40	GE 40GS	GE 40GS-2RS	0.515	40	68	40	25	60	0.6	1	17	14
45	GE 45GS	GE 45GS-2RS	0.660	45	75	43	28	66	0.6	1	15	13
50	GE 50GS	GE 50GS-2RS	1.50	50	90	56	36	80	0.6	1	17	16
60	GE 60GS	GE 60GS-2RS	2.05	60	105	63	40	92	1	1	17	15
70	GE 70GS	GE 70GS-2RS	3.00	70	120	70	45	105	1	1	16	14
80	GE 80GS	GE 80GS-2RS	3.60	80	130	75	50	115	1	1	14	13
90	GE 90GS	GE 90GS-2RS	5.41	90	150	85	55	130	1	1	15	14
100	GE 100GS	GE 100GS-2RS	6.15	100	160	85	55	140	1	1	14	12
110	GE 110GS	GE 110GS-2RS	9.70	110	180	100	70	160	1	1	12	11
120	GE 120GS	GE 120GS-2RS	15.5	120	210	115	70	180	1	1	16	15

注<sup>(1)</sup> 面取寸法 r<sub>1</sub> 及び r<sub>2</sub> の最小許容寸法です。

<sup>(2)</sup> 全許容傾斜角で使用する場合、軸の肩の寸法は d<sub>a</sub> 最大より小さくします。

備考1. GE...Gは油穴がありません。その他は内外輪に油溝と各2個の油穴があります。

2. グリースは封入していません。適正な潤滑をしてご使用ください。

取付関係寸法 mm				動負荷容量 C <sub>d</sub> N	静負荷容量 C <sub>s</sub> N
最小	d <sub>a</sub> 最大 <sup>(2)</sup>	D <sub>a</sub> 最大 最小			
8.5	9	13.5	13	6 370	38 200
10.5	11.5	16.5	15.5	9 410	56 500
12.5	13	19.5	17	12 400	74 100
14.5	16	23.5	21	19 400	117 000
17.5	19	27.5	26	24 500	147 000
19.5	21	32.5	30.5	34 100	205 000
22.5	25	37.5	37	55 700	334 000
29.5	29.5	42.5	41.5	71 800	431 000
34	34	49.5	48	92 200	553 000
39.5	39.5	56.5	54.5	114 000	686 000
44.5	44.5	62.5	60	147 000	883 000
49.5	50	69.5	66	181 000	1 090 000
54.5	57	84.5	79	282 000	1 690 000
65.5	67	99.5	91	361 000	2 170 000
75.5	78	114.5	103	463 000	2 780 000
85.5	87	124.5	112	564 000	3 380 000
95.5	98	144.5	127	701 000	4 210 000
105.5	111	154.5	138	755 000	4 530 000
115.5	124.5	174.5	154	1 100 000	6 590 000
125.5	138.5	204.5	176	1 240 000	7 410 000

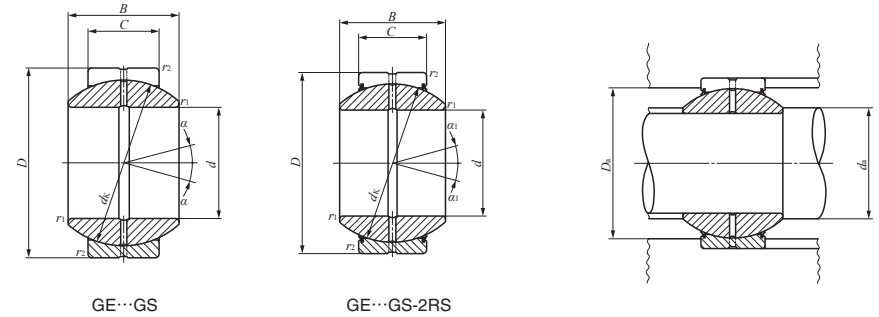
1N≒0.102kgf

給油式球面滑り軸受



軸径140-280mm

軸径 mm	呼び番号		質量 (参考) kg	主要寸法 mm							許容傾斜角 度	
	シールなし	シール付き		$d$	$D$	$B$	$C$	$d_k$	$r_{1s \min}^{(1)}$	$r_{2s \min}^{(1)}$	$\alpha$	$\alpha_1$
140	GE 140GS	GE 140GS-2RS	19.2	140	230	130	80	200	1	1	16	15
160	GE 160GS	GE 160GS-2RS	25.4	160	260	135	80	225	1	1.1	16	14
180	GE 180GS	GE 180GS-2RS	34.7	180	290	155	100	250	1.1	1.1	14	13
200	GE 200GS	GE 200GS-2RS	43.8	200	320	165	100	275	1.1	1.1	15	14
220	GE 220GS	GE 220GS-2RS	51.3	220	340	175	100	300	1.1	1.1	16	14
240	GE 240GS	GE 240GS-2RS	66.1	240	370	190	110	325	1.1	1.1	15	14
260	GE 260GS	GE 260GS-2RS	81.8	260	400	205	120	350	1.1	1.1	15	14
280	GE 280GS	GE 280GS-2RS	97.4	280	430	210	120	375	1.1	1.1	15	14

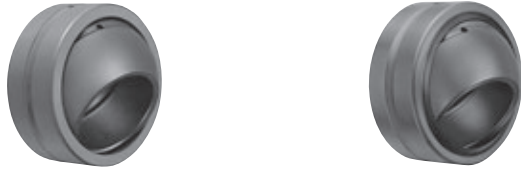


取付関係寸法 mm				動負荷容量 $C_d$ N	静負荷容量 $C_s$ N
$d_a$		$D_a$			
最小	最大 <sup>(2)</sup>	最大	最小		
145.5	152	224.5	195	1 570 000	9 410 000
165.5	180	253	221	1 770 000	10 600 000
187	196	283	244	2 450 000	14 700 000
207	220	313	269	2 700 000	16 200 000
227	243.5	333	296	2 940 000	17 700 000
247	263.5	363	320	3 510 000	21 000 000
267	283.5	393	345	4 120 000	24 700 000
287	310.5	423	371	4 410 000	26 500 000

注<sup>(1)</sup> 面取寸法  $r_1$  及び  $r_2$  の最小許容寸法です。  
 注<sup>(2)</sup> 全許容傾斜角で使用する場合、軸の肩の寸法は  $d_a$  最大より小さくします。  
 備考1. 内外輪に油溝と各2個の油穴があります。  
 2. グリースは封入していません。適正な潤滑をしてご使用ください。

1N≒0.102kgf

給油式球面滑り軸受 インチ系



軸径12.700-63.500mm

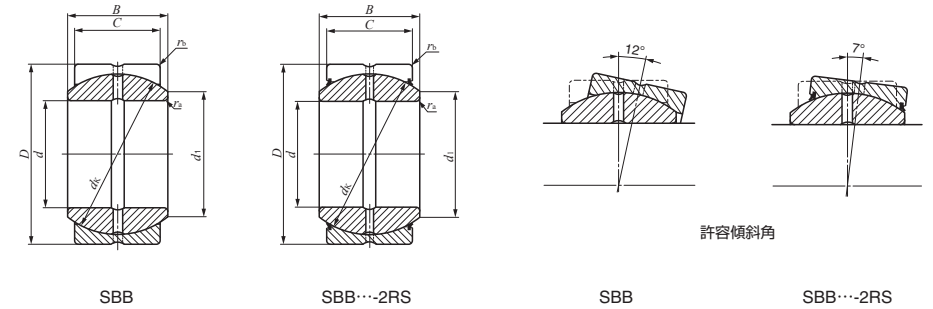
軸径 mm (inch)	呼び番号		質量 (参考) kg	主要寸法 mm(inch)			
	シールなし	シール付き		<i>d</i>	<i>D</i>	<i>B</i>	<i>C</i>
12.700 (1/2)	<b>SBB 8</b>	—	0.020	12.700 ( 1/2 )	22.225 ( 7/8 )	11.10 ( .437 )	9.52 ( .375 )
15.875 (5/8)	<b>SBB 10</b>	—	0.036	15.875 ( 5/8 )	26.988 ( 1 1/16 )	13.89 ( .547 )	11.91 ( .469 )
19.050 (3/4)	<b>SBB 12</b>	<b>SBB 12-2RS</b>	0.057	19.050 ( 3/4 )	31.750 ( 1 1/4 )	16.66 ( .656 )	14.27 ( .562 )
22.225 (7/8)	<b>SBB 14</b>	<b>SBB 14-2RS</b>	0.088	22.225 ( 7/8 )	36.512 ( 1 1/8 )	19.43 ( .765 )	16.66 ( .656 )
25.400 (1)	<b>SBB 16</b>	<b>SBB 16-2RS</b>	0.125	25.400 ( 1 )	41.275 ( 1 5/8 )	22.22 ( .875 )	19.05 ( .750 )
31.750 (1 1/4)	<b>SBB 20</b>	<b>SBB 20-2RS</b>	0.234	31.750 ( 1 1/4 )	50.800 ( 2 )	27.76 ( 1.093 )	23.80 ( .937 )
34.925 (1 3/8)	<b>SBB 22</b>	<b>SBB 22-2RS</b>	0.349	34.925 ( 1 3/8 )	55.562 ( 2 1/8 )	30.15 ( 1.187 )	26.19 ( 1.031 )
38.100 (1 1/2)	<b>SBB 24</b>	<b>SBB 24-2RS</b>	0.424	38.100 ( 1 1/2 )	61.912 ( 2 3/8 )	33.32 ( 1.312 )	28.58 ( 1.125 )
44.450 (1 3/4)	<b>SBB 28</b>	<b>SBB 28-2RS</b>	0.649	44.450 ( 1 3/4 )	71.438 ( 2 7/8 )	38.89 ( 1.531 )	33.32 ( 1.312 )
50.800 (2)	<b>SBB 32</b>	<b>SBB 32-2RS</b>	0.939	50.800 ( 2 )	80.962 ( 3 1/8 )	44.45 ( 1.750 )	38.10 ( 1.500 )
57.150 (2 1/4)	<b>SBB 36</b>	<b>SBB 36-2RS</b>	1.32	57.150 ( 2 1/4 )	90.488 ( 3 5/8 )	50.01 ( 1.969 )	42.85 ( 1.687 )
63.500 (2 1/2)	<b>SBB 40</b>	<b>SBB 40-2RS</b>	1.85	63.500 ( 2 1/2 )	100.012 ( 3 7/8 )	55.55 ( 2.187 )	47.62 ( 1.875 )

注(1) 軸又はハウジングの隅の丸みの最大許容半径です。

備考1. \*印はシールなしの場合に適用します。シール付きの場合は0.4mmとなります。

2. 内外輪に油溝と各2個の油穴があります。

3. グリースは封入していません。適正な潤滑をしてご使用ください。



<i>d<sub>k</sub></i>	ラジアル内部 すきま mm 最小/最大	取付関係寸法 mm			動負荷容量 <i>C<sub>d</sub></i> N	静負荷容量 <i>C<sub>s</sub></i> N
		<i>d<sub>1</sub></i>	<sup>(1)</sup> <i>r<sub>as max</sub></i> 最大	<sup>(1)</sup> <i>r<sub>bs max</sub></i> 最大		
18 ( .709 )	0.05 / 0.15	14.0	0.2	0.6	16 800	101 000
23 ( .906 )	0.05 / 0.15	17.9	0.2	0.8	26 900	161 000
27.5 ( 1.083 )	0.08 / 0.18	21.4	0.6	*0.8	38 500	231 000
32 ( 1.260 )	0.08 / 0.18	25.0	0.6	*0.8	52 300	314 000
36 ( 1.417 )	0.08 / 0.18	28.0	0.6	*0.8	67 300	404 000
45 ( 1.772 )	0.08 / 0.18	35.1	0.6	0.8	105 000	630 000
49 ( 1.929 )	0.08 / 0.18	38.5	0.6	0.8	126 000	755 000
55 ( 2.165 )	0.08 / 0.18	43.3	0.6	0.8	154 000	925 000
64 ( 2.520 )	0.08 / 0.18	50.4	0.6	0.8	209 000	1 250 000
73 ( 2.874 )	0.08 / 0.18	57.6	0.6	0.8	273 000	1 640 000
82 ( 3.228 )	0.10 / 0.20	64.9	0.6	0.8	345 000	2 070 000
91 ( 3.583 )	0.10 / 0.20	72.0	0.6	0.8	425 000	2 550 000

1N ≒ 0.102kgf

給油式球面滑り軸受 インチ系



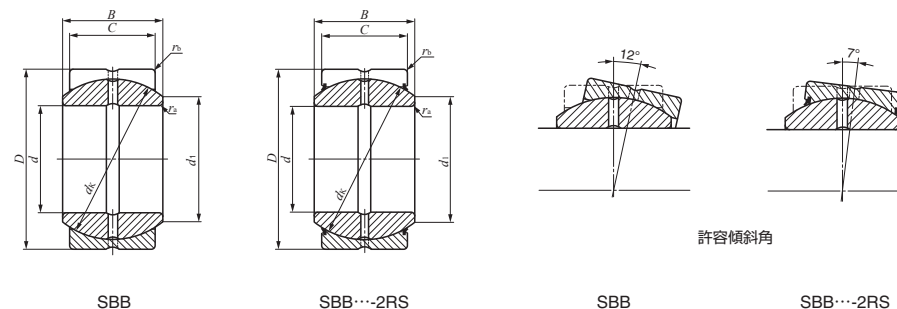
軸径69.850-152.400mm

軸径 mm (inch)	呼び番号		質量 (参考) kg	主要寸法 mm(inch)			
	シールなし	シール付き		<i>d</i>	<i>D</i>	<i>B</i>	<i>C</i>
69.850 (2¾)	SBB 44	SBB 44-2RS	2.44	69.850 (2¾)	111.125 (4¾)	61.11(2.406)	52.37(2.062)
76.200 (3)	SBB 48	SBB 48-2RS	3.12	76.200 (3 )	120.650 (4¾)	66.68(2.625)	57.15(2.250)
82.550 (3¼)	SBB 52	SBB 52-2RS	3.92	82.550 (3¼)	130.175 (5¼)	72.24(2.844)	61.90(2.437)
88.900 (3½)	SBB 56	SBB 56-2RS	4.83	88.900 (3½)	139.700 (5½)	77.77(3.062)	66.68(2.625)
95.250 (3¾)	SBB 60	SBB 60-2RS	5.87	95.250 (3¾)	149.225 (5¾)	83.34(3.281)	71.42(2.812)
101.600 (4)	SBB 64	SBB 64-2RS	7.07	101.600 (4 )	158.750 (6¼)	88.90(3.500)	76.20(3.000)
107.950 (4¼)	SBB 68	SBB 68-2RS	8.46	107.950 (4¼)	168.275 (6¾)	94.46(3.719)	80.95(3.187)
114.300 (4½)	SBB 72	SBB 72-2RS	9.94	114.300 (4½)	177.800 (7 )	100.00(3.937)	85.72(3.375)
120.650 (4¾)	SBB 76	SBB 76-2RS	11.6	120.650 (4¾)	187.325 (7¾)	105.56(4.156)	90.47(3.562)
127.000 (5)	SBB 80	SBB 80-2RS	13.5	127.000 (5 )	196.850 (7¾)	111.12(4.375)	95.25(3.750)
152.400 (6)	SBB 96	SBB 96-2RS	17.6	152.400 (6 )	222.250 (8¾)	120.65(4.750)	104.78(4.125)

注(1) 軸又はハウジングの隅の丸みの最大許容半径です。

備考1. 内外輪に油溝と各2個の油穴があります。

2. グリースは封入していません。適正な潤滑をしてご使用ください。



<i>d<sub>k</sub></i>	ラジアル内部 すきま mm 最小/最大	取付関係寸法 mm			動負荷容量 <i>C<sub>d</sub></i> N	静負荷容量 <i>C<sub>s</sub></i> N
		<i>d<sub>1</sub></i>	<sup>(1)</sup> <i>r<sub>as max</sub></i> 最大	<sup>(1)</sup> <i>r<sub>bs max</sub></i> 最大		
100(3.937)	0.10/0.20	79.0	0.6	0.8	514 000	3 080 000
110(4.331)	0.10/0.20	86.5	0.6	0.8	616 000	3 700 000
119(4.685)	0.13/0.23	94.1	0.6	0.8	722 000	4 330 000
128(5.039)	0.13/0.23	101.6	0.6	0.8	837 000	5 020 000
137(5.394)	0.13/0.23	108.4	0.6	0.8	960 000	5 760 000
146(5.748)	0.13/0.23	115.8	0.6	0.8	1 090 000	6 550 000
155(6.102)	0.13/0.23	122.6	0.8	1.1	1 230 000	7 380 000
164(6.457)	0.13/0.23	129.8	0.8	1.1	1 380 000	8 270 000
173(6.811)	0.13/0.23	136.8	0.8	1.1	1 530 000	9 210 000
183(7.205)	0.13/0.23	144.9	0.8	1.1	1 710 000	10 300 000
207(8.150)	0.13/0.23	167.5	0.8	1.1	2 130 000	12 800 000

1N≒0.102kgf

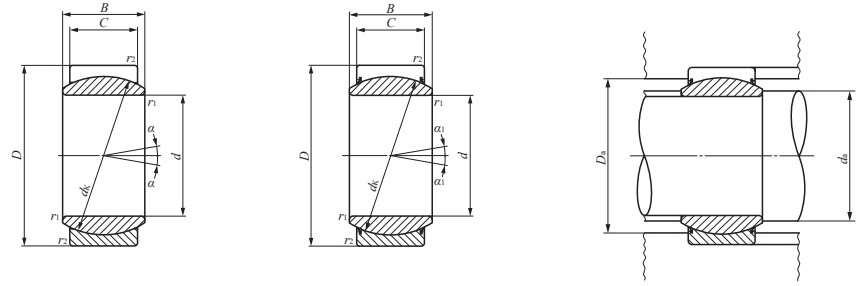
無給油式球面滑り軸受



軸径15-70mm

軸径 mm	呼び番号		質量 (参考) kg	主要寸法 mm							許容傾斜角 度	
	シールなし	シール付き		$d$	$D$	$B$	$C$	$d_k$	$r_{1s \min}^{(1)}$	$r_{2s \min}^{(1)}$	$\alpha$	$\alpha_1$
15	GE 15EC	—	0.032	15	26	12	9	22	0.3	0.3	8	—
17	GE 17EC	—	0.049	17	30	14	10	25	0.3	0.3	10	—
20	GE 20EC	—	0.065	20	35	16	12	29	0.3	0.3	9	—
25	GE 25EC	—	0.115	25	42	20	16	35.5	0.6	0.6	7	—
30	GE 30EC	GE 30EC-2RS	0.160	30	47	22	18	40.7	0.6	0.6	6	4
35	—	GE 35EC-2RS	0.258	35	55	25	20	47	0.6	1	—	4
40	—	GE 40EC-2RS	0.315	40	62	28	22	53	0.6	1	—	4
45	—	GE 45EC-2RS	0.413	45	68	32	25	60	0.6	1	—	4
50	—	GE 50EC-2RS	0.560	50	75	35	28	66	0.6	1	—	4
60	—	GE 60EC-2RS	1.10	60	90	44	36	80	1	1	—	3
70	—	GE 70EC-2RS	1.54	70	105	49	40	92	1	1	—	4

注(1) 面取寸法  $r_1$  及び  $r_2$  の最小許容寸法です。  
 (2) 全許容傾斜角で使用する場合、軸の肩の寸法は  $d_a$  最大の値以下にします。  
 備考 油穴はありません。



GE...EC

GE...EC-2RS

取付関係寸法 mm				動負荷容量 $C_d$ N	静負荷容量 $C_s$ N
$d_a$		$D_a$			
最小	最大 <sup>(2)</sup>	最大	最小		
17.5	18	23.5	21.5	19 400	48 500
19.5	20.5	27.5	24.5	24 500	61 300
22.5	24	32.5	28	34 100	85 300
29	29	37.5	34	55 700	139 000
34	34	42.5	41.5	71 800	180 000
39.5	39.5	49.5	48	92 200	230 000
44.5	45	56.5	54.5	114 000	286 000
49.5	50.5	62.5	60	147 000	368 000
54.5	56	69.5	66	181 000	453 000
65.5	66.5	84.5	79	282 000	706 000
75.5	77.5	99.5	91	361 000	902 000

1N≒0.102kgf