

汎用ニードルケージ

- 炭素鋼製保持器タイプ
- 合成樹脂製保持器タイプ



構造と特長

IKO汎用ニードルケージは、特殊形状をした剛性と精度の高い保持器によって針状ころを正確に案内する、回転性能の優れた軸受です。

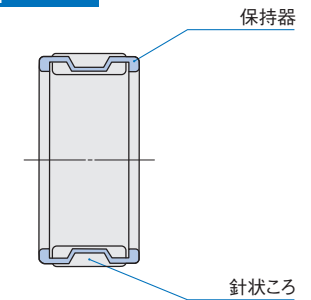
このニードルケージは、直径の相互差の非常に小さい針状ころを組込み、かつ保持しているため、軌道面として熱処理・研削仕上げされた軸とハウジング穴とに組み合わせれば軌道面の加工精度を生かして使用でき、小さなスペースで使用できます。

また、潤滑剤の保持容量が大きく、軽量で剛性も高いので、高速回転、衝撃荷重など苛酷な使用条件にも十分に耐え、広い用途に使用されています。

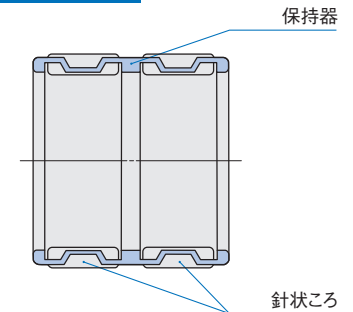
汎用ニードルケージの構造

炭素鋼製保持器タイプ

KT

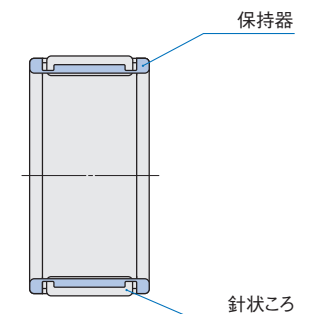


KTW



合成樹脂製保持器タイプ

KT...N



形式

汎用ニードルケージには、表1に示す形式があります。

また、クランクシャフトのように組込み不可能な使用箇所のために、二つ割り形の製作も可能です。

ご要望の際は、IKOにお問い合わせください。

エンジンのコネクティングロッド用ニードルケージ(KT…EG、KTV…EG)は134ページを参照してください。

表1 軸受の形式

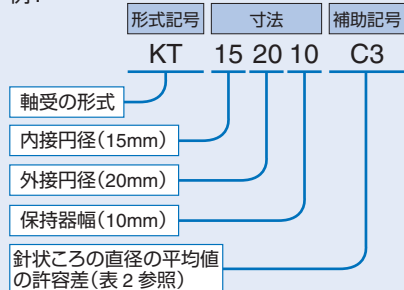
区分	軸受の形式	
	単列針状ころ	複列針状ころ
炭素鋼製 保持器タイプ	KT	KTW
合成樹脂製 保持器タイプ	KT…N	-

呼び番号

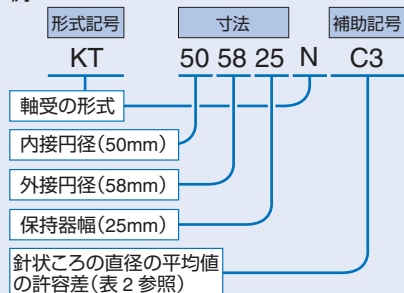
汎用ニードルケージの呼び番号は、形式記号・寸法・補助記号からなり、以下に配列例を示します。

呼び番号の配列例

例1



例2



精度

汎用ニードルケージの針状ころの直径の許容差は、表2の選別記号で分類しています。呼び番号で指定のない場合は、選別記号 "C3" となります。

2個以上並列に使用する場合は、均一な荷重分布を得るために、同一選別記号のものをを用いる必要があります。

保持器幅寸法 B_c の許容差は $^{-0.20}_{-0.55}$ mm です。

表2 針状ころの直径の許容差 単位 μm

選別記号	針状ころの直径の平均値の許容差
C 3	0 ~ - 3
B 2	0 ~ - 2
B 4	-2 ~ - 4
B 6	-4 ~ - 6
B 8	-6 ~ - 8
B10	-8 ~ -10

はめあい

汎用ニードルケージのラジアルすきまは、軌道面と針状ころとの加工寸法精度によって決定されます。使用条件による推奨はめあいは表3に示すとおりです。

表3 ハウジング穴径G6に対する軸の推奨はめあい

使用条件	軸 公差域クラス	
	$F_w \leq 68\text{mm}$	$F_w > 68\text{mm}$
高精度の使用箇所 衝撃荷重、揺動運動の場合	j5	h5
一般の使用	h5	g5
高温、取付誤差の大きい場合	g6	f6

備考 使用条件により目的のラジアルすきまを設定する場合、このすきまは、針状ころ、軸及びハウジング穴、それぞれの選別組合せによって容易に得られます。すきまのばらつきが問題とならない場合は、軸、ハウジング穴はh6、G7を使用します。

軸及びハウジングの仕様

軌道面の表面硬さは 58 ~ 64HRC、表面粗さは $0.2\mu\text{m}R_a$ 以内が望まれますが、使用条件のゆるやかなところでは、 $0.8\mu\text{m}R_a$ 以内でも使用できます。

表面硬さの低い場合は、23ページの硬さ係数で定格荷重の補正をする必要があります。

使用温度範囲

炭素鋼製保持器タイプの使用温度範囲は、-20 ~ 120℃です。合成樹脂製保持器タイプの最高許容温度は110℃、連続使用するときは100℃としてください。

取付け

汎用ニードルケージの取付関係寸法は図1、図2によります。

取付けは、軸及び穴用サークリップ(526ページのWR及びAR)などを使用して、図3、図4、図5のように軸方向に位置決めします。

高速回転の場合は、図5のように保持器の側面が直接サークリップとは接触しないように、その間に熱処理・研削仕上げしたスペーサを組み込みます。この場合のサークリップは、非回転側に取り付けるのが一般的です。

図3は外輪回転、図4、図5は内輪回転の場合の取付例を示します。

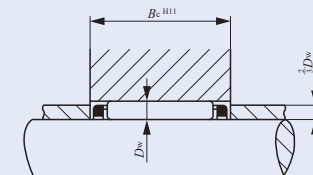


図1

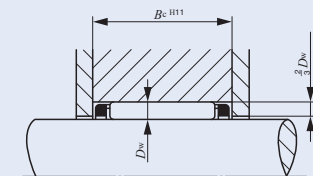


図2

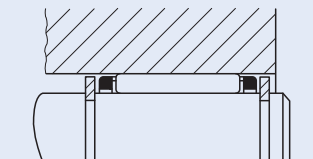


図3

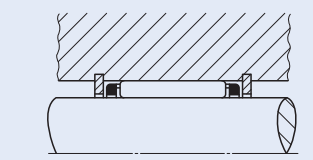


図4

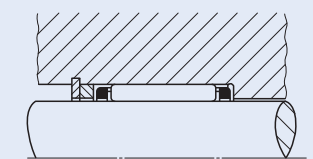


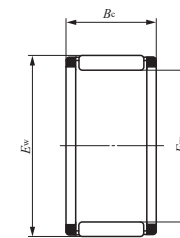
図5



炭素鋼製保持器タイプ



合成樹脂製保持器タイプ



KT (...N)

軸径 3-14mm

軸径 mm	呼び番号	質量 (参考) g	主要寸法 mm			基本動 定格荷重 C N	基本静 定格荷重 C ₀ N	許容 ⁽¹⁾ 回転数 min ⁻¹
			F _w	E _w	B _c			
3	KT 367N	0.39	3	6	7	1 480	990	140 000
4	KT 477N	0.47	4	7	7	1 800	1 300	100 000
5	KT 587N	0.53	5	8	7	2 070	1 600	85 000
	KT 588N	0.66	5	8	8	2 420	1 950	85 000
6	KT 697N	0.63	6	9	7	2 310	1 900	75 000
	KT 698N	0.75	6	9	8	2 700	2 320	75 000
	KT 6910	1.45	6	9	10	3 010	2 660	75 000
	KT 61013	2.7	6	10	13	4 410	3 720	75 000
7	KT 7108N	0.86	7	10	8	2 960	2 690	65 000
	KT 71010	1.69	7	10	10	3 340	3 130	65 000
8	KT 8118N	0.96	8	11	8	3 190	3 060	60 000
	KT 81110	1.9	8	11	10	3 630	3 600	60 000
	KT 81110N	1.2	8	11	10	3 630	3 600	60 000
	KT 81113	2.5	8	11	13	4 500	4 750	60 000
	KT 8128	2.1	8	12	8	3 630	3 040	60 000
KT 81211	3	8	12	11	4 630	4 170	60 000	
9	KT 91210	2.1	9	12	10	3 900	4 070	55 000
	KT 91213	2.8	9	12	13	4 840	5 370	55 000
10	KT 10138	1.9	10	13	8	3 370	3 470	50 000
	KT 101310	2.3	10	13	10	4 160	4 550	50 000
	KT 101313	3	10	13	13	5 160	6 000	50 000
	KT 101410	3.2	10	14	10	4 900	4 680	50 000
	KT 101412	3.8	10	14	12	5 940	6 000	50 000
	KT 101413	4.2	10	14	13	6 100	6 200	50 000
KT 101415	4.8	10	14	15	7 080	7 520	50 000	
11	KT 111410	2.5	11	14	10	4 400	5 020	45 000

軸径 mm	呼び番号	質量 (参考) g	主要寸法 mm			基本動 定格荷重 C N	基本静 定格荷重 C ₀ N	許容 ⁽¹⁾ 回転数 min ⁻¹
			F _w	E _w	B _c			
12	KT 12158	2.2	12	15	8	3 750	4 200	40 000
	KT 121510	2.7	12	15	10	4 620	5 490	40 000
	KT 121512	3.2	12	15	12	5 590	7 020	40 000
	KT 121513	3.6	12	15	13	5 730	7 250	40 000
	KT 121514	3.8	12	15	14	6 200	8 010	40 000
	KT 121610	4	12	16	10	5 650	5 890	40 000
	KT 121613	5.2	12	16	13	7 020	7 800	40 000
	KT 121618	7	12	16	18	9 790	11 900	40 000
	KT 121710	5.1	12	17	10	6 170	5 740	40 000
	KT 121812	7.8	12	18	12	9 030	8 460	40 000
KT 121820	13.2	12	18	20	13 700	14 400	40 000	
13	KT 131710	4.3	13	17	10	5 990	6 500	40 000
	KT 131815	8.2	13	18	15	9 660	10 400	40 000
	KT 131816	8.7	13	18	16	10 300	11 400	40 000
14	KT 14188	3.7	14	18	8	5 110	5 410	35 000
	KT 141810	4.6	14	18	10	6 320	7 110	35 000
	KT 141811	5.2	14	18	11	6 520	7 410	35 000
	KT 141813	6	14	18	13	7 860	9 410	35 000
	KT 141816	7.3	14	18	16	9 750	12 400	35 000
	KT 141910	5.9	14	19	10	7 130	7 180	35 000
	KT 141916	9.4	14	19	16	11 100	12 600	35 000
	KT 141918	10.5	14	19	18	12 400	14 700	35 000
KT 142012	8.7	14	20	12	9 790	9 680	35 000	
KT 142017	12.4	14	20	17	13 300	14 400	35 000	

注⁽¹⁾ 許容回転数は油潤滑に適用します。グリース潤滑の場合はこの値の50%まで許容できます。
 備考 呼び番号中の「N」は、合成樹脂製保持器タイプを示します。寸法表に記載のないサイズをご希望の場合は、IKOにお問い合わせください。

1N≒0.102kgf

1N≒0.102kgf



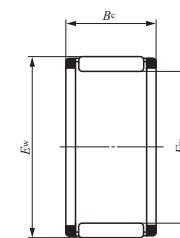
炭素鋼製保持器タイプ

軸径 15-18mm

軸径 mm	呼び番号	質量 (参考) g	主要寸法 mm			基本動 定格荷重 C N	基本静 定格荷重 C ₀ N	許容 ⁽¹⁾ 回転数 min ⁻¹
			F _w	E _w	B _c			
15	KT 15199	4.4	15	19	9	6 120	6 950	35 000
	KT 151910	4.9	15	19	10	6 630	7 720	35 000
	KT 151911	5.5	15	19	11	6 850	8 040	35 000
	KT 151913	6.4	15	19	13	8 250	10 200	35 000
	KT 151917	8.2	15	19	17	10 900	14 600	35 000
	KT 151918	8.7	15	19	18	11 500	15 600	35 000
	KT 152010	6.3	15	20	10	7 580	7 920	35 000
	KT 152115	11.9	15	21	15	12 600	13 500	35 000
16	KT 162010	5.2	16	20	10	6 930	8 330	30 000
	KT 162013	6.8	16	20	13	8 620	11 000	30 000
	KT 162016	8.3	16	20	16	10 700	14 600	30 000
	KT 162017	8.7	16	20	17	11 400	15 700	30 000
	KT 162118	12	16	21	18	14 000	17 700	30 000
	KT 162120	13.6	16	21	20	14 700	18 900	30 000
	KT 162125	16.6	16	21	25	18 300	25 100	30 000
	KT 162212	9.7	16	22	12	10 500	10 900	30 000
	KT 162214	11.5	16	22	14	11 600	12 500	30 000
	KT 162217	13.8	16	22	17	14 200	16 100	30 000
	KT 162220	16.5	16	22	20	15 900	18 600	30 000
	KT 162420	23.5	16	24	20	18 500	19 000	30 000
17	KT 172110	5.5	17	21	10	7 220	8 950	30 000
	KT 172113	7.2	17	21	13	8 980	11 800	30 000
	KT 172115	8.2	17	21	15	10 400	14 400	30 000
	KT 172117	9.3	17	21	17	11 800	16 900	30 000
	KT 172220	14	17	22	20	15 500	20 500	30 000
	KT 172311	9.6	17	23	11	10 100	10 500	30 000
	KT 172315	13.1	17	23	15	13 300	15 100	30 000
	KT 172418	18.6	17	24	18	16 500	18 000	30 000

注⁽¹⁾ 許容回転数は油潤滑に適用します。グリース潤滑の場合はこの値の50%まで許容できます。

1N≒0.102kgf



KT

軸径 mm	呼び番号	質量 (参考) g	主要寸法 mm			基本動 定格荷重 C N	基本静 定格荷重 C ₀ N	許容 ⁽¹⁾ 回転数 min ⁻¹
			F _w	E _w	B _c			
18	KT 18228	4.7	18	22	8	6 060	7 270	30 000
	KT 182210	5.8	18	22	10	7 500	9 560	30 000
	KT 182213	7.6	18	22	13	9 330	12 700	30 000
	KT 182216	9.2	18	22	16	11 600	16 700	30 000
	KT 182412	11	18	24	12	11 800	13 100	30 000
	KT 182416	14.8	18	24	16	15 100	17 900	30 000
	KT 182417	15.7	18	24	17	16 000	19 400	30 000
	KT 182420	18.7	18	24	20	17 900	22 400	30 000
	KT 182517	18.8	18	25	17	16 700	18 600	30 000
	KT 182519	21	18	25	19	18 700	21 400	30 000
	KT 182522	24.5	18	25	22	20 600	24 200	30 000
	KT 182614	18.1	18	26	14	14 600	14 400	30 000
	KT 182620	26	18	26	20	20 000	21 600	30 000

1N≒0.102kgf



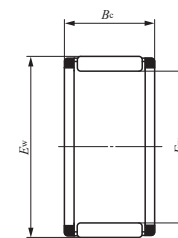
炭素鋼製保持器タイプ

軸径 20-24mm

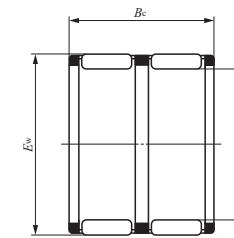
軸径 mm	呼び番号	質量 (参考) g	主要寸法 mm			基本動 定格荷重 C N	基本静 定格荷重 C ₀ N	許容 ⁽¹⁾ 回転数 min ⁻¹
			F _w	E _w	B _c			
20	KT 202410	6.3	20	24	10	7 710	10 200	25 000
	KT 202413	8.3	20	24	13	9 590	13 500	25 000
	KT 202417	10.6	20	24	17	12 600	19 300	25 000
	KTW 202422	14.6	20	24	22	13 700	21 300	25 000
	KT 202525	19.7	20	25	25	19 900	29 800	25 000
	KTW 202531.6	26.5	20	25	31.6	21 700	33 200	25 000
	KTW 202540	32.5	20	25	40	27 500	44 900	25 000
	KT 202611	11.1	20	26	11	11 200	12 500	25 000
	KT 202612	12	20	26	12	12 400	14 300	25 000
	KT 202614	14.2	20	26	14	13 700	16 400	25 000
	KT 202617	17	20	26	17	16 800	21 200	25 000
	KT 202620	20.5	20	26	20	18 700	24 400	25 000
	KT 202624	24	20	26	24	22 500	30 900	25 000
	KT 202627	26.5	20	26	27	26 000	37 300	25 000
	KT 202814	20	20	28	14	15 700	16 100	25 000
KT 202820	29	20	28	20	21 500	24 200	25 000	
KT 203225	49.5	20	32	25	30 800	30 500	25 000	
21	KT 212610	8.5	21	26	10	9 090	11 000	25 000
	KT 212611	9.6	21	26	11	9 390	11 500	25 000

注⁽¹⁾ 許容回転数は油潤滑に適用します。グリース潤滑の場合はこの値の50%まで許容できます。

1N≒0.102kgf



KT



KTW

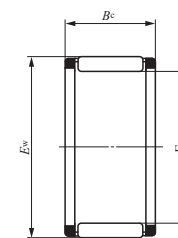
軸径 mm	呼び番号	質量 (参考) g	主要寸法 mm			基本動 定格荷重 C N	基本静 定格荷重 C ₀ N	許容 ⁽¹⁾ 回転数 min ⁻¹
			F _w	E _w	B _c			
22	KT 222610	6.9	22	26	10	8 220	11 500	25 000
	KT 222613	9.1	22	26	13	10 200	15 200	25 000
	KT 222617	11.6	22	26	17	13 500	21 600	25 000
	KTW 222625	17.7	22	26	25	17 100	29 400	25 000
	KT 222720	17.9	22	27	20	17 400	25 700	25 000
	KT 222726	22.5	22	27	26	22 500	35 800	25 000
	KT 222817	18.4	22	28	17	17 500	23 000	25 000
	KT 222912	16.1	22	29	12	12 900	14 000	25 000
	KT 222916	21	22	29	16	17 600	20 900	25 000
	KT 222917	22.5	22	29	17	18 700	22 600	25 000
	KT 222918	23.5	22	29	18	19 800	24 400	25 000
	KT 222920	26.5	22	29	20	20 900	26 100	25 000
	KT 223015	23.5	22	30	15	17 900	19 700	25 000
	KT 223230	52.5	22	32	30	36 400	42 700	25 000
	KT 223232	56	22	32	32	38 800	46 300	25 000
23	KT 232824	22	23	28	24	21 600	34 500	20 000
	KT 232913	15.1	23	29	13	13 800	17 200	20 000
	KT 233015	21	23	30	15	17 300	20 800	20 000
	KT 233016	22	23	30	16	18 600	22 600	20 000
24	KT 242813	9.9	24	28	13	10 800	16 800	20 000
	KT 242816	12	24	28	16	13 400	22 200	20 000
	KTW 242834	27	24	28	34	21 600	40 700	20 000
	KT 242913	12.8	24	29	13	12 700	17 600	20 000
	KT 243020	23.5	24	30	20	20 300	28 500	20 000

1N≒0.102kgf

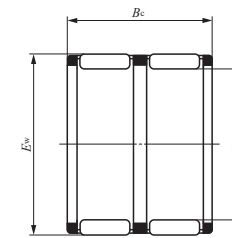


炭素鋼製保持器タイプ

合成樹脂製保持器タイプ



KT (...N)



KTW

軸径 25-32mm

軸径 mm	呼び番号	質量 (参考) g	主要寸法 mm			基本動 定格荷重 C N	基本静 定格荷重 C ₀ N	許容 ⁽¹⁾ 回転数 min ⁻¹
			F _w	E _w	B _c			
25	KT 252910	7.9	25	29	10	8 940	13 300	20 000
	KT 252913	10.3	25	29	13	11 100	17 600	20 000
	KT 253013	13.3	25	30	13	13 100	18 600	20 000
	KT 253016	16.2	25	30	16	16 300	24 600	20 000
	KT 253017	17.1	25	30	17	17 300	26 600	20 000
	KT 253020	20	25	30	20	18 600	29 100	20 000
	KT 253113	16.2	25	31	13	14 300	18 400	20 000
	KT 253116	19.6	25	31	16	17 800	24 400	20 000
	KT 253117	20.5	25	31	17	19 000	26 500	20 000
	KT 253120	25	25	31	20	21 200	30 500	20 000
	KT 253216	23.5	25	32	16	19 400	24 500	20 000
	KT 253224	35	25	32	24	27 700	38 700	20 000
	KT 253515	33	25	35	15	22 600	23 800	20 000
	KT 253525	48	25	35	25	32 500	37 900	20 000
KT 253530	58	25	35	30	39 100	48 000	20 000	
26	KT 263013	10.7	26	30	13	11 400	18 400	19 000
	KT 263832	79.5	26	38	32	47 200	55 300	19 000
28	KT 283313	14.8	28	33	13	13 800	20 700	18 000
	KT 283317	18.9	28	33	17	18 300	29 500	18 000
	KT 283327	29	28	33	27	26 300	47 300	18 000
	KT 283417	23	28	34	17	20 300	29 900	18 000
	KT 283516	26	28	35	16	20 100	26 500	18 000
	KT 283528	44.5	28	35	28	33 200	50 600	18 000
	KT 283620	38.5	28	36	20	26 500	34 700	18 000
	KT 284138	110	28	41	38	58 700	71 100	18 000
29	KT 293825N	40.7	29	38	25	35 800	47 800	17 500

注⁽¹⁾ 許容回転数は油潤滑に適用します。グリース潤滑の場合はこの値の50%まで許容できます。
備考 呼び番号中の“N”は、合成樹脂製保持器タイプを示します。寸法表に記載のないサイズをご希望の場合は、IKOにお問い合わせください。 1N≒0.102kgf

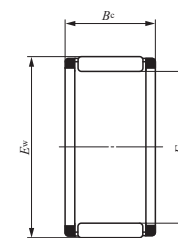
軸径 mm	呼び番号	質量 (参考) g	主要寸法 mm			基本動 定格荷重 C N	基本静 定格荷重 C ₀ N	許容 ⁽¹⁾ 回転数 min ⁻¹
			F _w	E _w	B _c			
30	KT 303513	15.6	30	35	13	14 100	21 700	17 000
	KT 303516	18.9	30	35	16	17 500	28 700	17 000
	KT 303517	20	30	35	17	18 700	31 100	17 000
	KT 303524	28.5	30	35	24	24 900	45 100	17 000
	KT 303527	31.5	30	35	27	27 900	52 100	17 000
	KT 303613	19.1	30	36	13	15 800	22 100	17 000
	KT 303620	29.5	30	36	20	23 300	36 500	17 000
	KT 303630	41.5	30	36	30	33 200	57 500	17 000
	KT 303715	26	30	37	15	19 500	26 000	17 000
	KT 303716	27.5	30	37	16	20 800	28 400	17 000
	KT 303720	35	30	37	20	24 700	35 400	17 000
	KT 303723	39.5	30	37	23	28 500	42 500	17 000
	KT 303818	36.5	30	38	18	26 200	34 800	17 000
	KT 303824	48.5	30	38	24	33 200	47 200	17 000
	KT 304232	93	30	42	32	54 000	68 100	17 000
	KTW 304237	117	30	42	37	55 900	71 300	17 000
32	KT 323713	16.7	32	37	13	14 900	23 700	16 000
	KT 323717	21.5	32	37	17	19 600	33 900	16 000
	KT 323723	28.5	32	37	23	24 400	44 800	16 000
	KT 323813	20.5	32	38	13	16 800	24 400	16 000
	KT 323820	31.5	32	38	20	24 800	40 300	16 000
	KT 323916	29	32	39	16	21 600	30 200	16 000
	KT 323920	37	32	39	20	25 600	37 700	16 000
	KT 324519	63.5	32	45	19	33 700	53 900	16 000
	KT 324525	84.5	32	45	25	45 600	73 000	16 000
	KT 324532	109	32	45	32	58 500	81 500	16 000
	KT 324550	162	32	45	50	81 500	111 000	16 000

1N≒0.102kgf

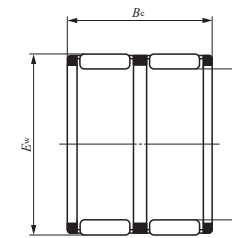


炭素鋼製保持器タイプ

合成樹脂製保持器タイプ



KT (···N)



KTW

軸径 35-52mm

軸径 mm	呼び番号	質量 (参考) g	主要寸法 mm			基本動 定格荷重 C N	基本静 定格荷重 C ₀ N	許容 ⁽¹⁾ 回転数 min ⁻¹
			F _w	E _w	B _c			
35	KT 354013	18.1	35	40	13	15 500	25 800	14 000
	KT 354017	23	35	40	17	20 500	36 900	14 000
	KT 354026	34.5	35	40	26	28 700	56 800	14 000
	KT 354113	22.5	35	41	13	17 700	26 800	14 000
	KT 354216	32	35	42	16	23 100	33 900	14 000
	KT 354218	35.5	35	42	18	26 000	39 500	14 000
	KT 354220	40.5	35	42	20	27 400	42 300	14 000
	KT 354230	59	35	42	30	40 600	70 300	14 000
	KT 354525	68.5	35	45	25	42 100	57 900	14 000
36	KT 364216	27.5	36	42	16	21 900	35 700	14 000
38	KT 384417	30.5	38	44	17	23 800	40 400	13 000
	KT 384620	50	38	46	20	30 500	45 400	13 000
	KT 384632	80	38	46	32	45 400	75 700	13 000
40	KT 404513	20.5	40	45	13	16 800	29 800	12 000
	KT 404517	26.5	40	45	17	22 200	42 700	12 000
	KT 404527	41	40	45	27	32 400	69 200	12 000
	KT 404817	44	40	48	17	28 100	41 600	12 000
	KT 404820	52.5	40	48	20	31 400	48 000	12 000
	KT 404825	64.5	40	48	25	39 300	64 000	12 000
	KT 404834	87.5	40	48	34	51 100	89 600	12 000
	KT 405015	48.5	40	50	15	28 200	35 900	12 000
	KT 405017	56.5	40	50	17	30 200	39 200	12 000
	KT 405020	61	40	50	20	35 700	48 600	12 000
	KTW 405238	158	40	52	38	65 000	93 000	12 000
	KT 405432	144	40	54	32	66 800	87 200	12 000
	KT 405450	215	40	54	50	93 600	134 000	12 000
	KT 405463	270	40	54	63	115 000	175 000	12 000

軸径 mm	呼び番号	質量 (参考) g	主要寸法 mm			基本動 定格荷重 C N	基本静 定格荷重 C ₀ N	許容 ⁽¹⁾ 回転数 min ⁻¹
			F _w	E _w	B _c			
41	KT 414835	78.5	41	48	35	47 800	90 800	12 000
42	KT 424717	27.5	42	47	17	22 500	44 200	12 000
	KT 424815	30	42	48	15	22 400	38 600	12 000
	KT 424816	32	42	48	16	24 000	42 100	12 000
	KT 425020	55	42	50	20	32 400	50 600	12 000
	KT 425030	80.5	42	50	30	48 200	84 400	12 000
45	KT 455017	29.5	45	50	17	23 300	47 100	11 000
	KT 455027	46	45	50	27	34 800	79 000	11 000
	KT 455320	58	45	53	20	33 200	53 300	11 000
	KT 455325	71.5	45	53	25	41 500	71 100	11 000
	KT 455330	86	45	53	30	47 800	85 300	11 000
45	KT 455335	101	45	53	35	53 900	99 500	11 000
	KT 455527	90.5	45	55	27	50 300	78 200	11 000
	48	KT 485320	37	48	53	20	26 800	57 600
KT 485420		46	48	54	20	30 600	60 400	10 000
50	KT 505520	38.5	50	55	20	27 100	59 300	10 000
	KT 505527	50.5	50	55	27	35 600	84 100	10 000
	KT 505820	65	50	58	20	35 900	61 100	10 000
	KT 505825	80	50	58	25	44 900	81 500	10 000
	KT 505825N	66.3	50	58	25	51 400	97 800	10 000
	KT 505830	96.5	50	58	30	51 700	97 800	10 000
50	KT 505835	113	50	58	35	58 300	114 000	10 000
	52	KT 525817	41	52	58	17	28 300	56 000
KT 526024		80	52	60	24	44 000	80 800	9 500

注(1) 許容回転数は油潤滑に適用します。グリース潤滑の場合はこの値の50%まで許容できます。
 備考 呼び番号中の“N”は、合成樹脂製保持器タイプを示します。寸法表に記載のないサイズをご希望の場合は、IKOにお問い合わせください。

1N≒0.102kgf

1N≒0.102kgf



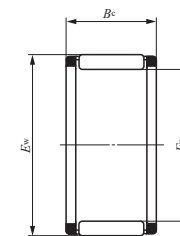
炭素鋼製保持器タイプ

軸径 55-100mm

軸径 mm	呼び番号	質量 (参考) g	主要寸法 mm			基本動 定格荷重 C N	基本静 定格荷重 C ₀ N	許容 ⁽¹⁾ 回転数 min ⁻¹
			F _w	E _w	B _c			
55	KT 556020	42.5	55	60	20	28 600	66 000	9 000
	KT 556027	55.5	55	60	27	37 600	93 900	9 000
	KT 556120	52	55	61	20	32 600	68 500	9 000
	KT 556315	52.5	55	63	15	29 400	48 700	9 000
	KT 556320	71	55	63	20	37 400	66 400	9 000
	KT 556325	87	55	63	25	46 800	88 600	9 000
58	KT 586320	44.5	58	63	20	29 300	69 400	8 500
	KT 586420	54.5	58	64	20	33 600	72 500	8 500
60	KT 606520	45.5	60	65	20	29 700	71 100	8 500
	KT 606820	76.5	60	68	20	38 900	71 700	8 500
	KT 606825	94	60	68	25	48 600	95 600	8 500
	KT 606827	101	60	68	27	52 400	105 000	8 500
	KT 607236	205	60	72	36	86 700	152 000	8 500
63	KT 637120	79.5	63	71	20	39 500	74 400	8 000
65	KT 657320	83.5	65	73	20	41 200	79 600	7 500
	KT 657330	124	65	73	30	59 300	127 000	7 500
68	KT 687620	86.5	68	76	20	41 800	82 200	7 500
70	KT 707820	89	70	78	20	42 500	84 900	7 000
	KT 707830	132	70	78	30	61 200	136 000	7 000
72	KT 728020	91.5	72	80	20	43 200	87 500	7 000
75	KT 758320	94.5	75	83	20	43 800	90 200	6 500
	KT 758325	116	75	83	25	54 800	120 000	6 500
	KT 758330	141	75	83	30	63 100	144 000	6 500
	KT 758335	164	75	83	35	71 200	168 000	6 500

注⁽¹⁾ 許容回転数は油潤滑に適用します。グリース潤滑の場合はこの値の50%まで許容できます。

1N≒0.102kgf



KT

軸径 mm	呼び番号	質量 (参考) g	主要寸法 mm			基本動 定格荷重 C N	基本静 定格荷重 C ₀ N	許容 ⁽¹⁾ 回転数 min ⁻¹
			F _w	E _w	B _c			
80	KT 808822	110	80	88	22	49 700	108 000	6 000
	KT 808825	123	80	88	25	56 400	127 000	6 000
	KT 808830	149	80	88	30	65 000	153 000	6 000
85	KT 859112	44.5	85	91	12	25 200	56 700	6 000
	KT 859325	130	85	93	25	57 800	134 000	6 000
	KT 859330	157	85	93	30	66 600	161 000	6 000
90	KT 909825	138	90	98	25	60 400	145 000	5 500
	KT 909830	167	90	98	30	69 600	174 000	5 500
95	KT 9510330	175	95	103	30	70 900	182 000	5 500
100	KT 10010830	184	100	108	30	72 500	191 000	4 500

1N≒0.102kgf