

リニアモータ駆動テーブル用ドライバ 仕様一覧

■NT38V用ドライバMR-J4の仕様

- 低電圧（DC24V）仕様で、サイズ100×90×30mmとコンパクト設計。装置の小型化、省スペース化に貢献します。
- ワンタッチチューニング機能をオンするだけで、機械共振抑制フィルタ、アドバンス制御抑制Ⅱ、ロバストフィルタを含めたサーボゲイン調整が完了します。先進の振動抑制機能を手軽に駆使することで、マシンの性能を最大限に発揮させます。
- セットアップソフトウェア（MR Configurator2）のパラメータ設定、モニタ表示、マシンアナライザなどにより、機械の診断、リニアモータの立上げ・調整が容易に行えます。

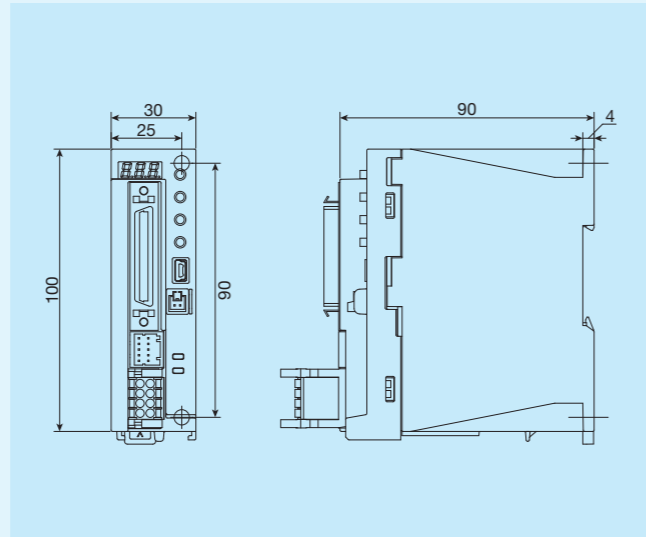


表1 MR-J4の仕様

項目		呼び番号	MR-J4-03A6-NL156J154/ MR-J4-03A6-NL156J155
出力	定格電圧		三相AC13V
	定格電流		2.4A
主回路電源入力	電圧		DC24V
	定格電流		2.4A
	許容電圧変動		DC21.6V~26.4V
制御回路電源入力	電圧		DC24V
	定格電流		0.2A
	許容電圧変動		DC21.6V~26.4V
	消費電力		5.0W
インタフェース用電源			DC24V±10% (必要電流容量：0.3A)
制御方式			正弦波PWM制御・電流制御方式
サーボアンプ内蔵回生抵抗器の許容回生電力			0.7W
ダイナミックブレーキ			内蔵
通信機能			USB：パーソナルコンピュータなどの接続（MR Configurator2対応）
エンコーダ出力パルス			対応（ABZ相パルス）
アナログモニタ			2チャンネル
位置制御モード	最大入力パルス周波数		4 Mpulses/s（差動レシーバ時）、200 kpulses/s（オープンコレクタ時）
	指令パルス倍率		電子ギアA/B倍A=1~16777215、B=1~16777215、1/10<A/B<4000
	位置決め完了幅設定		0 pulse~±65535 pulses（指令パルス単位）
位置決めモード			ポイントテーブル方式
保護機能			過電流遮断、回生過電圧遮断、過負荷遮断（電子サーマル）、サーボモータ過熱保護、エンコーダ異常保護、回生異常保護、不足電圧保護、瞬時停電保護、過速度保護、誤差過大保護、磁極検出保護、リニアサーボ制御異常保護
海外準拠規格	CEマーキング		LVD:EN 61800-5-1/EN 60959-1 EMC:EN 61800-3
	UL規格		UL 508C (NMM S2)
構造（保護等級）			自冷、開放（IP20）
環境条件	周囲温度		運転：0~55℃（凍結のないこと）、保存：-20~65℃（凍結のないこと）
	周囲湿度		運転/保存：5%~90%RH以下（結露のないこと）
	雰囲気		屋内（直射日光が当たらないこと） 腐食性ガス・引火性ガス・オイルミスト・塵埃のないこと
	標高		海拔1000m以下
	耐振動		5.9m/s ² 以下、10Hz~55Hz（X,Y,Z）各方向
質量			0.2kg

■ADVAの仕様

■適用形番

NTシリーズ：NT55V、NT80V、NT88H、NT…XZ、NT…XZH
 SAシリーズ：全形番
 LTシリーズ：全形番

- 従来のパルス列指令入力に加えて高速モーションネットワークEtherCATにも対応。
- インテリジェント端子で、10入力端子及び6出力端子、アナログ入力0～±10Vの制御が可能です。
- 高い制御性により整定時間を短縮し、生産性の更なる向上を実現します。
- セットアップソフトウェアのパラメータ設定、モニタ表示、運転トレースやオートチューニング機能などにより機械の診断やリニアモータの立ち上げ・調整が容易に行えます。

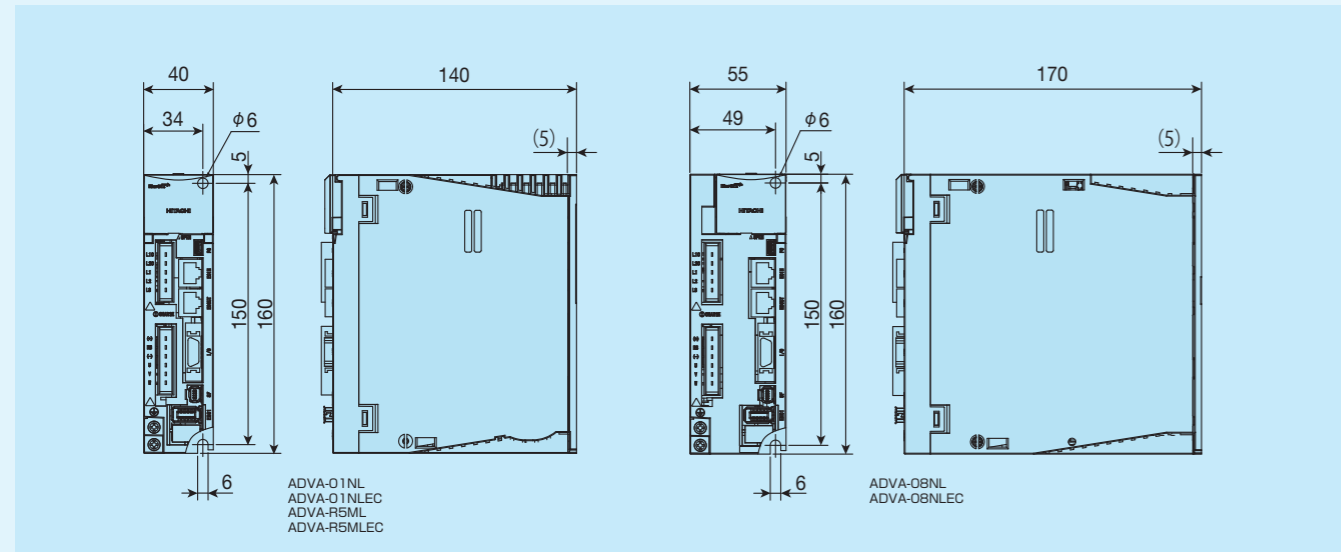


表3 ADVAの仕様

項目	呼び番号	ADVA-01NL ADVA-01NLEC	ADVA-08NL ADVA-08NLEC	ADVA-R5ML ADVA-R5MLEC
基本仕様	入力電源	単相/三相 AC200~230V 50/60Hz		
	定格電流/ 瞬時電流	1.2Arms/3.6Arms	5.1Arms/15.3Arms	1.2Arms/3.6Arms
	電源設備容量	0.3kVA	1.3kVA	0.2kVA
	保護構造(1)	半閉鎖型IP20		
	制御モード	位置制御/速度制御/推力制御		
入出力関係機能	速度指令	アナログ入力：0～±10V・最高速度(ゲイン設定可) or EtherCAT		
	推力指令	アナログ入力：0～±10V・最高推力(ゲイン設定可) or EtherCAT		
	位置指令	ラインドライバ信号：20Mpps(非絶縁入力・4通倍後) オープンコレクタ信号：2Mpps(絶縁入力・4通倍後) or EtherCAT		
	接点入出力	[入力] インテリジェント端子で、10入力端子(EtherCAT仕様は6入力端子)をパラメータで機能選択 DC12・24V 接点信号/オープンコレクタ信号入力(内部DC24V 電源供給あり) [出力] インテリジェント端子で、6出力端子(EtherCAT仕様は4出力端子)をパラメータで機能選択 (オープンコレクタ信号出力:シンク出力)		
内部機能	内蔵オペレータ	パルス列指令仕様：5桁数字表示器、5キー押しボタン/ディップスイッチ(モトバス通信の設定) EtherCAT仕様：2桁数字表示器、ディップスイッチ(EtherCATのノードアドレス設定)		
	外部オペレータ	Windows 7/8(32bit,64bit)パソコン接続可能(USB2.0 FULL SPEED)		
	回生制動回路	内蔵		
	ダイナミックブレーキ(2)	内蔵(動作条件は設定可)		
使用環境	保護機能	過電流、過負荷、制動抵抗器過負荷、主回路過電圧、メモリ異常、主回路不足電圧、CT異常、CPU異常1、 外部トリップ(モータ温度異常)、サーボON時地絡検出、制御回路不足電圧、サーボアンプ温度異常、駆動禁止異常、 パワーモジュール異常、セーフティ回路異常、緊急遮断、エンコーダ異常、アンマッチエラー、電源再投入要求、 磁極位置推定異常、磁極位置推定未実行、位置偏差異常、速度偏差異常、過速度異常、瞬時停電、主回路電源異常、駆動範囲異常 (ネットワーク通信異常、DC同期異常、不足電圧表示)		
	使用周囲温度/保存温度(3)	0～55℃/ -10～70℃		
	使用湿度	20～90%RH(結露のないこと)		
	耐振動(4)	5.9m/s ² (0.6G) 10~55Hz		
質量		0.7kg	1.2kg	1.1kg

注(1) 保護方式はJEM1030に準拠します。
 (2) ダイナミックブレーキは非常停止用としてお使いください。
 (3) 保存温度は輸送中の温度です。
 (4) JIS C60068-2-6：2010に準拠します。

●セットアップソフトウェア

- ドライバパラメータの設定・参照・変更・印刷・保存を行います。
- リアルタイムに運転状態及び出力状態のモニタを行うことができます。
- 速度、電流などをグラフ表示します。
- 試運転やゲインチューニングを補助します。

表4 セットアップソフトウェア動作環境

項目	条件
パソコン	CPU：Pentium4 1.8GHz以上 ハードディスク空き容量：1GB/バイト以上 ディスプレイ解像度：1024×768以上推奨
OS	Windows Vista 32bit SP1 Windows 7 (32bit,64bit) Windows 8 (32bit,64bit)

備考 Windows®は、Microsoft Corporationの米国及びその他の国における登録商標です
 PentiumはIntel Corporationの米国及びその他の国における登録商標です

●オートチューニング機能

ADVA用セットアップソフトウェアのオートチューニング機能を使用する事により、熟練者でなくても簡単に高精度なゲイン調整をすることができます。

〈条件〉
 本体：NT55V25/05R+ADVA-01NL/NT55V25
 搭載質量：200g 速度：500mm/s 位置決め完了幅：±5μm 移動距離：10mm 加減速時間：12ms

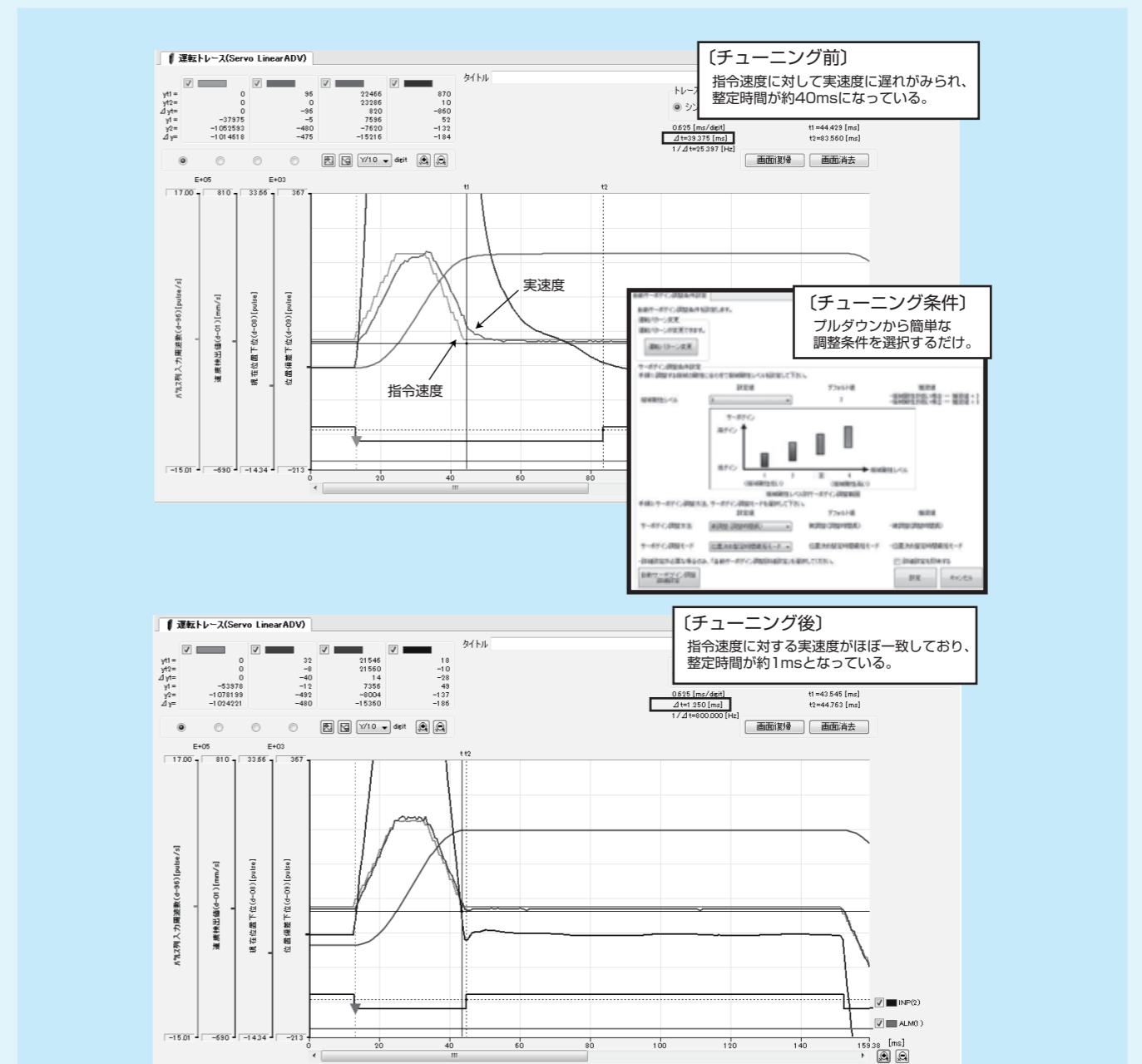


図2 オートチューニング

MR-J4

MR-J4の仕様

適用形番

NTシリーズ：NT55V、NT80V
SAシリーズ：全形番

- SSCNETⅢ/H(高速シリアルバス)に対応。光通信方式による高速、高精度化を実現します。
- ワンタッチチューニング機能をオンするだけで、機械共振抑制フィルタ、アドバンス制御Ⅱ、ロバストフィルタを含めたサーボゲイン調整が完了します。先進の振動抑制機能を手軽に駆使することで、マシンの性能を最大限に発揮させます。
- セットアップソフトウェア (MR Configurator2) のパラメータ設定、モニタ表示、マシンアナライザなどにより、機械の診断、リニアモータの立上げ・調整が容易に行えます。

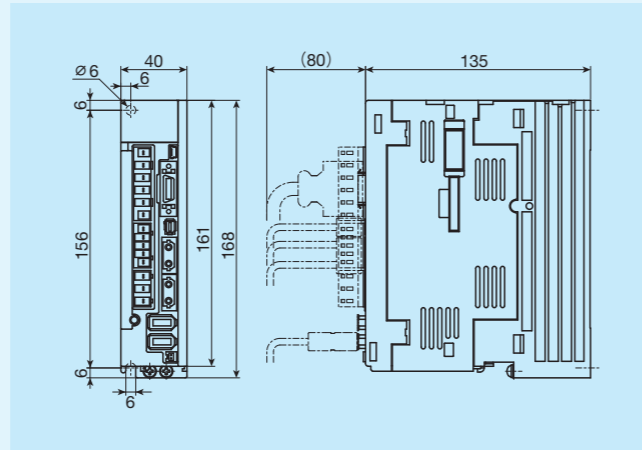


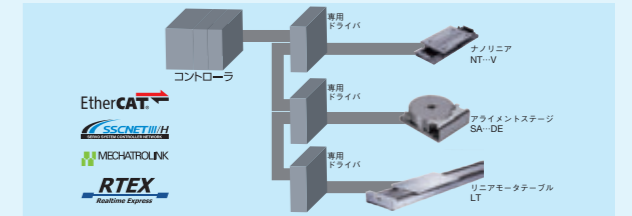
表5 MR-J4の仕様

項目		呼び番号	MR-J4-10B-RJ
基本仕様	出力	定格電圧	三相 AC170V
		定格電流	1.1A
	主回路電源	電圧・周波数	単相/三相 AC200 ~ 240V 50 / 60Hz
		許容電圧変動	単相/三相 AC170 ~ 264V
		許容周波数変動	± 5%以内
		電圧・周波数	単相 AC200 ~ 240V 50 / 60Hz
	制御回路電源	許容電圧変動	単相 AC170 ~ 264V
		許容周波数変動	± 5%以内
		消費電力	30W
		インターフェイス用電源	DC24V ± 10% (必要電流容量：0.3A (CN8 コネクタ信号を含む))
構造 (保護等級)		自冷、開放 (IP20)	
制御方式		正弦波 PWM 制御・電流制御方式	
機械端エンコーダインターフェイス		三菱高速シリアル通信 / ABZ 相差動入力信号	
入出力機能	エンコーダ出力パルス		対応 (ABZ 相パルス)
	アナログモニタ		2ch
	通信機能		USB：パーソナルコンピュータなどとの接続 (MR Configurator2 対応)
内部機能	ダイナミックブレーキ		内蔵
	保護機能		過電流遮断、回生過電圧遮断、過負荷遮断 (電子サーマル)、サーボモータ過熱保護、エンコーダ異常保護、回生異常保護、不足電圧保護、瞬時停電保護、過速度保護、誤差過大保護、磁極検出保護、リニアサーボ制御異常保護
使用環境	周囲温度		0 ~ 55°C (凍結のないこと)、保存：- 20 ~ 65°C (凍結のないこと)
	周囲湿度		90%RH 以下 (結露のないこと)、保存：90%RH 以下 (結露のないこと)
	雰囲気		屋内 (直射日光が当たらないこと)、腐食性ガス・引火性ガス・オイルミスト・塵埃のないこと
	標高		海拔 1 000m 以下
	耐振動		5.9m/s ² 以下、10Hz ~ 55Hz (X,Y,Z 各方向)
質量			0.8kg

モーションネットワーク

リニアモータ駆動テーブル用ドライバには、モーションネットワーク EtherCAT、SSCNETⅢ/H、MECHATROLINK、RTEXに対応したドライバをラインナップしています。

モーションネットワークは、パルス列指令でのパルスの周波数の制約、アナログ指令 (電圧指令) でのノイズの影響、ケーブル長さによる電圧降下、温度ドリフトの影響を受けず、装置の高性能化・高精度化を実現します。また、省配線が可能で、複数のテーブルの同期システムを容易に構築できます。



形式	特長
EtherCAT	ドイツのBeckhoffが開発したリアルタイム制御を可能にしたEthernetベースのオープンネットワーク通信です。高速通信と高精度なノード間同期により装置の高性能化・高精度化を実現します。また、市販Ethernetケーブルが使用でき多様な配線形態に対応可能です。
SSCNETⅢ/H	三菱電機が開発したサーボシステム制御のためのモーションネットワーク通信です。光ファイバケーブルを採用しており、従来のSSCNETに比べて耐ノイズ性が向上しています。
MECHATROLINK	コントローラと各種コンポーネントを接続する、オープンフィールドネットワーク通信です。(株式会社安川電機が開発し、MECHATROLINK協会によって管理されています。)
RTEX	RTEX (アールテックス：Realtime Expressの略)は、サーボに要求される高度なリアルタイム性を実現するためにパナソニックが独自開発した先進のネットワークです。通信速度は100Mbpsと非常に高速で、市販のLANケーブルを使用できるため、システムコストを低く抑えることができます。